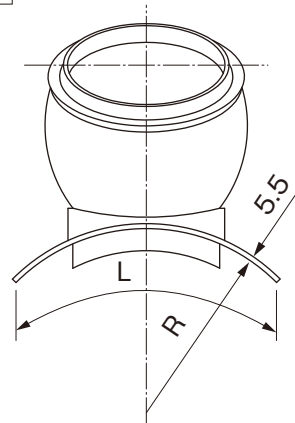
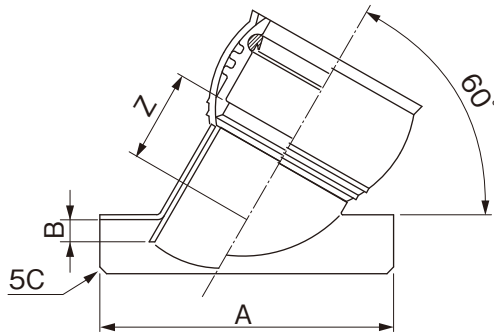


品名

下水道用鉄筋コンクリート管および陶管用
管軸60°自在支管

略号 K60SHR-F



単位：mm

| 呼び径 | A | L | Z | R | B(最大) | 規格 | 品番 |
|---------|-----|-----|-----|-----|-------|---------|---------|
| | | | | | | K-1 | |
| 150×100 | 280 | 250 | 85 | 101 | 25 | | F6MH1FA |
| 150×125 | 280 | 270 | 91 | 101 | | | F6MH1FB |
| 200×100 | 330 | 330 | 85 | 127 | | ● | F6MH2HA |
| 200×125 | 330 | 330 | 91 | 127 | | ● | F6MH2HB |
| 200×150 | 330 | 330 | 108 | 127 | | ● | F6MH2HD |
| 250×100 | 330 | 330 | 85 | 153 | | ● | F6MH2FA |
| 250×125 | 330 | 330 | 91 | 153 | | ● | F6MH2FB |
| 250×150 | 330 | 330 | 108 | 153 | | ● | F6MH2FC |
| 250×200 | 400 | 330 | 126 | 153 | | ● | F6MH2FD |
| 300×100 | 330 | 330 | 85 | 180 | | ● | F6MH3HA |
| 300×125 | 330 | 330 | 91 | 180 | ● | F6MH3HB | |
| 300×150 | 330 | 330 | 108 | 180 | ● | F6MH3HC | |
| 300×200 | 400 | 330 | 126 | 180 | ● | F6MH3HD | |
| 350×100 | 330 | 330 | 85 | 207 | ● | F6MH3FA | |
| 350×125 | 330 | 330 | 91 | 207 | ● | F6MH3FB | |
| 350×150 | 330 | 330 | 108 | 207 | ● | F6MH3FC | |
| 350×200 | 400 | 330 | 126 | 207 | ● | F6MH3FD | |
| 400×100 | 330 | 330 | 85 | 235 | ● | F6MH4HA | |
| 400×125 | 330 | 330 | 91 | 235 | ● | F6MH4HB | |
| 400×150 | 330 | 330 | 108 | 235 | ● | F6MH4HC | |
| 400×200 | 400 | 330 | 126 | 235 | ● | F6MH4HD | |
| 450×100 | 330 | 330 | 85 | 263 | ● | F6MH4FA | |
| 450×125 | 330 | 330 | 91 | 263 | ● | F6MH4FB | |
| 450×150 | 330 | 330 | 108 | 263 | ● | F6MH4FC | |
| 450×200 | 400 | 330 | 126 | 263 | ● | F6MH4FD | |
| 500×100 | 330 | 330 | 85 | 292 | ● | F6MH5HA | |
| 500×125 | 330 | 330 | 91 | 292 | ● | F6MH5HB | |
| 500×150 | 330 | 330 | 108 | 292 | ● | F6MH5HC | |
| 500×200 | 400 | 330 | 126 | 292 | ● | F6MH5HD | |
| 600×100 | 330 | 330 | 85 | 315 | | F6MH6HB | |
| 600×125 | 330 | 330 | 91 | 350 | ● | F6MH6HC | |
| 600×150 | 330 | 330 | 108 | 350 | ● | F6MH6HD | |
| 600×200 | 400 | 330 | 126 | 350 | | | |

注) 1. 許容差のない寸法は、参考値とします。

2. ●は日本下水道協会規格品
(JSWAS K-1)。

| | | | | |
|-----|----------------------------------|----|------------|------------|
| 品名 | 下水道用鉄筋コンクリート管および陶管用 管軸60°自在支管 | | 図番 | GS-EPP-080 |
| 年月日 | 2026.2.1 | 製図 | 積水化学工業株式会社 | |