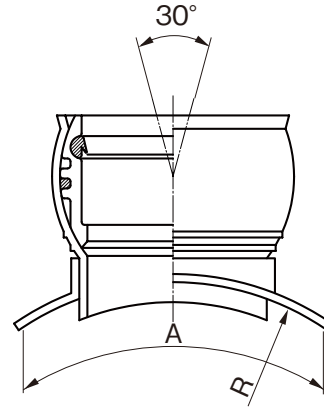
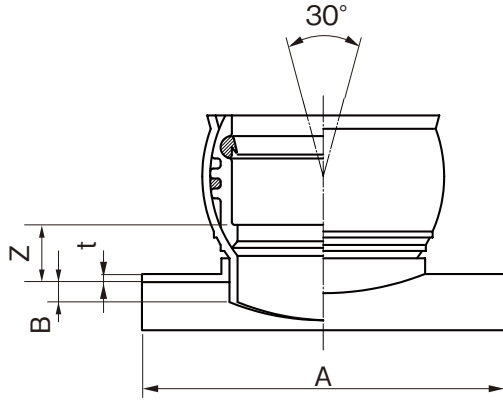


品名

下水道用鉄筋コンクリート管および陶管用  
90°自在支管

略号 S90SHR-F

配管記号 



呼び径	A	Z	r	規格 K-1	品番
150×100	250±15	47	101		F9H1FAM
150×125	250±15	59	101		F9H1FBM
200×100	250±15	47	127	●	F9H2HAM
200×125	250±15	59	127	●	F9H2HBM
200×150	330±15	60	127	●	F9H2HCM
250×100	250±15	47	153	●	F9H2FAM
250×125	250±15	59	153	●	F9H2FBM
250×150	275±15	60	153	●	F9H2FCT
250×200	330±15	68	153	●	F9H2FDM
300×100	250±15	47	180	●	F9H3HAM
300×125	250±15	59	180	●	F9H3HBM
300×150	330±15	60	180	●	F9H3HCM
300×200	330±15	68	180	●	F9H3HDM
350×100	250±15	47	207	●	F9H3FAM
350×125	250±15	59	207	●	F9H3FBM
350×150	330±15	60	207	●	F9H3FCM
350×200	330±15	68	207	●	F9H3FDM
400×100	250±15	47	235	●	F9H4HAM
400×125	250±15	59	235	●	F9H4HBM
400×150	330±15	60	235	●	F9H4HCM
400×200	330±15	68	235	●	F9H4HDM
450×100	250±15	47	263	●	F9H4FAM
450×125	250±15	59	263	●	F9H4FBM
450×150	330±15	60	263	●	F9H4FCM
450×200	330±15	68	263	●	F9H4FDM
500×100	250±15	47	292	●	F9H5HAM
500×125	250±15	59	292	●	F9H5HBM
500×150	330±15	60	292	●	F9H5HCM
500×200	330±15	68	292	●	F9H5HDM

呼び径	A	Z	r	規格 K-1	品番
600×100	250±15	47	350		F9H6HAM
600×125	250±15	59	350		F9H6HBM
600×150	330±15	60	350	●	F9H6HCM
600×200	330±15	68	350	●	F9H6HDM
700×100	250±15	47	408		F9H7HAM
700×125	250±15	59	408		F9H7HBM
700×150	330±15	60	408	●	F9H7HCM
700×200	330±15	68	408	●	F9H7HDM
800×100	250±15	47	466		F9H8HAM
800×125	250±15	59	466		F9H8HBM
800×150	330±15	60	466	●	F9H8HCM
800×200	330±15	68	466	●	F9H8HDM
900×100	250±15	47	525		F9H9HAM
900×125	250±15	59	525		F9H9HBM
900×150	330±15	60	525	●	F9H9HCM
900×200	330±15	68	525	●	F9H9HDM
1000×100	250±15	47	582		F9HS0AM
1000×125	250±15	59	582		F9HS0BM
1000×150	330±15	60	582	●	F9HS0CM
1000×200	330±15	68	638	●	F9HS0DM
1100×100	250±15	47	638		F9HS1AM
1100×125	250±15	59	638		F9HS1BM
1100×150	330±15	60	638	●	F9HS1CM
1100×200	330±15	68	638	●	F9HS1DM
1200×100	250±15	47	695		F9HS2AM
1200×125	250±15	59	695		F9HS2BM
1200×150	330±15	60	695	●	F9HS2CM
1200×200	330±15	68	695	●	F9HS2DM
1350×100	250±15	47	778		F9HS3AM
1350×125	250±15	59	778		F9HS3BM
1350×150	330±15	60	778	●	F9HS3CM
1350×200	330±15	68	778	●	F9HS3DM
1500×100	250±15	47	862		F9HS5AM
1500×125	250±15	59	862		F9HS5BM
1500×150	330±15	60	862		F9HS5CM
1500×200	330±15	68	862		F9HS5DM
1650×150	330±15	60	945		
1650×200	330±15	68	945		

- 注) 1. 自在角度は±15°です。  
 2. r寸法指定のないものは直線です。  
 (上図一点鎖線で示します。)  
 3. 許容差のない寸法は、参考値とします。  
 4. ●は日本下水道協会規格品 (JSWAS K-1)。

品名	下水道用鉄筋コンクリート管および陶管用 90°自在支管		図番	GS-EPP-076
作成日	2026.2.1	製図	積水化学工業株式会社	