

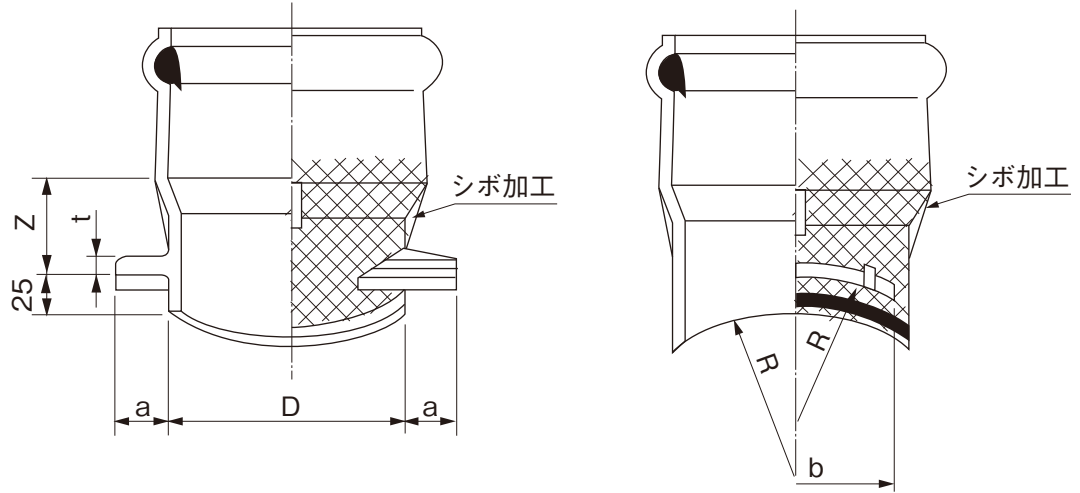
品名

下水道用鉄筋コンクリート管および陶管用
A型90°支管

略号 A90SHR

配管記号 

●射出成形品



単位：mm

呼び径	t	D	a	b	Z	R	規格	品番
							K-1	
100	5	118	38	80	45±15	153	●	9SH1HJ
125	5	144	40	100	45±15	153	●	9SH1QJ
150	6	169	40	140	50±15	153	●	9SH1FJ
200	6	220	40	175	50±15	153	●	9SH2HJ

- 注) 1. 鉄筋コンクリート管および陶管の200φ以上に使用できます。
 2. 許容差のない寸法は、参考値とします。
 3. ●は日本下水道協会規格品（JSWAS K-1）。

品名	下水道用鉄筋コンクリート管および陶管用 A型90°支管		図番	GS-EPP-071
年月日	2026.2.1	製図	積水化学工業株式会社	