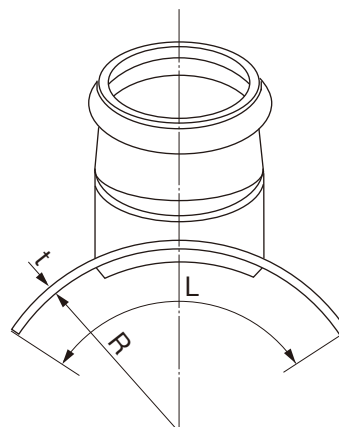
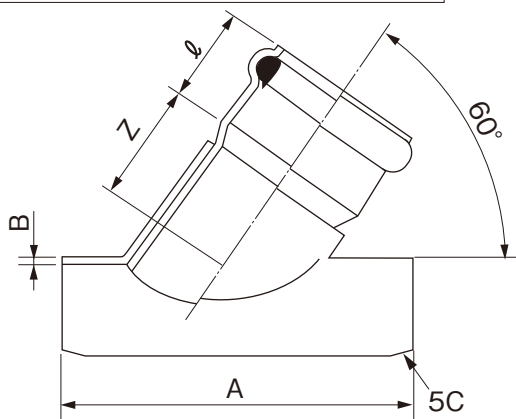


品名

下水道用硬質塩化ビニル管用 略号 K60SVR  
管軸60°支管



単位：mm

呼び径	A	L	Z	$\ell$	R	B(最大)	t	規格 K-1	品番
150×100	280 <sup>+10</sup> <sub>-20</sub>	250 <sup>+10</sup> <sub>-20</sub>	80±15	80±5	83	5.1	6.0	●	6SV1FA
150×125	280 <sup>+10</sup> <sub>-20</sub>	270 <sup>+10</sup> <sub>-20</sub>	85±15	90±5	83	5.1	6.0		6SV1FB
200×100	330 <sup>+10</sup> <sub>-20</sub>	330 <sup>+10</sup> <sub>-20</sub>	80±15	80±5	108	6.5	6.0	●	6SV2HA
200×125	330 <sup>+10</sup> <sub>-20</sub>	330 <sup>+10</sup> <sub>-20</sub>	85±15	90±5	108	6.5	6.0	●	6SV2HB
※200×150	320 <sup>+10</sup> <sub>-20</sub>	320 <sup>+10</sup> <sub>-20</sub>	95±15	100±5	108	6.5	5.0	●	6SV2HCA
250×100	330 <sup>+10</sup> <sub>-20</sub>	330 <sup>+10</sup> <sub>-20</sub>	80±15	80±5	133	7.8	6.0	●	6SV2FA
250×125	330 <sup>+10</sup> <sub>-20</sub>	330 <sup>+10</sup> <sub>-20</sub>	85±15	90±5	133	7.8	6.0	●	6SV2FB
※250×150	320 <sup>+10</sup> <sub>-20</sub>	320 <sup>+10</sup> <sub>-20</sub>	95±15	100±5	133	7.8	5.0	●	6SV2FCA
250×200	400 <sup>+10</sup> <sub>-20</sub>	330 <sup>+10</sup> <sub>-20</sub>	110±15	118±5	133	7.8	6.0	●	6SV2FD
300×100	330 <sup>+10</sup> <sub>-20</sub>	330 <sup>+10</sup> <sub>-20</sub>	80±15	80±5	159	9.2	6.0	●	6SV3HA
300×125	330 <sup>+10</sup> <sub>-20</sub>	330 <sup>+10</sup> <sub>-20</sub>	85±15	90±5	159	9.2	6.0	●	6SV3HB
300×150	330 <sup>+10</sup> <sub>-20</sub>	330 <sup>+10</sup> <sub>-20</sub>	95±15	100±5	159	9.2	6.0	●	6SV3HC
300×200	400 <sup>+10</sup> <sub>-20</sub>	330 <sup>+10</sup> <sub>-20</sub>	110±15	118±5	159	9.2	6.0	●	6SV3HD
350×100	330 <sup>+10</sup> <sub>-20</sub>	330 <sup>+10</sup> <sub>-20</sub>	80±15	80±5	185	10.5	6.0	●	6SV3FA
350×125	330 <sup>+10</sup> <sub>-20</sub>	330 <sup>+10</sup> <sub>-20</sub>	85±15	90±5	185	10.5	6.0	●	6SV3FB
350×150	330 <sup>+10</sup> <sub>-20</sub>	330 <sup>+10</sup> <sub>-20</sub>	95±15	100±5	185	10.5	6.0	●	6SV3FC
350×200	400 <sup>+10</sup> <sub>-20</sub>	330 <sup>+10</sup> <sub>-20</sub>	110±15	118±5	185	10.5	6.0	●	6SV3FD
400×100	330 <sup>+10</sup> <sub>-20</sub>	330 <sup>+10</sup> <sub>-20</sub>	80±15	80±5	210	11.8	6.0	●	6SV4HA
400×125	330 <sup>+10</sup> <sub>-20</sub>	330 <sup>+10</sup> <sub>-20</sub>	85±15	90±5	210	11.8	6.0	●	6SV4HB
400×150	330 <sup>+10</sup> <sub>-20</sub>	330 <sup>+10</sup> <sub>-20</sub>	95±15	100±5	210	11.8	6.0	●	6SV4HC
400×200	400 <sup>+10</sup> <sub>-20</sub>	330 <sup>+10</sup> <sub>-20</sub>	110±15	118±5	210	11.8	6.0	●	6SV4HD
450×100	330 <sup>+10</sup> <sub>-20</sub>	330 <sup>+10</sup> <sub>-20</sub>	80±15	80±5	235	13.2	6.0	●	6SV4FA
450×125	330 <sup>+10</sup> <sub>-20</sub>	330 <sup>+10</sup> <sub>-20</sub>	85±15	90±5	235	13.2	6.0	●	6SV4FB
450×150	330 <sup>+10</sup> <sub>-20</sub>	330 <sup>+10</sup> <sub>-20</sub>	95±15	100±5	235	13.2	6.0	●	6SV4FC
450×200	400 <sup>+10</sup> <sub>-20</sub>	330 <sup>+10</sup> <sub>-20</sub>	110±15	118±5	235	13.2	6.0	●	6SV4FD
500×100	330 <sup>+10</sup> <sub>-20</sub>	330 <sup>+10</sup> <sub>-20</sub>	80±15	80±5	260	14.6	6.0	●	6SV5HA
500×125	330 <sup>+10</sup> <sub>-20</sub>	330 <sup>+10</sup> <sub>-20</sub>	85±15	90±5	260	14.6	6.0	●	6SV5HB
500×150	330 <sup>+10</sup> <sub>-20</sub>	330 <sup>+10</sup> <sub>-20</sub>	95±15	100±5	260	14.6	6.0	●	6SV5HC
500×200	400 <sup>+10</sup> <sub>-20</sub>	330 <sup>+10</sup> <sub>-20</sub>	110±15	118±5	260	14.6	6.0	●	6SV5HD
600×100	330 <sup>+10</sup> <sub>-20</sub>	330 <sup>+10</sup> <sub>-20</sub>	80±15	80±5	315	17.8	6.0	●	6SV6HA
600×125	330 <sup>+10</sup> <sub>-20</sub>	330 <sup>+10</sup> <sub>-20</sub>	85±15	90±5	315	17.8	6.0	●	6SV6HB
600×150	330 <sup>+10</sup> <sub>-20</sub>	330 <sup>+10</sup> <sub>-20</sub>	95±15	100±5	315	17.8	6.0	●	6SV6HC
600×200	400 <sup>+10</sup> <sub>-20</sub>	330 <sup>+10</sup> <sub>-20</sub>	110±15	118±5	315	17.8	6.0	●	6SV6HD

- 注) 1. ※印は射出成形品です。  
 2. 許容差のない寸法は、参考値とします。  
 3. 本製品は、施工時エスロタイトにて接着することを条件とします。  
 4. ●は日本下水道協会規格品 (JSWAS K-1)。

品名	下水道用硬質塩化ビニル管用 管軸60°支管		図番	GS-EPP-063
年月日	2026.2.1	製図	積水化学工業株式会社	