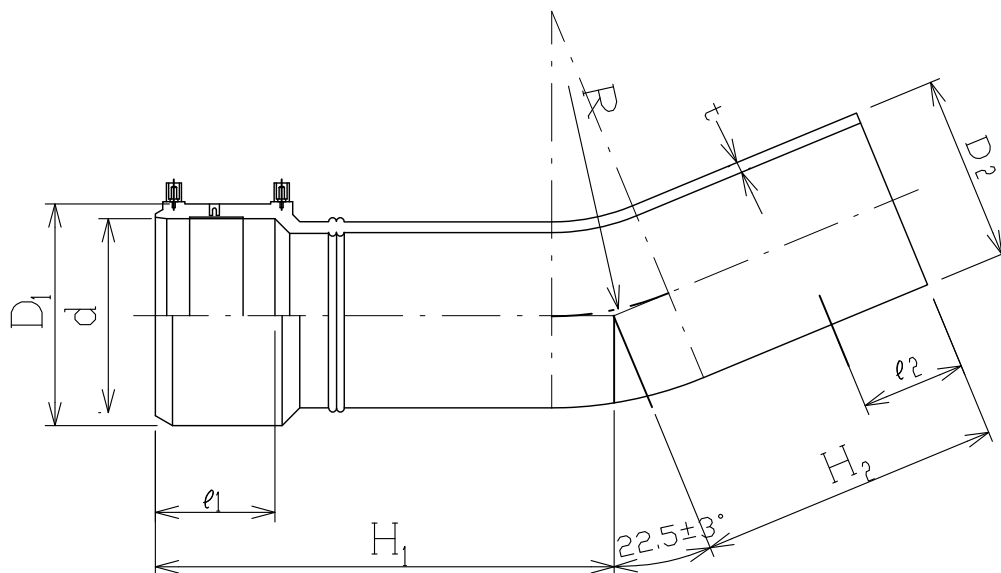


用途

ガス用EF継手



単位：mm

呼び	D ₁	D ₂	d	t (最小値)	e ₁	e ₂ (最小値)	H ₁	H ₂	R
150(1号U)	201	165.0±0.50	166.10±0.30	12.3	103	135	464	311	500
150(2号)	201	165.0±0.50	166.10±0.30	9.8	103	165	531	378	500
200(1号U)	261	216.0±0.65	217.45±0.35	16.0	116	170	709	544	600
200(2号)	261	216.0±0.65	217.45±0.35	12.8	116	245	709	544	600

注) ・ D₂寸法の許容差は平均外径の許容差です。

・ 許容値のない寸法は全て参考値です。

品名	EF継手 片受22 $\frac{1}{2}$ °バンド			図番	GPSH-020
製図	積水化学工業 株式会社	年月日	2005.03.01	承認印	