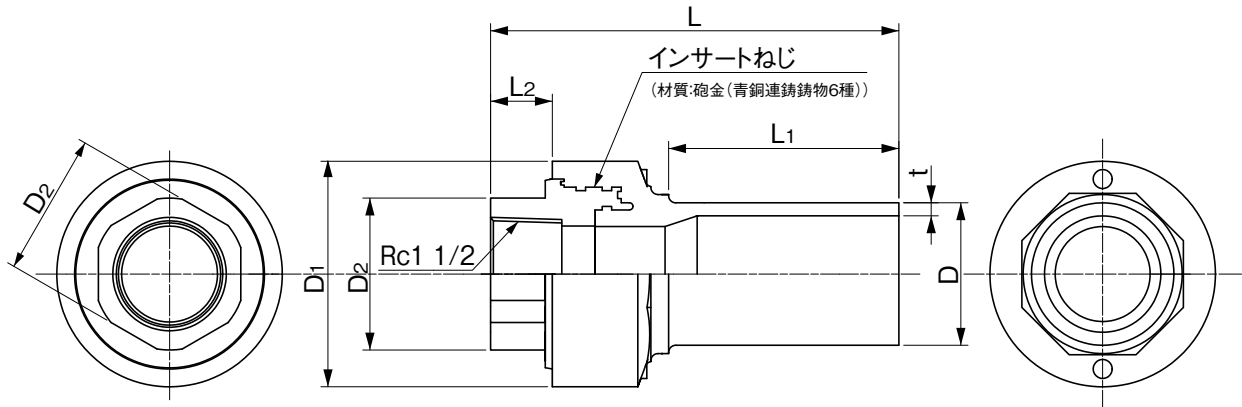


品名

エスロンバリアパイプエスエス継手  
ねじ付きスピゴット継手  
(ねじ接合品)



単位:mm

呼び径	L(最大)	L1(参考)	L2(参考)	D	t	D1	D2(参考)	品番
50×40	175	97	26	60±0.20	5.5 <sup>+0.8</sup> <sub>0</sub>	95±3	60	BPNS501

(備考) 金属ねじ部はR1 1/2(呼び径40)接続用です。

品名	エスロンバリアパイプエスエス継手 ねじ付きスピゴット継手 (ねじ接合品)		図番	BPSS-09
作成日	2021.10.5	製図	積水化学工業株式会社	