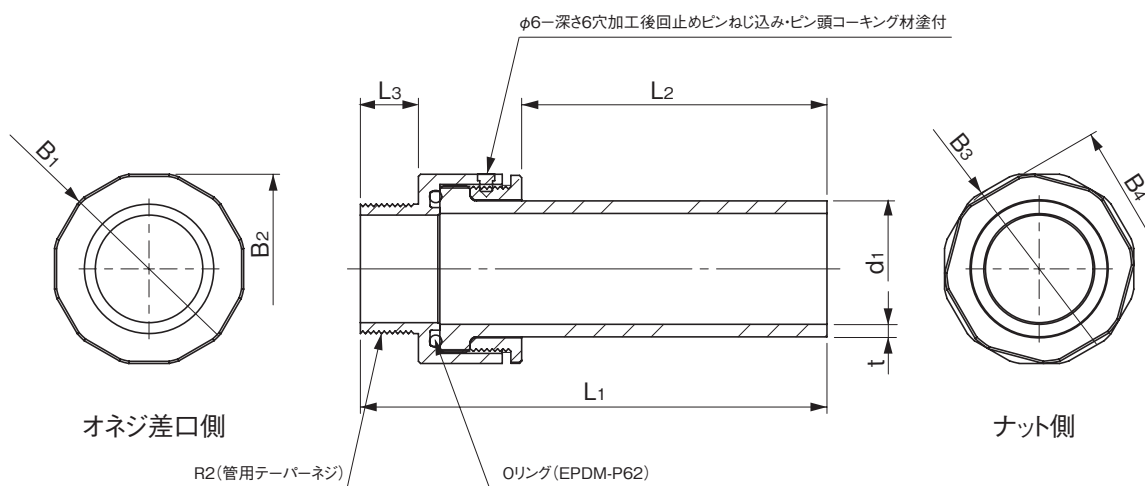


品名

エスロハイパーJW  
SPスクリュージョイント オネジアアダプター



単位：mm

呼び径	L1	L2	L3	t	d1	B1	B2	B3	B4
50	217±10	142	27	5.8 <sup>+0.9</sup> <sub>0</sub>	63.0 <sup>+0.4</sup> <sub>0</sub>	90.0	88.0	88.0	84.0

- (備考) 1) PEアダプターの外径は平均外径を示す。  
 2) 砲金の材質はJIS H 5121のCAC903Cとする。  
 3) Oリングの材質はEPDMとする。  
 4) 砲金とPEアダプターは回転範囲内(180°)で回転可能。

品名	エスロハイパーJW SPスクリュージョイント オネジアアダプター		図番	SHJW08-37
作成日	2010.8.3	製図	積水化学工業株式会社	