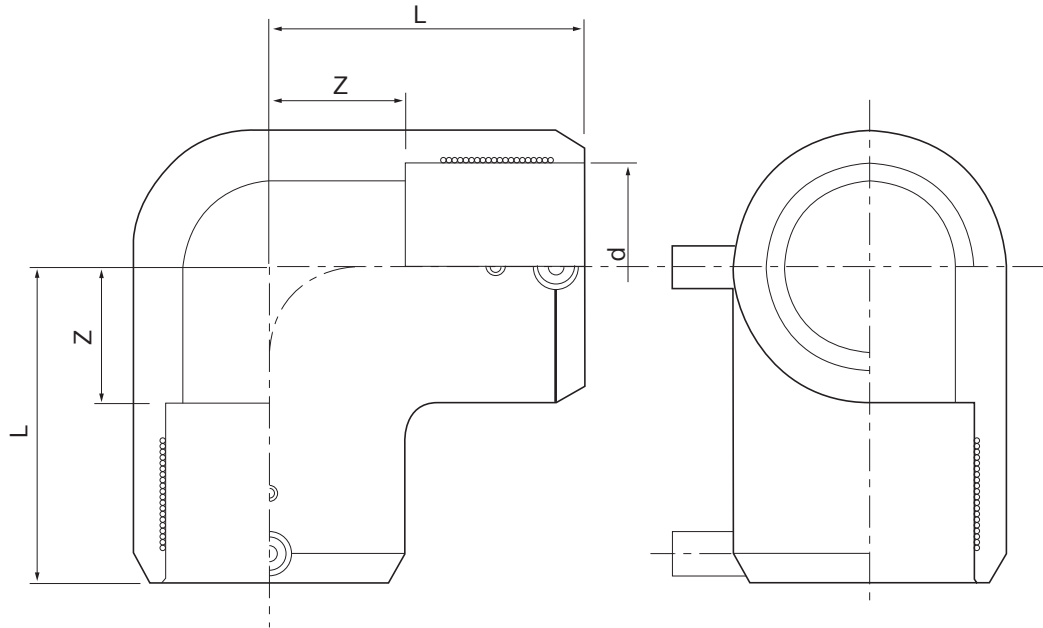


品名

エスロハイパーJW
EF90° エルボ



単位：mm

| 分岐呼び径 | d | L | Z (参考) | 参考質量(kg/個) |
|-------|-----------------------------------|------|-----------|------------|
| 50 | 63.2 ^{+0.7} ₀ | 95±3 | 41 | 0.3 |

(備考) dは電熱線部の平均内径を示す。

| | | | | |
|-----|------------------------|----|------------|-----------|
| 品名 | エスロハイパーJW EF90° エルボ | | 図番 | SHJW08-33 |
| 作成日 | 2010.3.12 | 製図 | 積水化学工業株式会社 | |