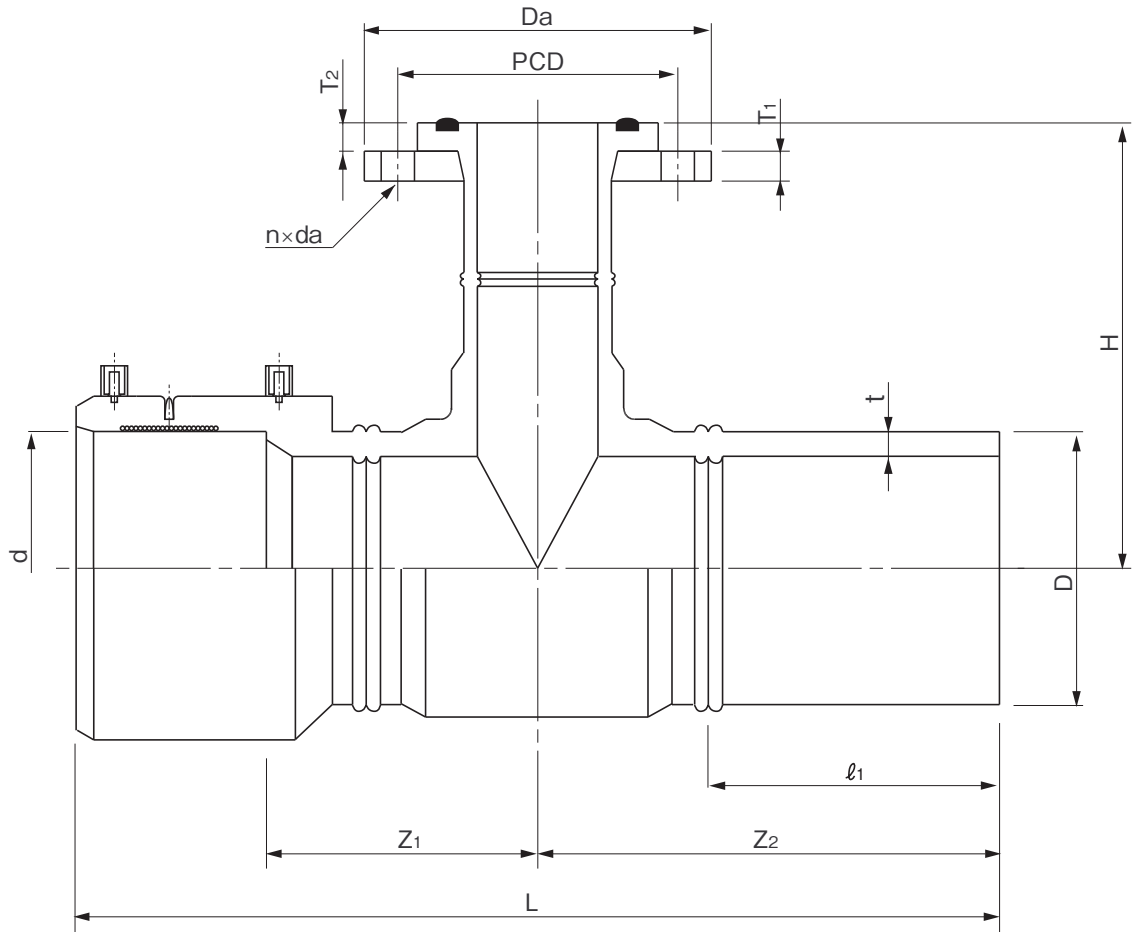


品名

エスロハイパーJW
フランジ付EF片受チーズ (浅層埋設用)
(G形: グループ形) (7.5K)



単位: mm

呼び径	D	d	t	L	l_1 (参考)	Z1 (参考)	Z2 (参考)	H	Da (参考)	T1	T2 (参考)	PCD	n	da	参考質量 (kg/個)
150×75	180.0 ^{+1.1} ₀	180.7 ^{+1.3} ₀	16.4 ^{+2.5} ₀	750±50	225	250	400	230 ⁺²⁰ ₀	211	18 ⁺⁴ ₀	17	168±1.5	4	19	12.9

- (備考)
- 1) Dは平均外径を示す。
 - 2) dは電熱線部の平均内径を示す。
 - 3) フランジの基本形状・寸法はJIS G 5527に規定する呼び圧力7.5Kのフランジ形ダクタイル鋳鉄異形管による。
 - 4) フランジの材質はSUS304とする。
 - 5) 止水用ゴム輪の材質はSBRとする。

品名	エスロハイパーJW フランジ付EF片受チーズ (浅層埋設用) (G形: グループ形) (7.5K)		図番	SHJW08-12-03
作成日	2010.3.3	製図	積水化学工業株式会社	