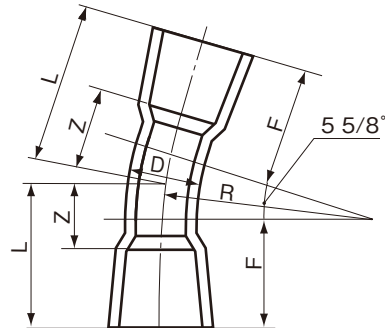


品名

水道用エスロンHI-TS加工継手・ゴールド
5 5/8°ベンド
(HI-5 5/8B・G)



単位：mm

呼び径	D	F	L(参考)	Z(参考)	R	該当規格	品番
13	18.0	43.0	45	19	40	メーカー規格	I5B13
16	22.0	50.0	52	22	50	メーカー規格	I5B16
20	26.0	56.5	59	24	50	メーカー規格	I5B20
25	32.0	64.0	68	28	80	メーカー規格	I5B25
30	38.0	65.0	70	26	90	メーカー規格	I5B30
40	48.0	85.0	91	36	110	メーカー規格	I5B40
50	60.0	100.0	107	44	150	JIS K 6743	I5B50
65	76.0	110.0	120	59	200	JIS K 6743	I5B65
75	89.0	120.0	132	68	250	JIS K 6743	I5B75
100	114.0	145.0	160	76	300	JIS K 6743	I5B1H
125	140.0	165.0	185	81	400	JIS K 6743	I5B1Q
150	165.0	195.0	218	86	475	JIS K 6743	I5B1F

- 注 1. Dの許容差は±8%とする。
2. F、Rの許容差は±10%とする。

品名	水道用エスロンHI-TS加工継手・ゴールド 5 5/8°ベンド (HI-5 5/8B・G)		図番	W-HITS-029
年月日	2020.7.31	製図	積水化学工業株式会社	