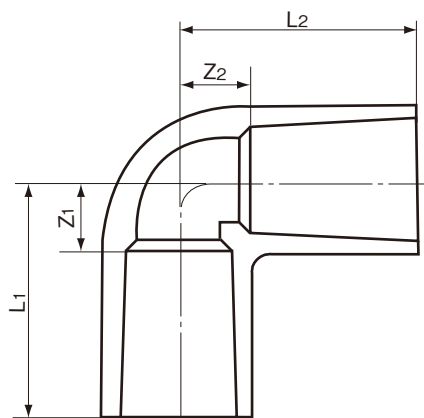


品名

水道用エスロンTS継手
径違いエルボ
(RL)

単位:mm

呼び径	L1	L2	Z1	Z2	該当規格	品番
20×13	46	40	11	14	メーカー規格	TSL202
25×13	51	43	11	17	メーカー規格	TSL253
25×20	55	53	15	18	メーカー規格	TSL251

注 1. L1、L2の許容差は $^{+5}_{-1}$ mmとする。

品名	水道用エスロンTS継手 径違いエルボ (RL)		図番	W-TS-005
年月日	2020.7.31	製図	積水化学工業株式会社	