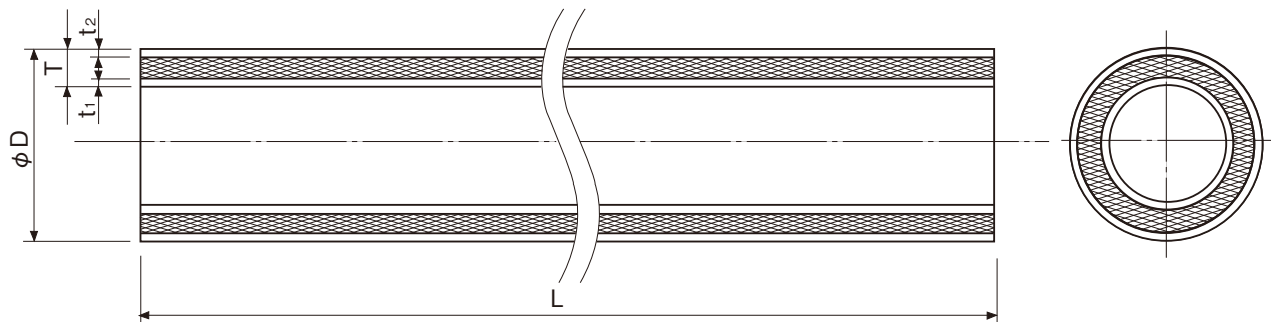


品名 エスロン発泡三層パイプ〈RF-VP〉
(灰青色)



単位:mm

品番	外径 D			全体厚さ T		内層厚さ t1		外層厚さ t2		長さ L		参考		該当規格	品番
	基準寸法	最大・最小外径の許容差	平均外径の許容差	最小	許容差	平均値の最小	平均値の最小	基準寸法	許容差	概略内径	質量 (kg/m)				
40	48.0	±0.3	±0.2	3.6	+0.8	0.4	0.4	4000	±10	40	0.455	JIS K 9798	RFP404N		
50	60.0	±0.4	±0.2	4.1	+0.8	0.4	0.4	4000	±10	51	0.636	JIS K 9798	RFP504N		
65	76.0	±0.5	±0.3	4.1	+0.8	0.4	0.4	4000	±10	67	0.819	JIS K 9798	RFP654N		
75	89.0	±0.5	±0.3	5.5	+0.8	0.6	0.6	4000	±10	77	1.251	JIS K 9798	RFP754N		
100	114.0	±0.6	±0.4	6.6	+1.0	0.7	0.7	4000	±10	100	1.945	JIS K 9798	RFP1H4N		
125	140.0	±0.8	±0.5	7.0	+1.0	0.7	0.7	4000	±10	125	2.589	JIS K 9798	RFP1Q4N		
150	165.0	±1.0	±0.5	8.9	+1.4	0.9	0.9	4000	±10	146	3.840	JIS K 9798	RFP1F4N		

- 備考 1. 最大・最小外径の許容差とは、任意断面における外径の測定値の最大値及び最小値（最大・最小外径）と、基準寸法との差をいう。
 2. 平均外径の許容差とは、任意断面における相互に等間隔な二方向の外径の測定値の平均値（平均外径）と基準寸法との差をいう。
 3. 許容差は、最大・最小外径の許容差及び平均外径の許容差がともに合格すること。
 4. 内層・外層厚さは、管の任意の断面における相互に等間隔な4箇所での測定値の平均値をいう。
 5. 表中 1m 当たりの質量は、中心外径・中心厚さ・最小内外層厚さにおいて、内外層の密度を 1.43 g/cm³、中間層の密度を 0.72 g/cm³ で計算した参考値である。

品名	エスロン発泡三層パイプ〈RF-VP〉 (灰青色)		図番	RF-VP-002
年月日	2020.7.31	製図	積水化学工業株式会社	