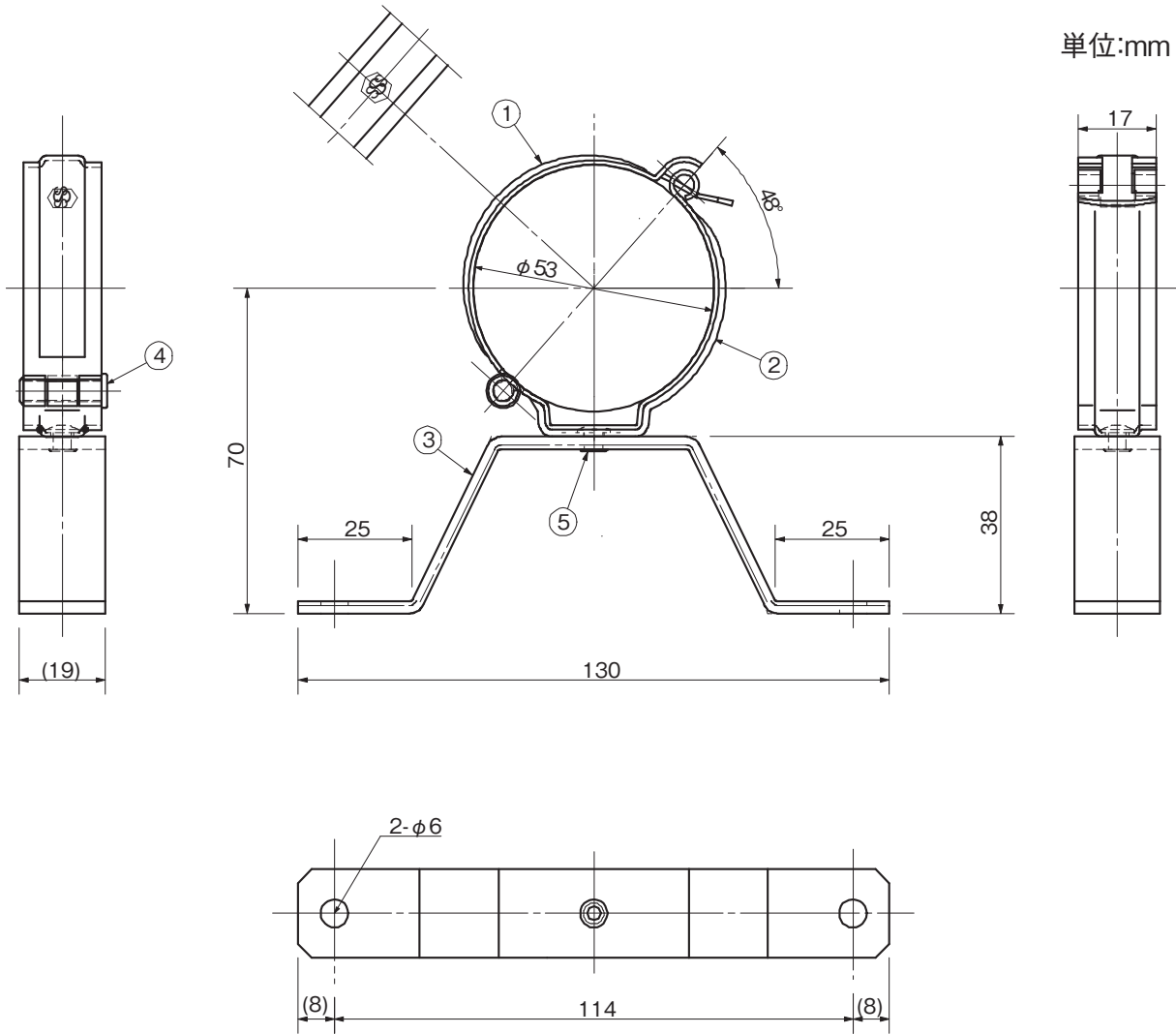


品名

ヘッダー固定金具 床用

単位:mm



番号	部品名	材質	個数	備考
①	φ53ヘッダーバンド上部品	SGMCC	1	Zn-Al-Mg系合金めっき
②	φ53ヘッダーバンド下部品	SGMCC	1	Zn-Al-Mg系合金めっき
③	床固定用足	SPHC	1	熔融亜鉛めっき
④	平頭中空リベット	SWCH6A	1	電気亜鉛めっき
⑤	丸頭中空リベット	SWCH6A	1	電気亜鉛めっき

品番  
BRYUKA

品名	ヘッダー固定金具 床用	図番	PSH-054
作成日	2025.5.9	製図	積水化学工業株式会社