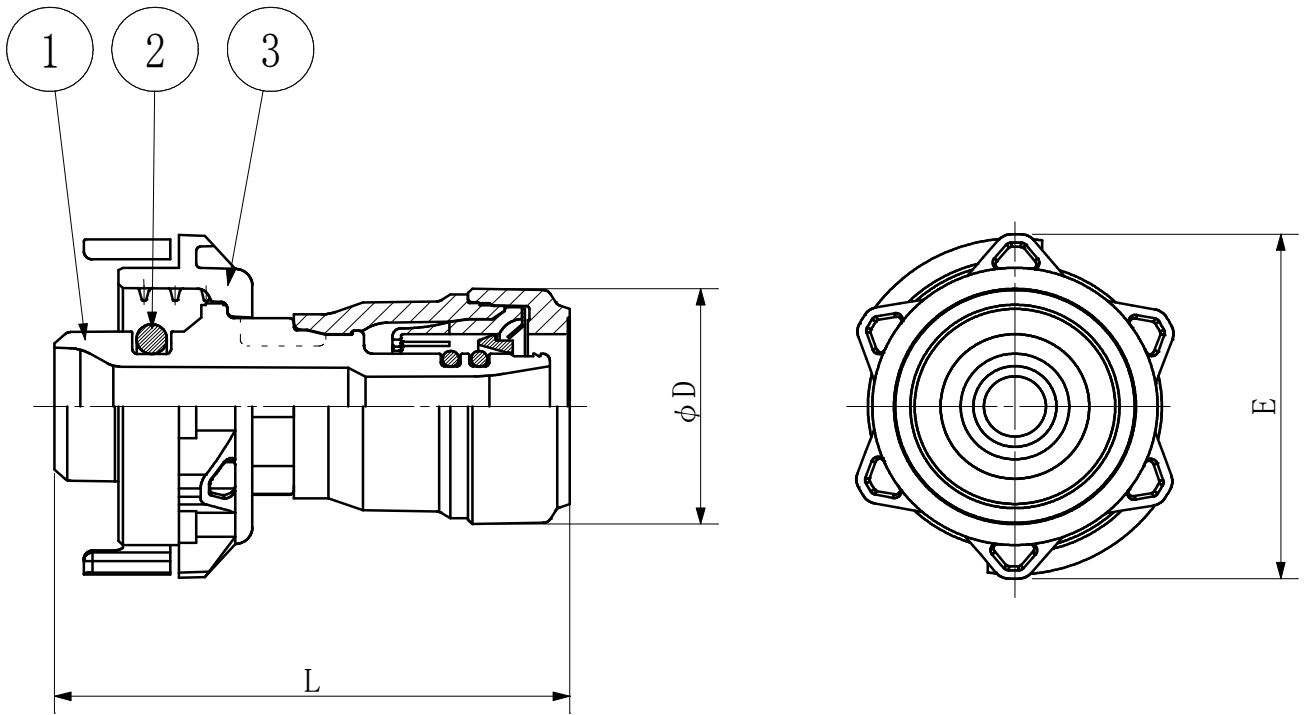


品名 エスロン エスロカチットS  
 ペックスヘッダーアダプター



単位: mm

品番	呼び	L	φD	E
SPOAP10	10×H1/2	52.9	23.6	40.8
SPOAP13	13×H1/2	59.6	28.0	40.8
SPOP132	13×H3/4	64.6	28.0	48.4
SPOAP16	16×H1/2	63.0	33.0	40.8
SPOP162	16×H3/4	68.0	33.0	48.4
SPOAP20	20×H3/4	71.2	40.0	48.4

番号	部品名	材質	個数	備考
①	本体	PPS	1	
②	Oリング	EPDM	1	
③	手回しナット	PPS	1	
品名	ペックスヘッダーアダプター			図番
製図	積水化学工業株式会社	年月日	2026.04	承認印