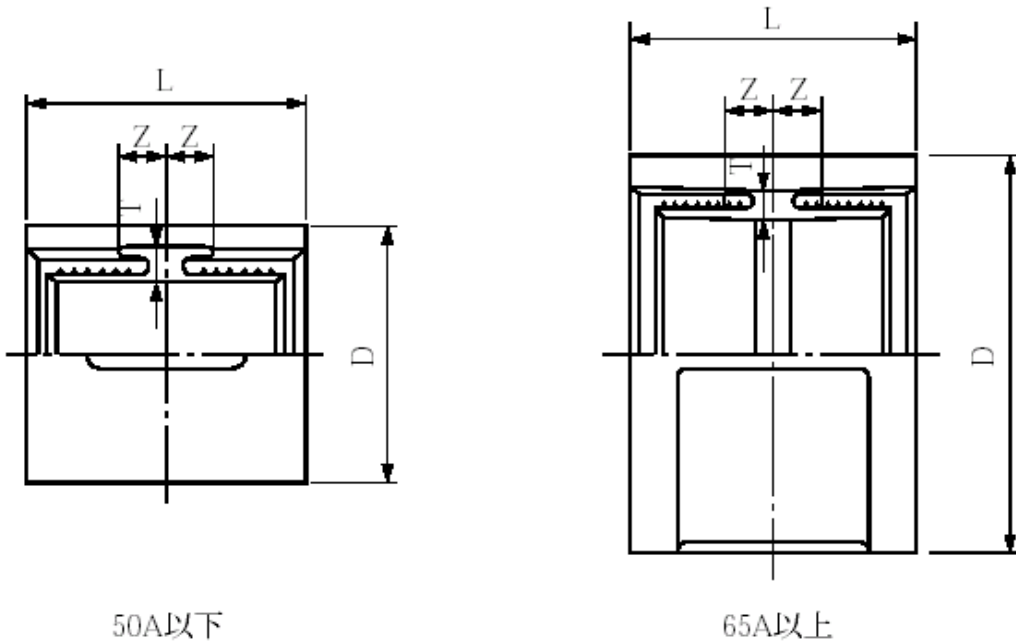


品名 エスロンエスロコートLX継手
ソケット(S)

JPF MP 003 規格品



50A以下

65A以上

単位:mm

品番	呼び径 (A)	D	T(以上)	L	Z
LXS15	15	27	3.5	35	7
LXS20	20	33	3.5	40	7
LXS25	25	41	3.5	45	8
LXS32	32	50	4.0	50	8
LXS40	40	56	4.0	55	10
LXS50	50	69	4.0	60	10
LXS65	65	91	4.0	70	12
LXS80	80	105	4.0	75	13
LXS1H	100	133	4.0	85	15
● LXS1Q	125	161	4.0	95	18
● LXS1F	150	189	4.0	105	20

※継手本体の材質はJIS B 2301(ねじ込み式可鍛铸铁製管継手)です。

●印は、メーカー規格品です。

品名	エスロンエスロコートLX継手 ソケット(S)	図番	LX-006
製図	積水化学工業 株式会社	年月日	2016.05