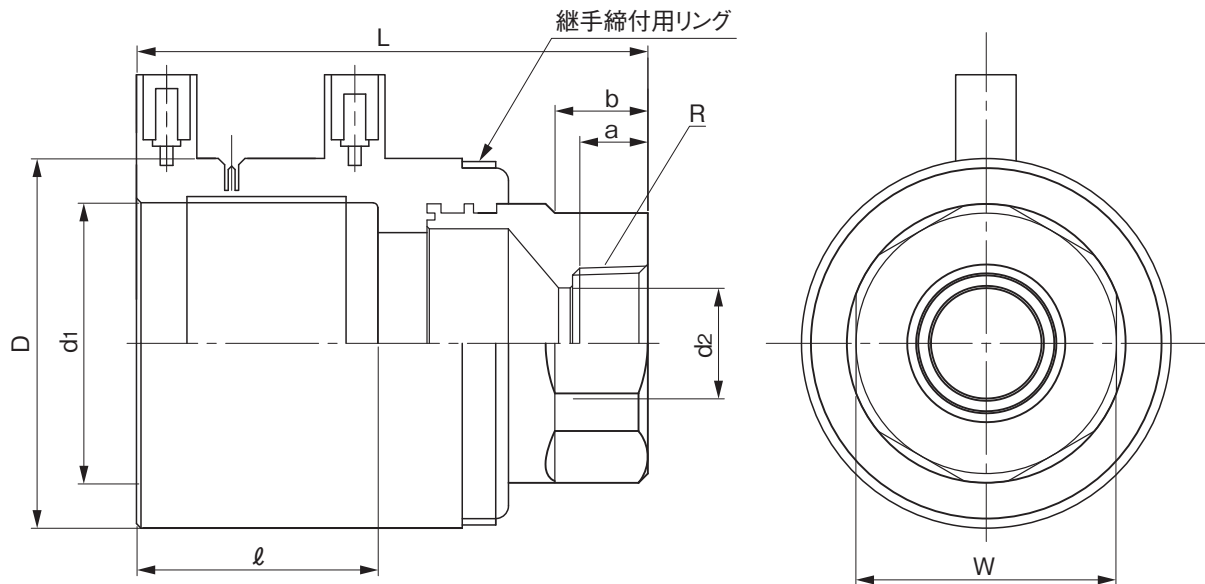


品名

エスロハイパーAW高压消火管継手(1.6MPa)
EFスクリージョイント(メネジソケット)



単位:mm

呼び径	D (参考)	d1	d2	L	l (参考)	a (参考)	b (参考)	W	R
50×Rc 1	79	60.50±0.20	23.80±0.10	110±5	54	16.2	20	6角-56	Rc 1

- (備考) 1) d1は平均内径を示す。
 2) 金具の材質はCAC 406(BC6)等とする。
 3) 継手締付用リングの材質はSUS 304とする。
 4) ネジ部はテーパネジとする。

品名	エスロハイパーAW高压消火管継手(1.6MPa) EFスクリージョイント(メネジソケット)	図番	SHFDM-22
作成日	2022.6.14	製図	積水化学工業株式会社