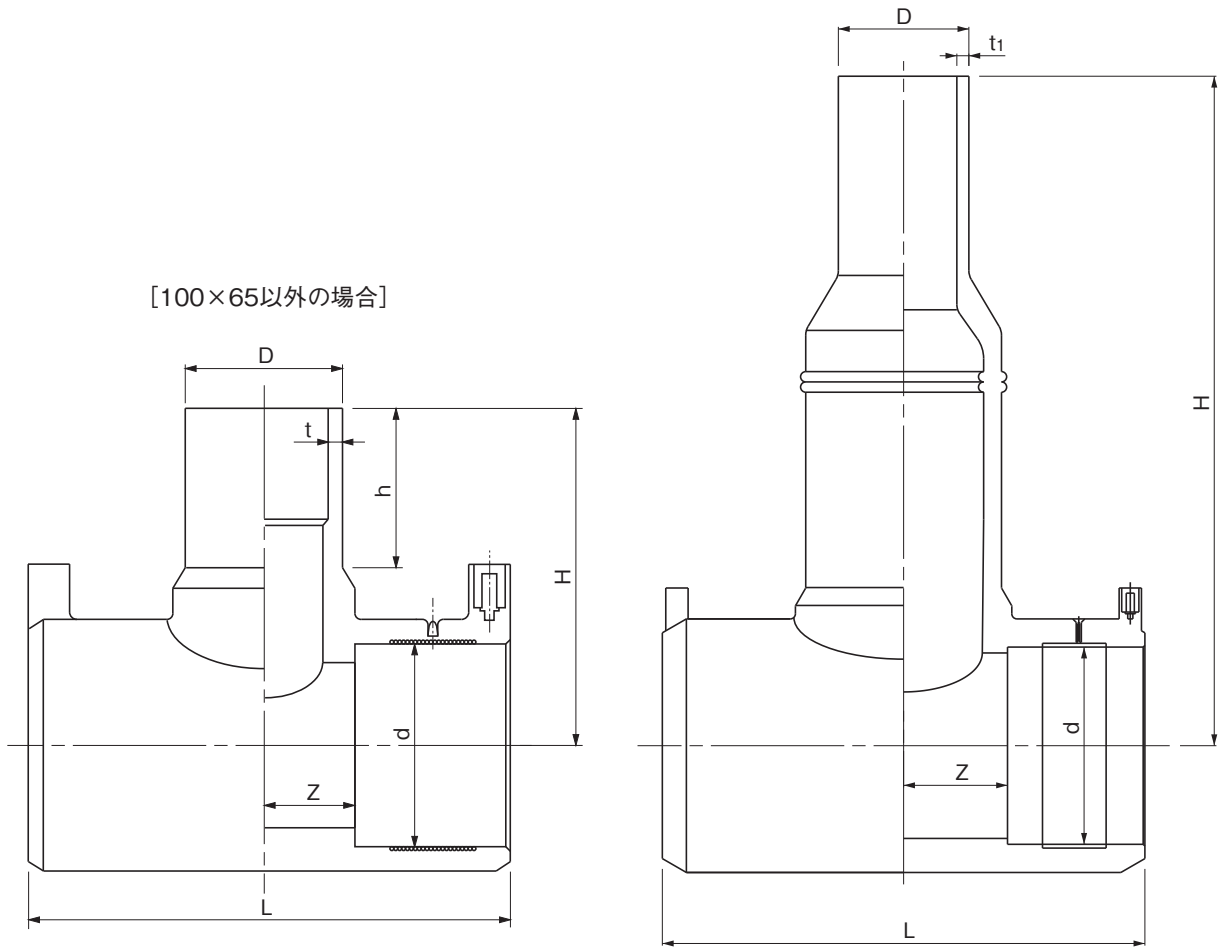


品名

エスロハイパーAW消火管継手  
EFチーズ

[100×65の場合]



呼び径	D	d	t	L	Z (参考)	H	h
50× 50	60.0±0.20	60.50±0.20	5.5 <sup>+0.8</sup> <sub>0</sub>	171±3	34	143±3	85±5
65× 50	60.0±0.20	76.60±0.20	5.5 <sup>+0.8</sup> <sub>0</sub>	220±3	50	168	103±5
65× 65	76.0±0.25	76.60±0.20	7.0 <sup>+0.9</sup> <sub>0</sub>	220±3	50	168	103±5
75× 50	60.0±0.20	89.70±0.20	5.5 <sup>+0.8</sup> <sub>0</sub>	241±4	54	161±3	85±5
75× 75	89.0±0.30	89.70±0.20	8.1 <sup>+1.1</sup> <sub>0</sub>	238±4	54	181±3	103±3
100× 50	60.0±0.20	114.85±0.25	5.5 <sup>+0.8</sup> <sub>0</sub>	254±4	48	177±3	85±5
100× 65	76.0±0.25	114.85±0.25	7.0 <sup>+0.9</sup> <sub>0</sub>	281±6	63	380±15	—
100× 75	89.0±0.30	114.85±0.25	8.1 <sup>+1.1</sup> <sub>0</sub>	252±5	48	196±4	103±3
100×100	114.0±0.35	114.85±0.25	10.4 <sup>+1.3</sup> <sub>0</sub>	281±6	63	212±4	120±3

(備考) 1)Dは平均外径を示す。  
2)dは電熱線部の平均内径の許容差を示す。

品名	エスロハイパーAW消火管継手 EFチーズ		図番	SHFD-08
作成日	2022.10.18	製図	積水化学工業株式会社	