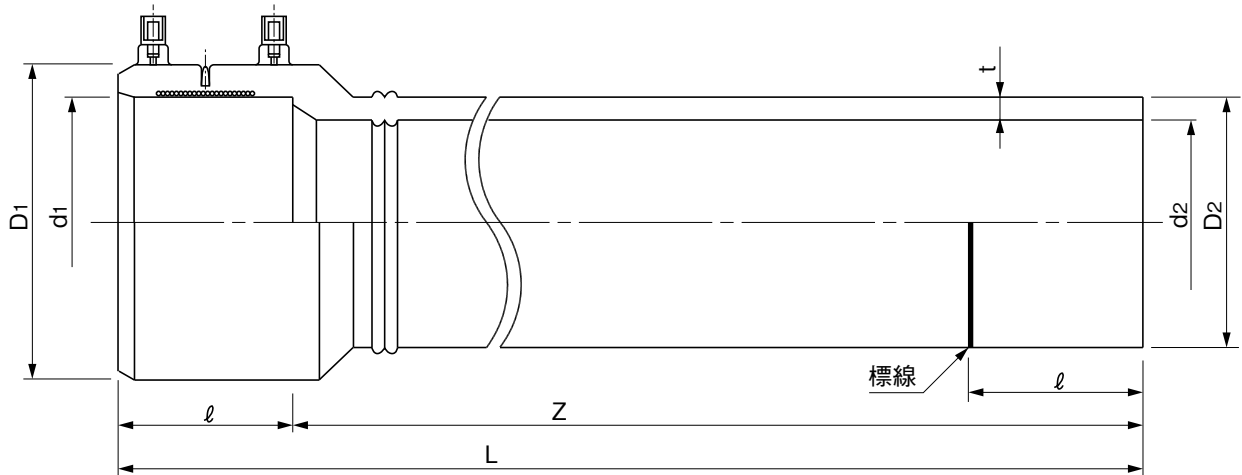


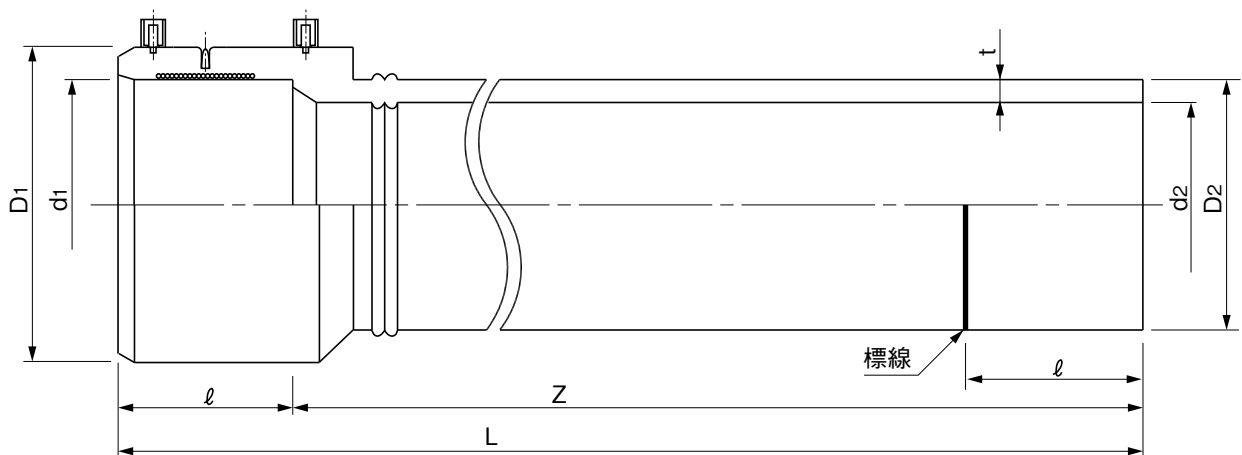
品名

エスロハイパーAW HP
EF受口付直管

[75、100の場合]



[150の場合]



単位:mm

呼び径	受口外径 (D1)		管外径 (D2)		受口内径 (d1)		近似内径 (d2)	肉厚 (t)		全長 (L)	受口長さ (l)		有効長 (Z)		品番
	参考	基準寸法	許容差	基準寸法	許容差	基準寸法		許容差	参考		参考	基準寸法	許容差		
75	117	89.0	±0.30	89.70	±0.20	71.7	8.1	$\begin{matrix} +1.1 \\ 0 \end{matrix}$	5065	65	5000	$\begin{matrix} +100 \\ 0 \end{matrix}$	TKP755		
100	147	114.0	±0.35	114.85	±0.25	91.9	10.4	$\begin{matrix} +1.3 \\ 0 \end{matrix}$	5080	80			TKP1H5		
150	205	165.0	±0.50	166.10	±0.30	133.3	15.0	$\begin{matrix} +1.7 \\ 0 \end{matrix}$	5100	100			TKP1F5		

(備考) 1) D2の許容差は平均外径の許容差を示す。
2) d1の許容差は電熱線部の平均内径の許容差を示す。

品名	エスロハイパーAW_HP EF受口付直管		図番	AWHP-02
作成日	2020.10.9	製図	積水化学工業株式会社	