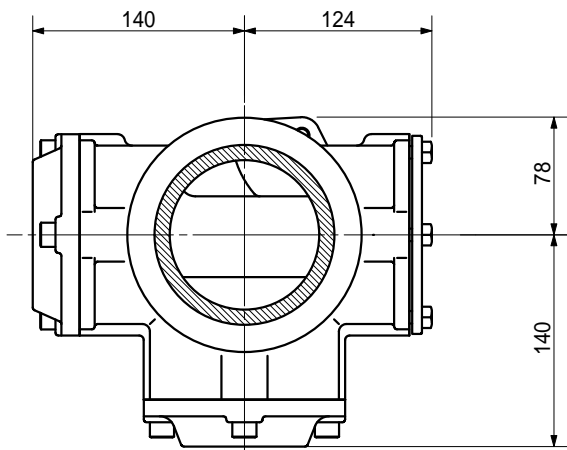
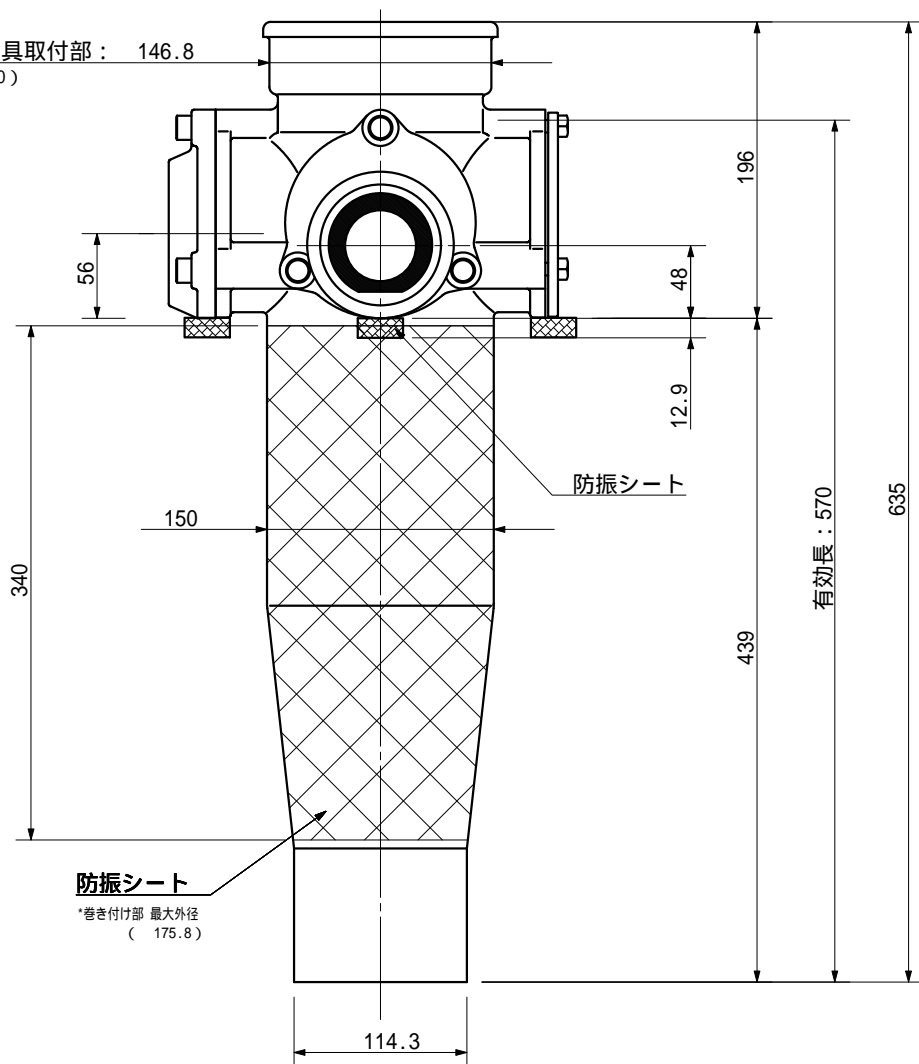


品名 ADスリムバルブ標準タイプ 100A2方向(差し)
100-65 × 50 < VH6005S >



支持金具取付部: 146.8
(SJKH100)



防振シート
*巻き付け部 最大外径
(175.8)

品名	ADスリムバルブ標準タイプ 100A2方向(差し) 100-65 × 50 < VH6005S >		図番	VH6005S_防振シート(L=340)
製 図	積水化学工業 株式会社	年 月 日	2006.04	承 認 印