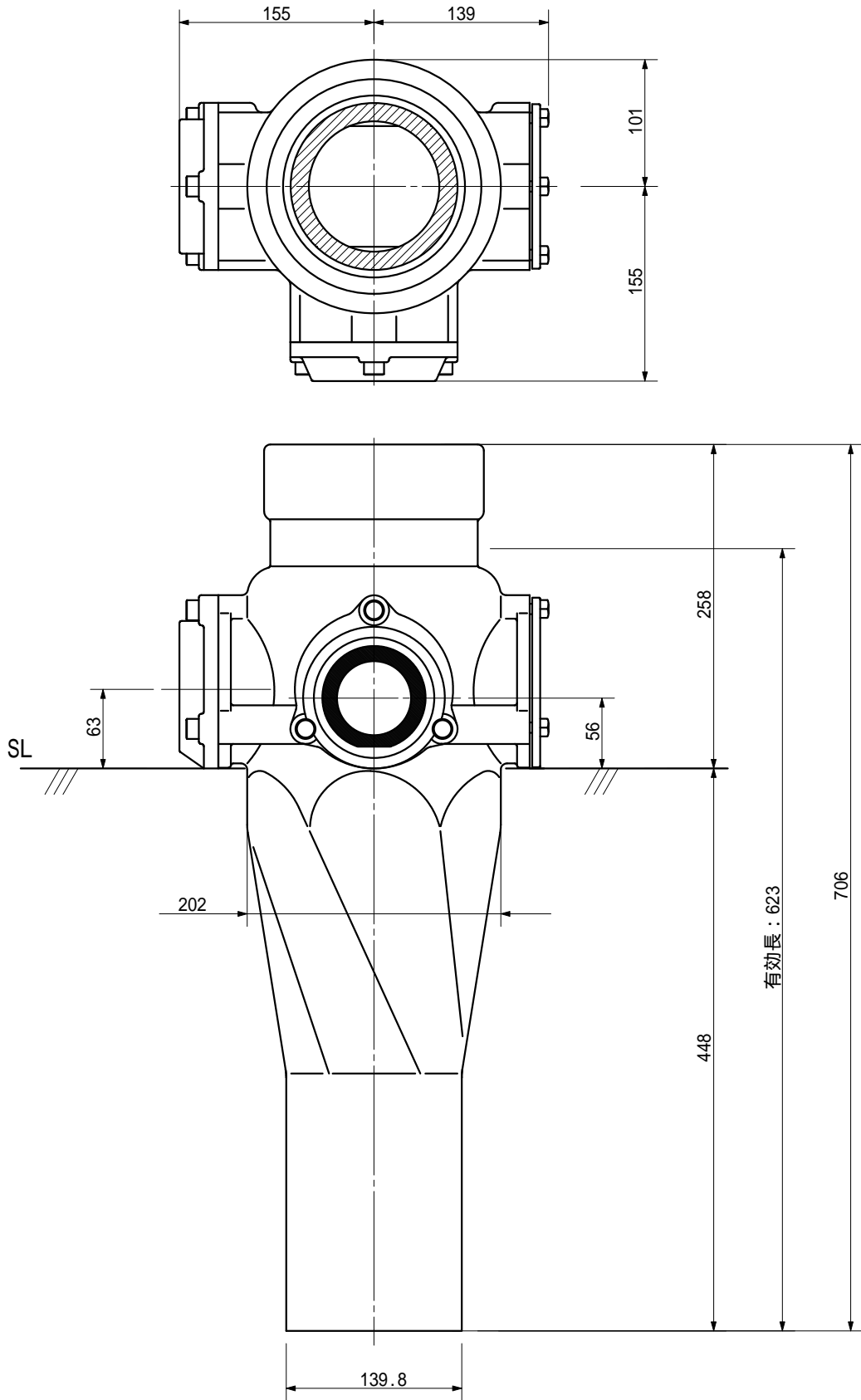


品名

ADスリム継手RRRタイプ 125A 2方向(差し口)
125-80 × 65 < LQ8006S >

単位 : mm



品名	ADスリム継手RRRタイプ 125A 2方向(差し口) 125-80 × 65 < LQ8006S >			図番	
製 図	積水化学工業 株式会社	年 月 日	2003.03	承認 印	