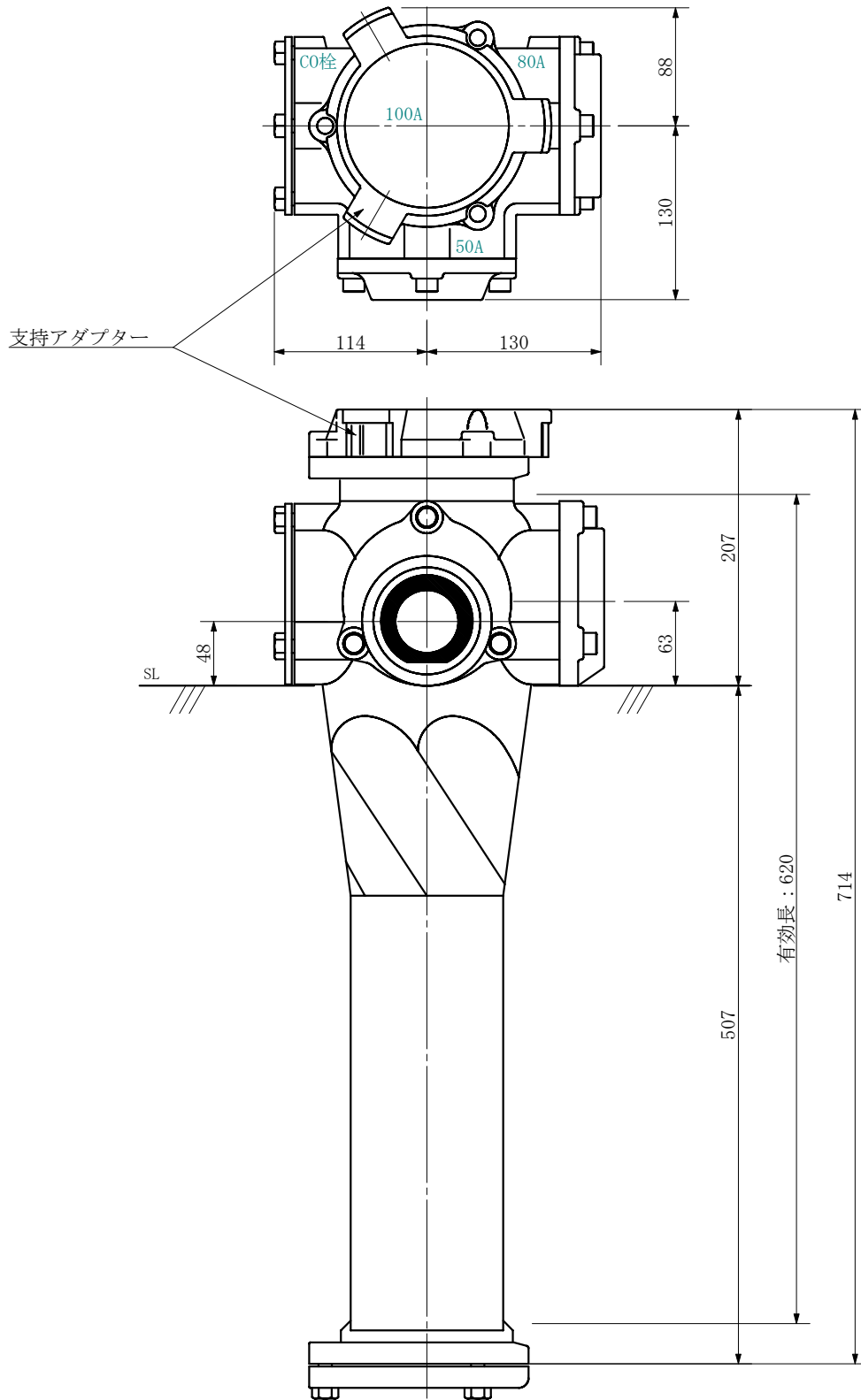


品名 ADスリム継手RRツグタイプ 100A 2方向 (受け口)  
100-80×50 <LA85U>

単位：mm



品名	ADスリム継手RRツグタイプ 100A 2方向 (受け口) 100-80×50 <LA85U>			図番	
製 図	積水化学工業 株式会社	年 月 日	2019. 08	承認 印	