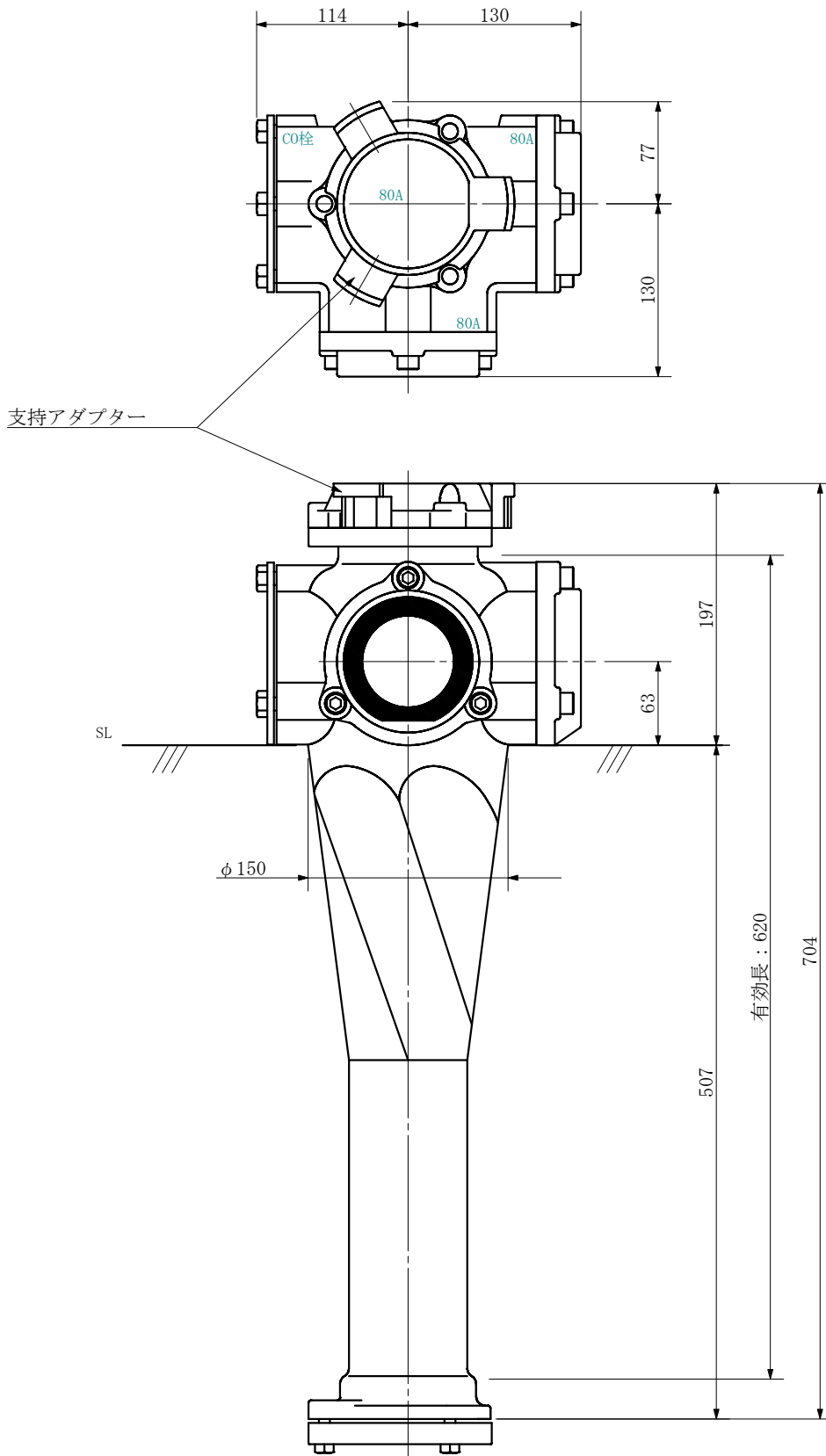


品名 ADスリム継手RRツグタイプ 80A 2方向 (受け口)  
80-80×80 <L888U>

単位：mm



品名	ADスリム継手RRツグタイプ 80A 2方向 (受け口) 80-80×80 <L888U>			図番	
製 図	積水化学工業 株式会社	年 月 日	2019. 10	承認 印	