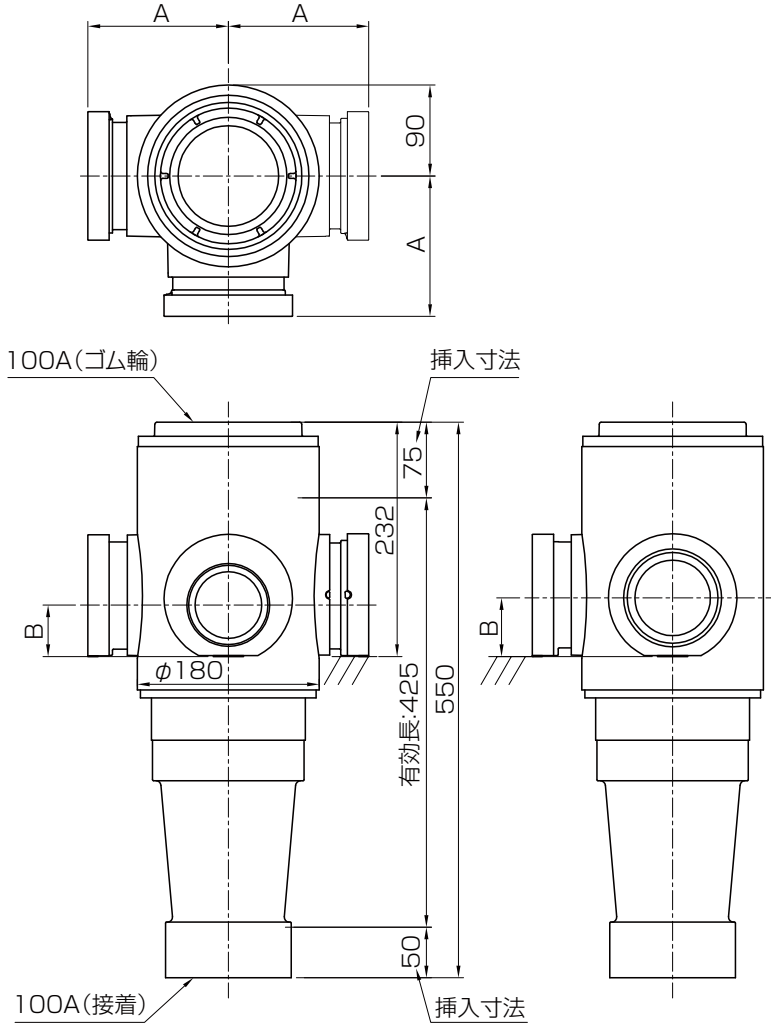


品名

エスロン耐火プラAD継手SG  
立て:100 横枝:3口



単位:mm

横枝管サイズ	挿入寸法	A寸法	B寸法
50A	55	139	42
65A	55	139	51
75A	55	139	58
100A	50	160	71

※図はSG1765S

品名	エスロン耐火プラAD継手SG 立て:100 横枝:3口	図番	FS-SGU-004
年月日	2019.10.17	製図	積水化学工業株式会社