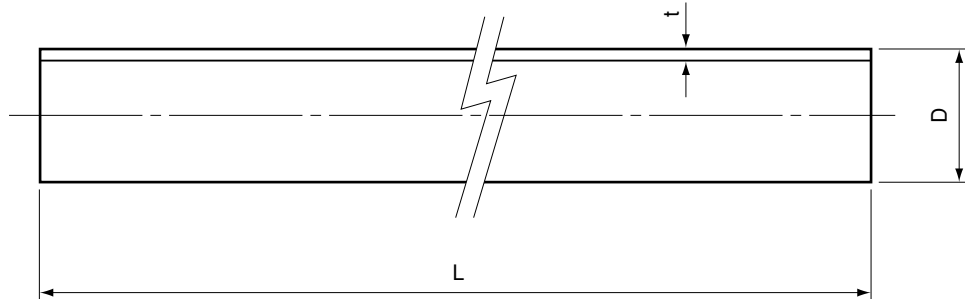


品名 硬質塩化ビニル電線管<VE・アイボリー-VE>
耐衝撃性硬質塩化ビニル電線管<HI-VE・アイボリー-HI-VE>

 JET JIS C 8430 



単位：mm

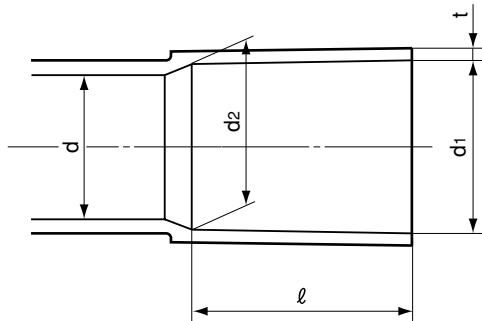
呼び径	外 径 D			肉 厚 t	長 さ L	対 応 する 金属管の呼称		品 番			
	基本寸法	最小・最大 外径許容差	平均外径 許 容 差			厚鋼	薄鋼	グレー	HI	アイボリー	HIアイボリー
14	18	±0.2	±0.2	1.8+0.4	4,000±10	—	15	VE144	IE144	VEC144	IEC144
16	22	±0.2	±0.2	1.8+0.4	4,000±10	16	19	VE164	IE164	VEC164	IEC164
22	26	±0.2	±0.2	1.8+0.4	4,000±10	22	25	VE224	IE224	VEC224	IEC224
28	34	±0.3	±0.2	2.7+0.6	4,000±10	28	31	VE284	IE284	VEC284	IEC284
36	42	±0.3	±0.2	3.1+0.8	4,000±10	36	39	VE364	IE364	VEC364	IEC364
42	48	±0.3	±0.2	3.6+0.8	4,000±10	42	—	VE424	IE424	VEC424	IEC424
54	60	±0.4	±0.2	4.1+0.8	4,000±10	54	51	VE544	IE544	VEC544	IEC544
70	76	±0.5	±0.2	4.1+0.8	4,000±10	70	63	VE704	IE704	VEC704	IEC704
82	89	±0.5	±0.2	5.5+0.8	4,000±10	82	75	VE824	IE824	VEC824	IEC824
※100	114	±0.6	±0.4	6.6+1.0	4,000±10	—	—	VP1H4	IW1H4	—	—
※125	140	±0.8	±0.5	7.0+1.0	4,000±10	—	—	VP1Q4	IP1Q4	—	—
※150	165	±1.0	±0.5	8.9+1.4	4,000±10	—	—	VP1F4	IW1F4	—	—

備考：1. ※印はJIS K 6741のVP管。
2. ※印のHIVE100,150はJIS K 6742、125はAS20の同等品。

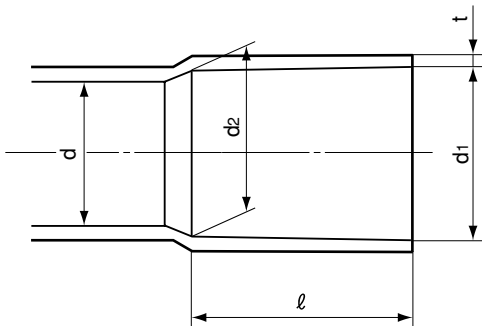
品名	硬質塩化ビニル電線管<VE・アイボリー-VE> 耐衝撃性硬質塩化ビニル電線管<HI-VE・アイボリー-HI-VE>		図番	E-VE01
製 図	積水化学工業 株式会社	年 月 日	2009.1	承認印

品名
パイプ接続受口
(TS受口) 規格 (共通寸法)

A型 (射出成型品)



B型 (加工品)



単位：mm

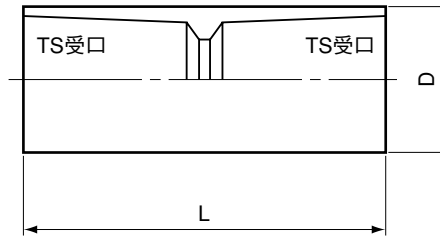
呼び径	通線口の内径 d	先端の内径 d ₁	奥部の内径 d ₂	受口の深さ ℓ	先端の厚さ t (最小値)
14	14 ± 0.60	18.40 ± 0.20	17.60 ± 0.20	25 ⁺⁴ / ₀	1.0
16	18 ± 0.60	22.40 ± 0.20	21.60 ± 0.20	30 ⁺⁴ / ₀	1.0
22	22 ± 0.65	26.5 ^{+0.15} / _{-0.25}	25.6 ^{+0.15} / _{-0.25}	35 ⁺⁴ / ₀	1.0
28	28 ± 0.90	34.6 ^{+0.20} / _{-0.30}	33.5 ^{+0.20} / _{-0.30}	40 ⁺⁴ / ₀	1.8
36	35 ± 1.15	42.60 ± 0.25	41.40 ± 0.25	44 ⁺⁴ / ₀	2.2
42	40 ± 1.20	48.70 ± 0.30	47.30 ± 0.30	55 ⁺⁴ / ₀	2.2
54	51 ± 1.30	60.80 ± 0.30	59.20 ± 0.30	63 ⁺⁴ / ₀	2.5
70	67 ± 1.30	76.80 ± 0.30	75.20 ± 0.30	69 ⁺⁴ / ₀	3.0
82	77.2 ± 1.30	89.80 ± 0.30	88.20 ± 0.30	72 ⁺⁴ / ₀	3.5
100	99.8 ± 1.60	115.0 ± 0.35	112.91 ± 0.35	92 ⁺⁴ / ₀	6.2
125	125.0 ± 1.80	141.2 ± 0.40	138.71 ± 0.40	112 ⁺⁴ / ₀	6.6
150	146.2 ± 2.00	166.5 ± 0.50	163.3 ± 0.50	140 ⁺⁴ / ₀	8.5

品名	パイプ接続受口 (TS受口) 規格 (共通寸法)			図番	E-01
製図	積水化学工業 株式会社	年月日	2009.1	承認印	

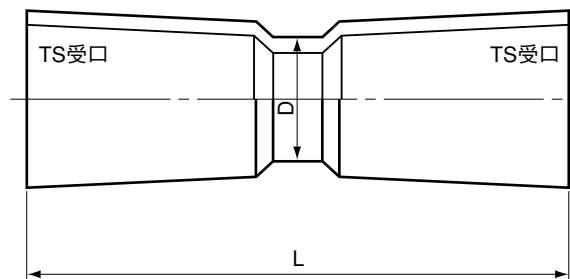
品名 TSカップリング〈4C〉
HI・TSカップリング〈HI4C〉



成型品



加工品



単位：mm

呼び径	D	L	品番			
			グレー	HI	アイボリー	HIアイボリー
14	22±0.30	53 ⁺⁸ ₋₁	4C14N	I4C14N	E4CC14	EI4C14N
16	26±0.30	63 ⁺⁸ ₋₁	4C16N	I4C16N	E4CC16	EI4C16N
22	30±0.40	73 ⁺⁸ ₋₁	4C22N	I4C22N	E4CC22	EI4C22N
28	40±0.50	83 ⁺⁸ ₋₁	4C28N	I4C28N	E4CC28	EI4C28N
36	50±0.60	91 ⁺⁸ ₋₁	4C36N	I4C36N	E4CC36	EI4C36N
42	57±0.60	113 ⁺⁸ ₋₁	4C42N	I4C42N	E4CC42	EI4C42N
54	70±0.70	129 ⁺⁸ ₋₁	4C54N	I4C54N	E4CC54	EI4C54N
70	86±0.70	141 ⁺⁸ ₋₁	4C70N	I4C70N	E4CC70	EI4C70N
82	101±0.70	147 ⁺⁸ ₋₁	4C82N	I4C82N	E4CC82	EI4C82N
※100	114±0.40	250±25	4C1H	I4C1H	—	—
※125	140±0.40	270±25	★4C1Q	★I4C1Q	—	—
※150	165±0.60	380±25	★4C1F	★I4C1F	—	—

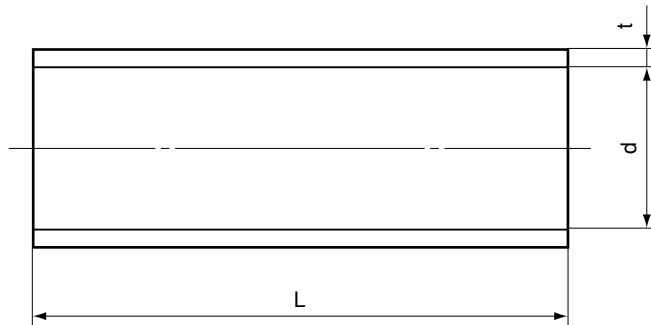
備考：1. ※印は加工品。
2. ※印はJIS規格の対象外サイズ。
3. ★印は受注生産品。

品名	TSカップリング〈4C〉 HI・TSカップリング〈HI4C〉		図番	E-02
製	積水化学工業 株式会社	年	2009.1	承認 印
図		月		
		日		

品名 送りカップリング〈1C〉
HI送りカップリング〈HI1C〉



受注生産品



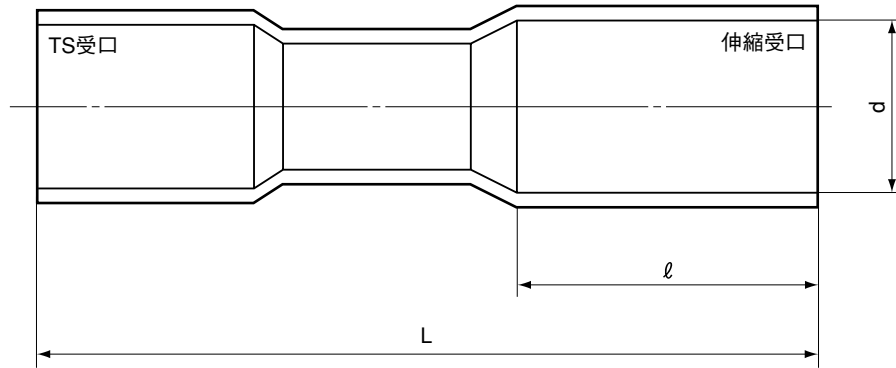
単位：mm

呼び径	d	t (最小値)	L	品番	
				グレー	HI
14	18.7 ± 0.4	1.0	55 ⁺⁸ ₋₁	1C14	I1C14
16	22.7 ± 0.4	1.0	65 ⁺⁸ ₋₁	1C16	I1C16
22	26.8 ± 0.4	1.0	80 ⁺⁸ ₋₁	1C22	I1C22
28	34.9 ± 0.5	1.8	95 ⁺⁸ ₋₁	1C28	I1C28
36	43.0 ± 0.5	2.2	120 ⁺⁸ ₋₁	1C36	I1C36
42	49.1 ± 0.6	2.2	135 ⁺⁸ ₋₁	1C42	I1C42
54	61.2 ± 0.6	2.5	160 ⁺⁸ ₋₁	1C54	I1C54
70	77.2 ± 0.6	3.0	200 ⁺⁸ ₋₁	1C70	I1C70
82	90.2 ± 0.6	3.5	230 ⁺⁸ ₋₁	1C82	I1C82
※100	115.1 ± 0.35	6.3	290 ± 14.5	1C1H	I1C1H

備考：※印は積水規格品で、 JET 認証品。

品名	送りカップリング〈1C〉 HI送りカップリング〈HI1C〉		図番	E-03
製図	積水化学工業 株式会社	年月日 2009.1	承認印	

品名 伸縮カップリング〈3C〉
HI伸縮カップリング〈HI3C〉



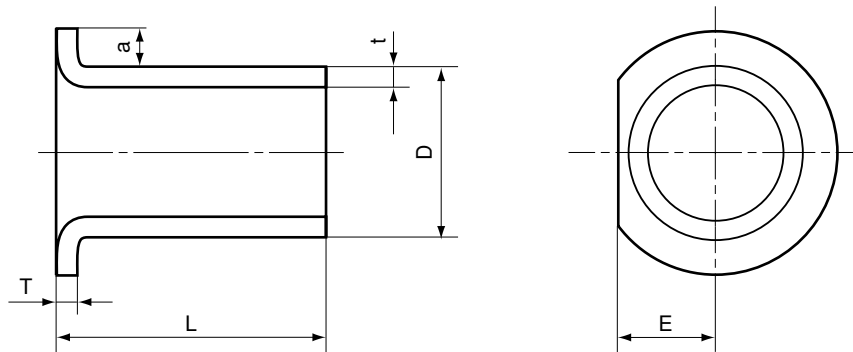
単位：mm

呼び径	d	L	ℓ	品番	
				グレー	HI
14	18.7 ± 0.4	90 $\pm \frac{8}{1}$	35	★3C14	★I3C14
16	22.7 ± 0.4	105 $\pm \frac{8}{1}$	40	3C16	★I3C16
22	26.8 ± 0.4	130 $\pm \frac{8}{1}$	50	3C22	★I3C22
28	34.9 ± 0.5	160 $\pm \frac{8}{1}$	70	3C28	★I3C28
36	43.0 ± 0.5	175 $\pm \frac{8}{1}$	80	3C36	★I3C36
42	49.1 ± 0.6	205 $\pm \frac{8}{1}$	90	3C42	★I3C42
54	61.2 ± 0.6	245 $\pm \frac{8}{1}$	110	3C54	★I3C54
70	77.2 ± 0.6	280 $\pm \frac{8}{1}$	130	★3C70	★I3C70
82	90.2 ± 0.6	300 $\pm \frac{8}{1}$	145	★3C82	★I3C82
※100	115.1 ± 0.35	350 ± 17.5	180	★3C1H	★I3C1H

- 備考：1. 規定のない箇所の許容差は±10%とする。
 2. ※印は積水規格品で、JET認証品。
 3. ★印は受注生産品。

品名	伸縮カップリング〈3C〉 HI伸縮カップリング〈HI3C〉		図番	E-04
製図	積水化学工業 株式会社	年月日	2009.1	承認印

品名 1号コネクタ<1K>
HI1号コネクタ<HI1K>



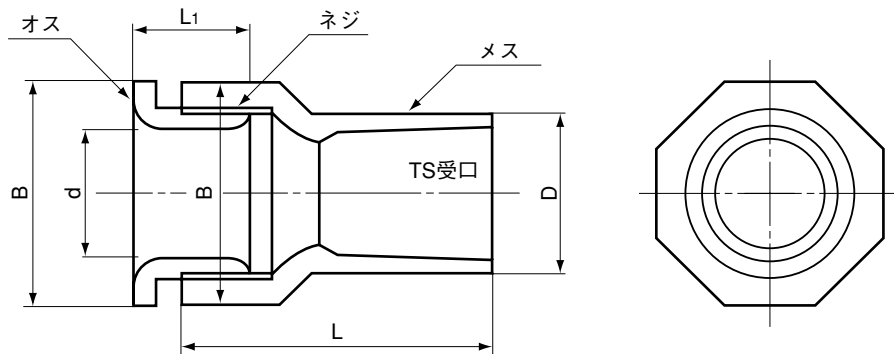
単位：mm

呼び径	a (最小値)	L	D	T (最小値)	t	E	品番	
							グレー	HI
14	3	28 ₋₂ ⁰	18±0.20	1.0	2.0±0.2	D/2 ^{+1.5} ₀	★1K14	★11K14
16	3	33 ₋₂ ⁰	22±0.20	1.0	2.0±0.2	D/2 ^{+1.5} ₀	1K16	★11K16
22	3	38 ₋₂ ⁰	26±0.25	1.0	2.0±0.2	D/2 ^{+1.5} ₀	1K22	★11K22
28	3	43 ₋₃ ⁰	34±0.30	1.8	3.0±0.3	D/2 ^{+1.5} ₀	1K28	★11K28
36	3	47 ₋₃ ⁰	42±0.35	2.2	3.5±0.4	D/2 ^{+1.5} ₀	1K36	★11K36
42	3	58 ₋₄ ⁰	48±0.40	2.2	4.0±0.4	D/2 ^{+1.5} ₀	1K42	★11K42
54	3	67 ₋₄ ⁰	60±0.50	2.5	4.5±0.4	D/2 ^{+1.5} ₀	1K54	★11K54
70	3	73 ₋₄ ⁰	76±0.50	3.0	4.5±0.4	D/2 ^{+1.5} ₀	★1K70	★11K70
82	3	77 ₋₄ ⁰	89±0.50	3.5	5.9±0.4	D/2 ^{+1.5} ₀	★1K82	★11K82
※100	8	97 ₋₄ ⁰	114±0.65	6.3	7.1±0.5	D/2 ^{+1.5} ₀	★1K1H	★11K1H

備考：1. ※印は積水規格品で、JET 認証品。
2. ★印は受注生産品。

品名	1号コネクタ<1K> HI1号コネクタ<HI1K>		図番	E-05
製図	積水化学工業 株式会社	年月日	承認印	2009.1

品名 2号コネクター〈2K〉
HI2号コネクター〈HI2K〉



単位：mm

呼び径	B	D	d	L	L ₁	ネジの呼び径	品番			
							グレー	HI	アイボリー	HIアイボリー
14	30	22±0.6	20±0.3	44±4	17	G 3/4	2K14	I2K14	E2KC14	EI2K14
16	30	26±0.6	20±0.3	50±4	17	G 3/4	2K16	I2K16	E2KC16	EI2K16
22	30	30±0.8	20±0.3	54±4	17	G 3/4	2K22	I2K22	E2KC22	EI2K22
28	41	40±1.0	26±0.5	64±4	23	G1	2K28	I2K28	E2KC28	EI2K28
36	50	50±1.2	34±0.5	68±4	25	G1 1/4	2K36	I2K36	E2KC36	EI2K36
42	57	57±1.2	40±0.5	84±4	31	G1 1/2	2K42	I2K42	E2KC42	EI2K42
54	70	70±1.5	51±0.6	97±4	35	G2	2K54	I2K54	E2KC54	EI2K54
70	86	86±1.5	67±1.0	110±4	40	G2 1/2	2K70	I2K70	E2KC70	EI2K70
82	101	101±1.5	77±1.0	113±4	44	G3	2K82	I2K82	E2KC82	EI2K82

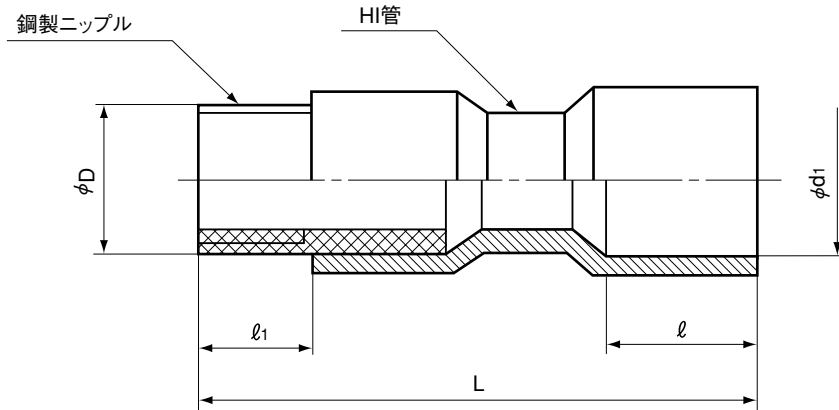
備考： 1. 規定のない箇所の許容差は±10%とする。
2. ねじはJIS B 0202（管用平行ねじ）に準ずる。

品名	2号コネクター〈2K〉 HI2号コネクター〈HI2K〉		図番	E-06
製図	積水化学工業 株式会社	年月日 2009.1	承認印	

品名 カップリングコネクター〈HICK〉
(鋼製電線管媒介継手)



受注生産品



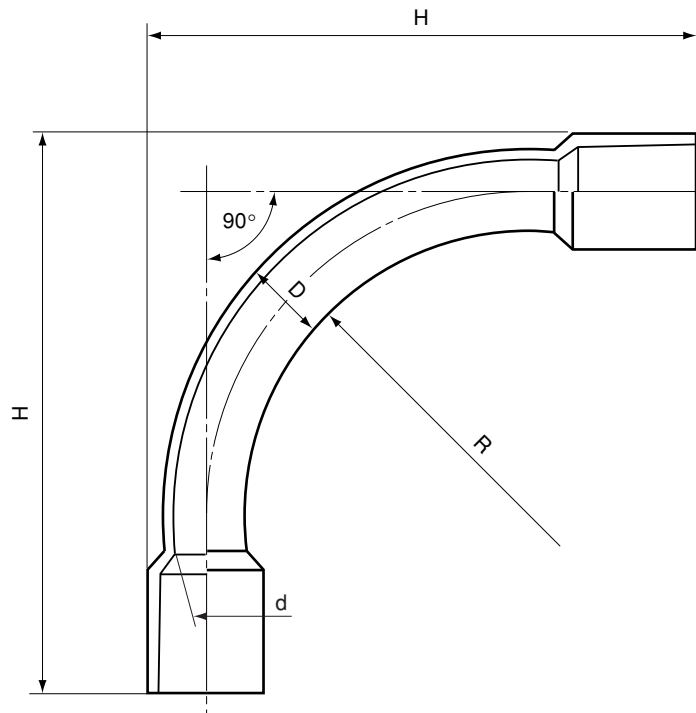
単位：mm

呼び径	D	d ₁	ℓ	ℓ ₁	L	品番
						HI
22	26.44	26.5 ^{+0.15} _{-0.25}	35 ⁺⁴ ₀	25	140 ± 14.0	CK22
28	33.209	34.6 ^{+0.20} _{-0.30}	40 ⁺⁴ ₀	25	155 ± 15.5	CK28
36	41.910	42.6 ± 0.25	44 ⁺⁴ ₀	30	170 ± 17.0	CK36
42	47.803	48.7 ± 0.3	55 ⁺⁴ ₀	30	200 ± 20.0	CK42
54	59.614	60.8 ± 0.3	63 ⁺⁴ ₀	35	235 ± 23.5	CK54
70	75.184	76.8 ± 0.3	69 ⁺⁴ ₀	40	260 ± 26.0	CK70
82	87.884	89.8 ± 0.3	72 ⁺⁴ ₀	45	275 ± 27.5	CK82
100	113.030	115.0 ± 0.35	92 ⁺⁴ ₀	45	295 ± 29.5	CK1H

- 備考：1. 規定のない箇所の許容差は±10%とする。
 2. HI管は、JIS C 8430に定める硬質ビニル電線管。
 3. 鋼製ニップルは、JIS C 8305に定める厚鋼電線管にJIS B 0202のネジ加工を施したもの。
 4. 積水規格品で、 JET 認証品。

品名	カップリングコネクター〈HICK〉 (鋼製電線管媒介継手)		図番	E-07
製図	積水化学工業 株式会社	年月日 2009.1	承認印	

品名 ノーマルベンド〈N〉
HIノーマルベンド〈HIN〉



単位：mm

呼び径	D	H	d	R	品番			
					グレー	HI	アイボリー	HIアイボリー
14	18 ± 2	115	14 ± 0.8	67	N14	IN14	ENC14	EIN14
16	22 ± 2	132	18 ± 0.8	75	N16	IN16	ENC16	EIN16
22	26 ± 2	154	22 ± 0.9	88	N22	IN22	ENC22	EIN22
28	34 ± 3	204	28 ± 1.2	120	N28	IN28	ENC28	EIN28
36	42 ± 4	253	35 ± 1.5	151	N36	IN36	ENC36	EIN36
42	48 ± 4	286	40 ± 1.6	168	N42	IN42	ENC42	EIN42
54	60 ± 5	357	51 ± 1.7	212	N54	IN54	ENC54	EIN54
70	76 ± 7	451	67 ± 1.7	264	N70	IN70	ENC70	EIN70
82	89 ± 8	538	77.2 ± 1.7	318	N82	IN82	ENC82	EIN82
※100	114 ± 9	680	99.8 ± 2.0	403	N1H	IN1H	—	—
※125	140 ± 11	840	125.0 ± 2.2	490	★ N1Q	—	—	—
※150	165 ± 13	1,020	145.8 ± 2.4	578	★ N1F	—	—	—

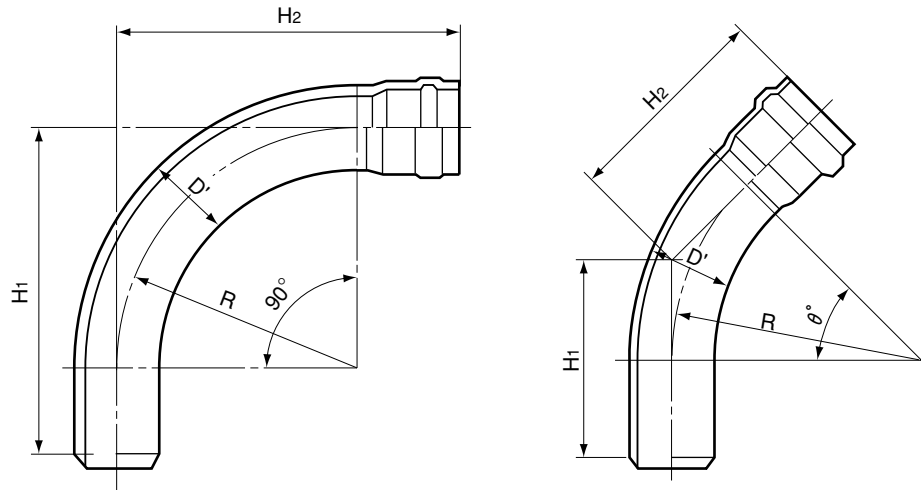
備考：1. Hの許容差は±10%とする。
2. ※印は積水規格品で、JET認証品。
3. ★印は受注生産品。

品名	ノーマルベンド〈N〉 HIノーマルベンド〈HIN〉		図番	E-08
製図	積水化学工業 株式会社	年月日	2009.1	承認印

品名 RRバンド(ゴム輪受口付バンド)<RRB>
HI-RRバンド(HIゴム輪受口付バンド)<HI-RRB>



受注生産品



単位：mm

呼び径	D'	R	90°		45°		22 ¹ / ₂ °		11 ¹ / ₄ °		5 ⁵ / ₈ °	
			H ₁	H ₂	H ₁	H ₂	H ₁	H ₂	H ₁	H ₂	H ₁	H ₂
42	48.0 ± 3.84	190	342	350	232	240	192	200	—	—	—	—
54	60.0 ± 4.80	240	406	415	266	275	216	225	—	—	—	—
70	76.0 ± 6.08	300	476	485	301	310	236	245	—	—	—	—
82	89.0 ± 7.12	360	543	555	333	345	253	265	—	—	—	—
100	114.0 ± 9.12	460	671	685	406	420	306	320	261	275	236	250
125	140.0 ± 11.20	560	785	800	455	470	335	350	280	295	255	270
150	165.0 ± 13.20	660	896	915	511	530	371	390	301	320	271	290

呼び径	品番									
	90°		45°		22 1/2°		11 1/4°		5 5/8°	
	グレー	H I	グレー	H I	グレー	H I	グレー	H I	グレー	H I
42	RR9B42	IRR9B42	RR4B42	IRR4B42	RR2B42	IRR2B42	—	—	—	—
54	RR9B54	IRR9B54	RR4B54	IRR4B54	RR9B54	IRR2B54	—	—	—	—
70	RR9B70	IRR9B70	RR4B70	IRR4B70	RR2B70	IRR2B70	—	—	—	—
82	RR9B82	IRR9B82	RR4B82	IRR4B82	RR2B82	IRR2B82	—	—	—	—
100	RR9B1H	IRR9B1H	RR4B1H	IRR4B1H	RR2B1H	IRR2B1H	RR1B1H	IRR1B1H	RR5B1H	IRR5B1H
125	RR9B1Q	IRR9B1Q	RR4B1Q	IRR4B1Q	RR2B1Q	IRR2B1Q	RR1B1Q	IRR1B1Q	RR5B1Q	IRR5B1Q
150	RR9B1F	IRR9B1F	RR4B1F	IRR4B1F	RR2B1F	IRR2B1F	RR1B1F	IRR1B1F	RR5B1F	IRR5B1F

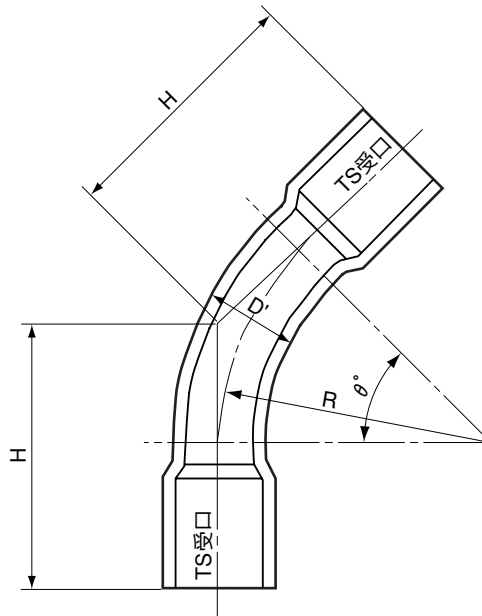
備考：1. R,H₁,H₂の許容差は±10%とする。
2. 積水規格品で、JET認証品。

品名	RRバンド(ゴム輪受口付バンド)<RRB> HI-RRバンド(HIゴム輪受口付バンド)<HI-RRB>	図番	E-09
製図	積水化学工業株式会社	年月日	2009.1
		承認印	

品名 TSバンド(接着受口付バンド)〈TSB〉
HI-TSバンド(HI接着受口付バンド)〈HI-TSB〉



受注生産品



単位：mm

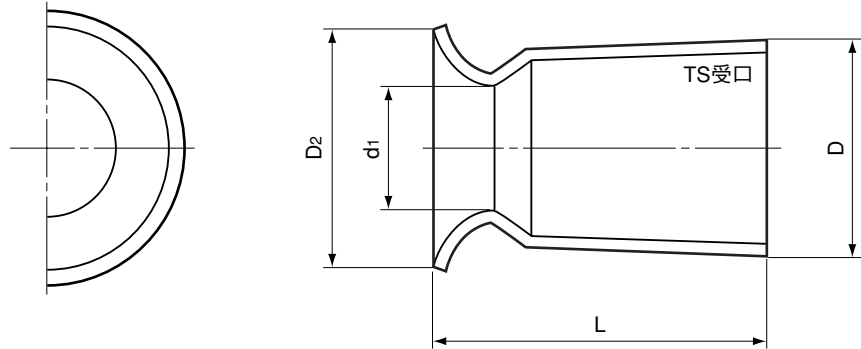
呼び径	D'	R	H			
			45°	22 1/2°	11 1/4°	5 5/8°
36	42.0 ± 3.36	170	131	94	—	—
42	48.0 ± 3.84	190	149	108	—	—
54	60.0 ± 4.80	240	185	133	—	—
70	76.0 ± 6.08	300	235	170	—	—
82	89.0 ± 7.12	360	280	202	—	—
100	114.0 ± 9.12	460	365	257	211	188
125	140.0 ± 11.20	560	442	322	265	238
150	165.0 ± 13.20	660	554	412	345	313

呼び径	品番							
	45°		22 1/2°		11 1/4°		5 5/8°	
	グレー	H I	グレー	H I	グレー	H I	グレー	H I
36	VE4B36	IE4B36	VE2B36	IE2B36	—	—	—	—
42	VE4B42	IE4B42	VE2B42	IE2B42	—	—	—	—
54	VE4B54	IE4B54	VE2B54	IE2B54	—	—	—	—
70	VE4B70	IE4B70	VE2B70	IE2B70	—	—	—	—
82	VE4B82	IE4B82	VE2B82	IE2B82	—	—	—	—
100	VE4B1H	IE4B1H	VE2B1H	IE2B1H	VE1B1H	IE1B1H	VE5B1H	IE5B1H
125	VE4B1Q	IE4B1Q	VE2B1Q	IE2B1Q	VE1B1Q	IE1B1Q	VE5B1Q	IE5B1Q
150	VE4B1F	IE4B1F	VE2B1F	IE2B1F	VE1B1F	IE1B1F	VE5B1F	IE5B1F

備考: 1. R及びHの許容差は±10%とする。
2. 積水規格品で、JET認証品。

品名	TSバンド(接着受口付バンド)〈TSB〉 HI-TSバンド(HI接着受口付バンド)〈HI-TSB〉			図番	E-10
製図	積水化学工業株式会社	年月日	2009.1	承認印	

品名
 ブッシング〈B〉
 HIブッシング〈HIB〉



単位：mm

呼び径	D	D ₂	d ₁	L (最小値)	品番			
					グレー	HI	アイボリー	HIアイボリー
14	22.2±0.60	25 $\begin{smallmatrix} +2.5 \\ -1.2 \end{smallmatrix}$	14.0±0.60	36	B14	IB14	EBC14	EIB14
16	26.2±0.60	30 $\begin{smallmatrix} +3.0 \\ -1.5 \end{smallmatrix}$	18.0±0.60	40	B16	IB16	EBC16	EIB16
22	30.2±0.60	35 $\begin{smallmatrix} +3.5 \\ -1.7 \end{smallmatrix}$	22.0±0.65	48	B22	IB22	EBC22	EIB22
28	40.1±0.85	45 $\begin{smallmatrix} +4.5 \\ -2.2 \end{smallmatrix}$	28.0±0.90	55	B28	IB28	EBC28	EIB28
36	49.2±0.85	55 $\begin{smallmatrix} +5.5 \\ -2.7 \end{smallmatrix}$	35.0±1.15	61	B36	IB36	EBC36	EIB36
42	56.1±1.10	63 $\begin{smallmatrix} +6.3 \\ -3.1 \end{smallmatrix}$	40.0±1.20	74	B42	IB42	EBC42	EIB42
54	69.2±1.10	77 $\begin{smallmatrix} +7.7 \\ -3.8 \end{smallmatrix}$	51.0±1.30	84	B54	IB54	EBC54	EIB54
70	85.2±1.10	94 $\begin{smallmatrix} +9.4 \\ -4.7 \end{smallmatrix}$	67.0±1.30	91	B70	IB70	EBC70	EIB70
82	101.0±1.10	110 $\begin{smallmatrix} +11.0 \\ -5.5 \end{smallmatrix}$	77.2±1.30	97	B82	IB82	EBC82	EIB82
※100	128.3±1.3	140 $\begin{smallmatrix} +14.0 \\ -7.0 \end{smallmatrix}$	99.8±1.65	134	B1H	IB1H	—	—

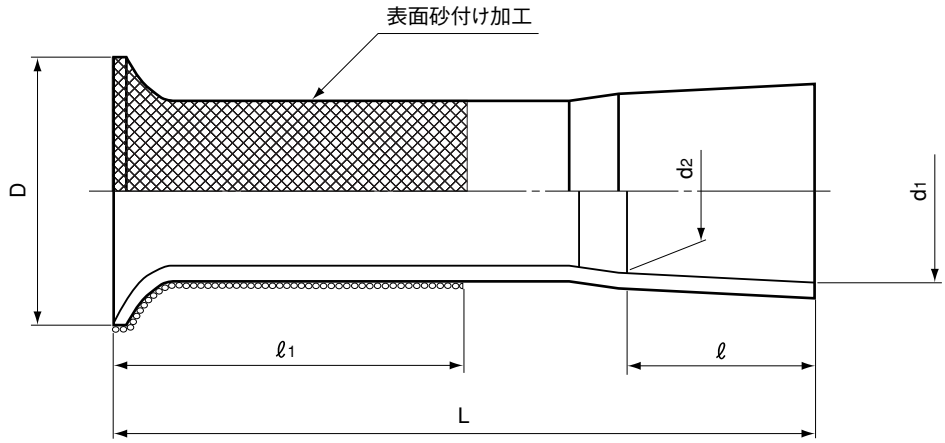
備考：※印は積水規格品で、JET認証品。

品名	ブッシング〈B〉 HIブッシング〈HIB〉			図番	E-11
製図	積水化学工業 株式会社	年月日	2009.1	承認印	

品名 砂付ベルマウス〈BM〉
HI砂付ベルマウス〈HIBM〉



受注生産品



単位：mm

呼び径	受口部			ベルマウス部	長さ		品番	
	d ₁	d ₂	ℓ	D	ℓ ₁	L	グレー	HI
28	34.6 ^{+0.20} _{-0.30}	33.5 ^{+0.20} _{-0.30}	40 ⁺⁴ ₀	44±3	350±10	410±10	BM28S	IBM28S
36	42.60±0.25	41.40±0.25	44 ⁺⁴ ₀	53±3	350±10	420±10	BM36S	IBM36S
42	48.70±0.30	47.30±0.30	55 ⁺⁴ ₀	61±3	350±10	430±10	BM42S	IBM42S
54	60.80±0.30	59.20±0.30	63 ⁺⁴ ₀	74±3	350±10	440±10	BM54S	IBM54S
70	76.80±0.30	75.20±0.30	69 ⁺⁴ ₀	93±3	350±10	450±10	BM70S	IBM70S
82	89.80±0.30	88.20±0.30	72 ⁺⁴ ₀	110±3	350±10	460±10	BM82S	IBM82S
100	115.00±0.35	112.91±0.35	92 ⁺⁴ _{-0.5}	150±3	350±10	480±10	BM1HS	IBM1HS

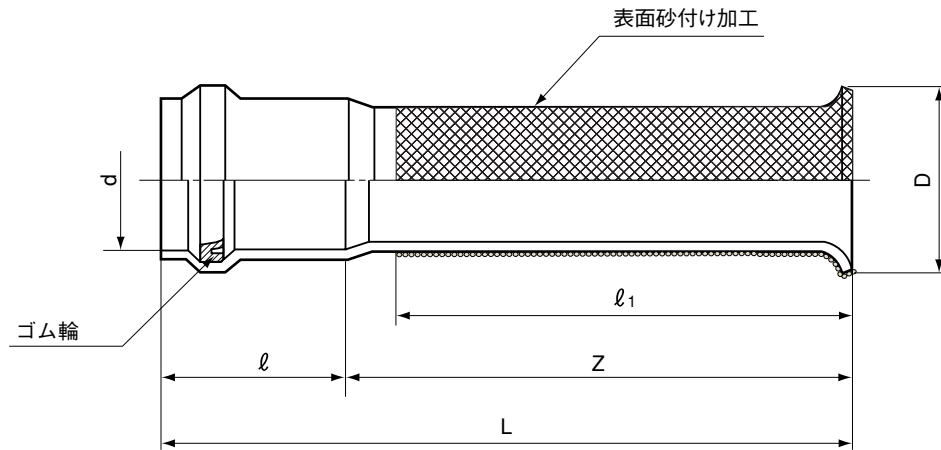
備考：積水規格品で、JET 認証品。

品名	砂付ベルマウス〈BM〉 HI砂付ベルマウス〈HIBM〉		図番	E-12
製図	積水化学工業 株式会社	年月日	2009.1	承認印

品名 砂付RRベルマウス〈RRBM〉
砂付HIRRベルマウス〈HI-RRBM〉



受注生産品



単位：mm

呼び径	D	d	l	l ₁	Z	L	品番	
							グレー	HI
54	74 ± 3	60.7 ± 0.25	110 ⁺⁵ ₀	350	370	480 ± 10	RRBM54S	IRBM54S
70	93 ± 3	76.9 ± 0.30	118 ⁺⁵ ₀	350	372	490 ± 10	RRBM70S	IRBM70S
82	110 ± 3	90.0 ± 0.35	125 ⁺⁵ ₀	350	375	500 ± 10	RRBM82S	IRBM82S
100	150 ± 3	115.0 ± 0.40	137 ⁺⁵ ₀	350	383	520 ± 10	RRBM1HS	IRBM1HS
125	190 ± 3	141.2 ± 0.50	145 ⁺⁵ ₀	350	385	530 ± 10	RRBM1QS	IRBM1QS
150	230 ± 3	166.2 ± 0.60	156 ⁺⁵ ₀	350	394	550 ± 10	RRBM1FS	IRBM1FS

- 備考：1. PVC管使用品と耐衝撃性PVC管使用の2種類がある。(寸法は共通)
2. 積水規格品で、JET認証品。
3. 受注生産品。

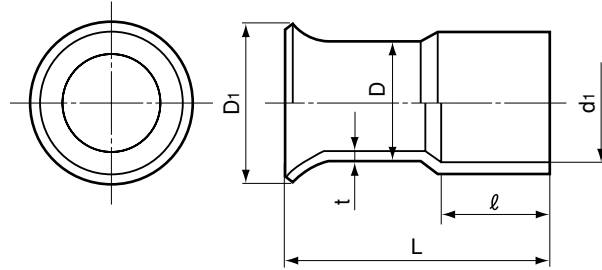
品名	砂付RRベルマウス〈RRBM〉 砂付HIRRベルマウス〈HI-RRBM〉		図番	E-13
製図	積水化学工業 株式会社	年月日	2009.1	承認印

品名

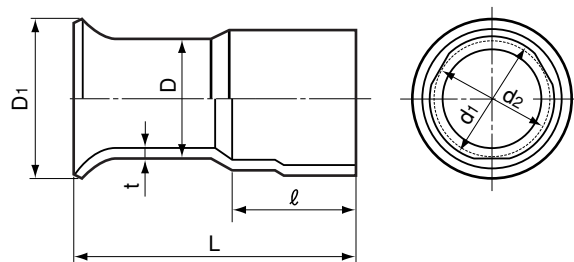
ベルマウス（日本道路公団向）



ビニル管用



鋼管用



●ビニル管用

単位：mm

呼び径	受口部		D ₁ (参考)	L (参考)	原管部		品番 グレー
	d ₁	ℓ			D	t(最小値)	
28	34.6 ^{+0.20} _{-0.30}	40 ⁺⁴ ₀	50	85	34.0	2.7	BLV28
36	42.6 ± 0.25	44 ⁺⁴ ₀	60	90	42.0	3.1	BLV36
42	48.7 ± 0.30	55 ⁺⁴ ₀	70	100	48.0	3.6	BLV42
54	60.8 ± 0.30	63 ⁺⁴ ₀	90	110	60.0	4.1	BLV54
70	76.8 ± 0.30	69 ⁺⁴ ₀	105	115	76.0	4.1	★ BLV70
82	89.8 ± 0.30	72 ⁺⁴ ₀	115	120	89.0	5.5	★ BLV82

●鋼管用

単位：mm

呼び径	受口部			D ₁ (参考)	L (参考)	原管部		品番 グレー
	d ₁	d ₂	ℓ			D	t(最小値)	
25	33.5 ± 0.5	34.5 ± 0.3	42 ⁺⁵ ₀	50	85	34.0	2.7	★ BLG25
50	62.0 ± 0.5	61.0 ± 0.3	74 ⁺⁵ ₀	90	110	60.0	4.1	★ BLG50
65	78.0 ± 0.5	76.8 ± 0.3	93 ⁺⁵ ₀	105	115	76.0	4.1	★ BLG65
80	90.9 ± 0.5	89.6 ± 0.3	108 ⁺⁵ ₀	115	120	89.0	5.5	★ BLG80
100	116.1 ± 0.5	114.8 ± 0.3	140 ⁺⁵ ₀	140	190	114.0	6.6	★ BLG1H

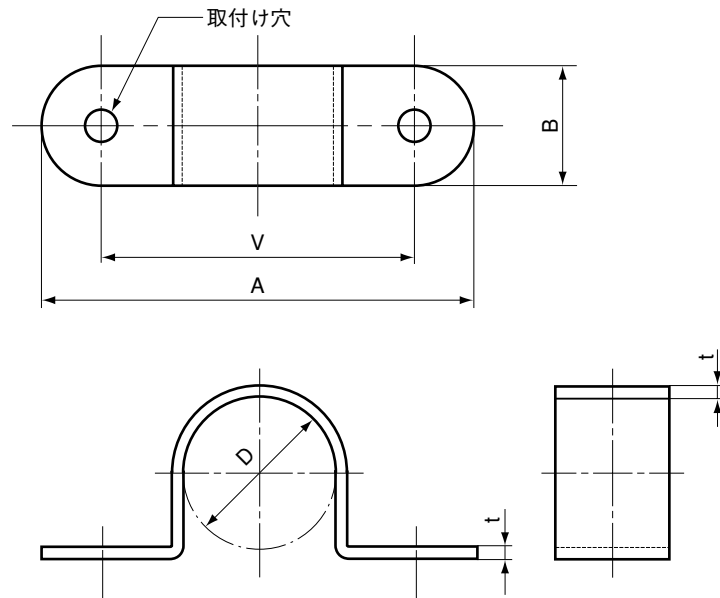
備考：1. 積水規格品で、JET認証品。

2. ★印は受注生産品。

品名	ベルマウス（日本道路公団向）			図番	E-14
製 図	積水化学工業 株式会社	年 月 日	2009.1	承認 印	

品名

サドル〈S〉



単位：mm

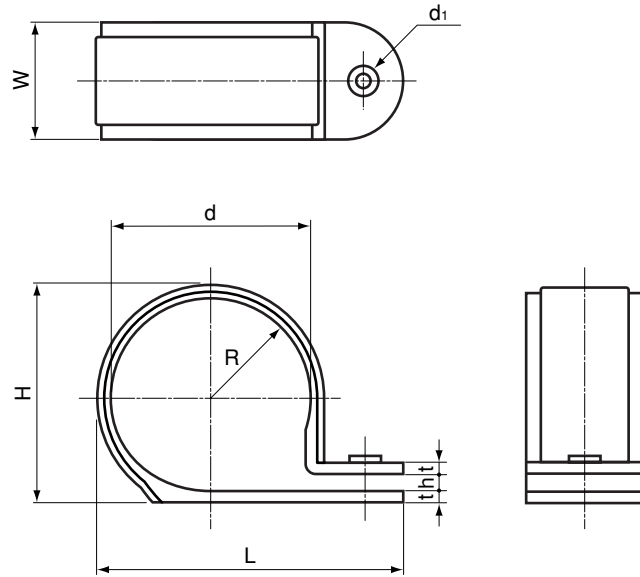
呼び径	A	B	D	V	t (最小値)	取付け穴	品番		
							グレー	アイボリー	HIアイボリー
14	60	15	18 $-\frac{0}{2}$	40	1.7	5.0	S14	ESC14	EIS14
16	65	20	22 $-\frac{0}{2}$	45	1.7	5.0	S16	ESC16	EIS16
22	75	20	26 $-\frac{0}{2}$	55	1.7	5.0	S22	ESC22	EIS22
28	90	20	34 $-\frac{0}{3}$	65	2.7	5.5	S28	ESC28	EIS28
36	100	20	42 $-\frac{0}{3}$	75	2.7	5.5	S36	ESC36	EIS36
42	110	20	48 $-\frac{0}{3}$	85	2.7	5.5	S42	ESC42	EIS42
54	125	20	60 $-\frac{0}{4}$	100	2.7	5.5	S54	ESC54	EIS54
70	150	25	76 $-\frac{0}{4}$	120	3.6	6.5	S70	ESC70	EIS70
82	165	30	89 $-\frac{0}{4}$	135	3.6	6.5	S82	ESC82	EIS82
※100	190	30	114 $-\frac{0}{5}$	160	5.5	6.5	S1H	—	—

備考： 1. A,B,Vの許容差は±10%とする。
 2. JIS規格の対象外品。
 3. ※印はプレート加工品。

品名	サドル〈S〉			図番	E-15
製図	積水化学工業株式会社	年月日	2009.1	承認印	

品名

VE管用 片サドル



単位：mm

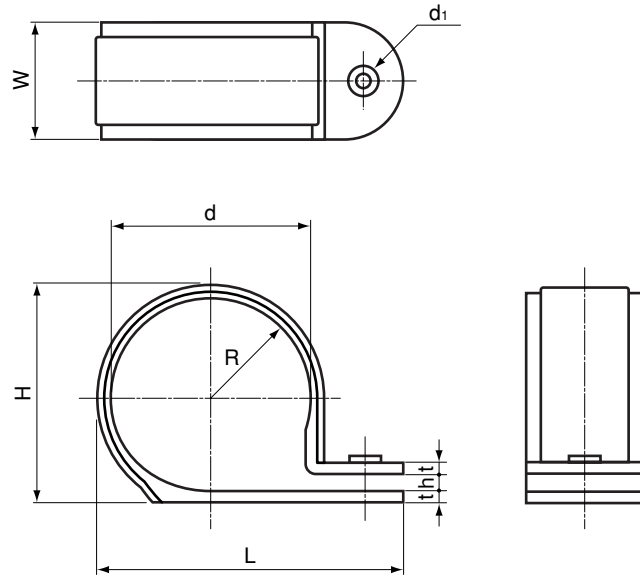
呼び径	d	L	H	W	t	h	R	d ₁	品番	
									グレー	アイボリー
16	22.5	39.0	28.0	18.0	3.0	3.0	11.2	3.8	KVES16	KVES16W
22	26.5	45.0	33.0	20.0	3.0	3.0	13.2	3.8	KVES22	KVES22W
28	35.0	53.0	41.0	21.0	3.0	4.0	17.4	3.8	KVES28	KVES28W

備考： 1. Lは標準寸法を示す。
2. 材質はPVC（ポリ塩化ビニル）とする。

品名	VE管用 片サドル			図番	E-16
製図	積水化学工業 株式会社	年月日	2009.1	承認印	

品名

PFS管用片サドル



単位：mm

呼び径	d	L	H	W	t	h	R	d ₁	品番
16	23.5	41.0	29.0	18.0	3.0	3.0	11.8	3.8	KPFS16W
22	31.0	50.0	37.0	20.0	3.0	3.0	15.5	3.8	KPFS22W
28	37.0	55.0	43.0	21.0	3.0	4.0	18.5	3.8	KPFS28W

備考： 1. Lは標準寸法を示す。
2. 材質はPE（ポリエチレン）とする。

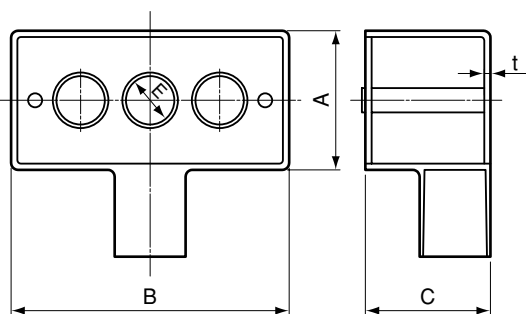
品名	PFS管用片サドル			図番	E-17
製図	積水化学工業株式会社	年月日	2009.1	承認印	

品名

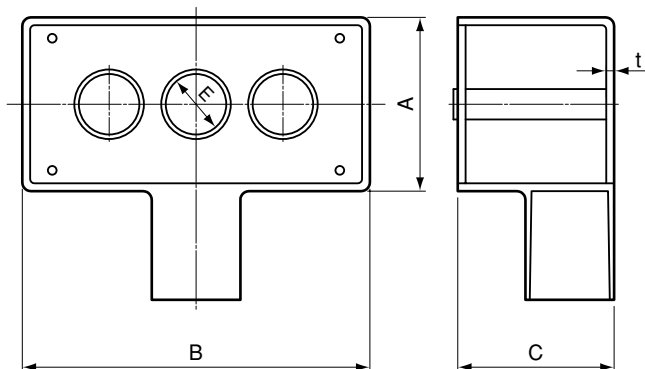
ターミナルキャップ〈TC〉



呼び径:14~42



呼び径:54



単位:mm

呼び径	A	B	C	t (最小値)	E	品番		
						グレー	アイボリー	HIアイボリー
14	40	80	36	1.8	7±0.7	TC14	TCC14	EITC14
16	40	80	36	1.8	8±0.8	TC-16	TCC16	EITC16
22	40	80	36	1.8	12±1.0	TC22	TCC22	EITC22
28	45	100	50	2.5	15±1.0	TC-28	TCC28	EITC28
36	60	120	60	3.0	23±2.0	TC36	TCC36	EITC36
42	60	120	60	3.0	23±2.0	TC42	TCC42	EITC42
54	75	160	75	3.5	30±2.0	TC54	TCC54	EITC54

備考: 1. A,B,Cの許容差は±10%とする。

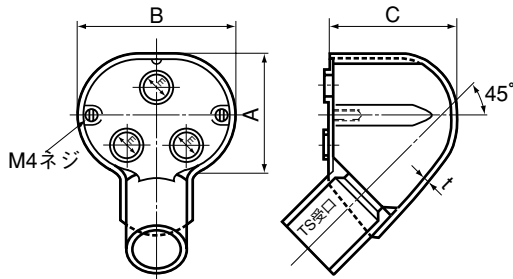
品名	ターミナルキャップ〈TC〉			図番	E-18
製図	積水化学工業株式会社	年月日	2009.1	承認印	

品名

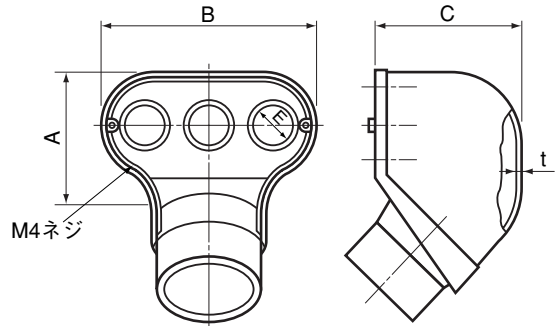
エントランスキャップ〈EC〉



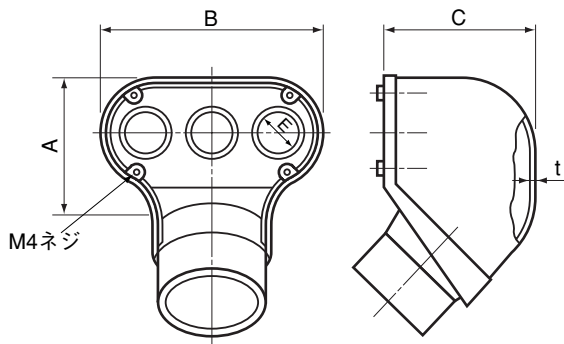
呼び径:14~28



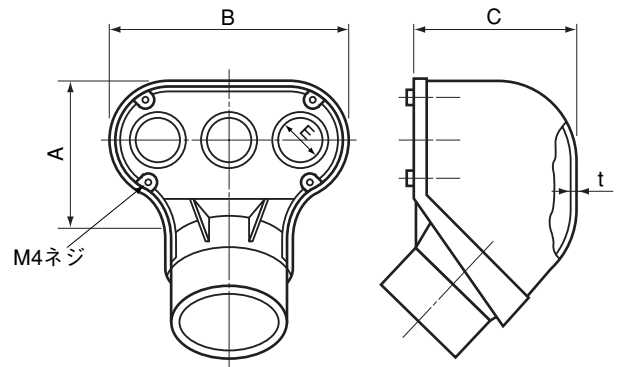
呼び径:36・42



呼び径:54



呼び径:70・82



単位:mm

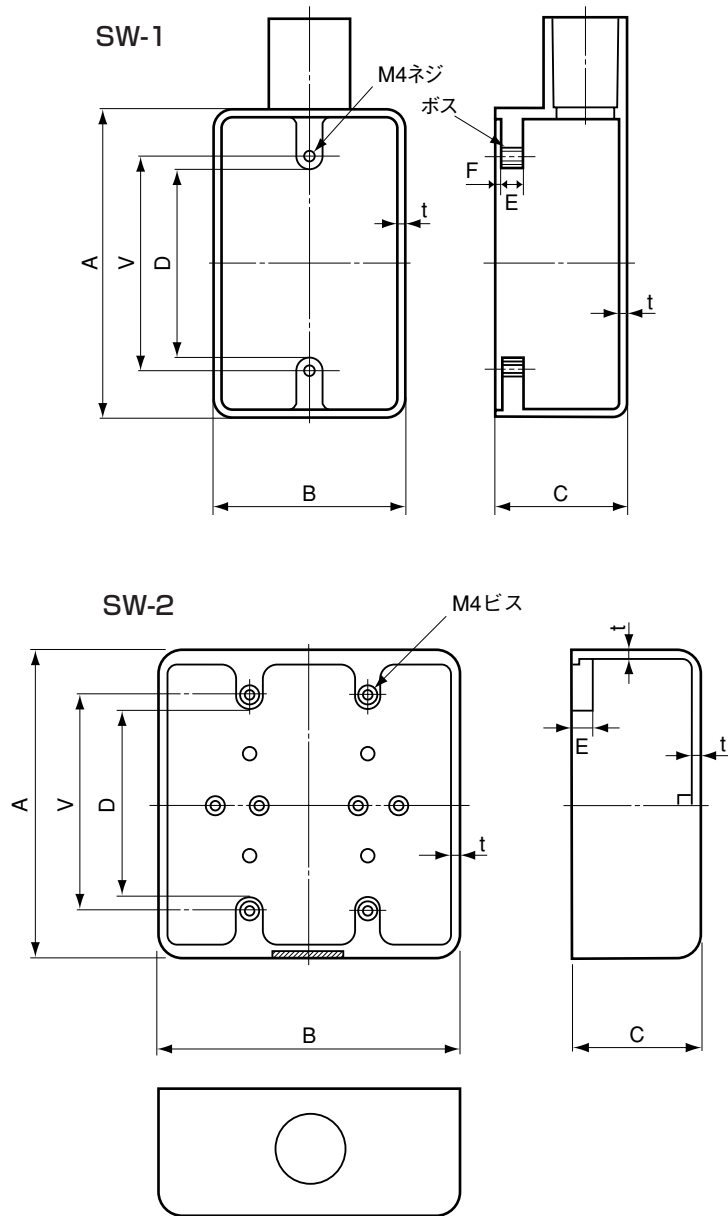
呼び径	A	B	C	t (最小値)	E	品番		
						グレー	アイボリー	HIアイボリー
14	52	55	50	1.8	7±0.7	EC14	ECC14	EIC14
16	52	55	50	1.8	8±0.8	EC16	ECC16	EIC16
22	68	70	64	1.8	12±1.0	EC22	ECC22	EIC22
28	78	80	72	2.5	15±1.0	EC28	ECC28	EIC28
36	60	118	70	3.0	23±2.0	EC36	ECC36	EIC36
42	60	118	70	3.0	23±2.0	EC42	ECC42	EIC42
54	80	175	93	3.5	30±2.0	EC54	ECC54	EIC54
70	100	200	140	4.0	35	EC70	★ ECC70	EIC70
82	100	200	140	4.0	40	EC82	★ ECC82	EIC82

備考:1. A,B,Cの許容差は±10%とする。

2. ★印は受注生産品。

品名	エントランスキャップ〈EC〉			図番	E-19
製図	積水化学工業株式会社	年月日	2009.1	承認印	

品名 露出用スイッチボックス
〈SW-1〉〈SW-2〉



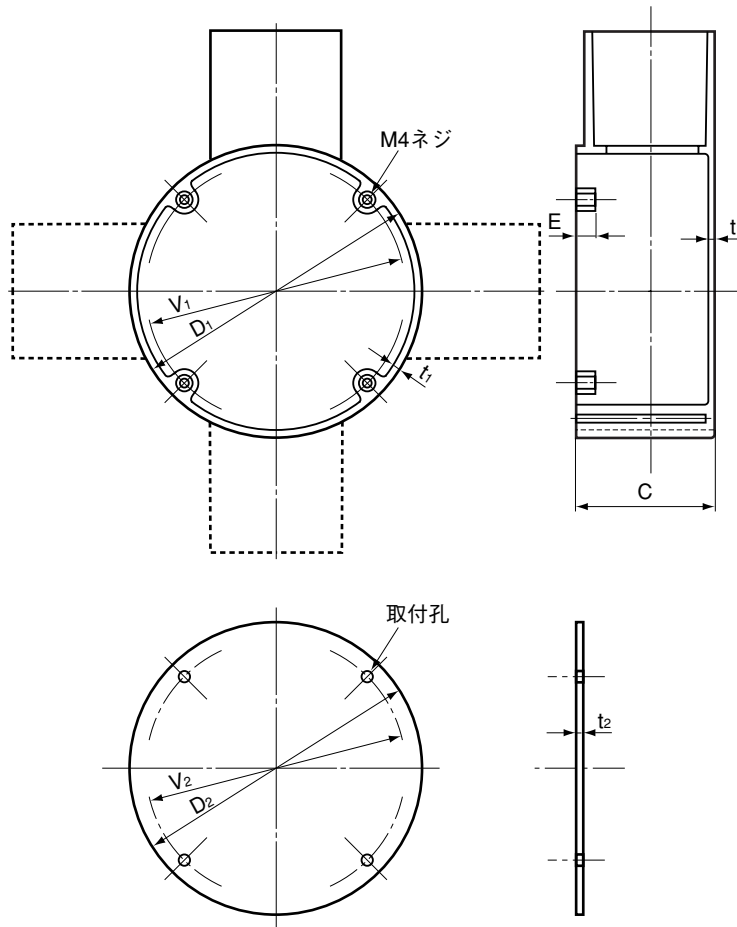
単位：mm

呼び径	A	B	C	E (最小値)	F (参考)	D (最小値)	V	t	ビス の数	品番			
										グレー		アイボリー	
										SW-1-1	SW-1-2	SW-1-1	SW-1-2
14	119	74	40	8	2	73	83.5±0.4	3±0.3	2	SW141	SW142	SWC141	SWC142
16	119	74	40	8	2	73	83.5±0.4	3±0.3	2	SW161	SW162	SWC161	SWC162
22	119	74	50	8	2	73	83.5±0.4	3±0.3	2	SW221	SW222	SWC221	SWC222
28	119	74	50	8	2	73	83.5±0.4	3±0.3	2	SW281	SW282	SWC281	SWC282
SW-2(2ヶ用)	119	120	50	8	—	73	83.5±0.4	3±0.3	4	SW2		ESW2C	

備考：A,B,Cの許容差は±10%とする。

品名	露出用スイッチボックス 〈SW-1〉〈SW-2〉			図番	E-20
製図	積水化学工業 株式会社	年月日	2009.1	承認印	

品名 露出用丸型ボックス及びカバー
〈O〉



単位：mm

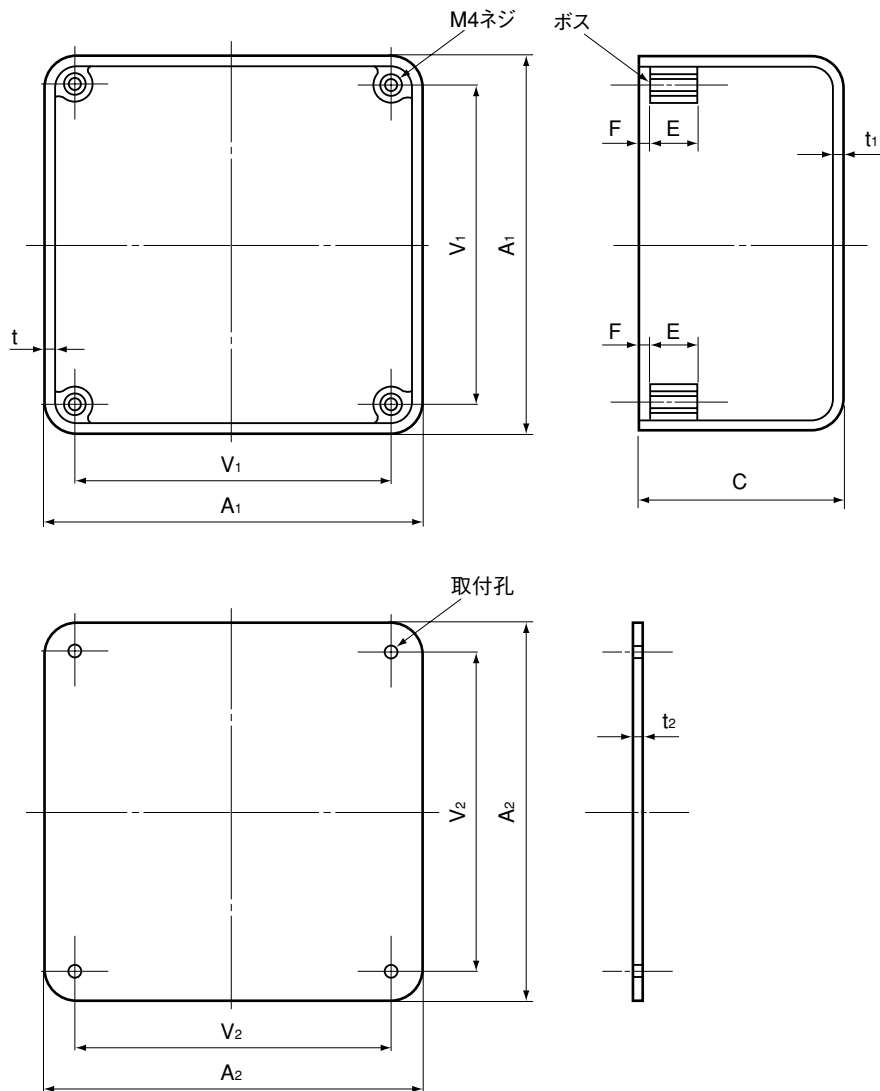
呼び径	露出用丸型ボックス						カバー部		
	D ₁	C	V ₁	E (最小値)	t ₁	ビスの数	D ₂	V ₂	t ₂
14	87	36	75±0.8	8	2±0.3	2	87	75±0.8	2
16	87	36	75±0.8	8	2±0.3	2	87	75±0.8	2
22	87	36	75±0.8	8	2±0.3	2	87	75±0.8	2
28	100	44	87±0.8	8	3±0.3	2	100	87±0.8	3
36	110	54	97±0.8	8	3±0.3	4	110	97±0.8	3

呼び径	品番									
	1方出		2方出・直角(L)		2方出・直通(S)		3方出		4方出	
	グレー	アイボリー	グレー	アイボリー	グレー	アイボリー	グレー	アイボリー	グレー	アイボリー
14	O141	OC141	O142L	OC142L	O142S	OC142S	O143	OC143	O144	OC144
16	O161	OC161	O162L	OC162L	O162S	OC162S	O163	OC163	O164	OC164
22	O221	OC221	O222L	OC222L	O222S	OC222S	O223	OC223	O224	OC224
28	O281	OC281	O282L	OC282L	O282S	OC282S	O283	OC283	O284	OC284
36	O361	OC361	O362L	OC362L	O362S	OC362S	O363	OC363	O364	OC364

備考：D₁, D₂, Cの許容差は±10%とする。

品名	露出用丸型ボックス及びカバー 〈O〉			図番	E-21
製 図	積水化学工業 株式会社	年 月 日	2009.1	承認 印	

品名 露出用四角アウトレットボックス
及びカバー 〈TA,TF〉



単位：mm

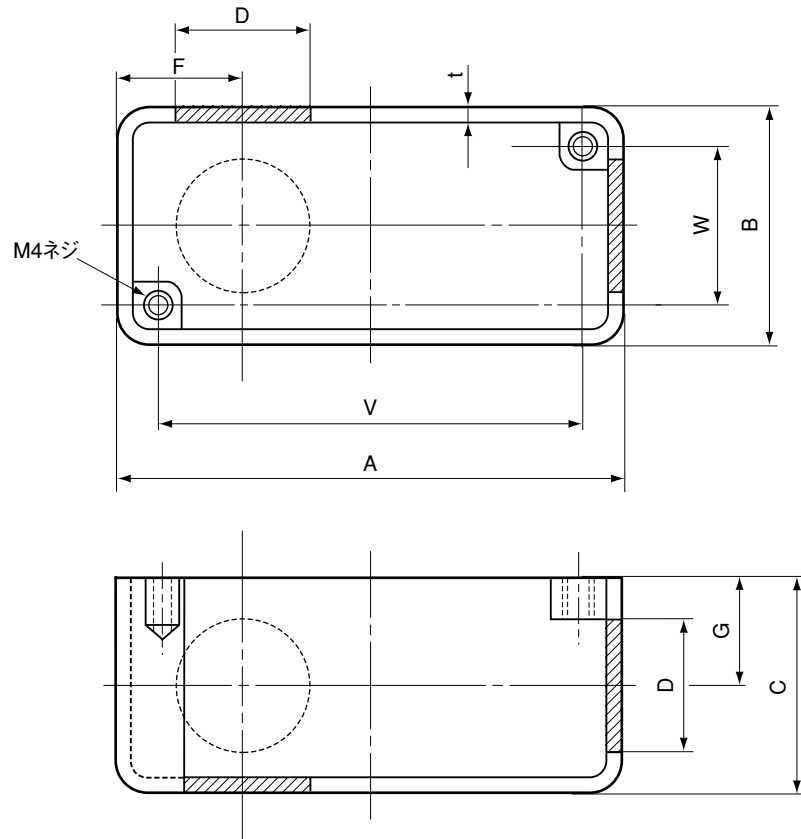
略称	適用 サイズ	露出用四角アウトレットボックス							カバ ー 部			品 番	
		A ₁	C	V ₁	t ₁	E (最小値)	F (参考)	ビス の数	A ₂	V ₂	t ₂	グレー	アイボリー
TA (浅型)	14~22	110	50±0.3	94±0.8	3±0.3	8	3	4	110	94±0.8	3	TAP	TAPC
TF (深型)	28~42	110	60±0.3	94±0.8	3±0.3	8	3	4	110	94±0.8	3	TFP	TFPC

備考：A₁,A₂の許容差は±10%とする。

品名	露出用四角アウトレットボックス 及びカバー 〈TA,TF〉		図番	E-22
製 図	積水化学工業 株式会社	年 月 日	2009.1	承 認 印

品名

ユニバーサルボックス〈RS〉



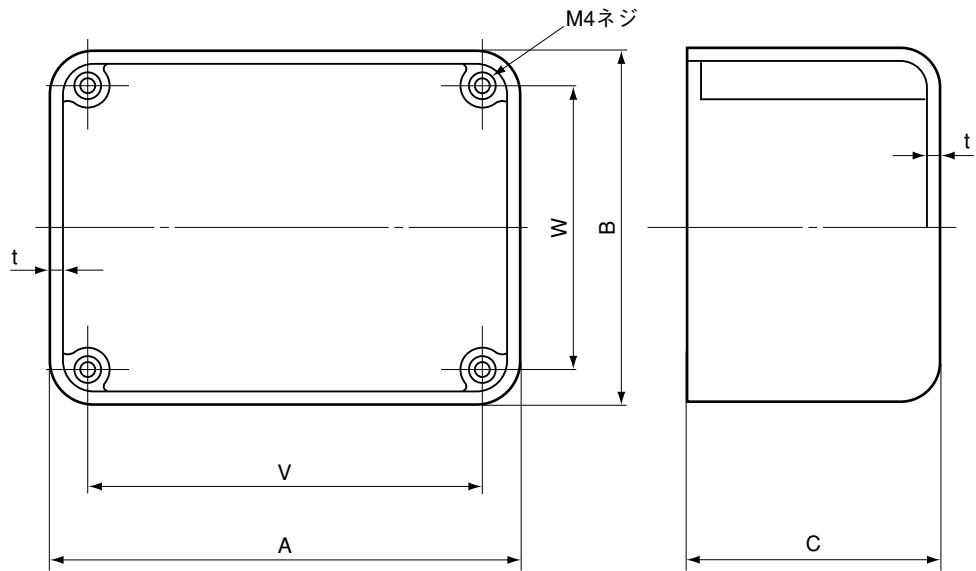
単位：mm

略称	適用サイズ	A	B	C	V	W	t	D	F	G	ビスの数	品番	
												グレー	アイボリー
RS	14~22	103	48	44	85	33	3±0.3	27	26	22	2	UB	EUBC

備考：1. A, B, Cの許容差は、±3%とする。
 2. 積水規格品で、 認証品。

品名	ユニバーサルボックス〈RS〉			図番	E-23
製図	積水化学工業株式会社	年月日	2009.1	承認印	

品名 埋込用長方形アウトレットボックス〈RM,RL〉



単位：mm

略称	適用サイズ	A	B	C	V	W	t	ビスの数	品番	
									グレー	アイボリー
R M	14~22	90	62	44	74	46	3±0.3	2	PA1C	P906X4X
R L	28~42	110	84	60	94	68	3±0.3	4	PA1B	P1X8X60

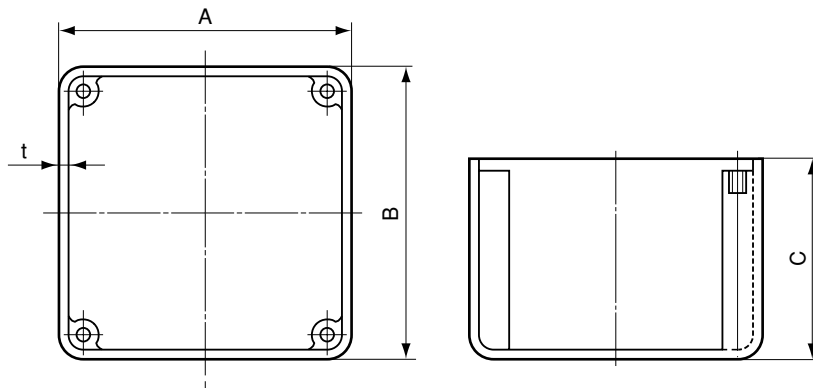
備考：1. A, B, Cの許容差は、±10%とする。
2. 積水規格品で、JET認証品。

品名	埋込用長方形アウトレットボックス〈RM,RL〉			図番	E-24
製図	積水化学工業株式会社	年月日	2009.1	承認印	

品名

プルボックス〈P〉
(成型品)

脱落防止機能付



単位：mm

呼 び	A	B	C	t	品 番	
					グレー	アイボリー
100 × 100 × 75	100	100	75	3.0	P101075	P1H1H75
100 × 100 × 100	100	100	100	3.0	PB1A	P1H1H1H
120 × 120 × 80	120	120	80	3.5	PB1B	P1X1X80
150 × 90 × 75	150	90	75	4.0	PA1A	P1F9075
150 × 150 × 75	150	150	75	4.0	PB4A	P1F1F75
150 × 150 × 100	150	150	100	4.0	PB5A	P1F1F1H
150 × 150 × 150	150	150	150	4.0	PB2A	P1F1F1F
200 × 150 × 100	200	150	100	4.0	PA4A	P2H1F1H
200 × 200 × 100	200	200	100	4.0	PB6A	P2H2H1H
200 × 200 × 150	200	200	150	4.0	PB3A	P2H2H1F
200 × 200 × 200	200	200	200	4.0	PB7A	P2H2H2H
250 × 250 × 100	250	250	100	4.0	P252510	P2F2F1H
250 × 250 × 150	250	250	150	4.0	P252515	P2F2F1F
250 × 250 × 200	250	250	200	4.0	P252520	P2F2F2H
250 × 250 × 250	250	250	250	4.0	P252525	P2F2F2F
300 × 200 × 100	300	200	100	4.0	PA6A	P3H2H1H
300 × 300 × 100	300	300	100	4.0	P303010	P3H3H1H
300 × 300 × 150	300	300	150	4.0	P303015	P3H3H1F
300 × 300 × 200	300	300	200	4.0	PB2B	P3H3H2H
300 × 300 × 250	300	300	250	4.0	P303025	P3H3H2F
300 × 300 × 300	300	300	300	4.0	P303030	P3H3H3H
※ 400 × 400 × 200	400	400	200	4.0	P404020	P4H4H2H
※ 400 × 400 × 300	400	400	300	4.0	P404030	P4H4H3H

備考：1. A, B, C各部の許容差は、±3mmとする。

2. tの許容差は、±10%とする。

3. ※印は **JET** 認証対象外品。

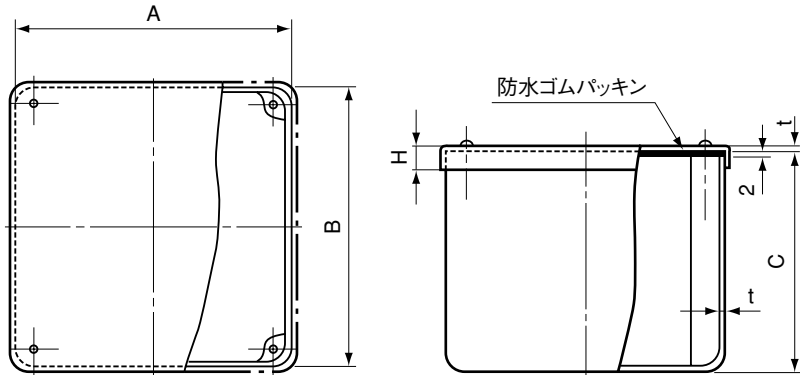
4. 200サイズ以下はM4ネジ、250サイズ以上はM5ネジ。

品名	プルボックス〈P〉 (成型品)			図番	E-25
製 図	積水化学工業 株式会社	年 月 日	2009.1	承認 印	

品名

防水かぶせ蓋プルボックス

脱落防止機能付



単位：mm

呼び	A	B	C	H	t	品番	
						グレー	アイボリー
100 × 100 × 75	100	100	75	13	3.0	C101075	C1H1H75
100 × 100 × 100	100	100	100	25	3.0	C101010	C1H1H1H
120 × 120 × 80	120	120	80	25	3.5	C121280	C1X1X80
150 × 150 × 75	150	150	75	20	4.0	C151575	C1F1F75
150 × 150 × 100	150	150	100	28	4.0	C151510	C1F1F1H
150 × 150 × 150	150	150	150	28	4.0	C151515	C1F1F1F
200 × 200 × 100	200	200	100	28	4.0	C202010	C2H2H1H
200 × 200 × 150	200	200	150	28	4.0	C202015	C2H2H1F
200 × 200 × 200	200	200	200	20	4.0	C202020	C2H2H2H
250 × 250 × 100	250	250	100	20	4.0	C252510	C2F2F1H
250 × 250 × 150	250	250	150	20	4.0	C252515	C2F2F1F
250 × 250 × 200	250	250	200	20	4.0	C252520	C2F2F2H
250 × 250 × 250	250	250	250	20	4.0	C252525	C2F2F2F
300 × 300 × 100	300	300	100	20	4.0	C303010	C3H3H1H
300 × 300 × 150	300	300	150	20	4.0	C303015	C3H3H1F
300 × 300 × 200	300	300	200	28	4.0	C303020	C3H3H2H
300 × 300 × 250	300	300	250	20	4.0	C303025	C3H3H2F
300 × 300 × 300	300	300	300	20	4.0	C303030	C3H3H3H
※ 400 × 400 × 200	400	400	200	20	4.0	C404020	C4H4H2H
※ 400 × 400 × 300	400	400	300	20	4.0	C404030	C4H4H3H

備考：1. A, B, C各部の許容差は、±3mmとする。

2. tの許容差は、±10%とする。

3. ※印は JET 認証対象外品。

4. 200サイズ以下はM4ネジ、250サイズ以上はM5ネジ。

品名	防水かぶせ蓋プルボックス			図番	E-26
製図	積水化学工業株式会社	年月日	2009.1	承認印	

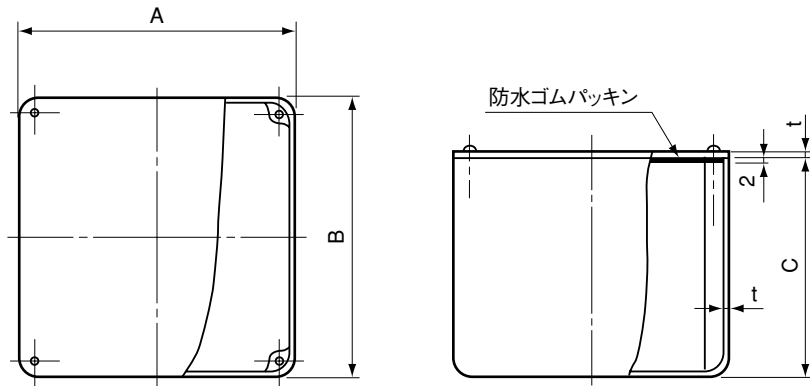
品名

防水平板プルボックス

脱落防止機能付



受注生産品



単位：mm

呼 び	A	B	C	t
100 × 100 × 75	100	100	75	3.0
100 × 100 × 100	100	100	100	3.0
120 × 120 × 80	120	120	80	3.5
150 × 90 × 75	150	90	75	4.0
150 × 150 × 75	150	150	75	4.0
150 × 150 × 100	150	150	100	4.0
150 × 150 × 150	150	150	150	4.0
200 × 150 × 100	200	150	100	4.0
200 × 200 × 100	200	200	100	4.0
200 × 200 × 150	200	200	150	4.0
200 × 200 × 200	200	200	200	4.0
250 × 250 × 100	250	250	100	4.0
250 × 250 × 150	250	250	150	4.0
250 × 250 × 200	250	250	200	4.0
250 × 250 × 250	250	250	250	4.0
300 × 200 × 100	300	200	100	4.0
300 × 300 × 100	300	300	100	4.0
300 × 300 × 150	300	300	150	4.0
300 × 300 × 200	300	300	200	4.0
300 × 300 × 250	300	300	250	4.0
300 × 300 × 300	300	300	300	4.0
※ 400 × 400 × 200	400	400	200	4.0
※ 400 × 400 × 300	400	400	300	4.0

備考：1. A, B, C各部の許容差は、±3mmとする。

2. tの許容差は、±10%とする。

3. ※印は JET 認証対象外品。

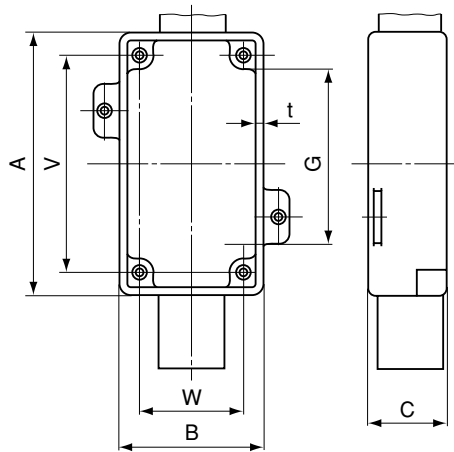
4. 200サイズ以下はM4ネジ、250サイズ以上はM5ネジ。

品名	防水平板プルボックス			図番	E-27
製 図	積水化学工業 株式会社	年 月 日	2009.1	承認 印	

品名 真壁用スイッチボックス
〈SM〉〈HI-SM〉



SM-30M

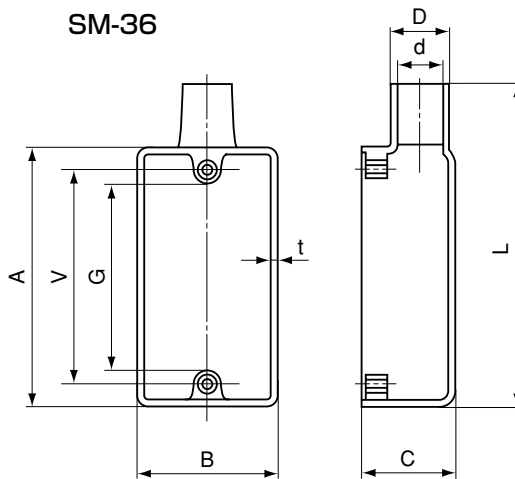


単位：mm

略称	適用サイズ	A	B	C	G (最小値)	t	V	W	ビス の数	品番			
										グレー		HI	
										1コ用	2コ用	1コ用	2コ用
SM-30M	VE16	101	55	30	73	2.5±0.3	83.5±0.4	40±0.4	4	SM30M1	SM30M2	ISM30M1	ISM30M2

備考： 1. A,B,Cの許容差は±10%とする。
2. 銅板製カバー付き。

SM-36



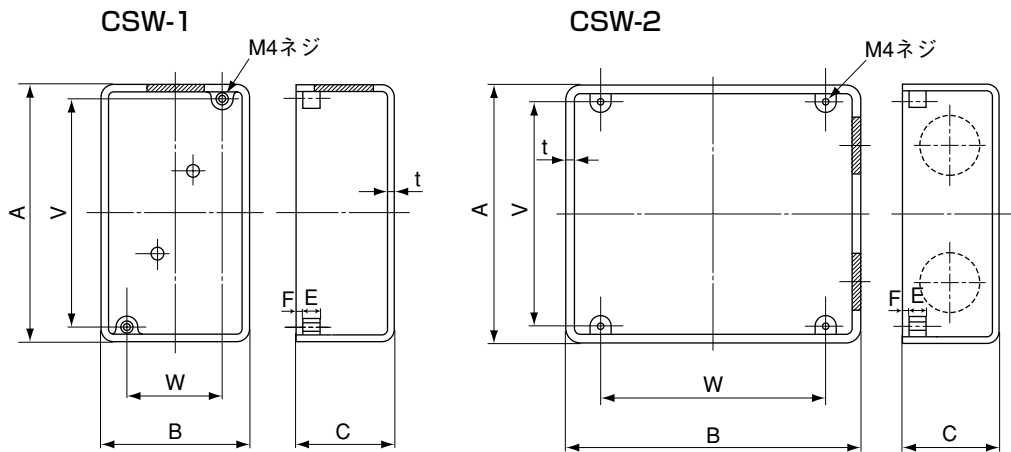
単位：mm

略称	適用サイズ	L	D	d	A	B	C	G (最小値)	t	V	ビスの数	品番	
												グレー	HI
												SM-36	VE16まで

備考： 1. A,B,Cの許容差は±10%とする。
2. 銅板製カバー付き。

品名	真壁用スイッチボックス 〈SM〉〈HI-SM〉		図番	E-28
製図	積水化学工業 株式会社	年月日	2009.1	承認印

品名 埋込用スイッチボックス
〈CSW〉



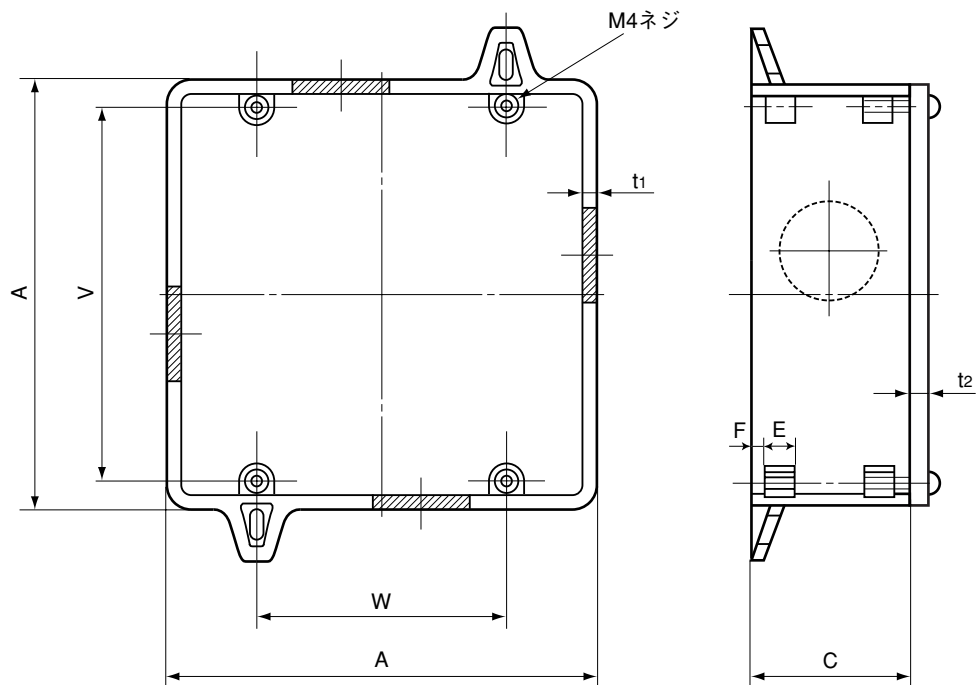
単位：mm

略称	適用サイズ	A	B	C	E (最小値)	F (参考値)	t	V	W	ビス の数	品番	
											グレー	H I
CSW-1	VE22まで	117	68	44	8	3	3.0±0.3	105±0.8	44.5±0.8	2	CSW-1	ICSW-1
CSW-2	VE22まで	117	136	44	8	3	3.5±0.4	105±0.8	106.0±0.8	4	CSW-2	ICSW-2

備考：A,B,Cの許容差は±10%とする。

品名	埋込用スイッチボックス 〈CSW〉			図番	E-29
製図	積水化学工業 株式会社	年月日	2009.1	承認印	

品名 埋込用四角コンクリートボックス
〈4CB,4CBL〉〈HI-4CB,HI-4CBL〉



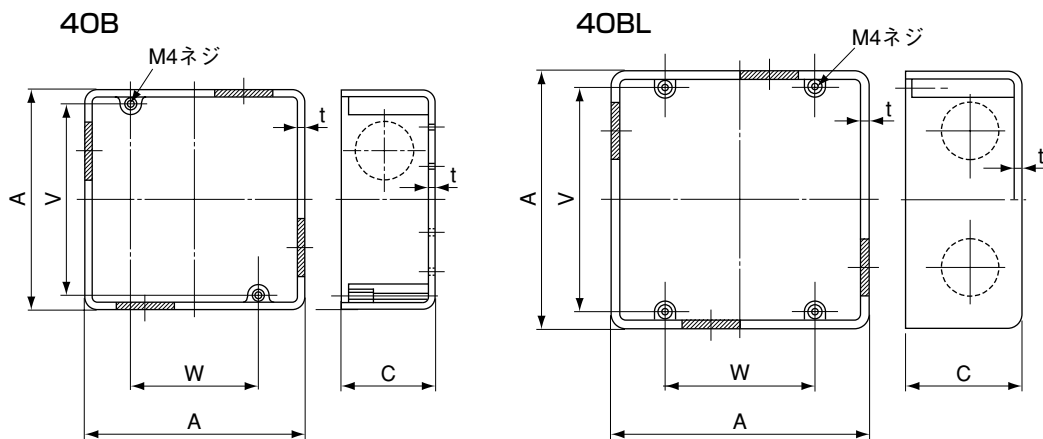
単位：mm

略称	適用サイズ	A	C	E (最小値)	F (参考値)	t ₂ (最小値)	t ₁	V	W	ビス の数	品番	
											グレー	HI
4CB-44 (中浅型)	VE22まで	102	44	8	4	4.5	3.5±0.4	89±0.8	60±0.8	2	4CB44P	I4CB44
4CB-54 (中深型1)	VE28まで	102	54	8	4	4.5	4.0±0.4	89±0.8	60±0.8	2	4CB54P	I4CB54
4CB-75 (中深型2)	VE42まで	102	75	8	4	4.5	4.0±0.4	89±0.8	60±0.8	2	4CB75P	I4CB75
4CBL-44 (大浅型)	VE22まで	119	44	8	4	4.5	3.5±0.4	105±0.8	70±0.8	4	4CBL44P	I4CBL44
4CBL-54 (大深型1)	VE28まで	119	54	8	4	4.5	4.0±0.4	105±0.8	70±0.8	4	4CBL54P	I4CBL54
4CBL-75 (大深型2)	VE42まで	119	75	8	4	4.5	4.0±0.4	105±0.8	70±0.8	4	4CBL75P	I4CBL75

備考： 1. A,Cの許容差は±10%とする。
2. 市販の鋼板製ボックスカバーが利用できます。

品名	埋込用四角コンクリートボックス 〈4CB,4CBL〉〈HI-4CB,HI4CBL〉		図番	E-30
製図	積水化学工業 株式会社	年月日 2009.1	承認印	

品名 埋込用四角アウトレットボックス
〈4OB,4OBL〉〈HI-4OB,HI-4OBL〉



単位：mm

略称	適用サイズ	A	C	t	V	W	ビスの数	品番	
								グレー	HI
4OB-44 (中浅型)	VE22まで	102	44	3.5±0.4	89±0.8	60±0.8	2	4OB44	I4OB44
4OB-54 (中深型)	VE28まで	102	54	4.0±0.4	89±0.8	60±0.8	2	4OB54	I4OB54
4OBL-44 (大浅型)	VE22まで	119	44	3.5±0.4	105±0.8	70±0.8	4	4OBL44	I4OBL44
4OBL-54 (大深型)	VE28まで	119	54	4.0±0.4	105±0.8	70±0.8	4	4OBL54	I4OBL54

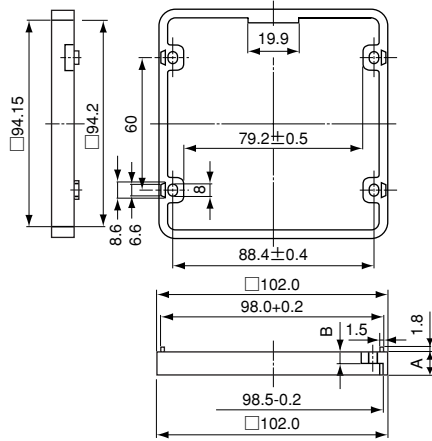
備考： 1. A,Cの許容差は±10%とする。
2. 市販の鋼板製ボックスカバーがそのまま利用できます。

品名	埋込用四角アウトレットボックス 〈4OB,4OBL〉〈HI-4OB,HI-4OBL〉		図番	E-31
製図	積水化学工業 株式会社	年月日 2009.1	承認印	

品名

継 棒

〈角 型〉

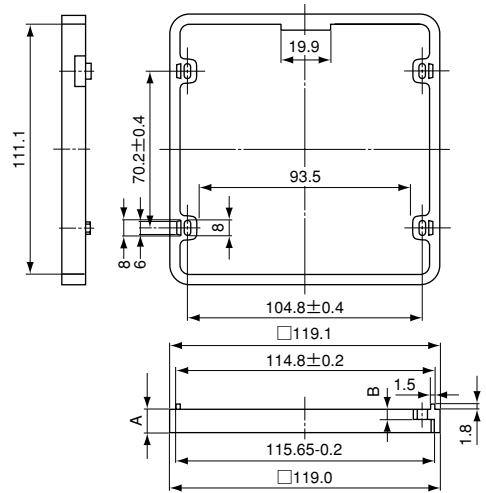


受注生産品

単位：mm

呼び	A	B	品番
5	5	3	TGWM 5
10	10	5	TGWM10

〈大角型〉

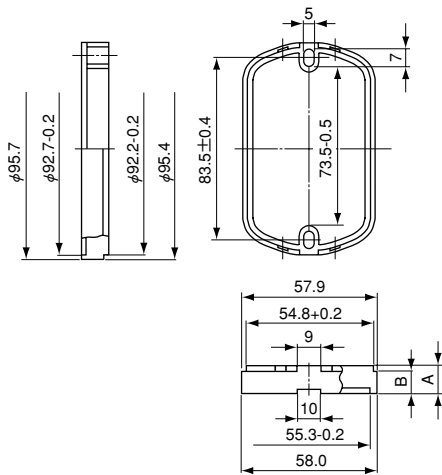


受注生産品

単位：mm

呼び	A	B	品番
5	5	3	TGWL 5
10	10	5	TGWL10

〈小判型〉

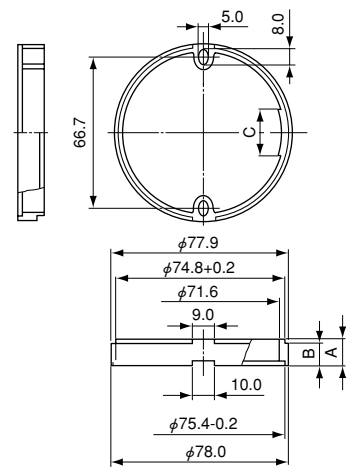


受注生産品

単位：mm

呼び	A	B	品番
5	7	5	TGWS 5
10	12	10	TGWS10

〈丸 型〉



受注生産品

単位：mm

呼び	A	B	C	品番
5	7	5	18.2	TGWO 5
10	12	10	20.0	TGWO10

品名	継 棒			図番	E-32
製 図	積水化学工業 株式会社	年 月 日	2009.1	承 認 印	