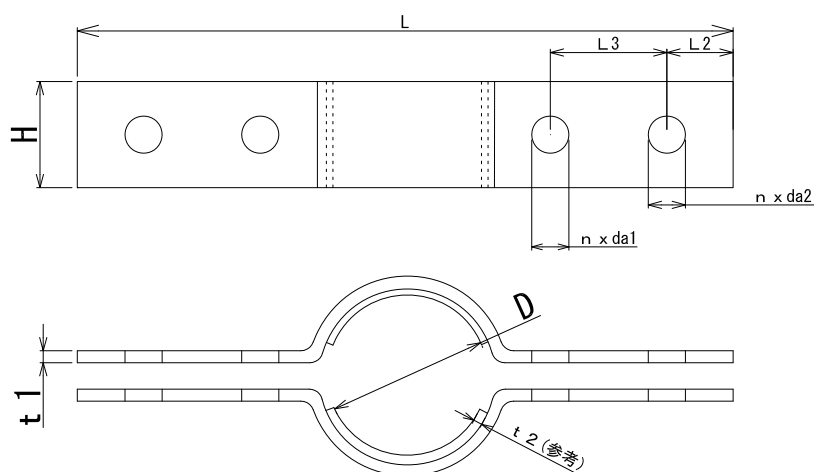


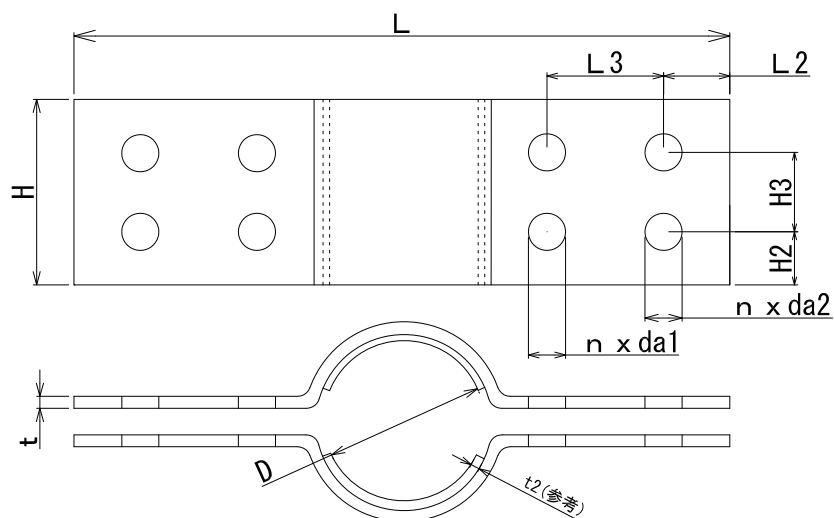
品名

クウチョウハイパーCH床バンド

50、75の場合



100、150、200の場合



単位:mm

呼び径	D	t	H	L	L2 (参考)	L3 (参考)	H2 (参考)	H3 (参考)	T2 (参考)	da1 (参考)	da2 (参考)	n	重量 (参考)
50	60.8±2.0	4.5±0.5	40±1	256±3	25	44	—	—	3.0	14.0	14.0	4	1.00
75	89.8±2.0	4.5±0.5	60±1	285±3	25	44	—	—	3.0	14.0	14.0	4	1.63
100	144.8±2.0	4.5±0.5	100±1	310±3	25	44	30	40	3.0	14.0	14.0	8	3.07
150	165.8±2.0	6.0±0.5	110±1	364±3	25	44	35	40	3.0	14.0	18.0	8	5.40
200	216.8±2.0	6.0±0.5	150±1	425±5	25	44	40	70	3.0	14.0	22.0	8	8.87

1. 材質は鋼材(SPHC)を使用。
2. 呼び径150、200のda2のボルト径が異なる。
3. 呼び径50、75のボルト数は4本。100以上は8本。
4. ボルト、ナットは同梱しています。
5. 重量は付属部材を含む。

品名

クウチョウハイパーCH床バンド

図番

作成日

2016.02.05

製図

積水化学工業株式会社