



## 認 定 書

国住指第 1508 号  
平成 29 年 8 月 21 日

積水化学工業株式会社  
代表取締役社長 高下 貞二 様

国土交通大臣 石井 啓



下記の構造方法等については、建築基準法第 68 条の 25 第 1 項（同法第 88 条第 1 項において準用する場合を含む。）の規定に基づき、同法施行令第 129 条の 2 の 5 第 1 項第七号ハ（防火区画貫通部 1 時間遮炎性能）の規定に適合するものであることを認める。

### 記

1. 認定番号  
PS060WL-0935
2. 認定をした構造方法等の名称  
被覆材付ポリエチレン管／ポリエチレンテレフタレート不織布・黒鉛含有エポキシ樹脂シート・アルミニウムはく張ガラスクロス・セメントモルタル充てん／壁耐火構造／貫通部分（中空壁を除く）
3. 認定をした構造方法等の内容  
別添の通り

（注意）この認定書は、大切に保存しておいてください。

1. 構造名：  
被覆材付ポリエチレン管／ポリエチレンテレフタレート不織布・黒鉛含有エポキシ樹脂シート・アルミニウムはく張ガラスクロス・セメントモルタル充てん／壁耐火構造／貫通部分（中空壁を除く）

2. 寸法等の仕様：  
寸法等の仕様を表1に示す。

表1 寸法等の仕様

項 目		仕 様
開口部	形状	円形(φ362mm以下)
	面積	0.103m <sup>2</sup> 以下
占積率		66.9%以下
貫通する壁の構造等		ALCパネル又は鉄筋コンクリート 厚さ100mm以上

3. 主構成材料の仕様：  
主構成材料の仕様を表2に、配管の仕様を表3に示す。

表2 主構成材料の仕様

項 目		仕 様		
熱膨張性シート	材料	ポリエチレンテレフタレート不織布・黒鉛含有エポキシ樹脂シート・アルミニウムはく張ガラスクロス		
	寸法	製品厚さ：2.5(±0.25)mm以上 幅：79(-1)mm以上		
	形状	シート状		
	使用方法	1周巻き(巻き付け長さに応じて2分割としてもよい)		
	基材1	材料	アルミニウムはく張ガラスクロス	
		厚さ	0.17(±0.08)mm	
	シート	材料	黒鉛含有エポキシ樹脂シート	
		厚さ	2.15(±0.11)mm以上	
		組成(質量%)	企業秘密とさせていただきます	
	基材2 (配管側)	材料	ポリエチレンテレフタレート不織布	
厚さ		0.18(±0.06)mm		
充てん材	材料	セメントモルタル		
	組成(質量%)	普通ポルトランドセメント	25	
	砂	75		
使用量	(日本建築学会建築工事標準仕様書 JASS 15 左官工事に準拠) 隙間を密に充てん(壁厚方向100mm以上)			

表3 配管の仕様

項目	仕様	
給水管・排水管 (以下、配管という)	材料	水道配水用ポリエチレン管 (建築設備用ポリエチレンパイプシステム研究会規格に準拠：PWA001、PWA005)
	外径	φ216(±0.65)mm以下(呼び径200以下)
	厚さ	19.7(±2.2)mm以下
被覆材 (後付タイプ)	材料	グラスウール(板状又は筒状) ただし板状の場合は、配管に巻付ける際φ0.45mm以上の鉄線又はステンレス鋼線により仮固定すること
	寸法	仕上げ外径φ296(+8)mm以下、厚さ40(+4)mm以下
	密度	32(-3)kg/m <sup>3</sup> 以上

4. 副構成材料の仕様：

副構成材料の仕様を表4に示す。

表4 副構成材料の仕様

項目	仕様	
カバー材	材料	①、②又は③ ①アルミニウムはく張クラフト紙 ②アルミニウムはく張割布 ③アルミニウムはく張ガラスクロス
	厚さ	2mm以下
	総有機量	50(+5)g/m <sup>2</sup> 以下
	使用方法	被覆材の表面に巻付け
網	材料	金属線(銅線、鉄線又はステンレス鋼線、塩化ビニル樹脂被覆含む)
	使用方法	カバー材の表面に巻付け
粘着テープ (熱膨張性シート、 カバー材固定用)	材料	あり又はなし、ありの場合①、②又は③ ①片面粘着テープ ②両面粘着テープ ③アルミニウムテープ
	厚さ	0.4mm以下
	使用方法	必要に応じて、熱膨張性シート、カバー材の端部に使用

5. 構造説明図：

構造説明図を図1に示す。

単位 mm

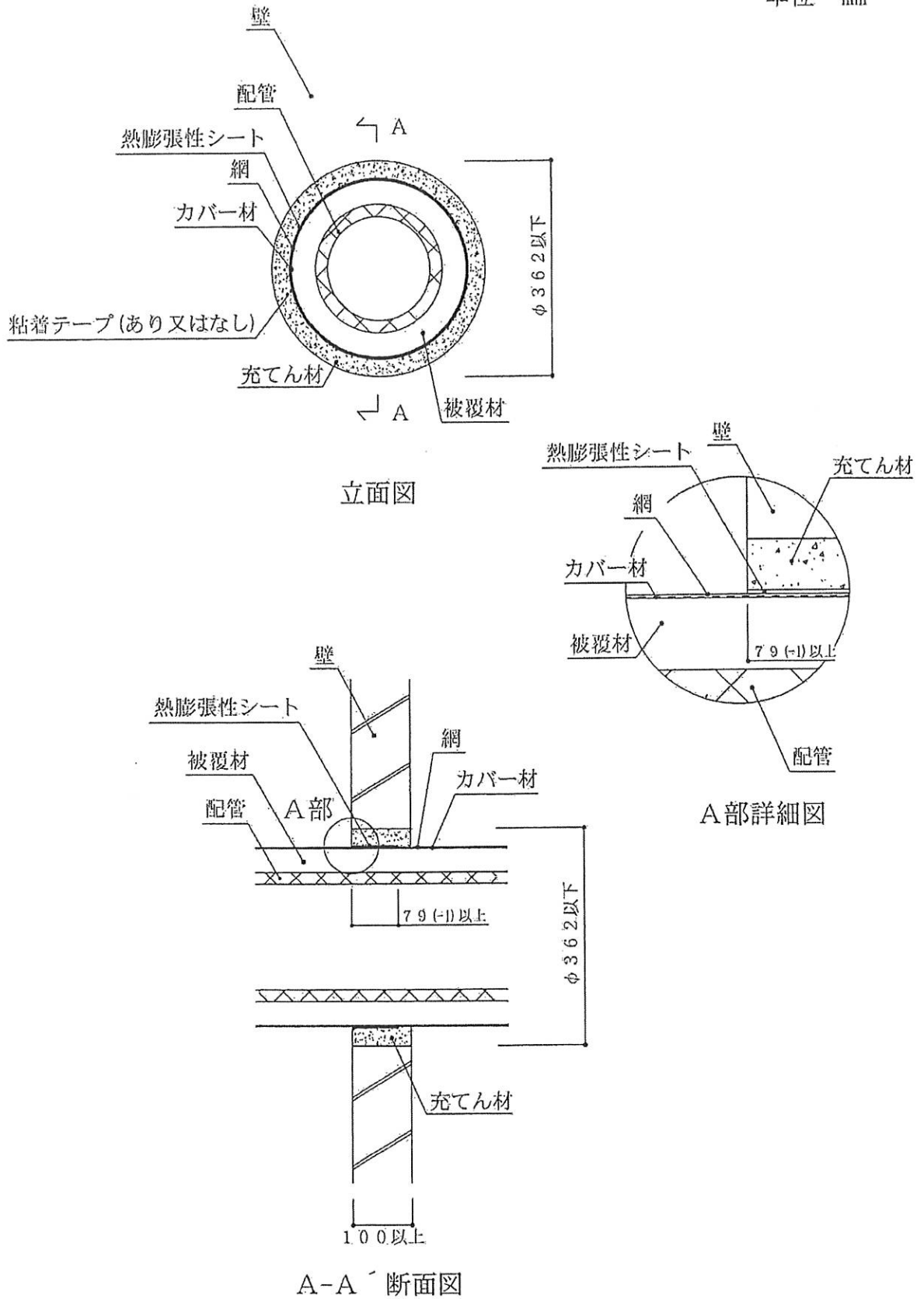


図1 構造説明図(施工図)

6. 施工方法：

施工は以下の手順で行う。

(1) 開口部の確認

開口部の開口面積、配管の寸法や種類、占積率、壁の構造、壁の厚さ等が仕様に適していることを確認する。

(2) 熱膨張性シートの墨出し

配管の熱膨張性シートを巻付ける位置に墨出しをする。

(3) 熱膨張性シートの巻付け

上記墨出しした位置に従い、熱膨張性シートを1周巻き付ける。熱膨張性シートは、巻き付け長さに応じて2分割とすることができる。熱膨張性シート巻付けの際、端と端は隙間なく必ず接するように巻付けるか、端部を重ね合わせる。また必要に応じて、熱膨張性シート及びカバー材の端部に粘着テープを用いても良い。

(4) 充てん材の施工

配管を所定の位置に設置し、隙間を充てん材(セメントモルタル)で密に充てんする。