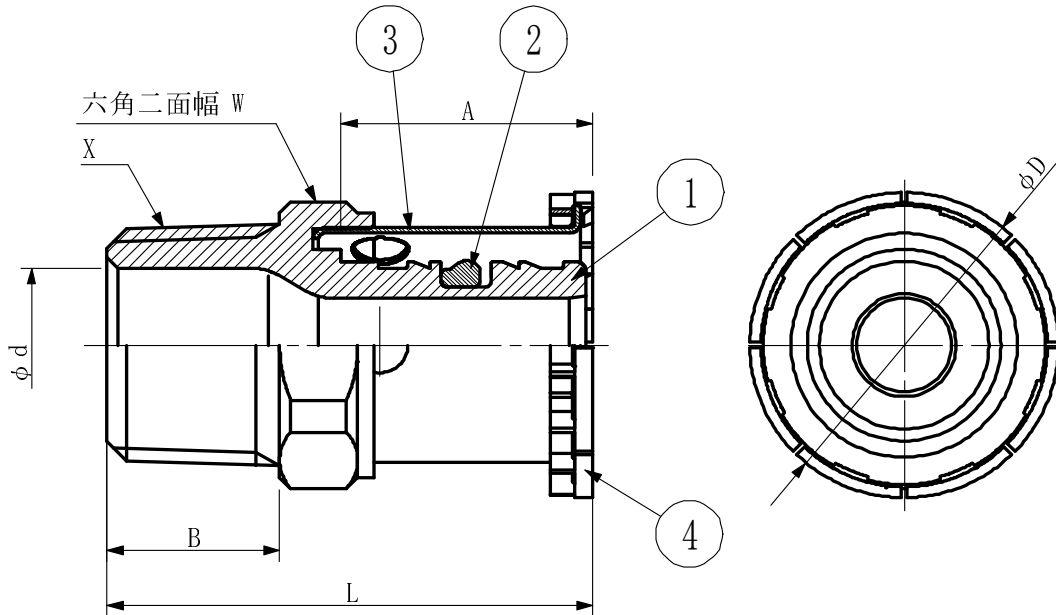


品名 エスロン メタキュットRED
オスねじアダプター

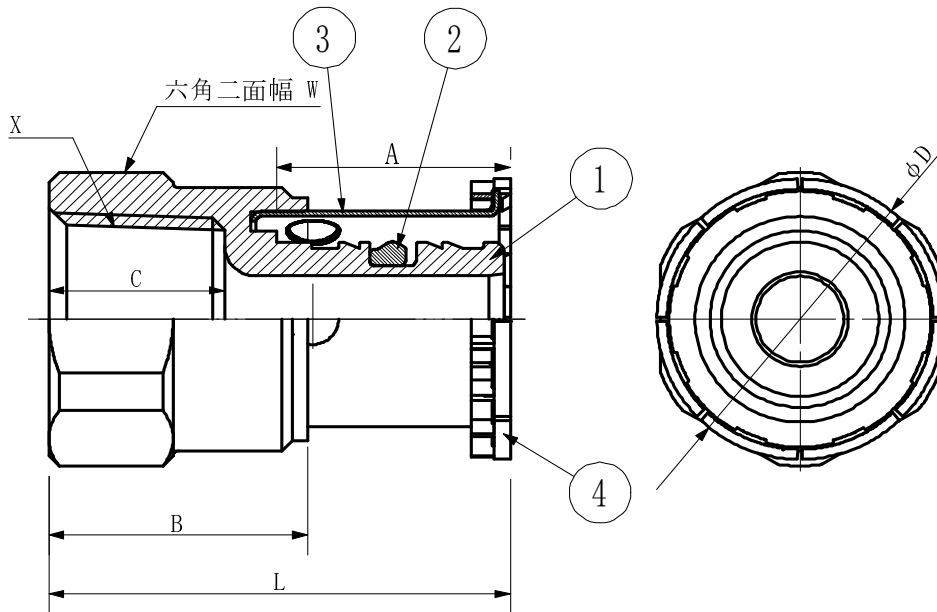


単位:mm

品番	呼び径 × X	L	A	B	φd	φD	W
REOA16	16 × R1/2	43.5	22.5	15.5	14.0	27.7	24
REOA162	16 × R3/4	47.0	22.5	17.0	18.0	27.7	28
REOA20	20 × R3/4	53.3	27.8	17.0	18.0	32.7	30
REOA25	25 × R1	56.4	28.9	20.0	24.0	40.0	36

番号	部品名	材質	個数	備考
①	本体	鉛レス青銅	1	
②	パッキン	EPDM	1	
③	圧縮リング	SUS316L	1	
④	赤リング	ABS樹脂	1	
品名	オスねじアダプター			図番
製図	積水化学工業株式会社	年月日	2016.02	承認印

品名 エスロン メタキュットRED
メスねじアダプター

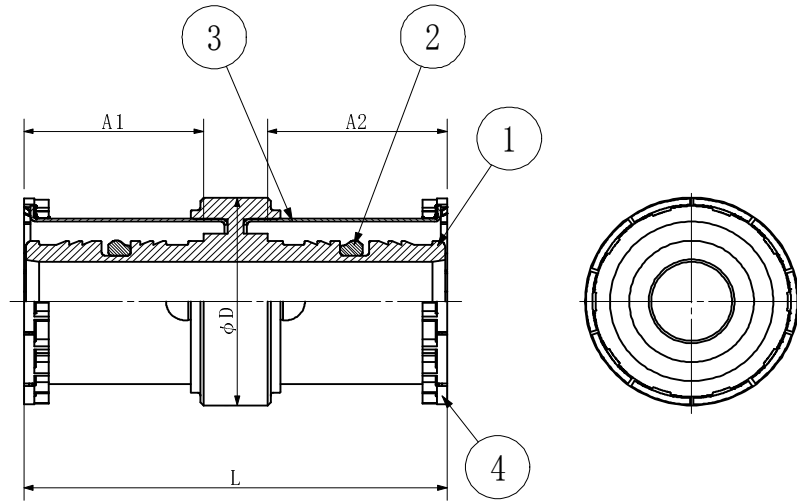


単位:mm

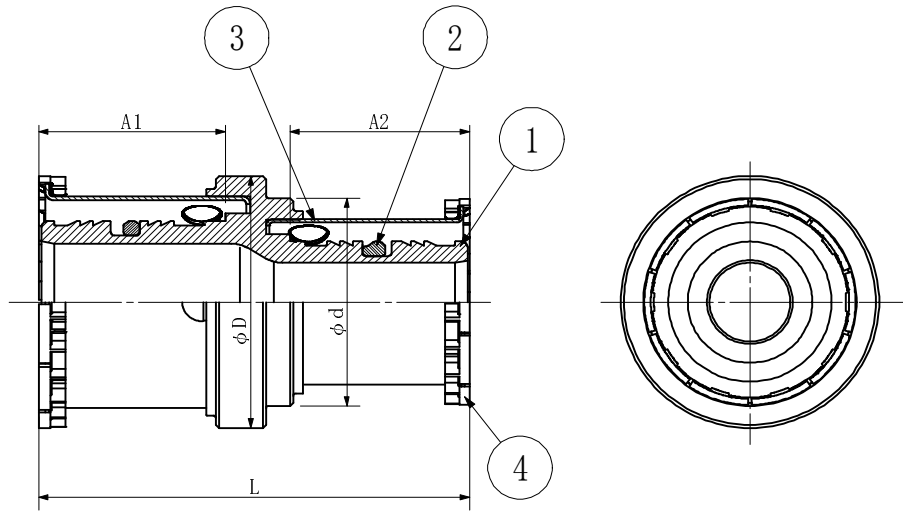
品番	呼び径 × X	L	A	B	C	ϕD	W
REMA16	16 × Rc1/2	44.5	22.5	25.0	17.0	27.7	27
REMA162	16 × Rc3/4	46.0	22.5	26.5	18.5	27.7	35
REMA20	20 × Rc3/4	52.3	27.8	26.5	18.5	32.7	35
REMA25	25 × Rc1	55.9	28.9	30.0	21.0	40.0	41

番号	部品名	材質	個数	備考
①	本体	鉛レス青銅	1	
②	パッキン	EPDM	1	
③	圧縮リング	SUS316L	1	
④	赤リング	ABS樹脂	1	
品名	メスねじアダプター			図番
製図	積水化学工業株式会社	年月日	2016.02	承認印

品名 エスロン メタキュットRED
ソケット



16A, 20A, 25A



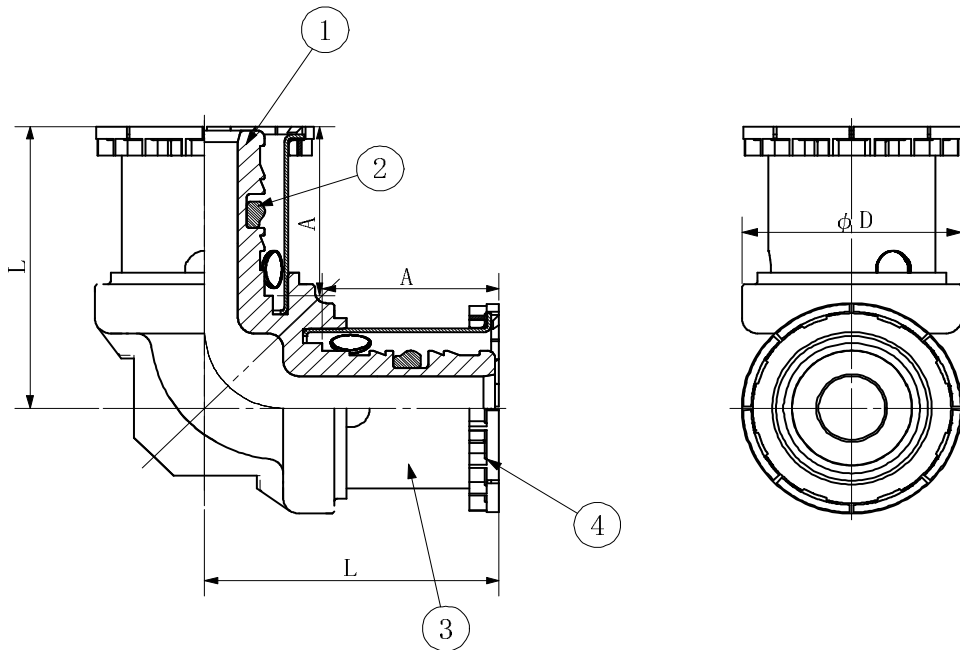
25A×20A

単位:mm

品番	呼び径	L	A1	A2	φD	φd
RES16	16	52.0	22.5		28	-
RES20	20	65.5	27.8		33	-
RES25	25	67.9	28.9		40	-
RES251	25×20	66.7	28.9	27.8	40	33

番号	部品名	材質	個数	備考
①	本体	鉛レス青銅	1	
②	パッキン	EPDM	2	
③	圧縮リング	SUS316L	2	
④	赤リング	ABS樹脂	2	
品名	ソケット			図番
製図	積水化学工業株式会社	年月日	2016.03	承認印

品名 エスロン メタキュットRED
エルボ

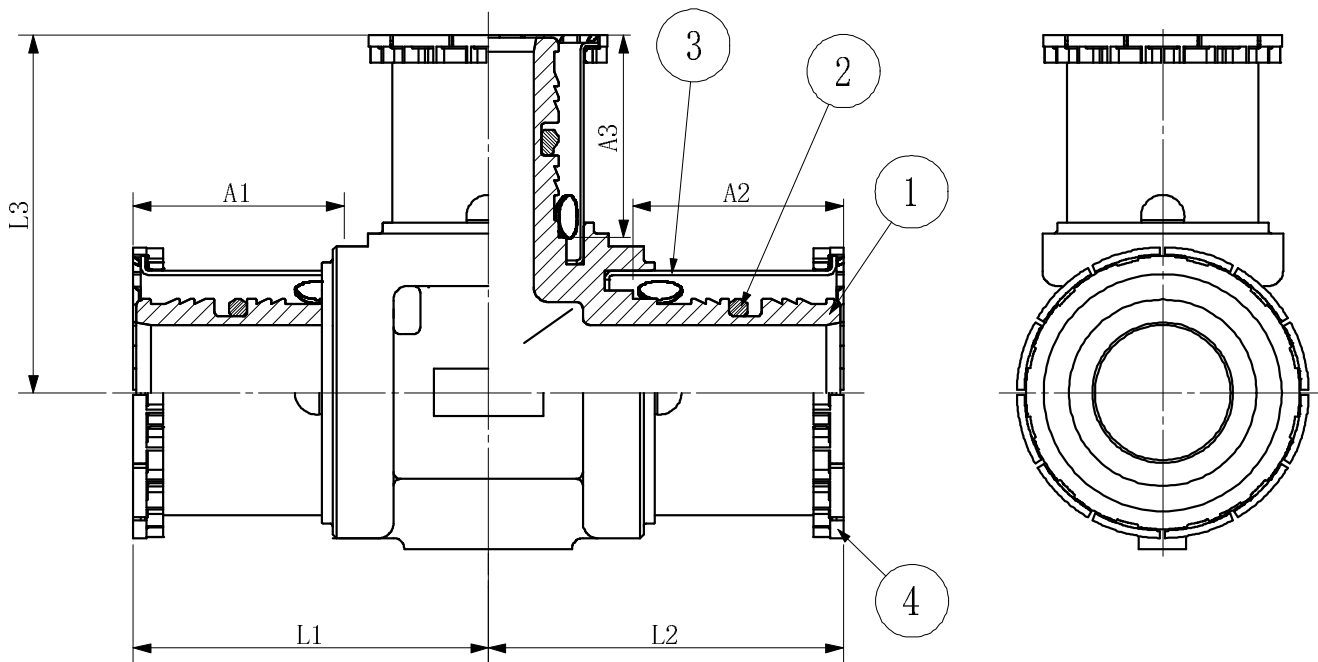


単位:mm

品番	呼び径	A	L	φD
REL16	16	22.5	37.5	28.0
REL20	20	27.8	46.5	33.0
REL25	25	28.9	51.7	40.0

番号	部品名	材質	個数	備考
①	本体	CAC406	1	表面脱鉛処理
②	パッキン	EPDM	2	
③	圧縮リング	SUS316L	2	
④	赤リング	ABS樹脂	2	
品名	エルボ			図番
製図	積水化学工業株式会社	年月日	2016.02	承認印

品名 エスロン メタキュットRED
チーズ

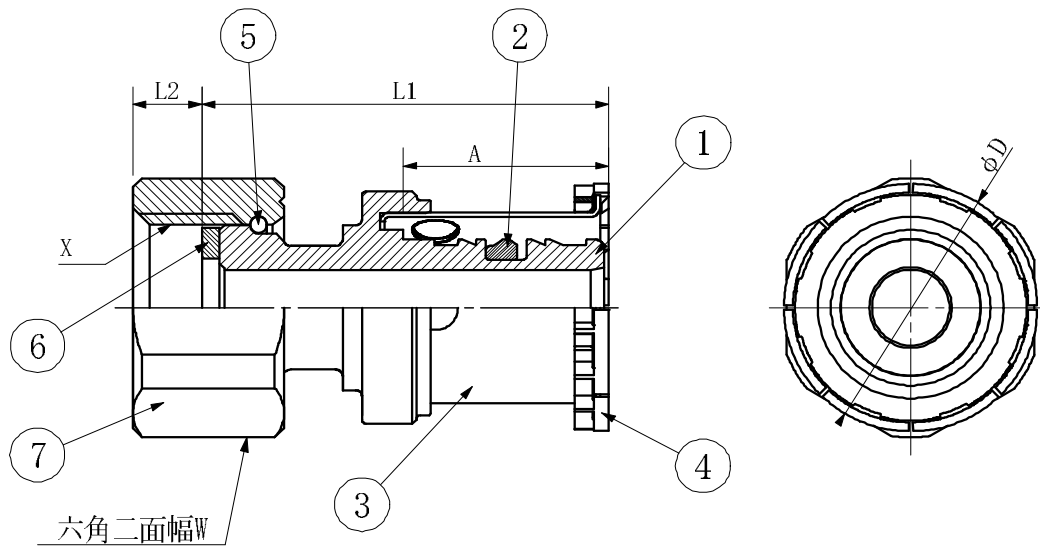


単位:mm

品番	呼び径	L1	L2	L3	A1	A2	A3
RET20	20	46.5	46.5	45.5	27.8	27.8	27.8
RET251	25×25×20	48.7	48.7	49.2	28.9	28.9	27.8

番号	部品名	材質	個数	備考
①	本体	CAC406	1	表面脱鉛処理
②	パッキン	EPDM	3	
③	圧縮リング	SUS316L	3	
④	赤リング	ABS樹脂	3	
品名	チーズ			図番
製図	積水化学工業 株式会社	年月日	2016.03	承認印

品名 エスロン メタキュットRED
袋ナットアダプター



単位:mm

品番	呼び径 × X	A	L1	L2	ϕD	W
READ16	16 × G1/2	22.5	44.5	7.5	27.7	27.0
READ20	20 × G3/4	27.8	52.5	8.5	32.7	32.0
READ25	25 × G1	28.9	57.7	10.5	40.0	41.0

番号	部品名	材質	個数	備考
①	本体	鉛レス青銅	1	
②	パッキン	EPDM	1	
③	圧縮リング	SUS316L	1	
④	赤リング	ABS樹脂	1	
⑤	Cリング	SUS304-WPB	1	
⑥	シートパッキン	ノンアスベスト	1	
⑦	袋ナット	鉛レス青銅	1	

品名	袋ナットアダプター			図番	
製図	積水化学工業 株式会社	年月日	2016.02	承認印	