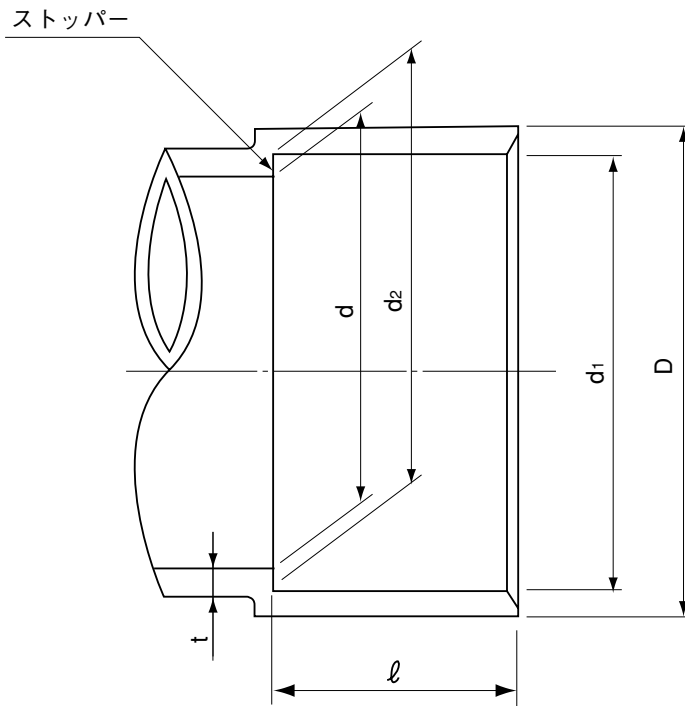


品名

エスロンDV-VU継手
受口共通寸法



単位：mm

呼び径	d1		d2		l		D	d	t
	基本寸法	許容差	基本寸法	許容差	基本寸法	許容差	参考寸法	最小寸法	最小寸法
40	48.5	±0.3	47.5	±0.3	22	±1	54	44	2.2
50	60.5	±0.3	59.5	±0.3	25	±3	67	56	2.2
65	76.6	±0.3	75.4	±0.3	35	±3	83	71	2.5
75	89.6	±0.3	88.3	±0.3	40	±5	97	83	3.0
100	114.8	±0.4	113.2	±0.4	50	±5	124	107	3.5
125	140.9	±0.4	139.1	±0.4	65	±5	151	131	4.5
150	166.1	±0.5	163.9	±0.5	80	±5	178	154	5.5

備考：d₁及びd₂は、直角2方向以上の内径測定値の平均値とする。

品名

エスロンDV-VU継手
受口共通寸法

図番

D-VU-002

年月日

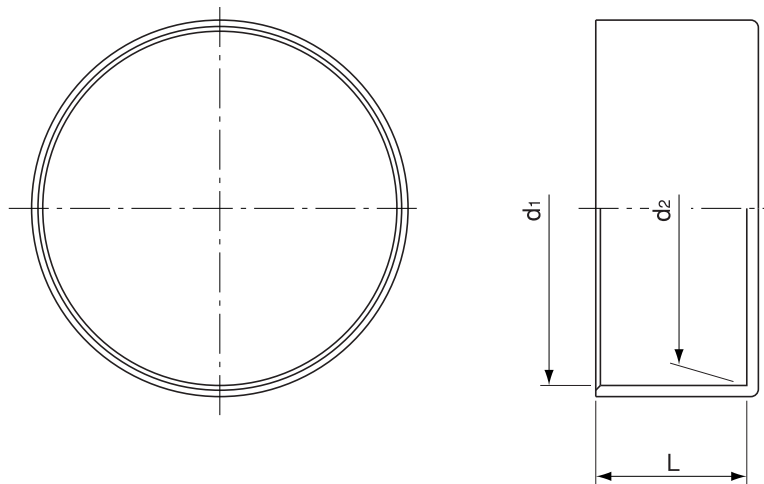
2000.2.1

製図

積水化学工業株式会社

品名

エスロンDV-VU継手
VUキャップ



単位：mm

呼び径	d1	d2	L
40	48.5±0.3	47.5±0.3	22
50	60.5±0.3	59.5±0.3	25
65	76.6±0.3	75.4±0.3	35
75	89.6±0.3	88.3±0.3	40
100	114.8±0.4	113.2±0.4	50
125	140.9±0.4	139.1±0.4	65
150	166.1±0.5	163.9±0.5	80

- 備考：1. 本製品は射出成型品とする。
2. 受口内径d1、d2は直角2方向の内径測定値の算術平均値とする。

品名

エスロンDV-VU継手
VUキャップ

図番

D-VU-014

年月日

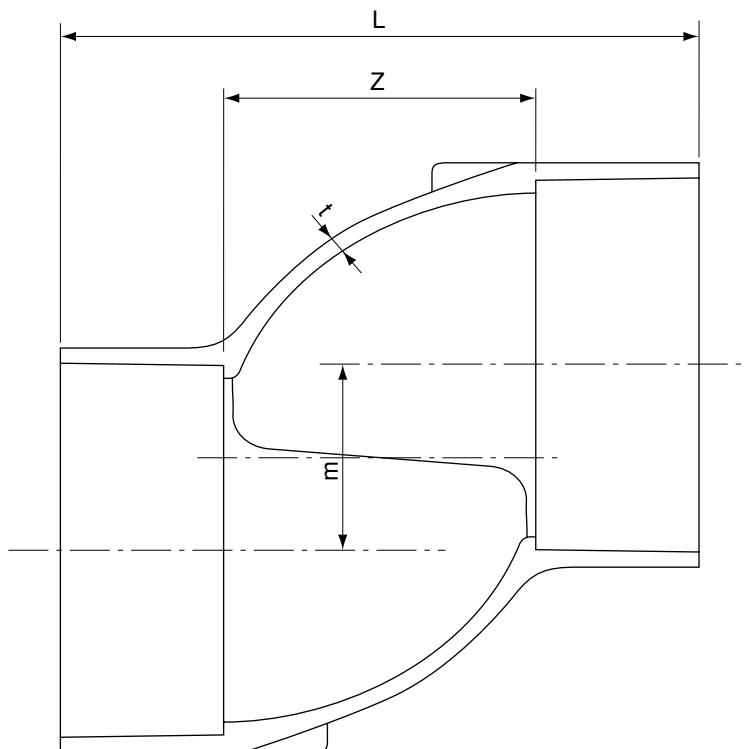
2009.11.6

製図

積水化学工業株式会社

品名

エスロンDV-VU継手
Sソケット(VUSS)



単位：mm

呼び径	m	L	Z	t
50	30	100	50	2.6
75	44.5	155	75	3.3
100	57	195	95	3.8
75×50	45	128	63	
100×75	57	175	85	

備考：偏心量は管外径の1/2とする。

品名

エスロンDV-VU継手
Sソケット(VUSS)

図番

D-VU-015

年月日

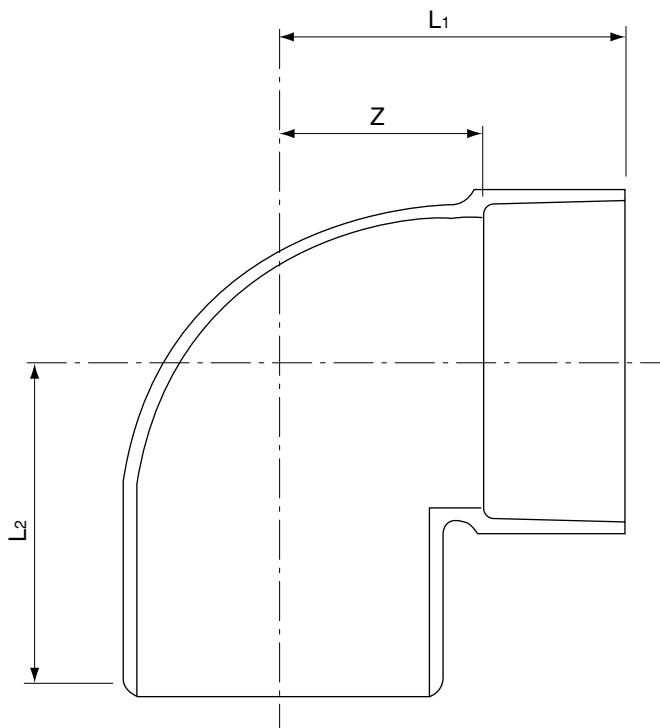
2004.7.20

製
図

積水化学工業株式会社

品名

エスロンDV-VU継手
90°片受けエルボ (VU90KL)



単位：mm

呼び径	Z	L ₁	L ₂
50	30	55	66
75	55	95	90
100	68	118	104
100P×50S	67	92	84
100P×75S	68	108	99

備考：AS38規格外品です。

品名

エスロンDV-VU継手
90°片受けエルボ (VU90KL)

図番

D-VU-016

年月日

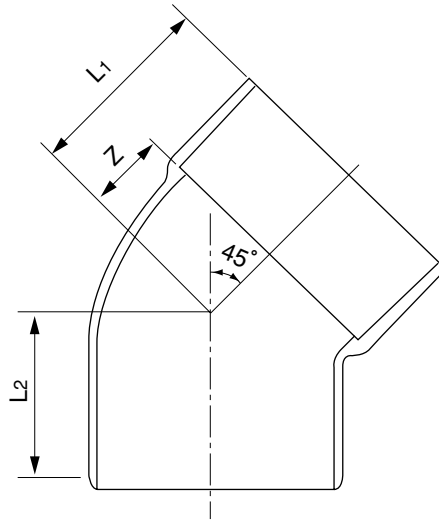
2009.1.20

製図

積水化学工業株式会社

品名

エスロンDV-VU継手
45°片受けエルボ (VU45KL)



単位:mm

呼び径	Z	L1	L2
50	18	43	46
75	28	68	58
100	34	84	71
100P×75S	44	84	58

品名

エスロンDV-VU継手
45°片受けエルボ (VU45KL)

図番

D-VU-017

年月日

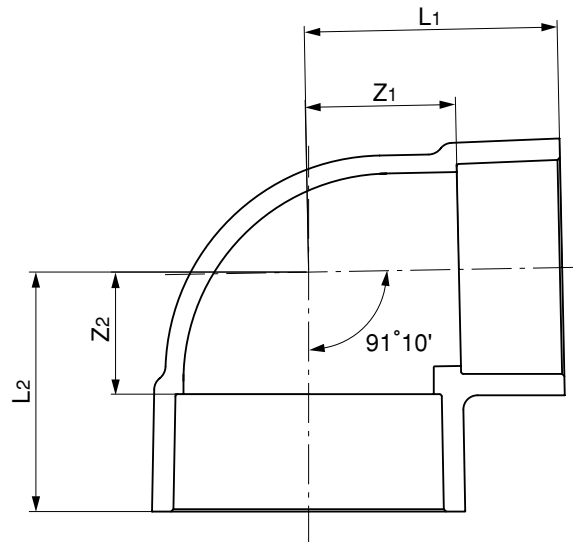
2009.1.20

製図

積水化学工業株式会社

品名

エスロンDV-VU継手
異径90°エルボ (VUDL)



単位：mm

呼び径	Z1	Z2	L1	L2
50×40	32	26	54	51
75×50	47	32	72	72
100×75	62	47	102	97

備考：1. Z1、Z2の許容差は±2mmとする。
2. L1、L2は標準寸法を示す。

品名

エスロンDV-VU継手
異径90°エルボ (VUDL)

図番

D-VU-018

年月日

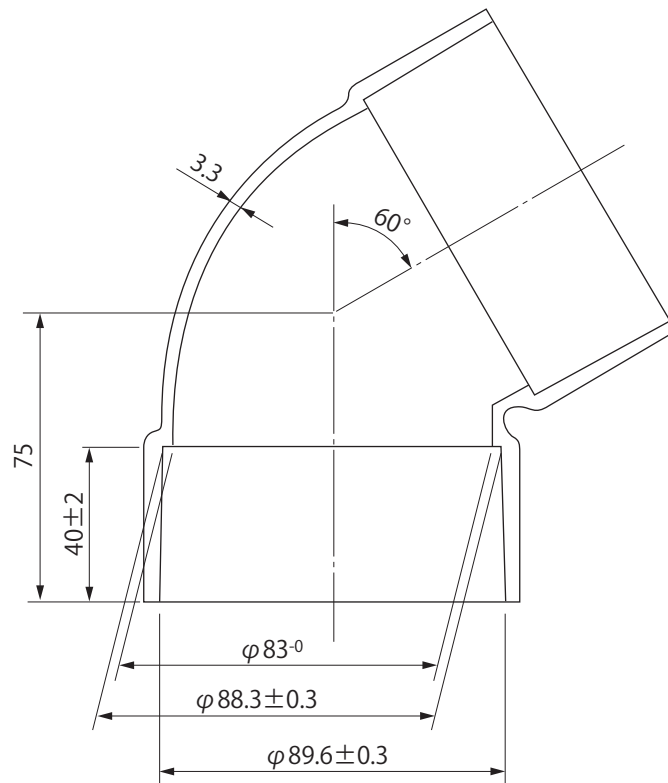
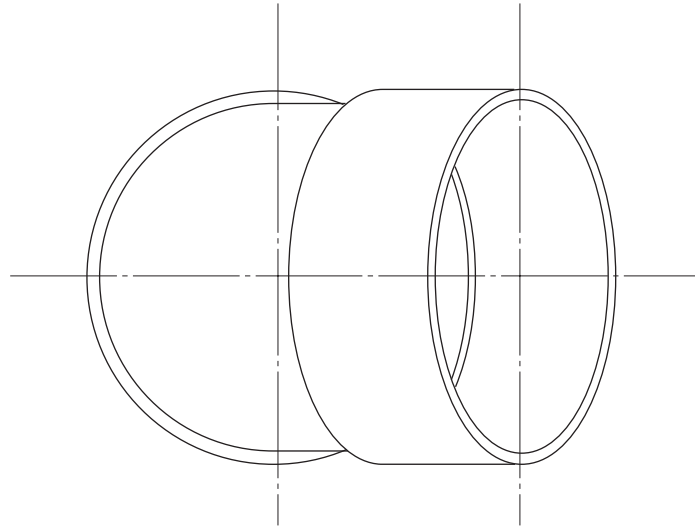
2004.7.20

製図

積水化学工業株式会社

品名

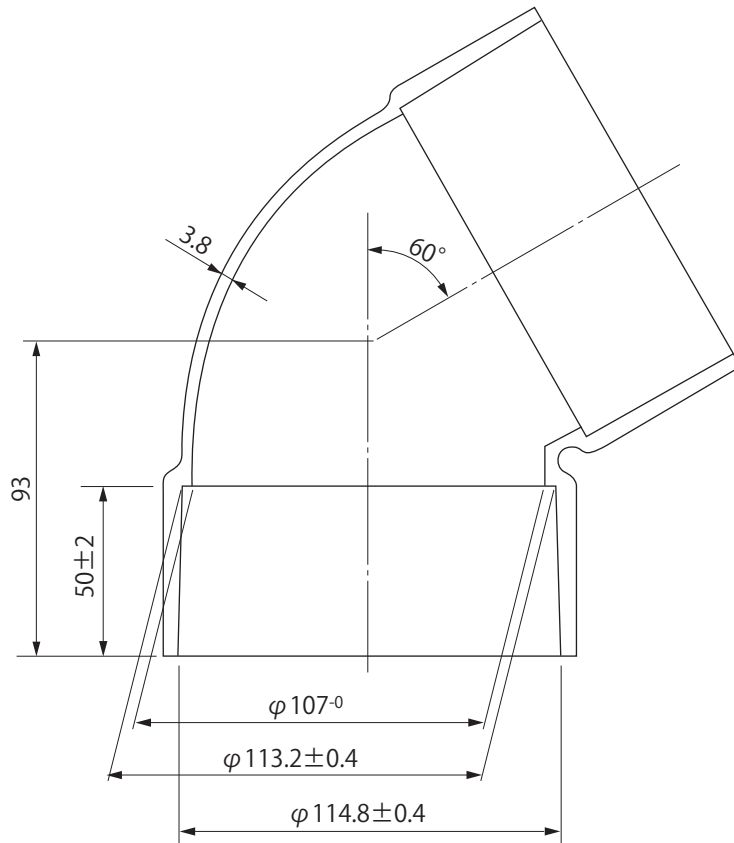
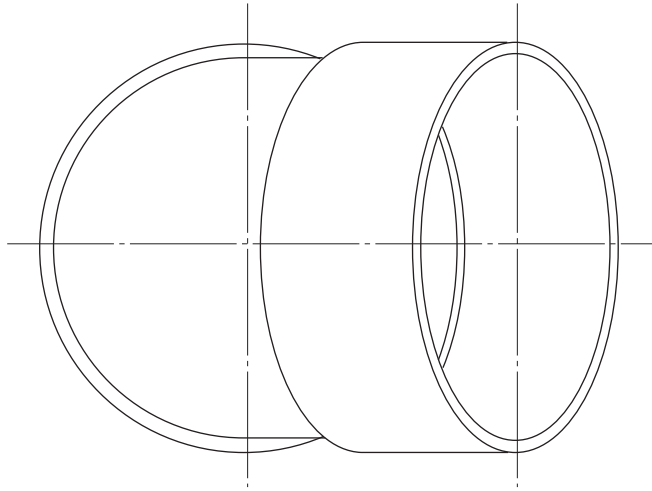
60°エルボ(VU 60L)
75



品名	60°エルボ(VU 60L) 75			図番	VUT-030
製 図	積水化学工業 株式会社	年 月 日	2001.6.1	承 認 印	

品名

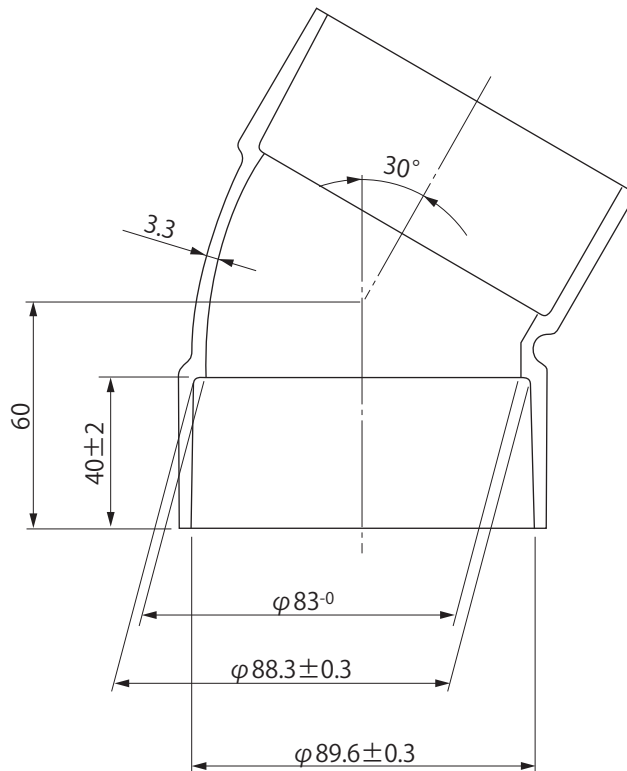
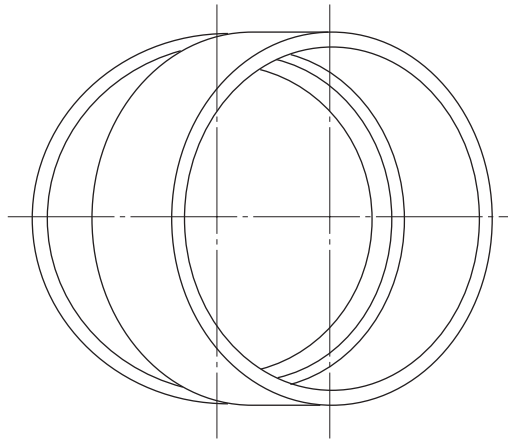
60°エルボ(VU 60L)
100



品名	60°エルボ(VU 60L) 100			図番	VUT-031
製 図	積水化学工業 株式会社	年 月 日	2001.6.1	承 認 印	

品名

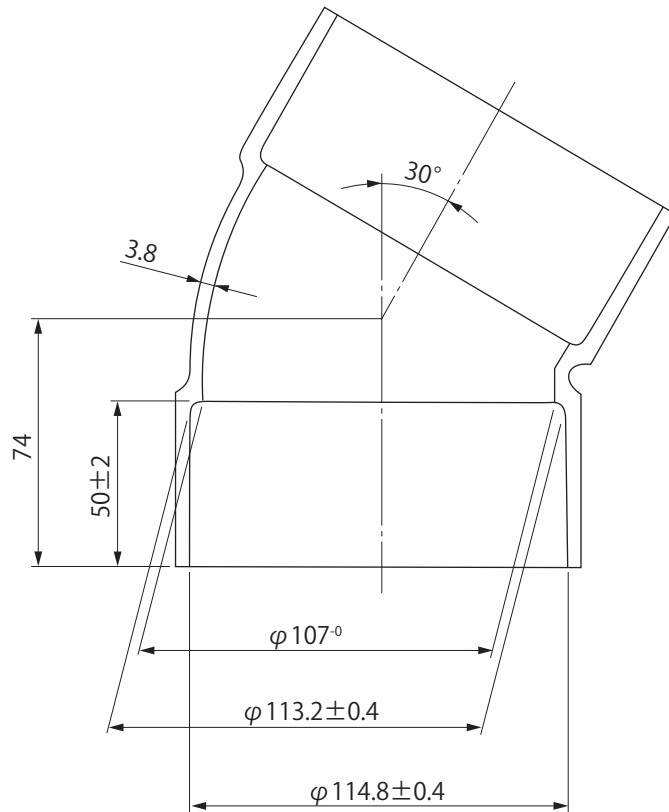
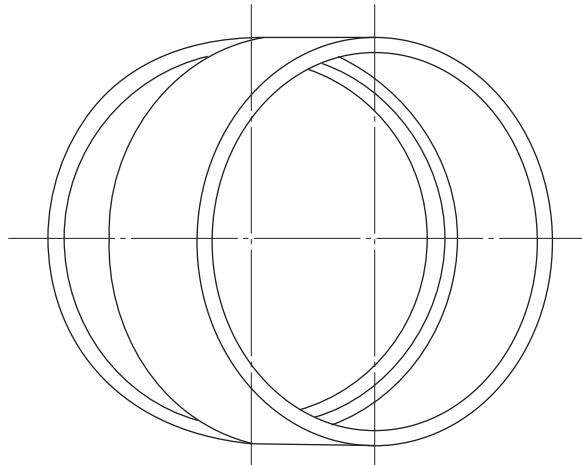
30°エルボ(VU 30L)
75



品名	30°エルボ(VU 30L) 75			図番	VUT-040
製 図	積水化学工業 株式会社	年 月 日	2001.6.1	承認 印	

品名

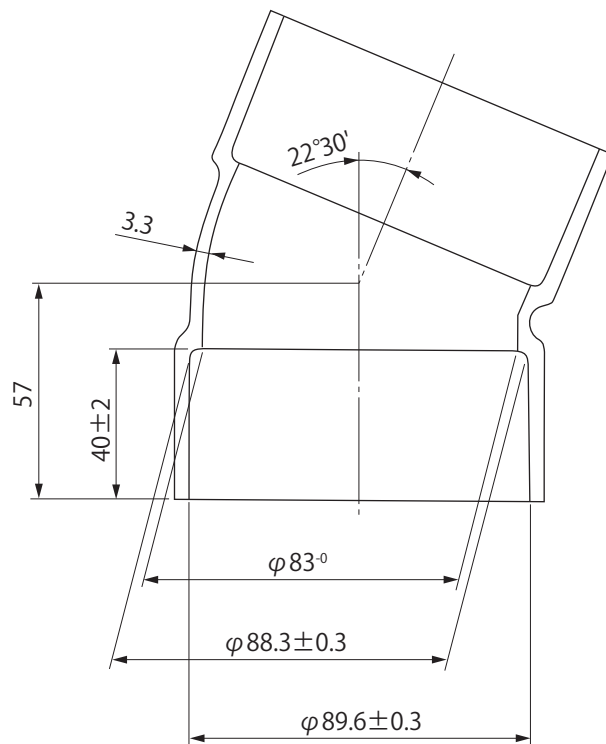
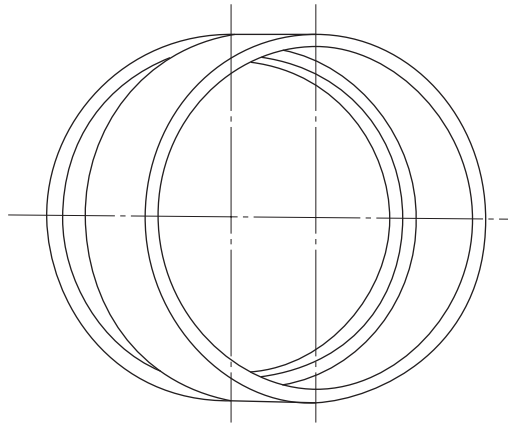
30°エルボ (VU 30L)
100



品名	30°エルボ (VU 30L) 100	図番	VUT-041
製 図	積水化学工業 株式会社	年 月 日	2001.6.1
		承認 印	

品名

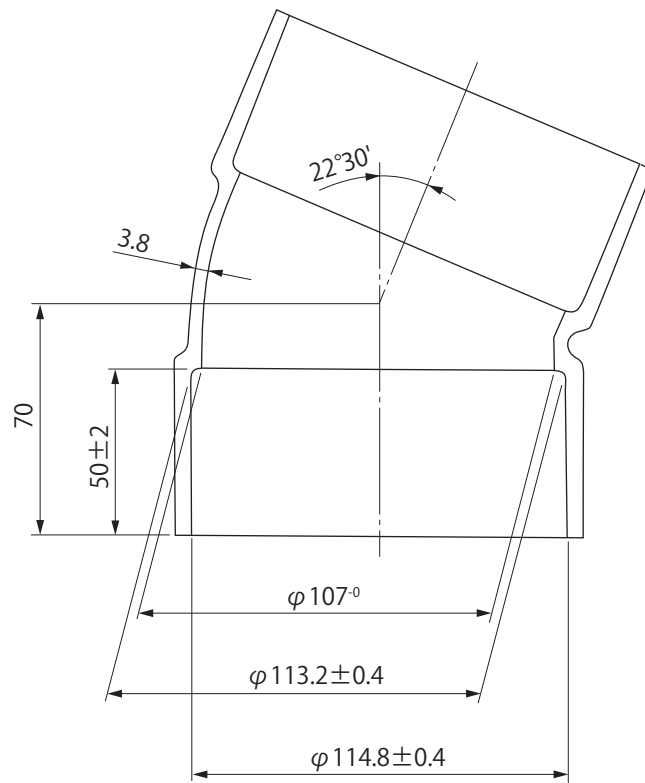
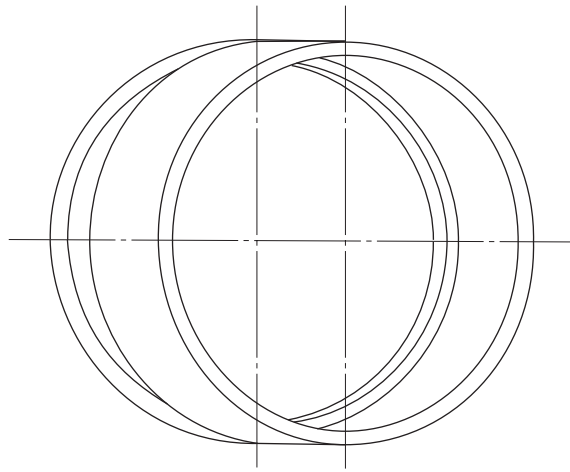
22 1/2 エルボ (VU 22 1/2L)
75



品名	22 1/2 エルボ (VU 22 1/2L) 75	図番	VUT-050		
製 図	積水化学工業 株式会社	年 月 日	2001.6.1	承 認 印	

品名

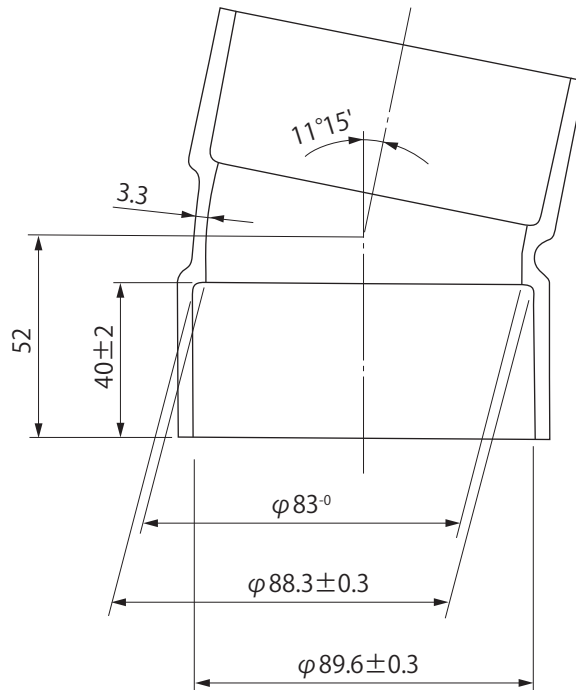
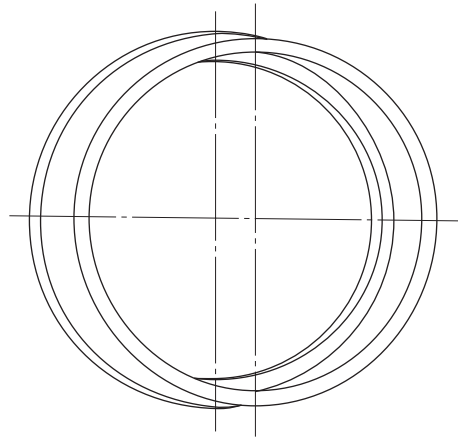
22 1/2 エルボ (VU 22 1/2L)
100



品名	22 1/2 エルボ (VU 22 1/2L) 100	図番	VUT-051		
製図	積水化学工業 株式会社	年月日	2001.6.1	承認印	

品名

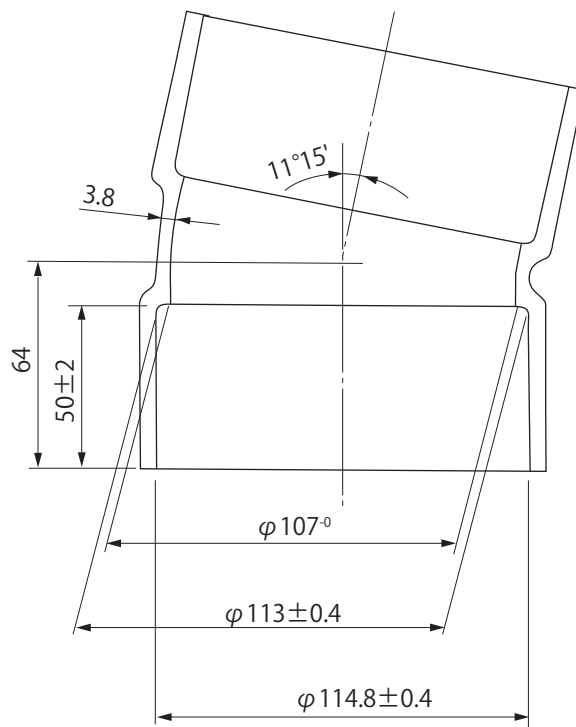
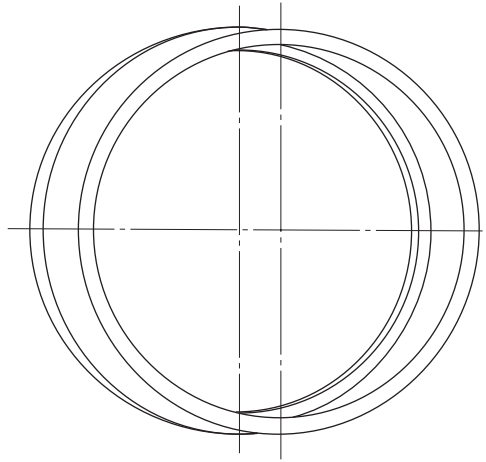
11 1/4 エルボ (VU 11 1/4L)
75



品名	11 1/4 エルボ (VU 11 1/4L) 75			図番	VUT-060
製図	積水化学工業 株式会社	年月日	2001.6.1	承認印	

品名

11 1/4 エルボ (VU 11 1/4L)
100



品名	11 1/4 エルボ (VU 11 1/4L) 100	図番	VUT-061		
製図	積水化学工業 株式会社	年月日	2001.6.1	承認印	