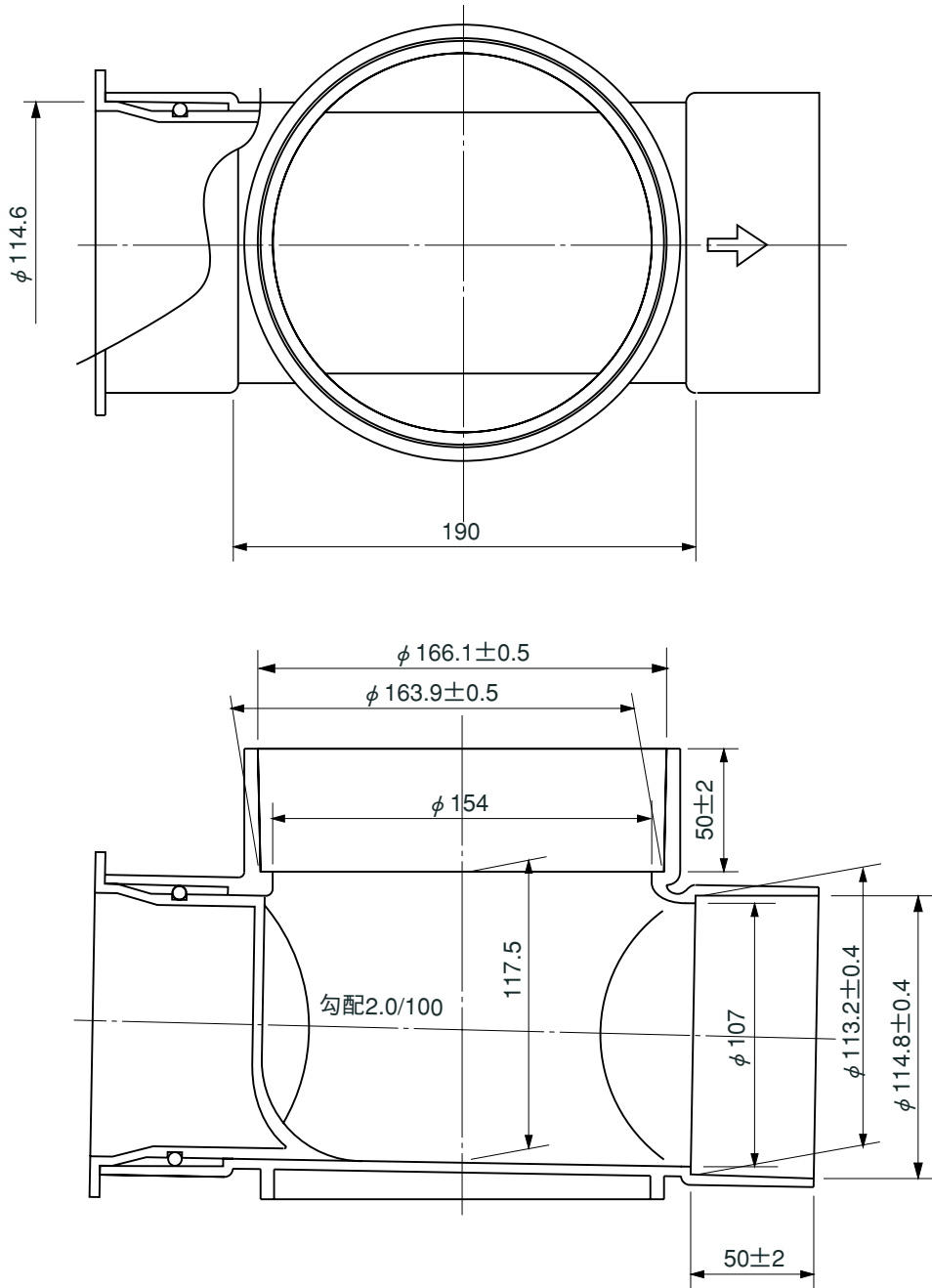


品名

コーキョーマス
S 100×100-150



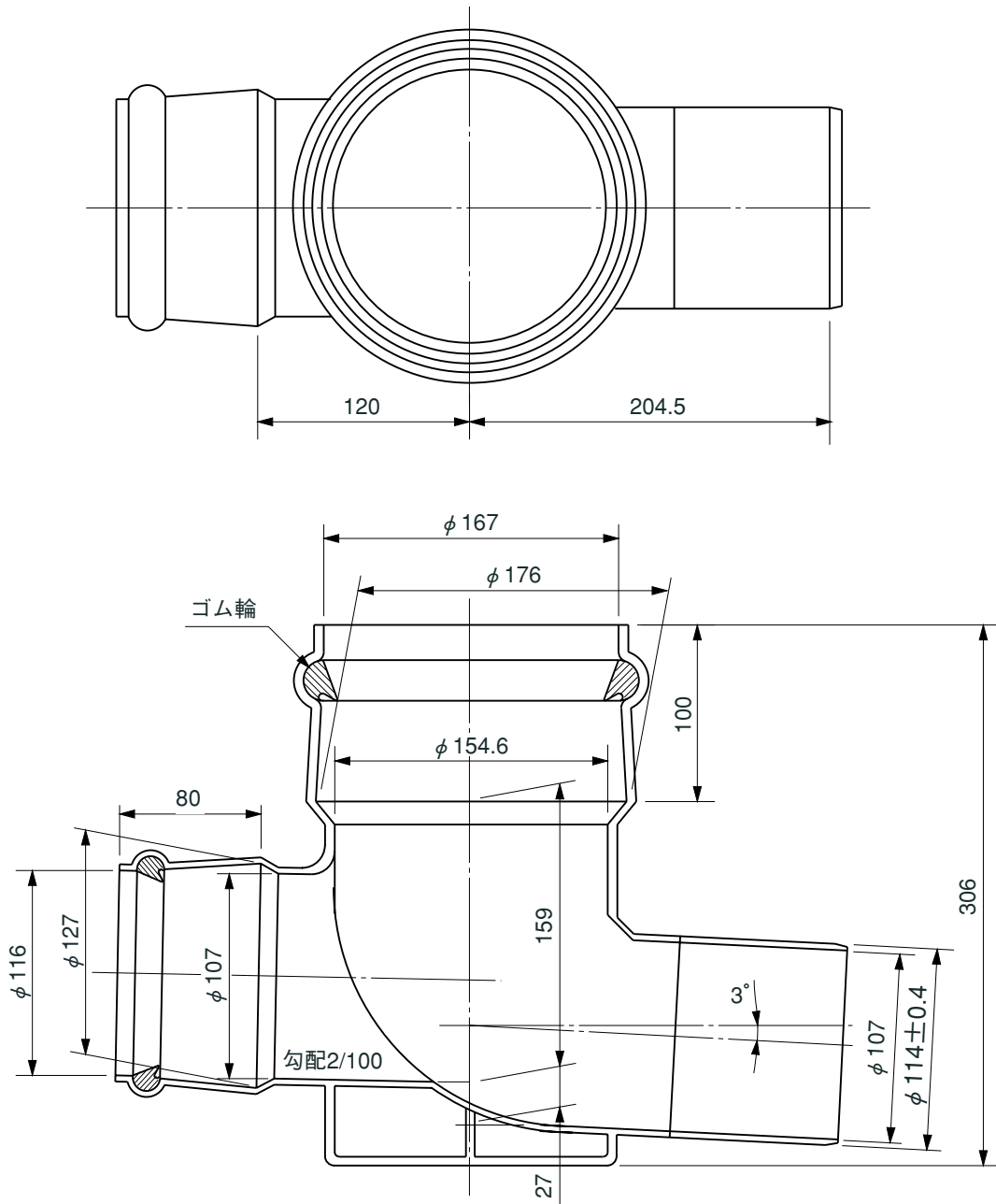
注) 流入側受口にはインバートキャップが付いています。

※ 許容差のない寸法は、参考寸法を示す。

品名	コーキョーマス S 100×100-150			図番	K-001
製図	積水化学工業 株式会社	年月日	1998.4.1	承認印	

品名

コーキョーマス
ST 100R×100P-150R(耐震型)

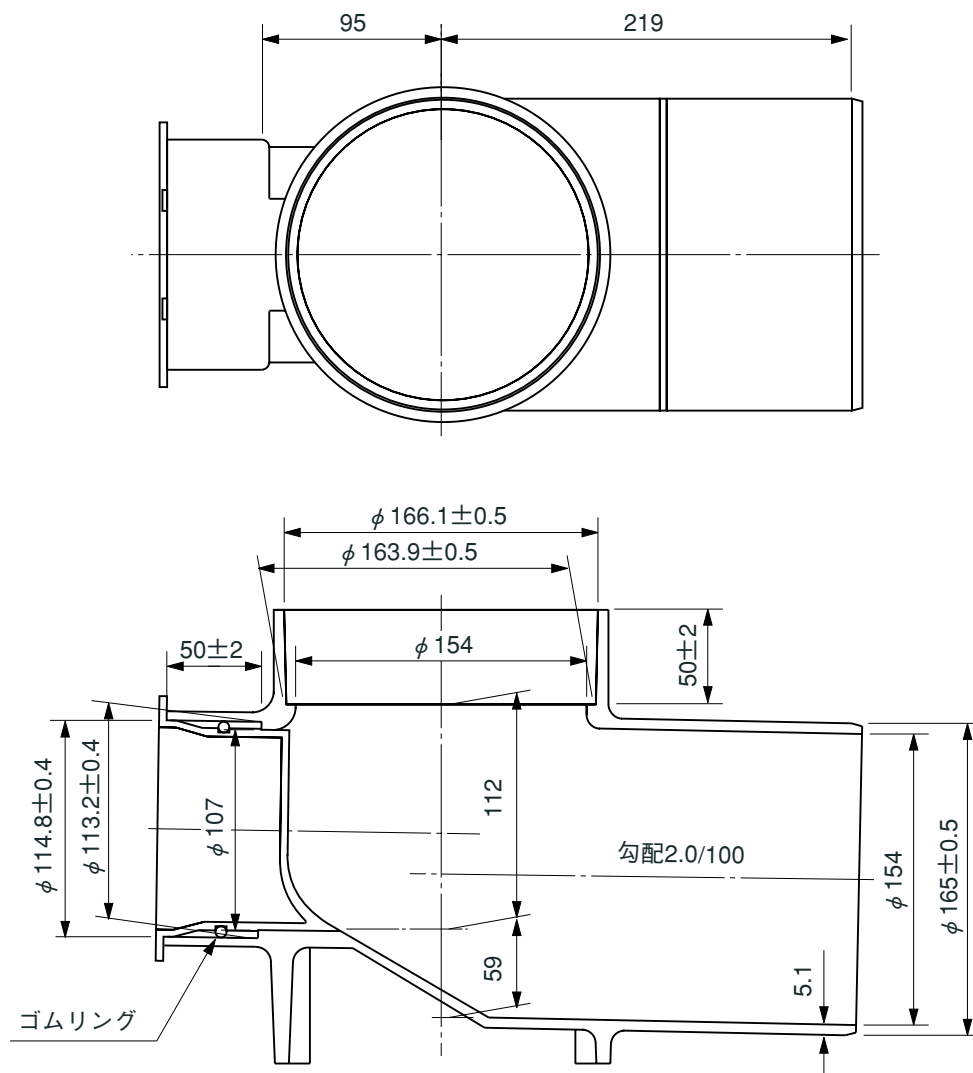


※ 許容差のない寸法は、参考寸法を示す。

品名	コーキョーマス ST 100R×100P-150R(耐震型)			図番	K-002
製図	積水化学工業 株式会社	年月日	1998.4.1	承認印	

品名

コーキョーマス
S 100×150P-150



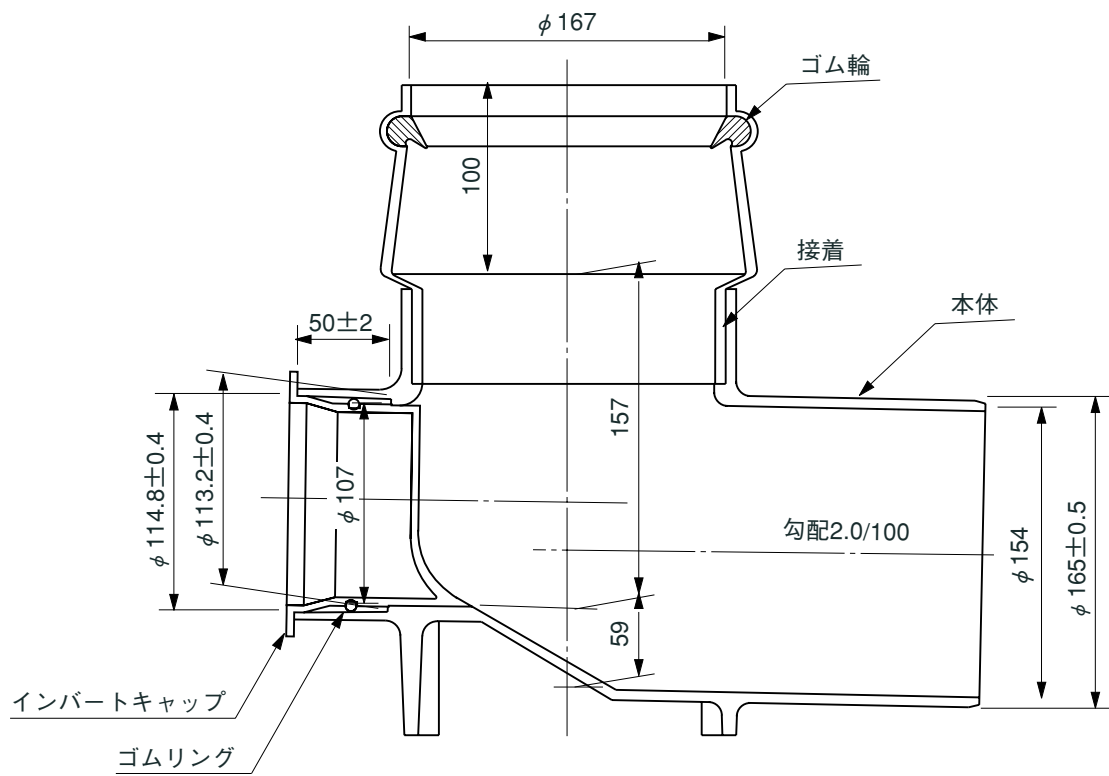
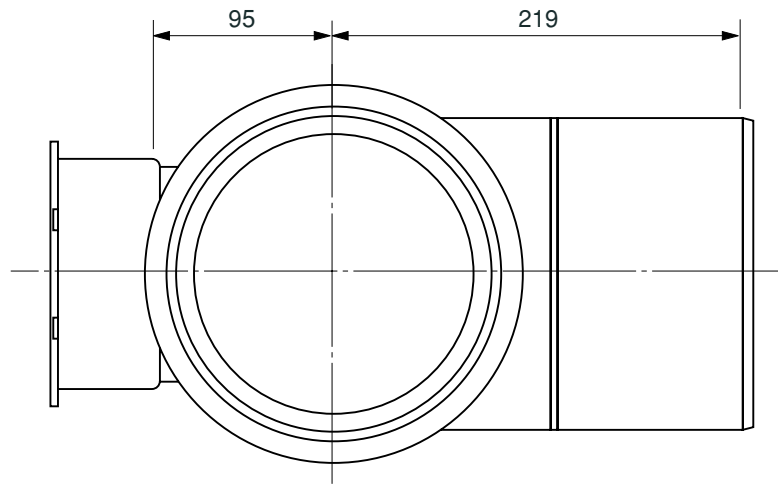
注) 流入側受口にはインバートキャップが付いています。

※ 許容差のない寸法は、参考寸法を示す。

品名	コーキョーマス S 100×150P-150			図番	K-003
製図	積水化学工業 株式会社	年月日	1998.4.1	承認印	

品名

コーキョーマス
S-RR 100×150P-150R



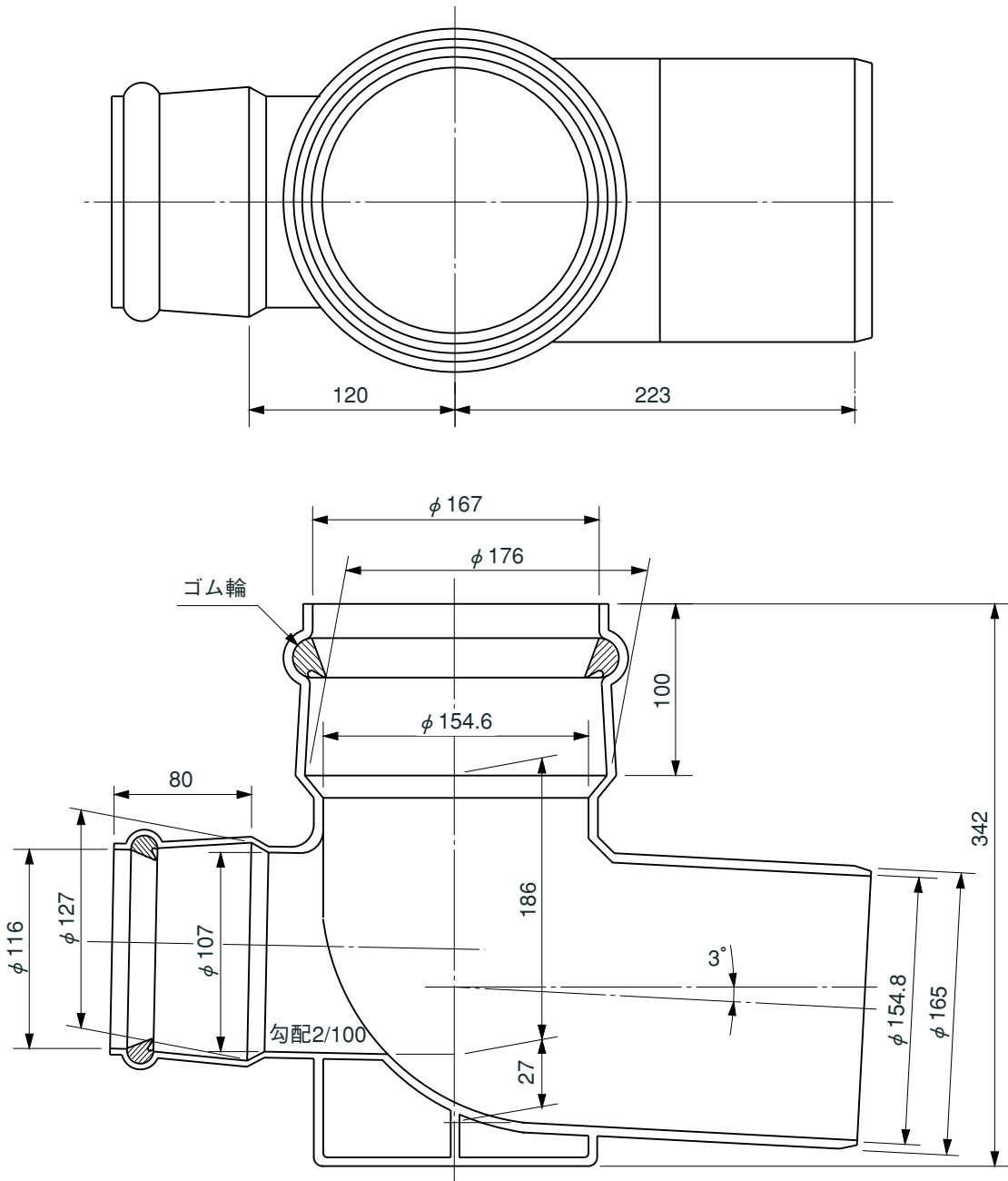
注) 流入側受口にはインバートキャップが付いています。

※ 許容差のない寸法は、参考寸法を示す。

品名	コーキョーマス S-RR 100×150P-150R			図番	K-004
製図	積水化学工業 株式会社	年月日	1998.4.1	承認印	

品名

コーキョーマス
ST 100R×150P-150R(耐震型)

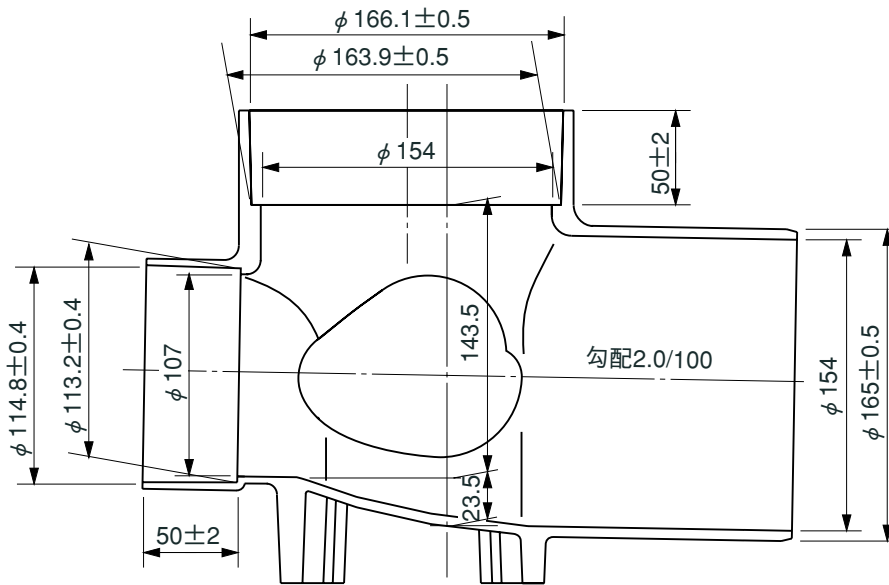
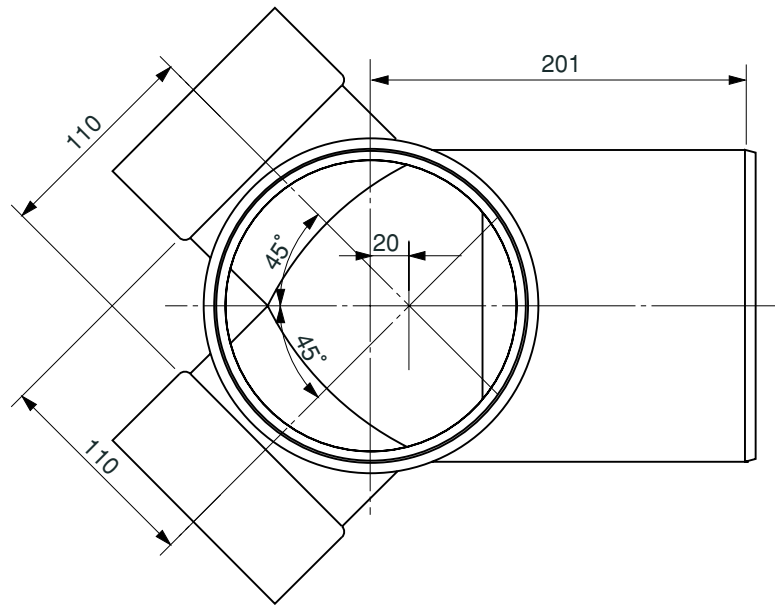


※ 許容差のない寸法は、参考寸法を示す。

品名	コーキョーマス ST 100R×150P-150R(耐震型)			図番	K-005
製図	積水化学工業 株式会社	年月日	1998.4.1	承認印	

品名

コーキョーマス
W45L 100×150P-150

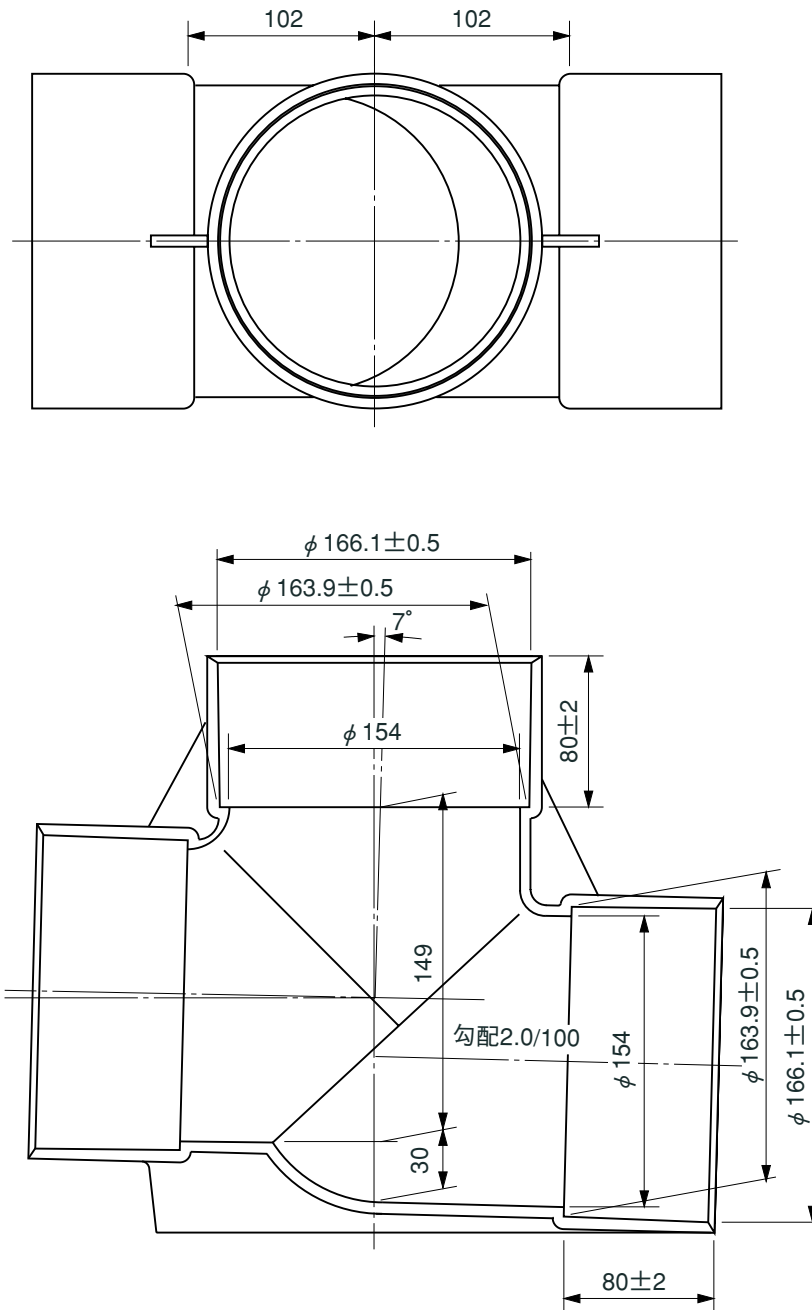


※ 許容差のない寸法は、参考寸法を示す。

品名	コーキョーマス W45L 100×150P-150			図番	K-006
製図	積水化学工業 株式会社	年月日	1998.4.1	承認印	

品名

コーキョーマス
S(MT150)150×150-150

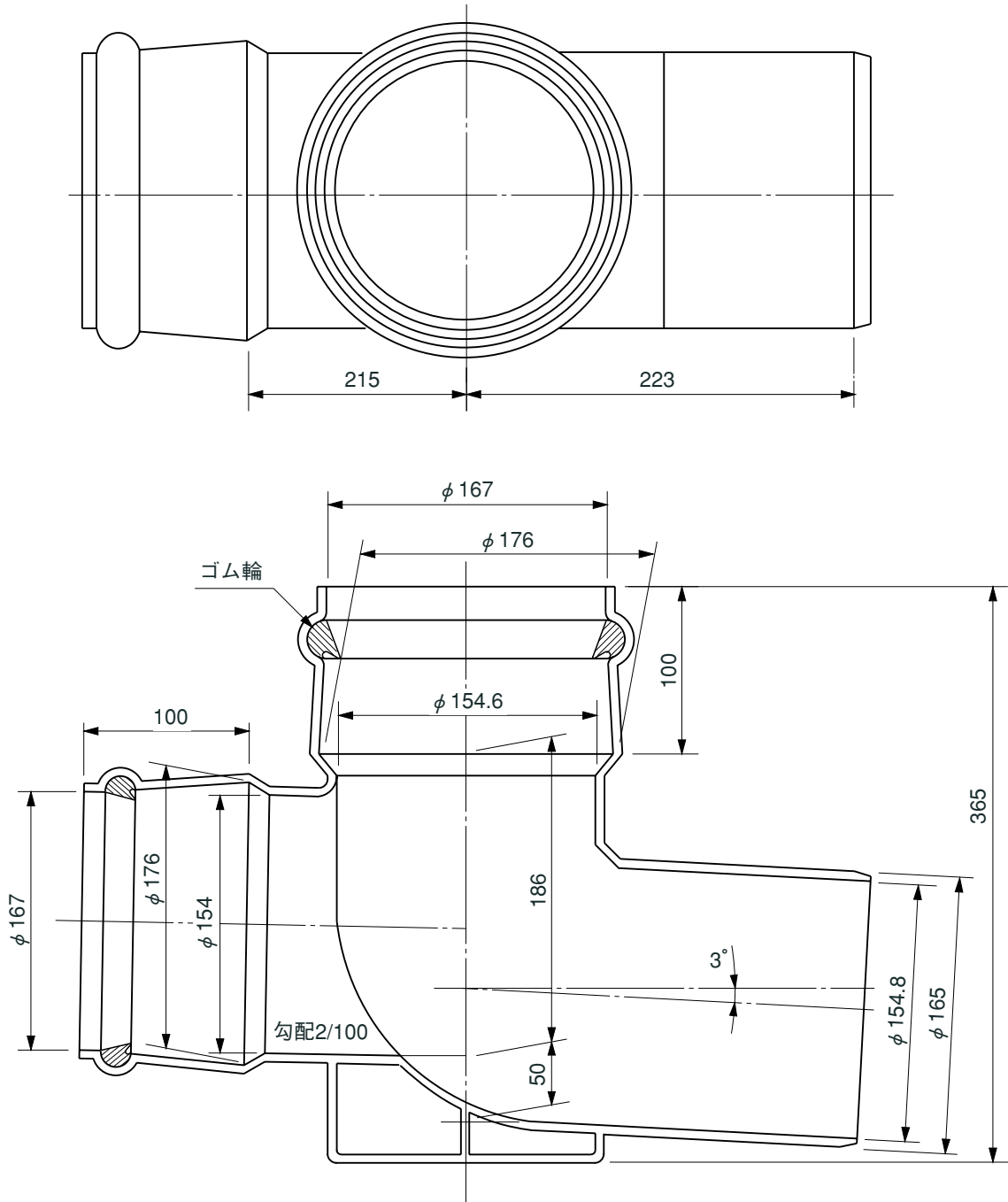


※ 許容差のない寸法は、参考寸法を示す。

品名	コーキョーマス S(MT150)150×150-150			図番	K-007
製図	積水化学工業 株式会社	年月日	1998.4.1	承認印	

品名

コーキョーマス
ST 150R×150P-150R(耐震型)

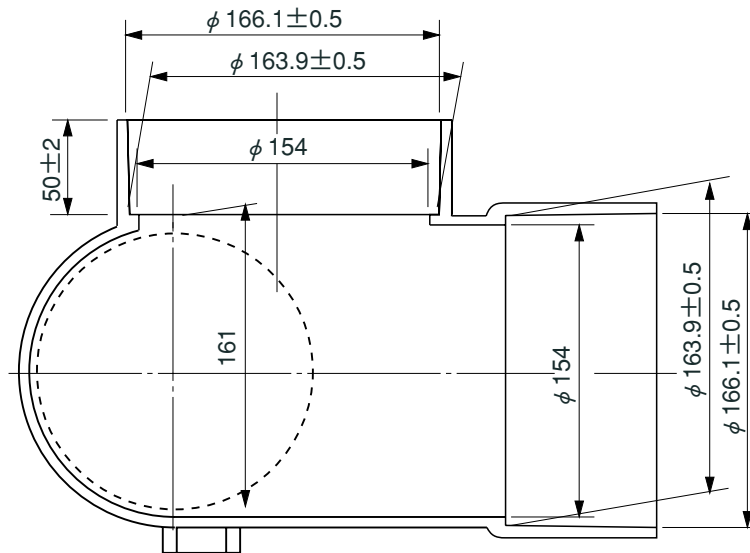
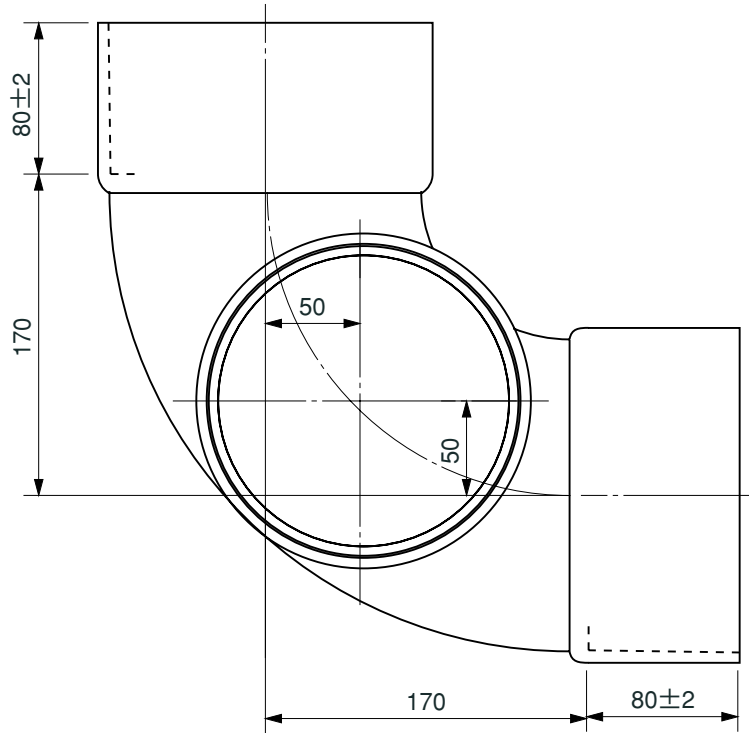


※ 許容差のない寸法は、参考寸法を示す。

品名	コーキョーマス ST 150R×150P-150R(耐震型)			図番	K-008
製図	積水化学工業 株式会社	年月日	1998.4.1	承認印	

品名

コーキョーマス
90L(左右兼用)150×150-150

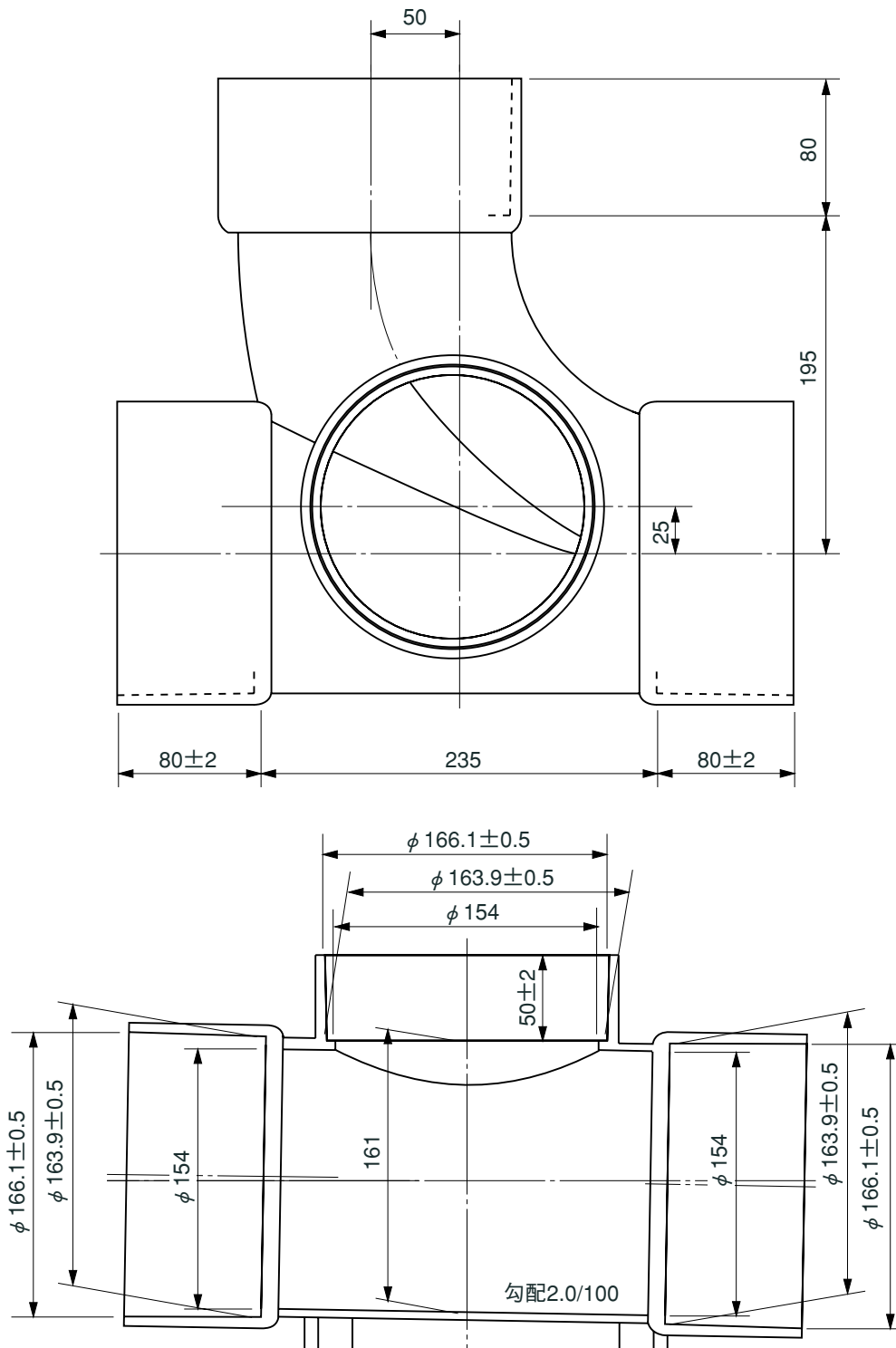


※ 許容差のない寸法は、参考寸法を示す。

品名	コーキョーマス 90L(左右兼用)150×150-150			図番	K-009
製図	積水化学工業 株式会社	年月日	1998.4.1	承認印	

品名

コーキョーマス
90LT右150×150-150

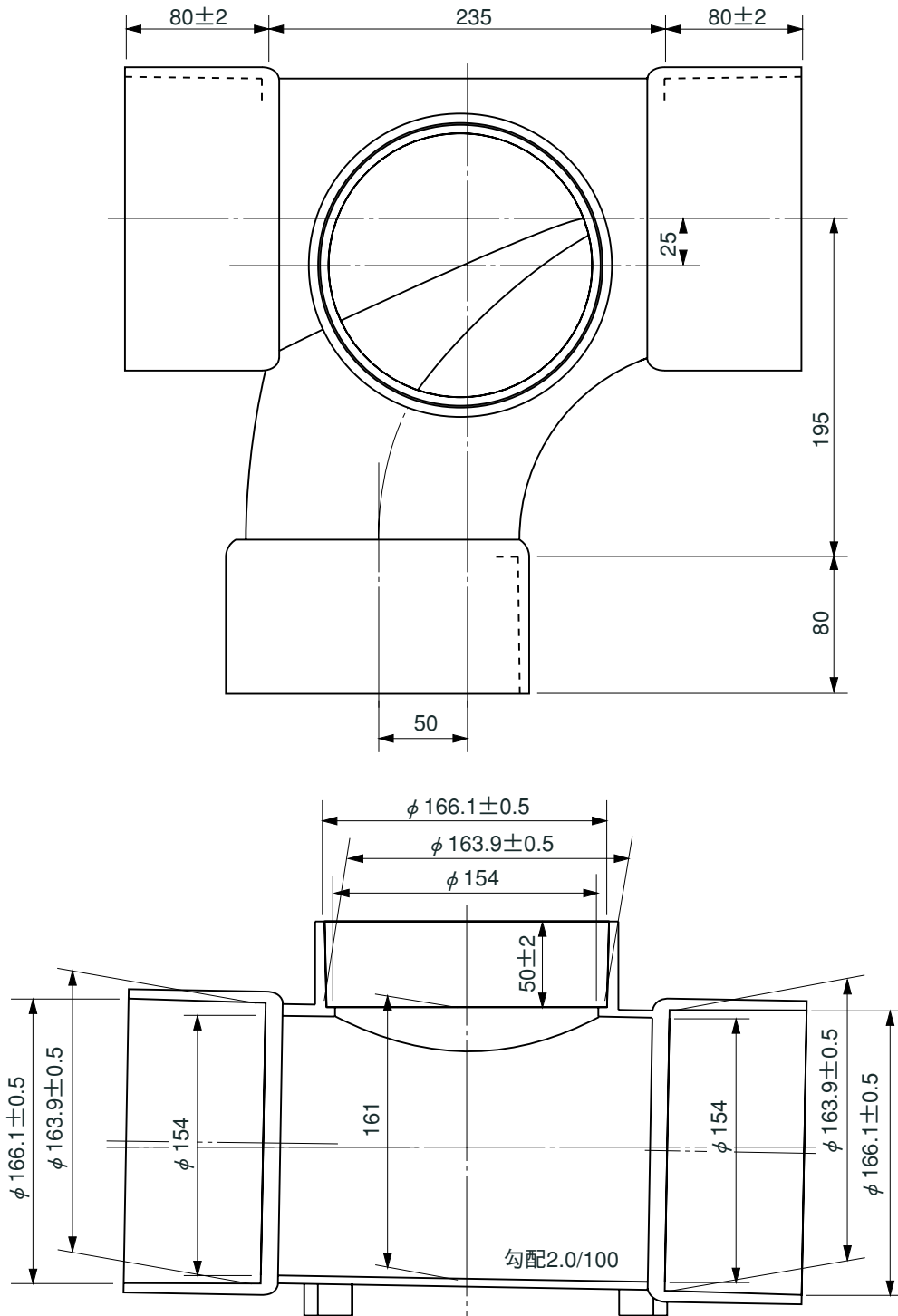


※ 許容差のない寸法は、参考寸法を示す。

品名	コーキョーマス 90LT右150×150-150			図番	K-010
製図	積水化学工業 株式会社	年月日	1998.4.1	承認印	

品名

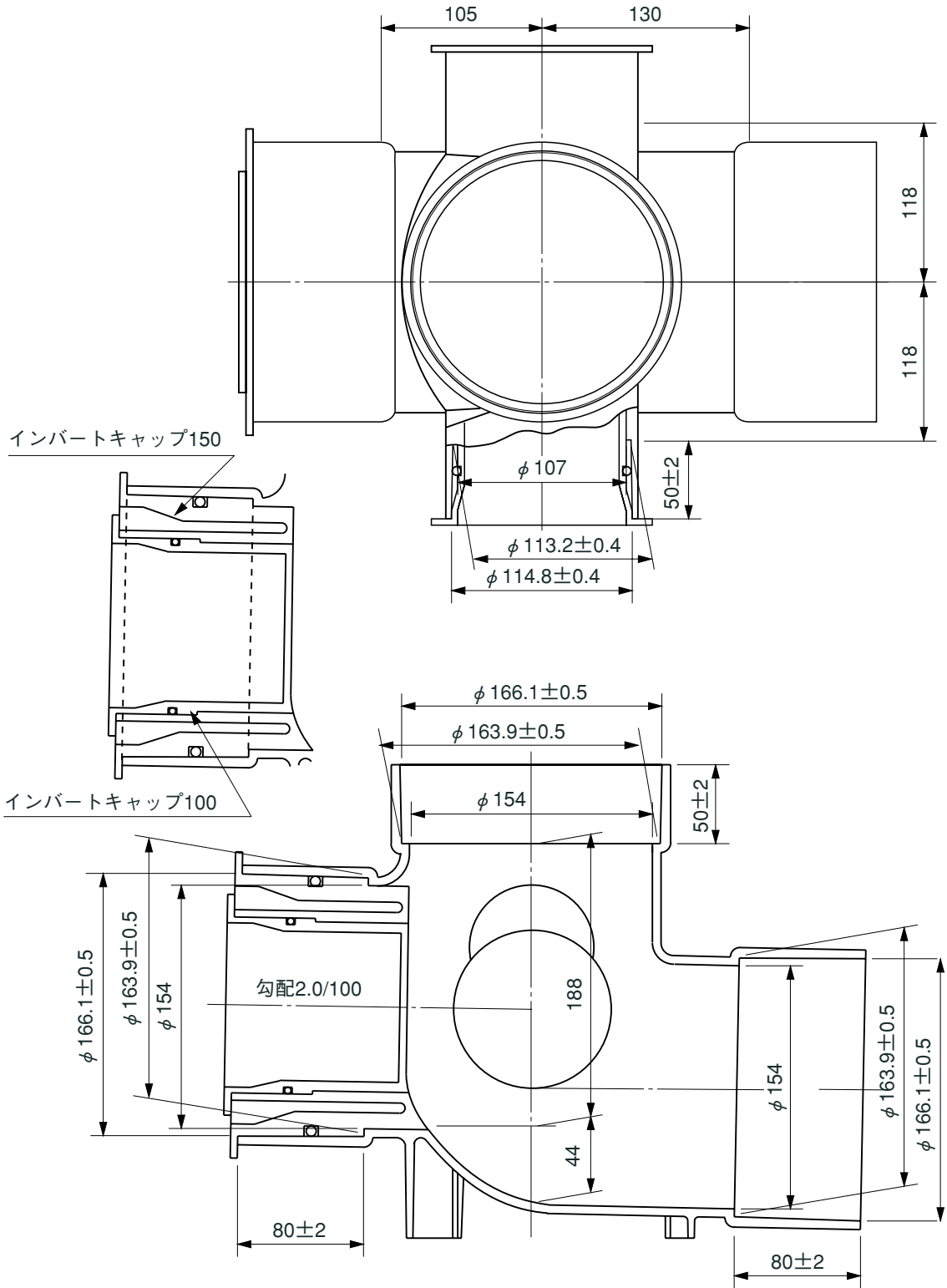
コーキョーマス
90LT左150×150-150



※ 許容差のない寸法は、参考寸法を示す。

品名	コーキョーマス 90LT左150×150-150			図番	K-011
製図	積水化学工業 株式会社	年月日	1998.4.1	承認印	

品名 コーキョーマス
90WY(受口形) 150×150-150



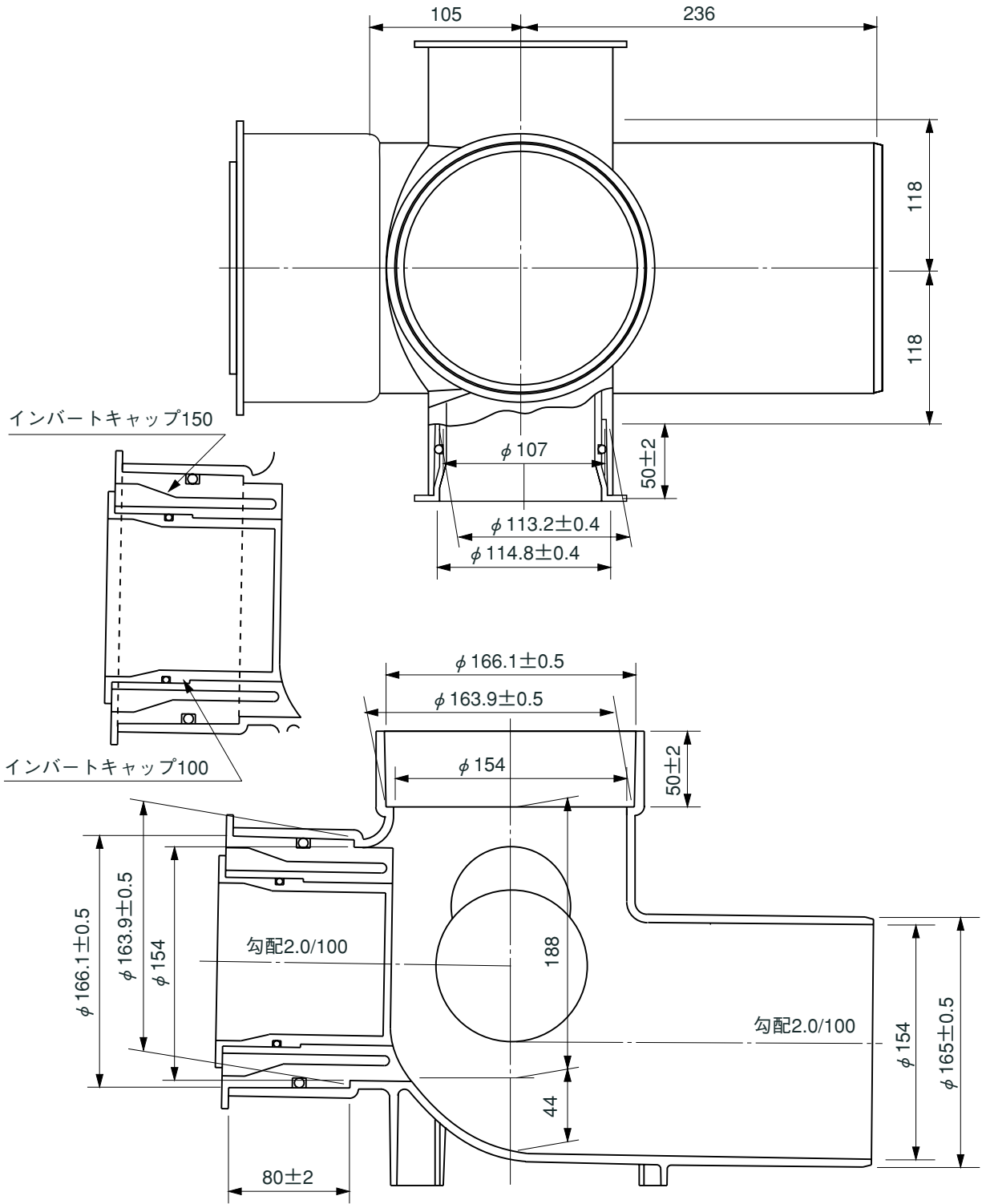
注) 流入側受口センターにダブルインバートキャップが付いています。
流入枝管2ヶ所にインバートキャップが付いています。

※ 許容差のない寸法は、参考寸法を示す。

品名	コーキョーマス 90WY(受口形) 150×150-150			図番	K-012
製図	積水化学工業 株式会社	年月日	1998.4.1	承認印	

品名

コーキョーマス
90WY(差し口形)150×150P-150



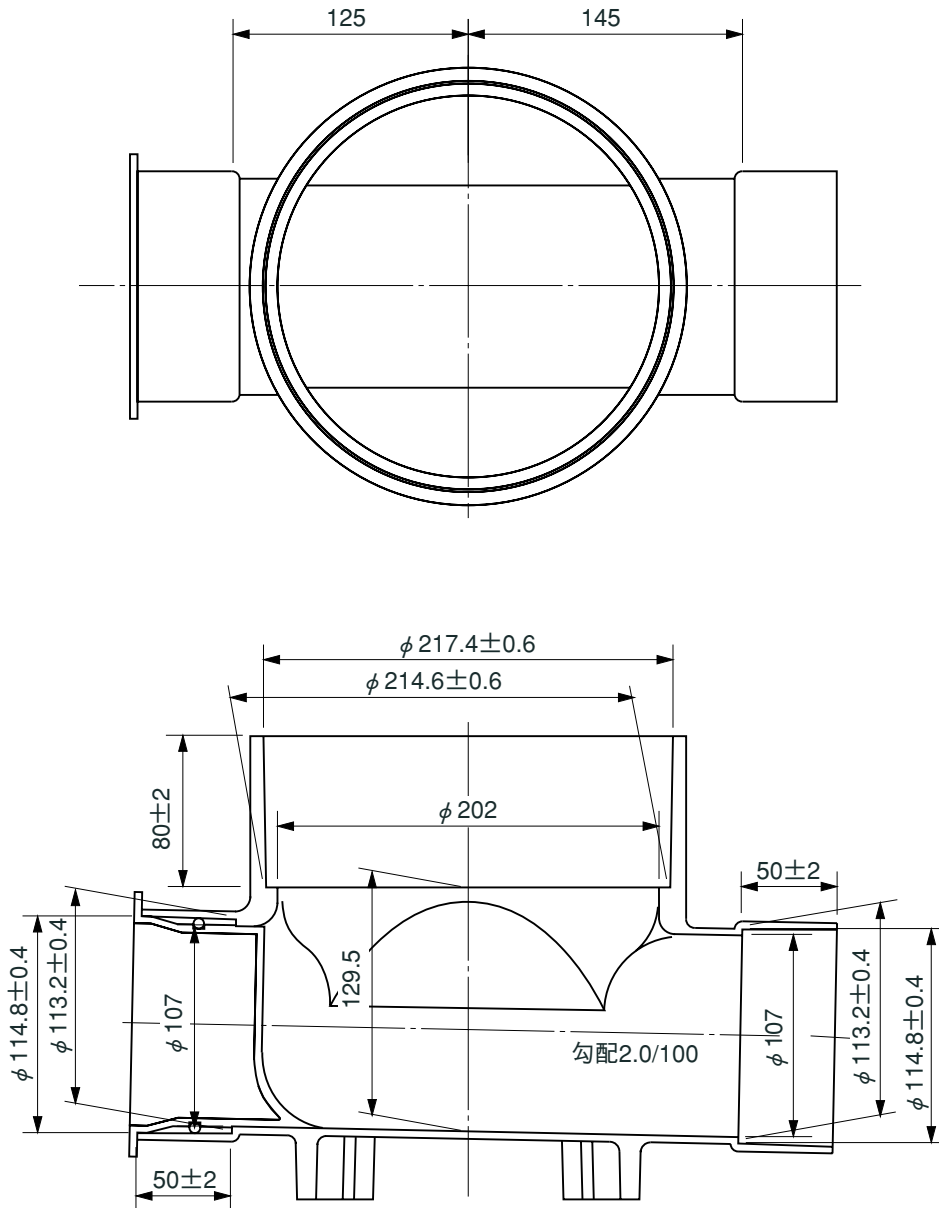
注) 流入側受口センターにダブルインバートキャップが付いています。
流入枝管2ヶ所にインバートキャップが付いています。

※ 許容差のない寸法は、参考寸法を示す。

品名	コーキョーマス 90WY(差し口形)150×150P-150			図番	K-013
製図	積水化学工業 株式会社	年月日	1998.4.1	承認印	

品名

コーキョーマス
S(受口形) 100×100-200



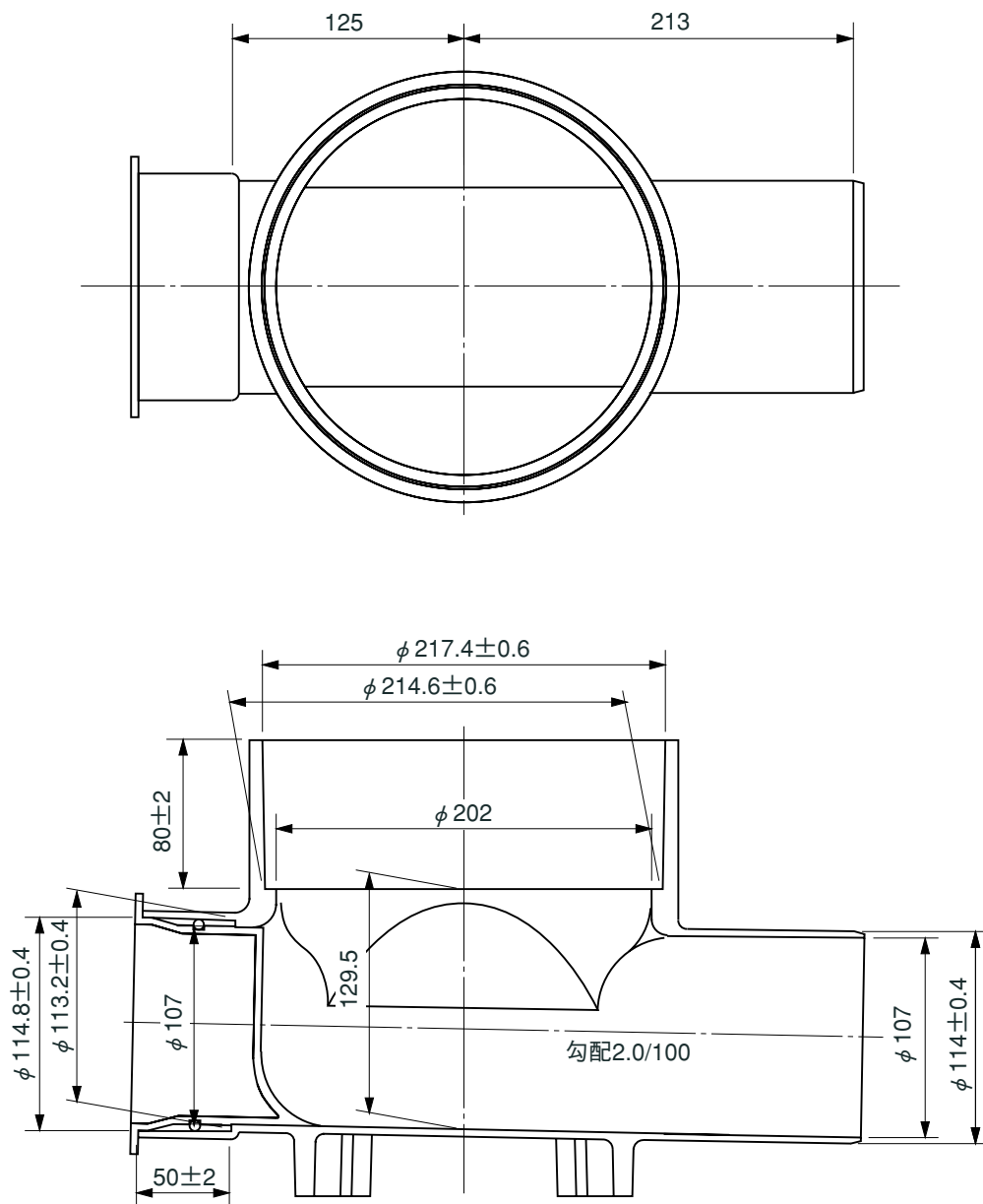
注) 流入側受口にはインバートキャップが付いています。

※ 許容差のない寸法は、参考寸法を示す。

品名	コーキョーマス S(受口形) 100×100-200			図番	K-014
製図	積水化学工業 株式会社	年月日	1998.4.1	承認印	

品名

コーキョーマス
S(差し口形) 100×100P-200



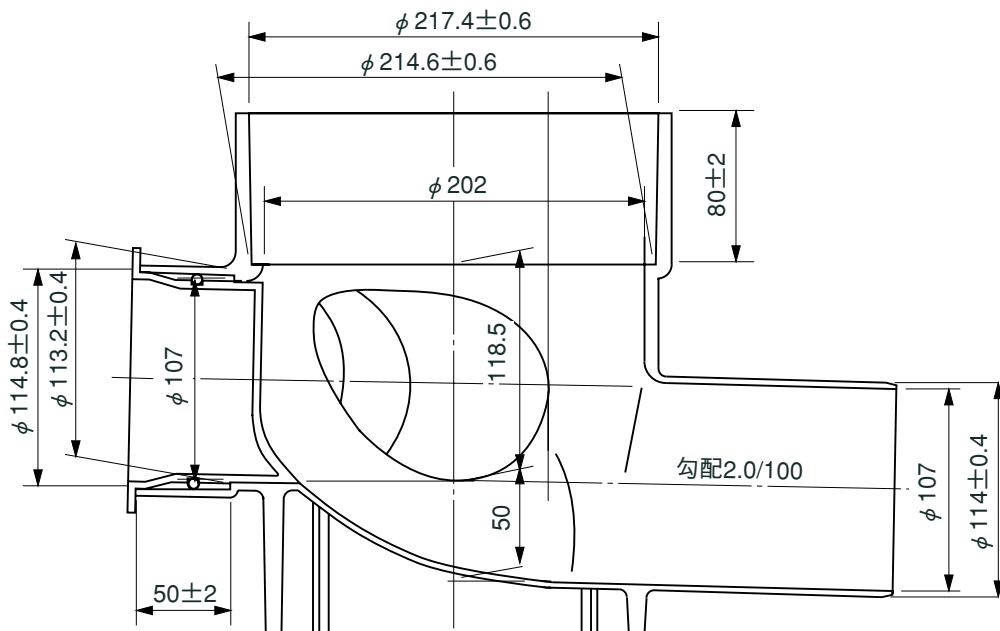
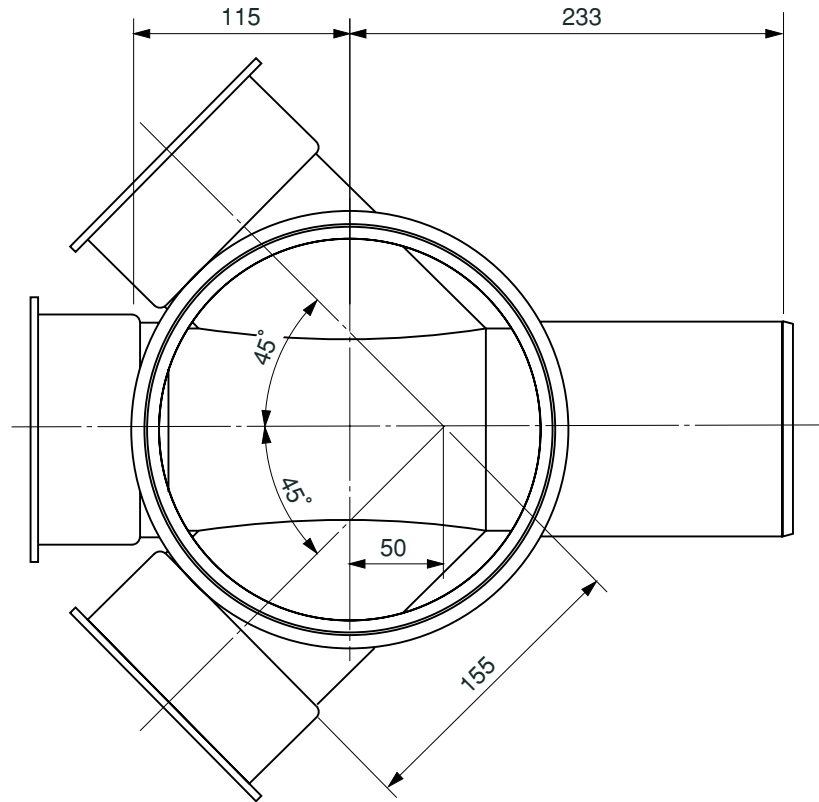
注) 流入側受口にはインバートキャップが付いています。

※ 許容差のない寸法は、参考寸法を示す。

品名	コーキョーマス S(差し口形) 100×100P-200			図番	K-015
製図	積水化学工業 株式会社	年月日	1998.4.1	承認印	

品名

コーキョーマス
45WY(差し口形)100×100P-200



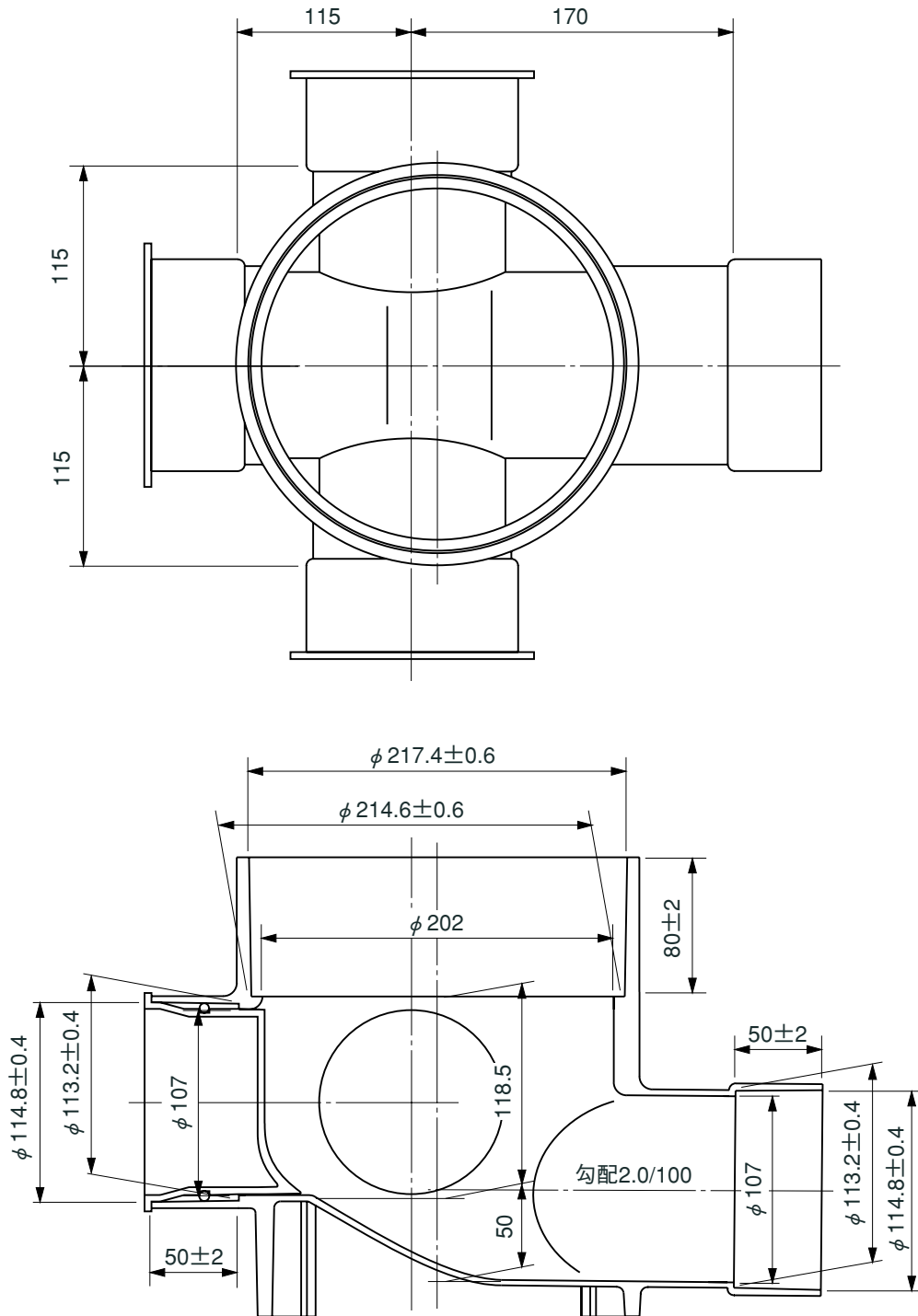
注) 流入側受口3ヶ所にはインバート
キャップが付いています。

※ 許容差のない寸法は、参考寸法を示す。

品名	コーキョーマス 45WY(差し口形)100×100P-200			図番	K-017
製図	積水化学工業 株式会社	年月日	1998.4.1	承認印	

品名

コーキョーマス
90WY(受口形) 100×100-200

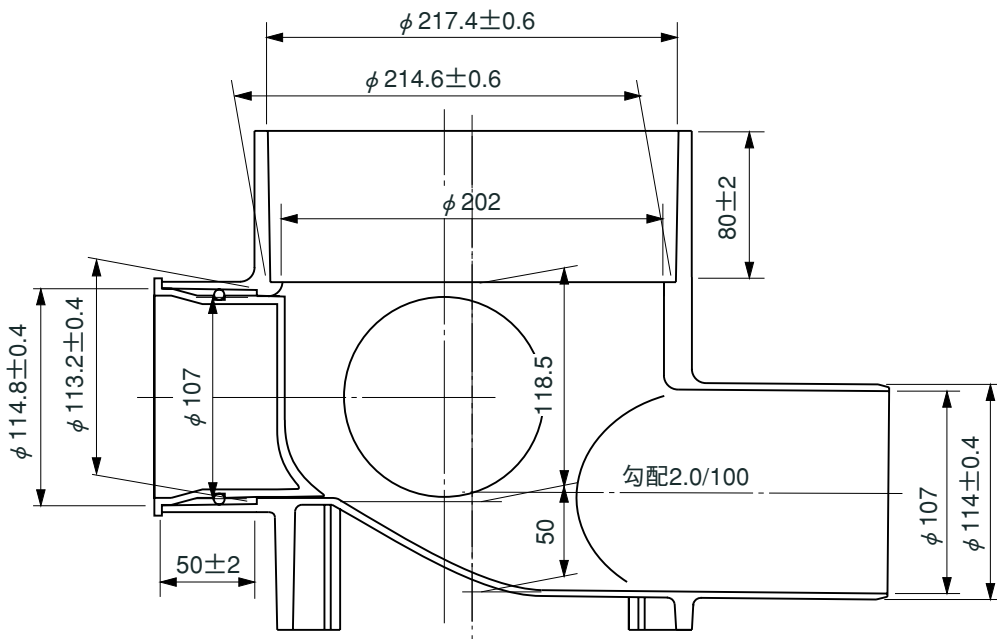
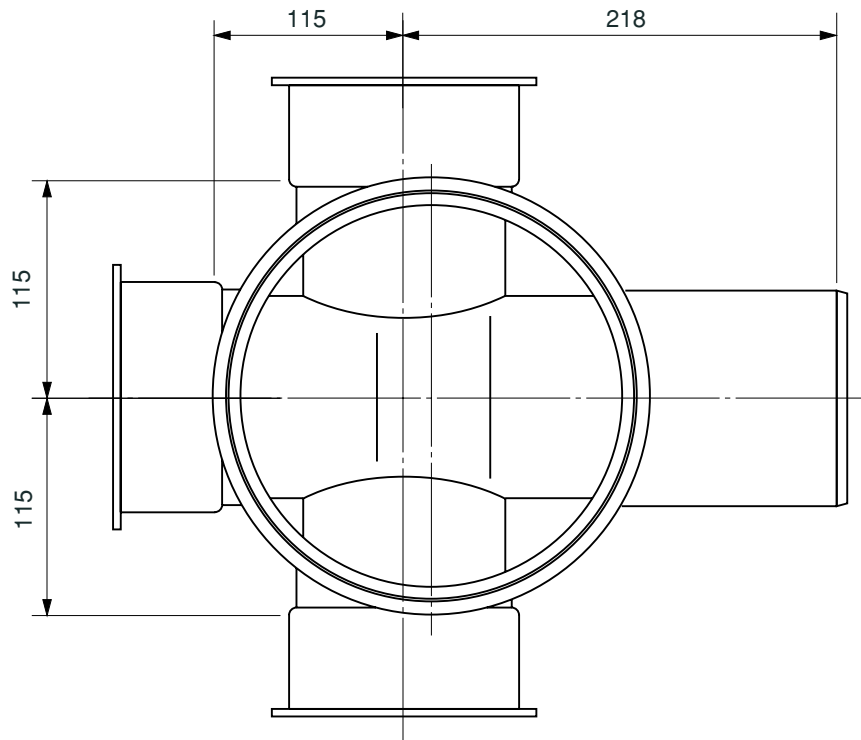


注) 流入側受口3ヶ所にはインバートキャップが付いています。

※ 許容差のない寸法は、参考寸法を示す。

品名	コーキョーマス 90WY(受口形) 100×100-200			図番	K-018
製図	積水化学工業 株式会社	年月日	1998.4.1	承認印	

品名 コーキョーマス
90WY(差し口形)100×100P-200



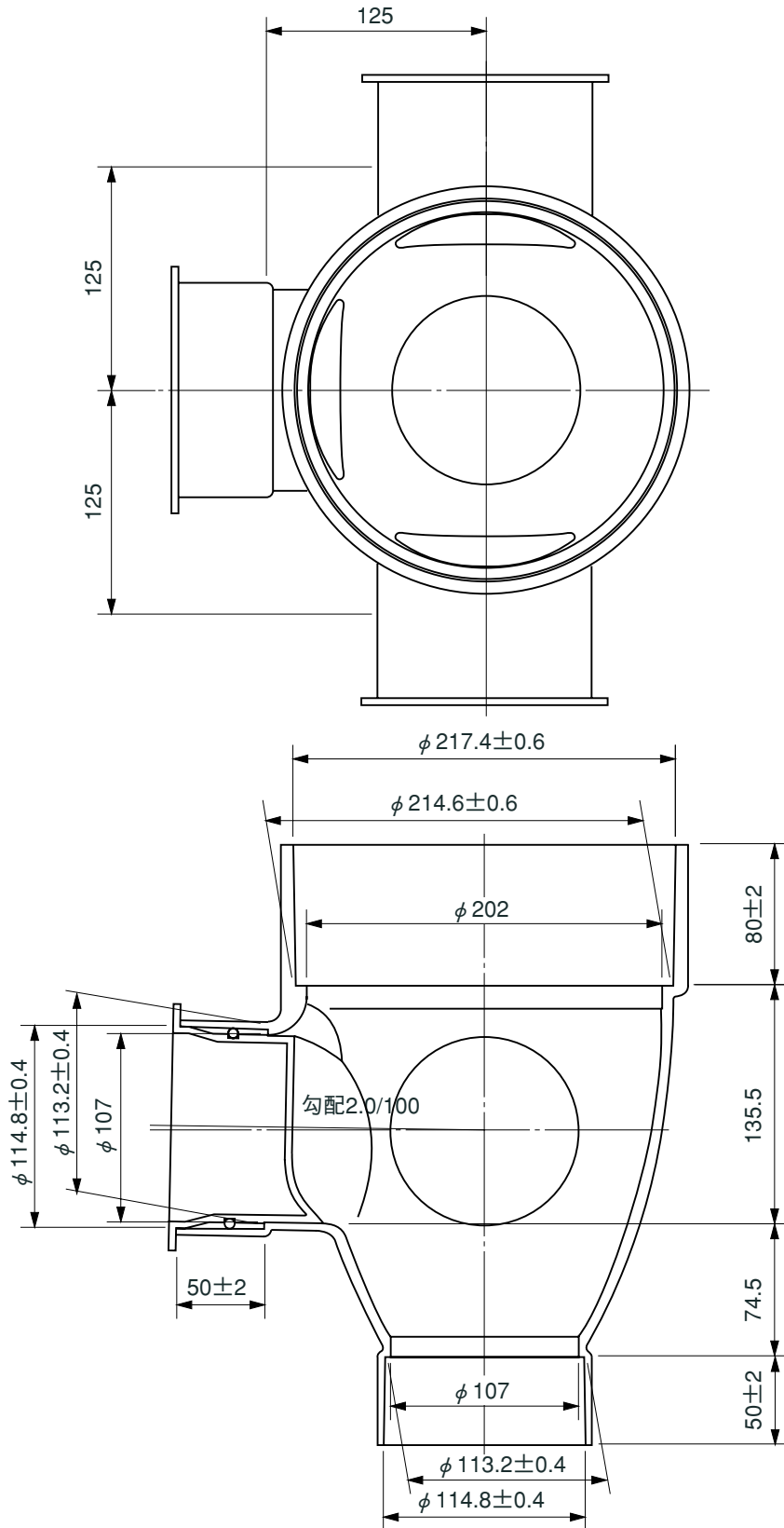
注) 流入側受口3ヶ所にはインバートキャップが付いています。

※ 許容差のない寸法は、参考寸法を示す。

品名	コーキョーマス 90WY(差し口形)100×100P-200			図番	K-019
製図	積水化学工業 株式会社	年月日	1998.4.1	承認印	

品名

コーキョーマス
DR90WY(受口形)100×100-200

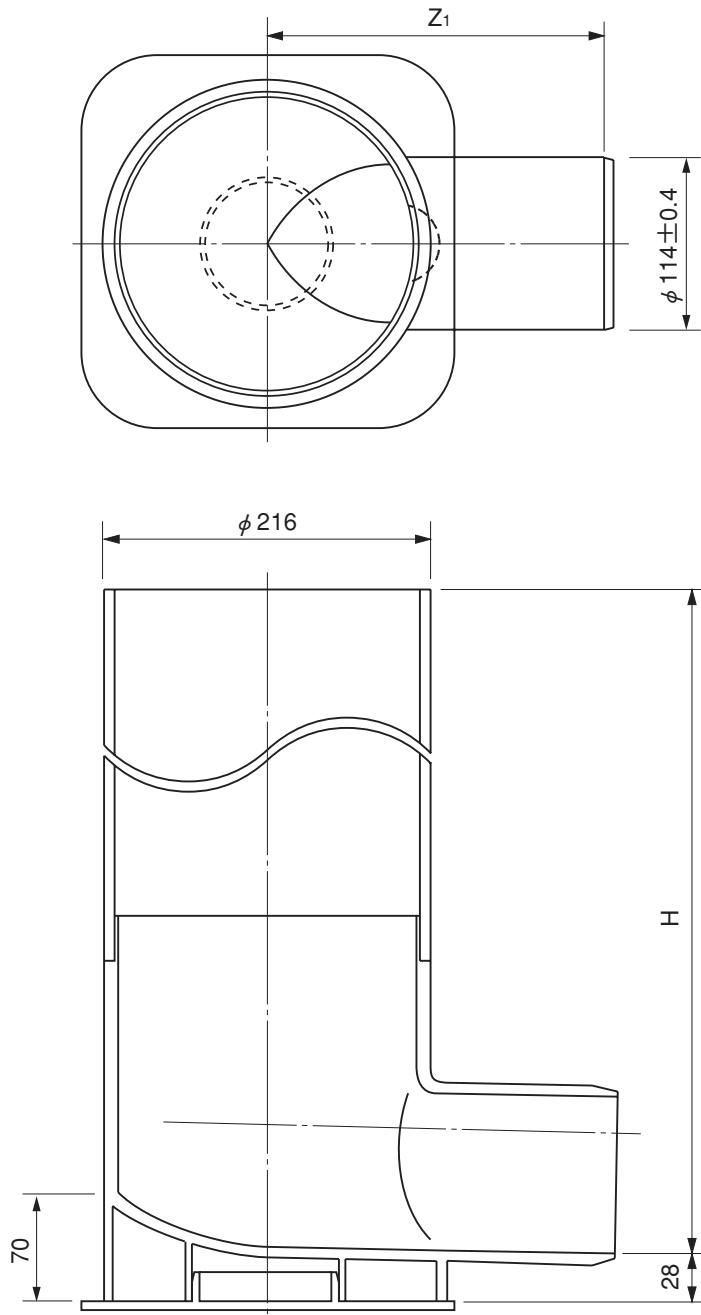


注) 流入側受口3ヶ所にはインバートキャップが付いています。
※ 許容差のない寸法は、参考寸法を示す。

品名	コーキョーマス DR90WY(受口形)100×100-200			図番	K-021
製図	積水化学工業 株式会社	年月日	1998.4.1	承認印	

品名

流入自在インバート
100-200P 600~2000H



単位：mm

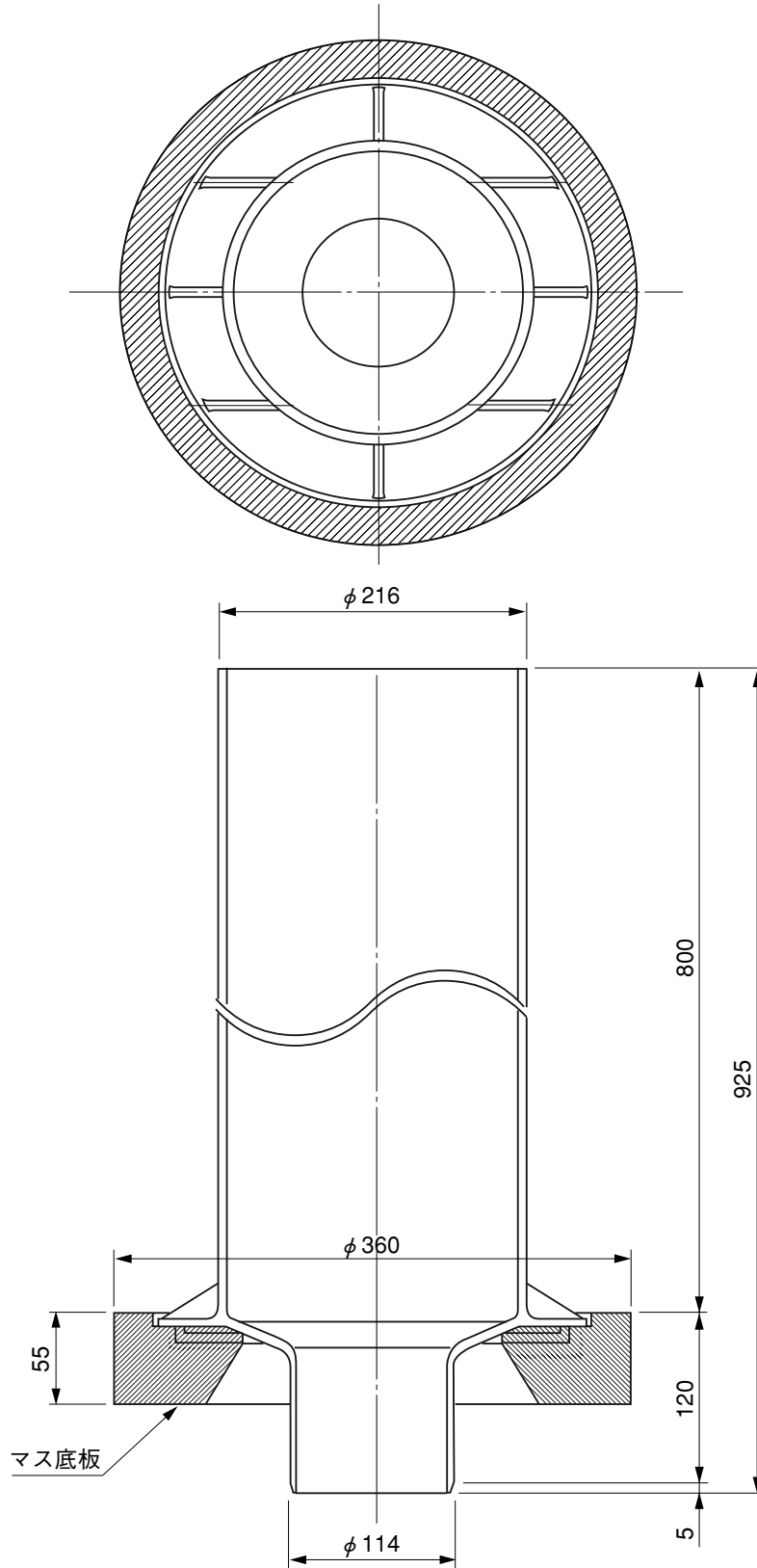
マス径・流出径	Z ₁	H
200 - 100	223	600・800・1000・ 1200・1500・ 1800・2000

※ 許容差のない寸法は、参考寸法を示す。

品名	コーキョーマス 流入自在インバート 100-200P 600~2000H			図番	K-022
製図	積水化学工業 株式会社	年月日	2001.11.9	承認印	

品名

コーキョーマス
流入自在ドロップ型インバート
100P-200 800H

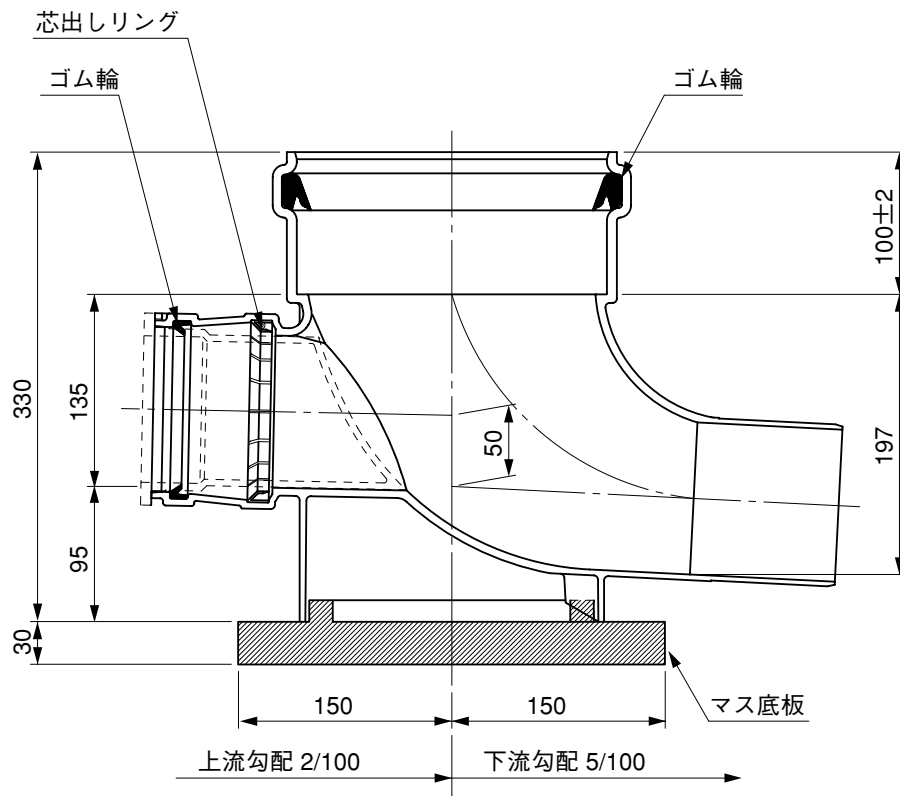
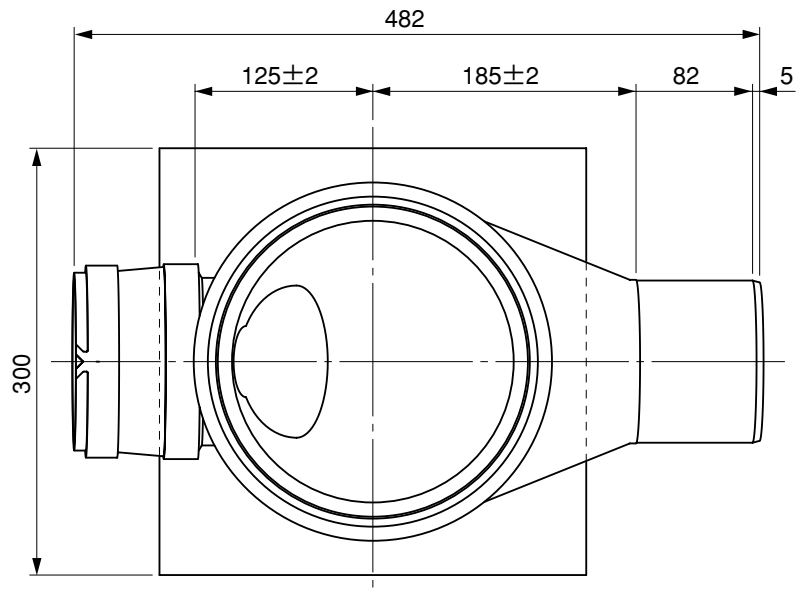


※ 許容差のない寸法は、参考寸法を示す。

品名	コーキョーマス 流入自在ドロップ型インバート 100P-200 800H			図番	K-023
製 図	積水化学工業 株式会社	年 月 日	2003.1.20	承 認 印	

品名

コーキョーマス
S-L 100×100P-200R

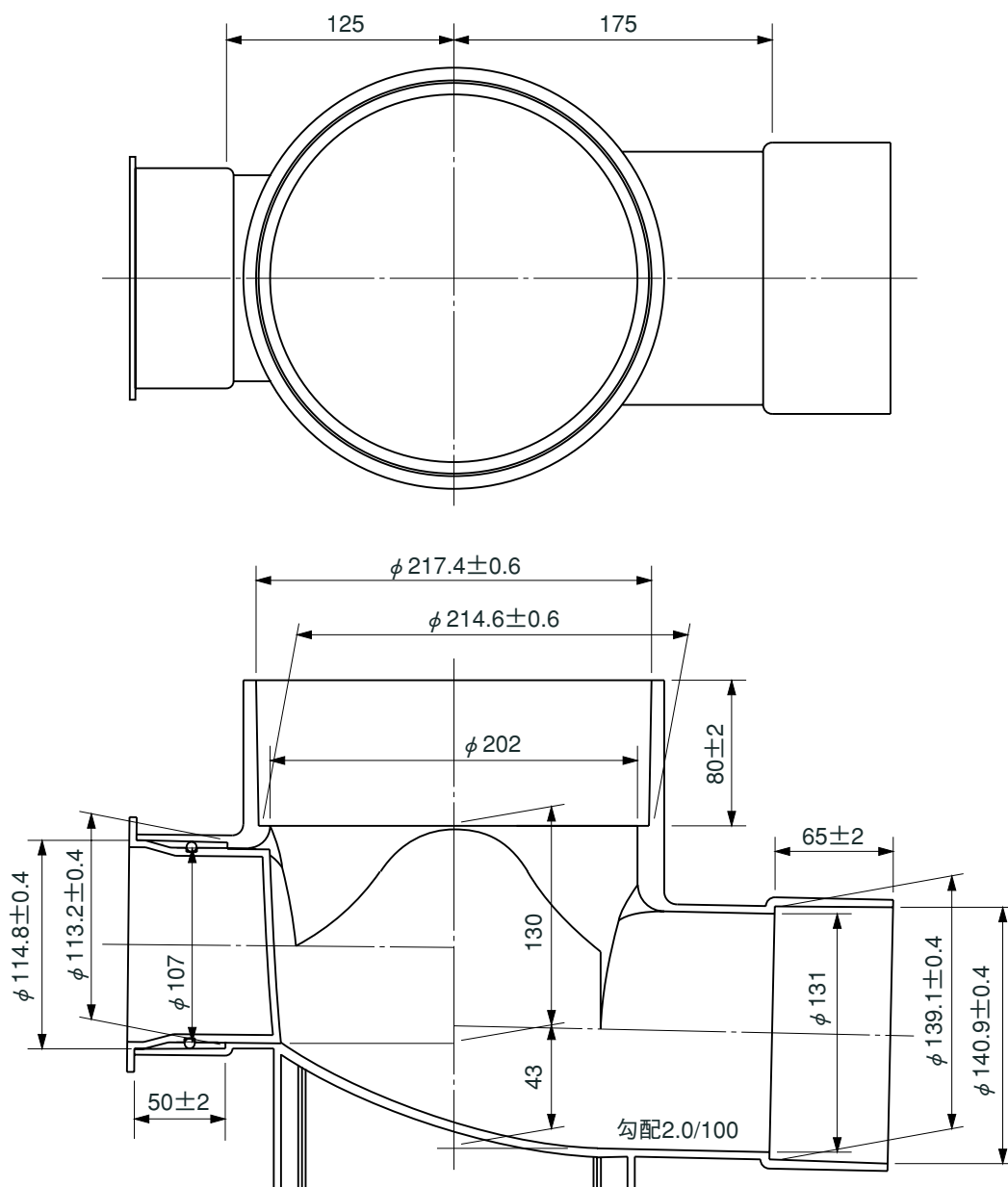


注) 流入側受口にはインバートキャップが付いています。

品名	コーキョーマス S-L 100×100P-200R			図番	K-024
製図	積水化学工業 株式会社	年月日	2003.1.20	承認印	

品名

コーキョーマス
S(受口形) 100×125-200



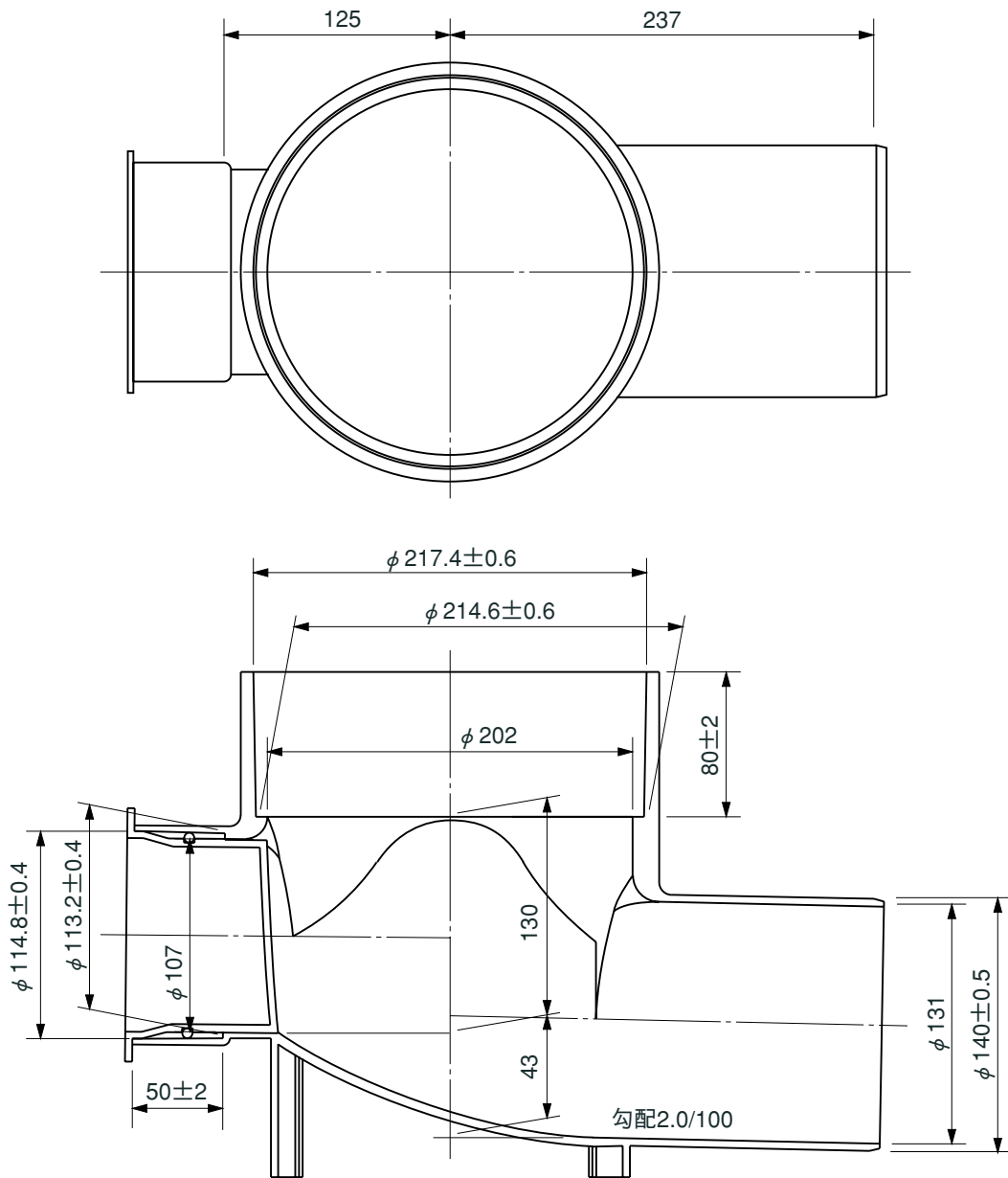
● この製品は北海道向けです。

※ 許容差のない寸法は、参考寸法を示す。

品名	コーキョーマス S(受口形) 100×125-200			図番	K-025
製図	積水化学工業 株式会社	年月日	1998.4.1	承認印	

品名

コーキョーマス
S(差し口形) 100×125P-200

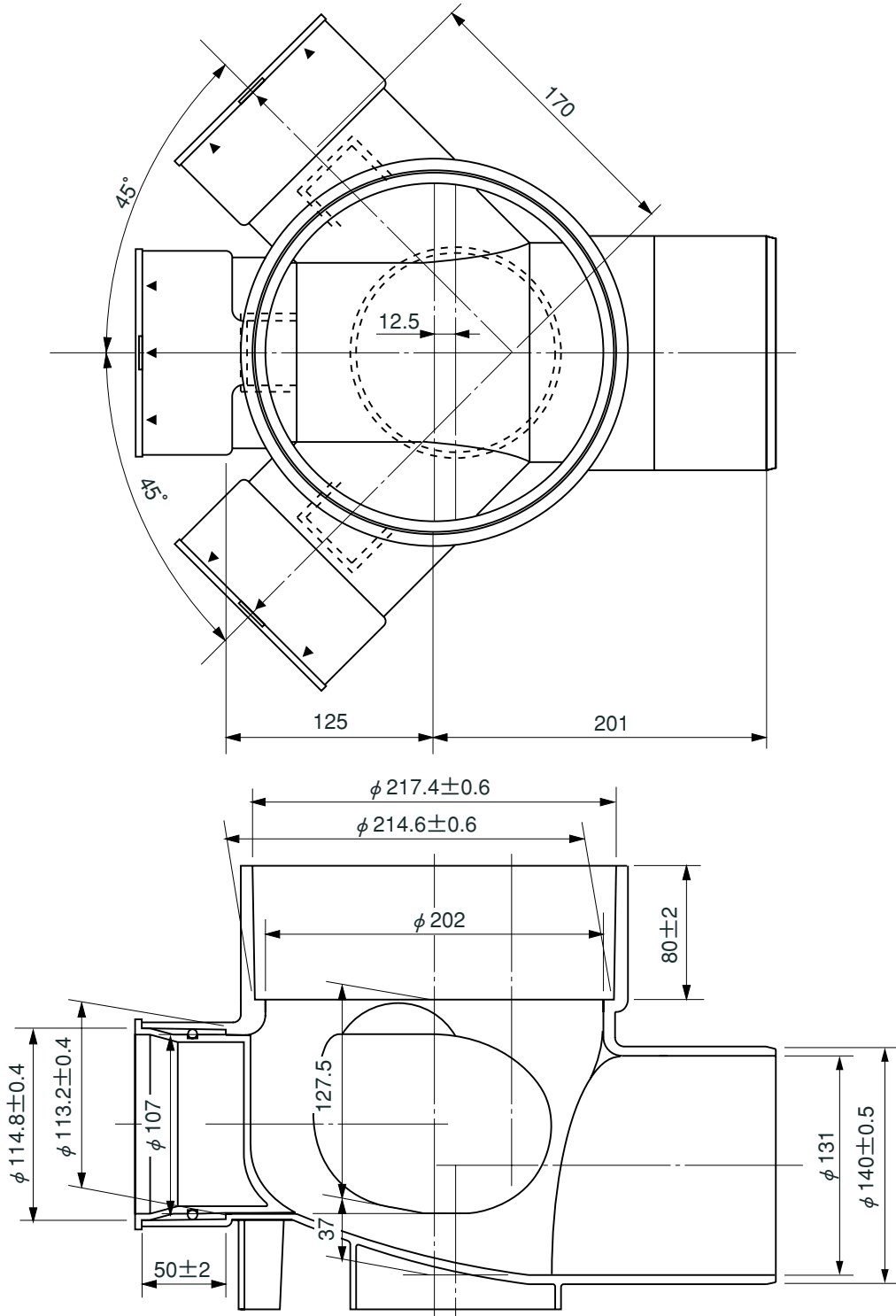


● この製品は北海道向けです。

※ 許容差のない寸法は、参考寸法を示す。

品名	コーキョーマス S(差し口形) 100×125P-200			図番	K-026
製図	積水化学工業 株式会社	年月日	1998.4.1	承認印	

品名 コーキョーマス
45WY(差し口形)100×125P-200



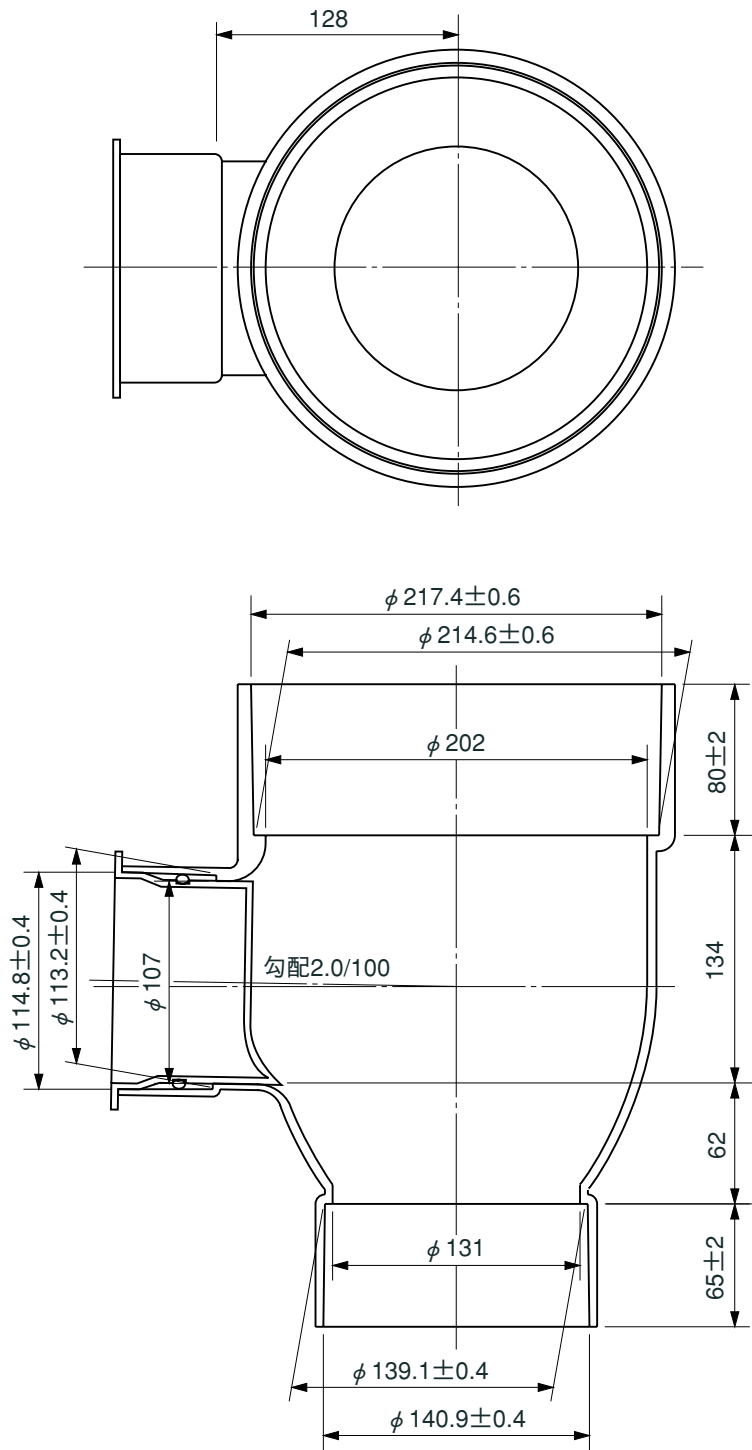
注) 流入側受口3ヶ所にはインバートキャップが付いています。

※ 許容差のない寸法は、参考寸法を示す。

品名	コーキョーマス 45WY(差し口形)100×125P-200			図番	K-028
製図	積水化学工業 株式会社	年月日	1998.4.1	承認印	

品名

コーキョーマス
DRS(受口形) 100×125-200

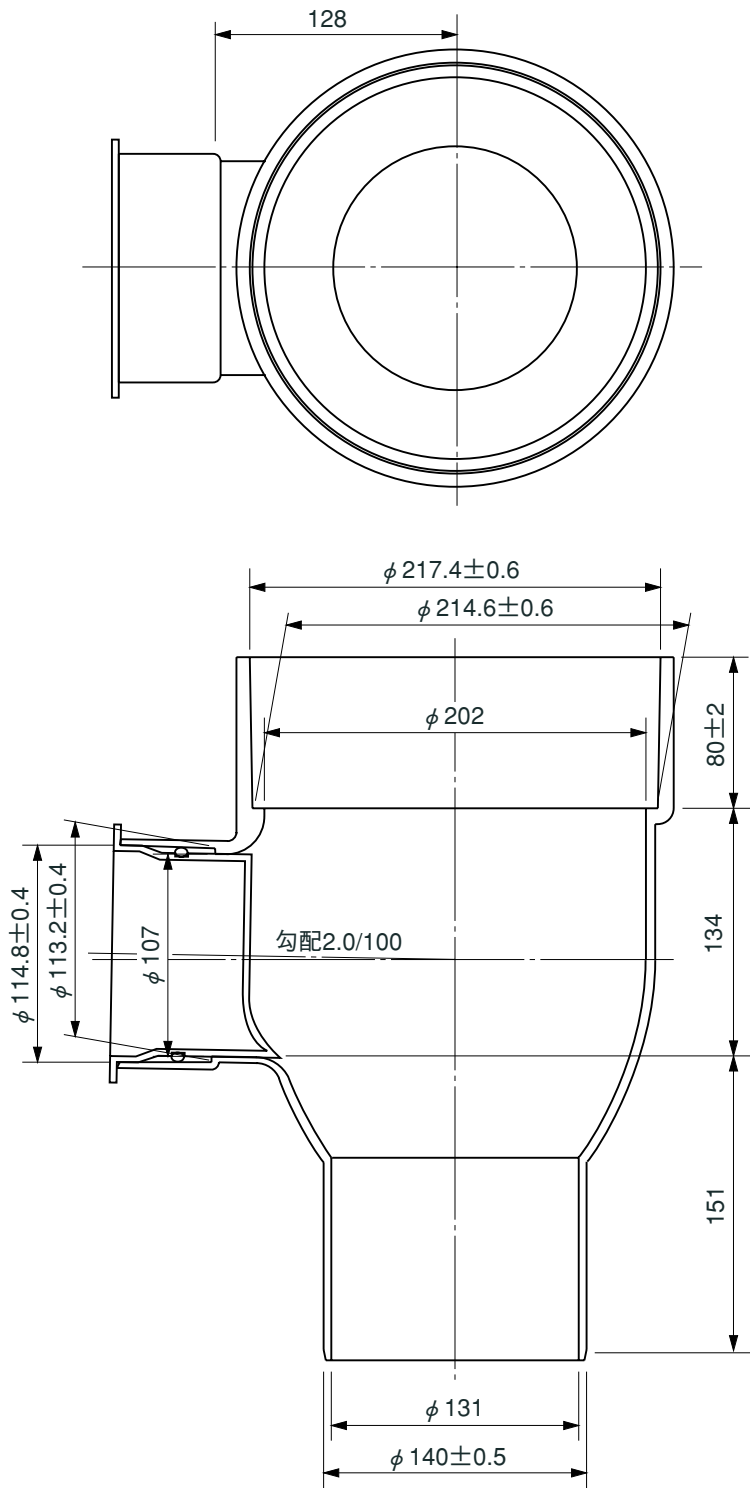


※ 許容差のない寸法は、参考寸法を示す。

品名	コーキョーマス DRS(受口形) 100×125-200			図番	K-031
製図	積水化学工業 株式会社	年月日	2000.8.2	承認印	

品名

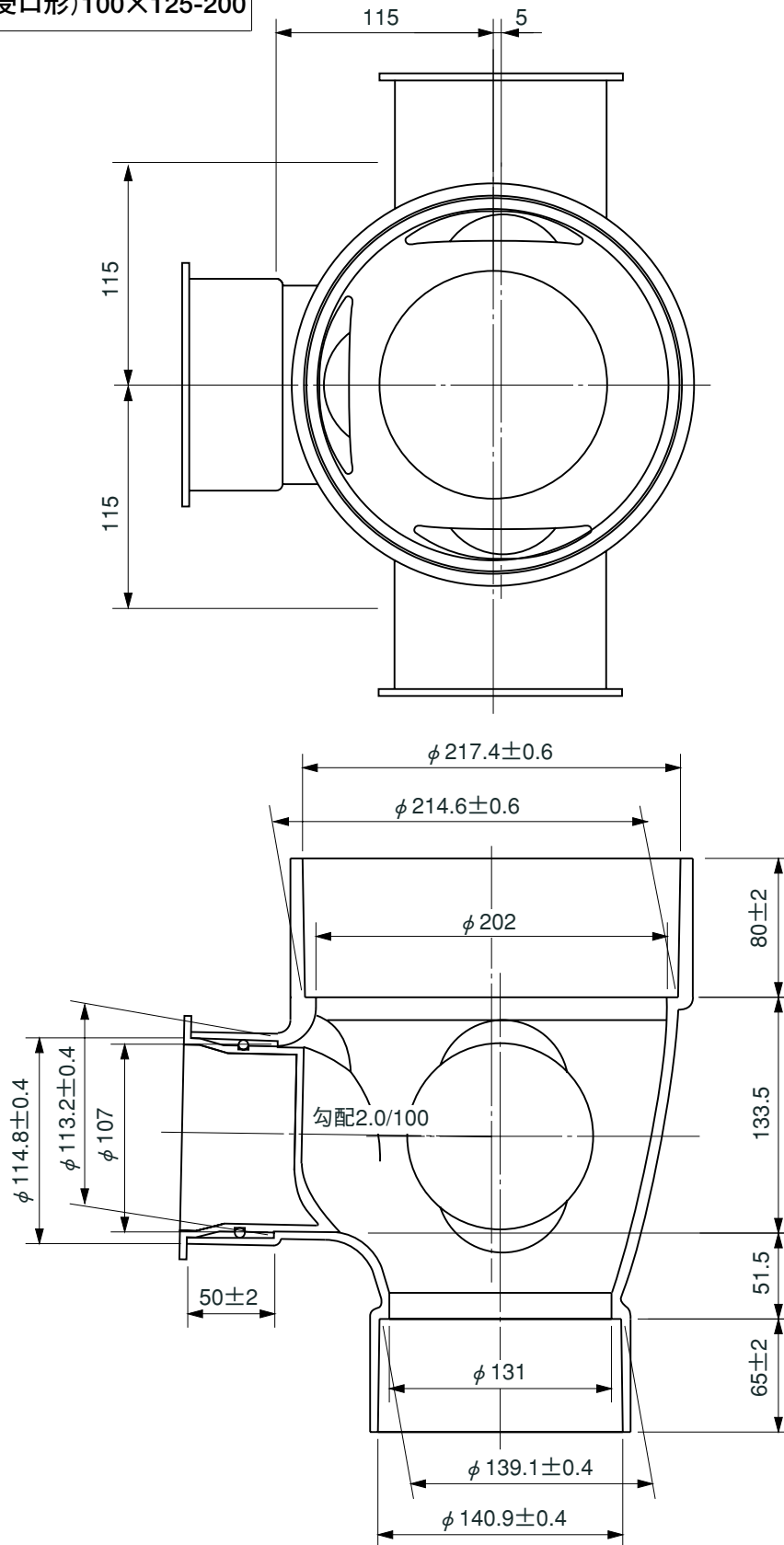
コーキョーマス
DRS(差し口形)100×125P-200



※ 許容差のない寸法は、参考寸法を示す。

品名	コーキョーマス DRS(差し口形)100×125P-200			図番	K-032
製図	積水化学工業 株式会社	年月日	2000.8.2	承認印	

品名 コーキョーマス
DR90WY(受口形)100×125-200



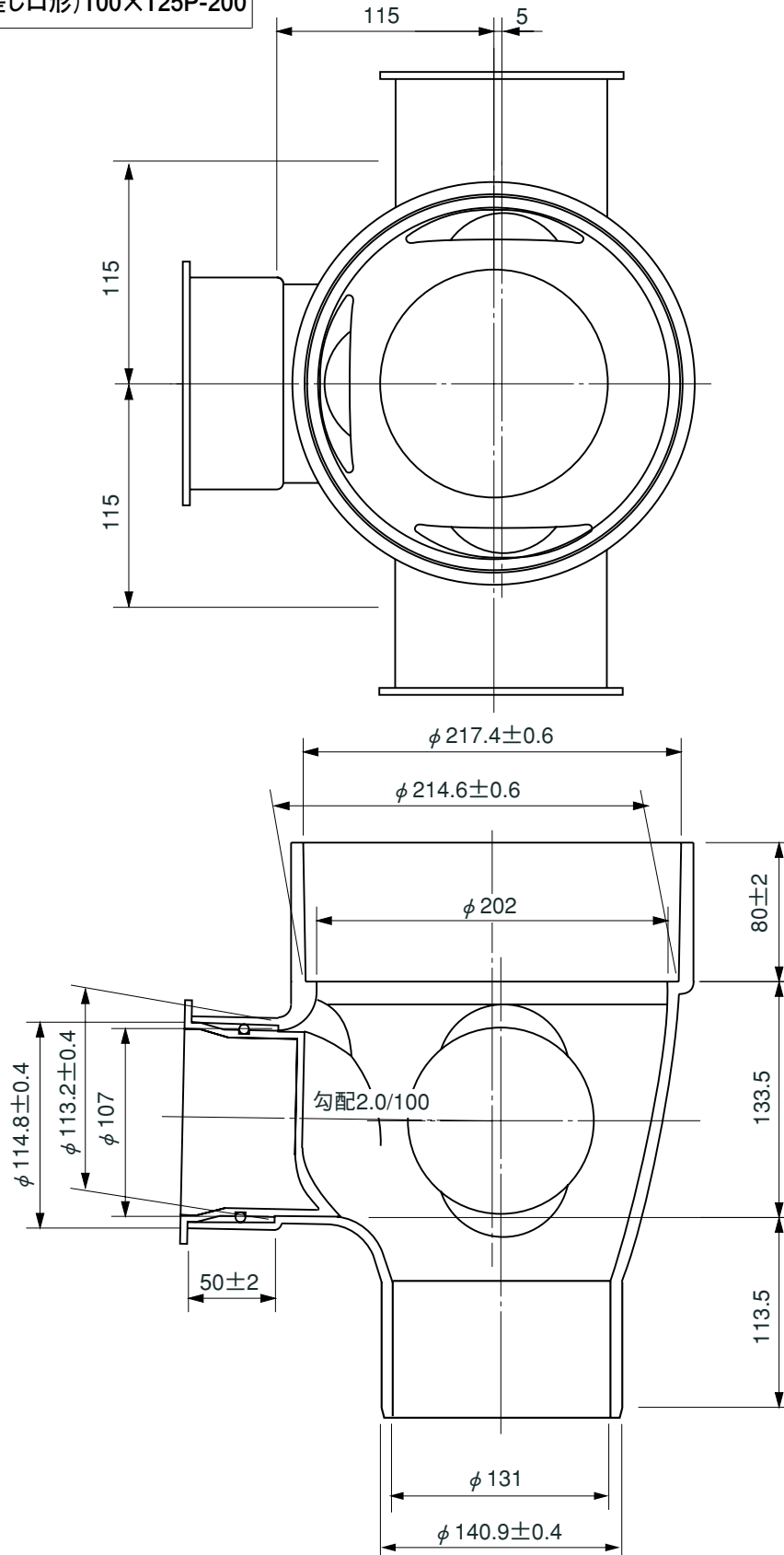
注) 流入側受口3ヶ所にはインバートキャップが付いています。

※ 許容差のない寸法は、参考寸法を示す。

品名	コーキョーマス DR90WY(受口形)100×125-200			図番	K-033
製図	積水化学工業 株式会社	年月日	1998.4.1	承認印	

品名

コーキョーマス
DR90WY(差し口形)100×125P-200



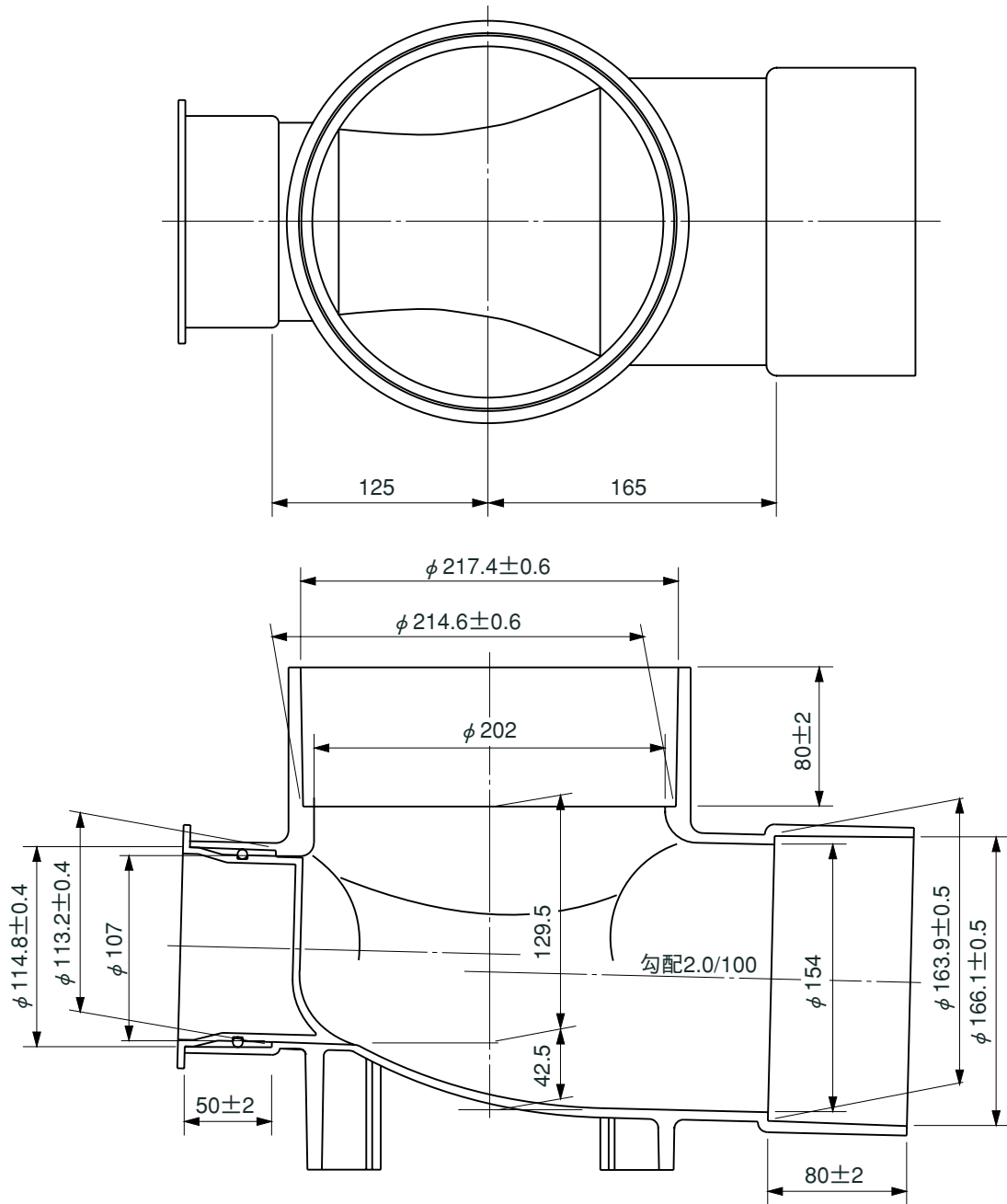
注) 流入側受口3ヶ所にはインバートキャップが付いています。

※ 許容差のない寸法は、参考寸法を示す。

品名	コーキョーマス DR90WY(差し口形)100×125P-200			図番	K-034
製図	積水化学工業 株式会社	年月日	1998.4.1	承認印	

品名

コーキョーマス
S(受口形) 100×150-200



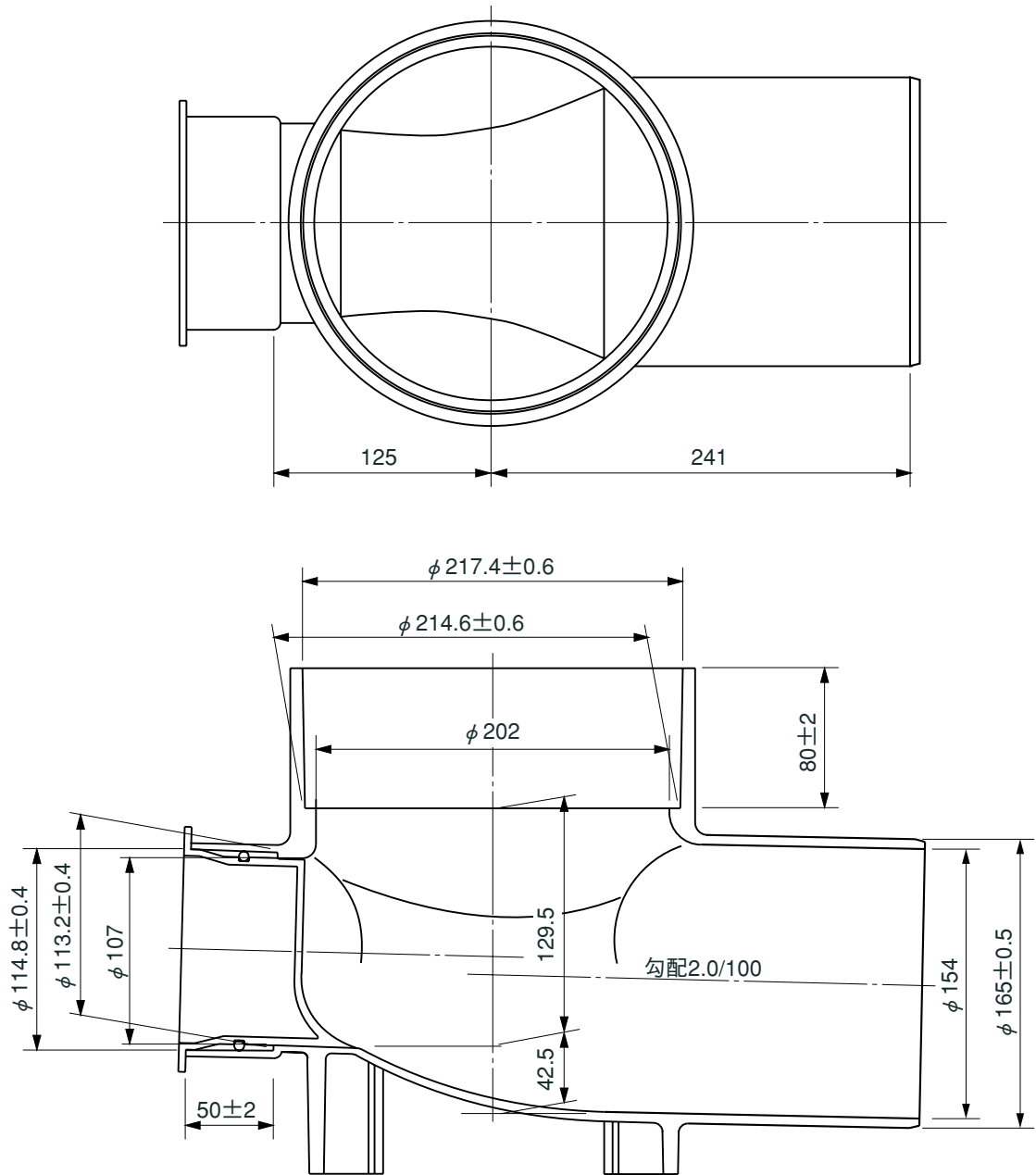
注) 流入側受口にはインバートキャップが付いています。

※ 許容差のない寸法は、参考寸法を示す。

品名	コーキョーマス S(受口形) 100×150-200			図番	K-035
製図	積水化学工業 株式会社	年月日	1998.4.1	承認印	

品名

コーキョーマス
S(差し口形) 100×150P-200



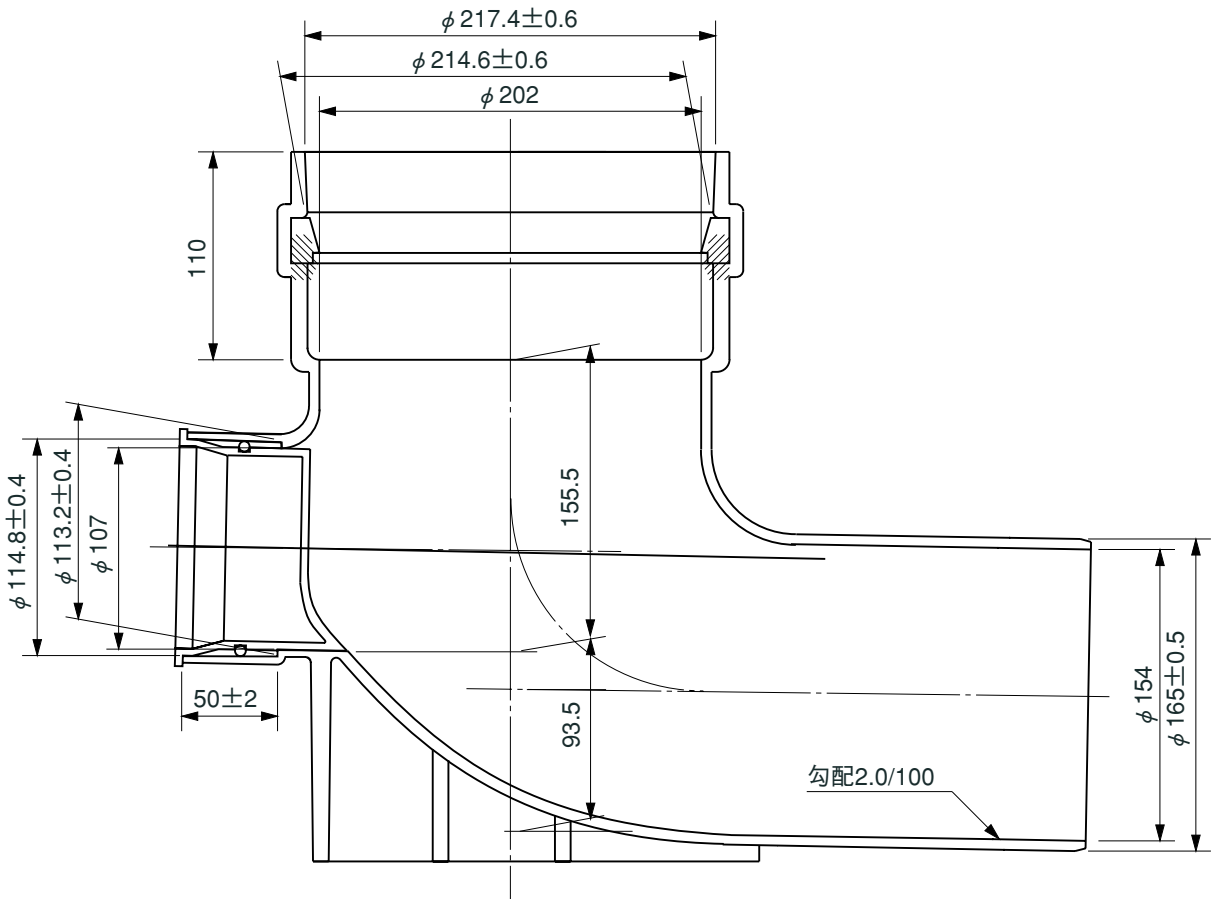
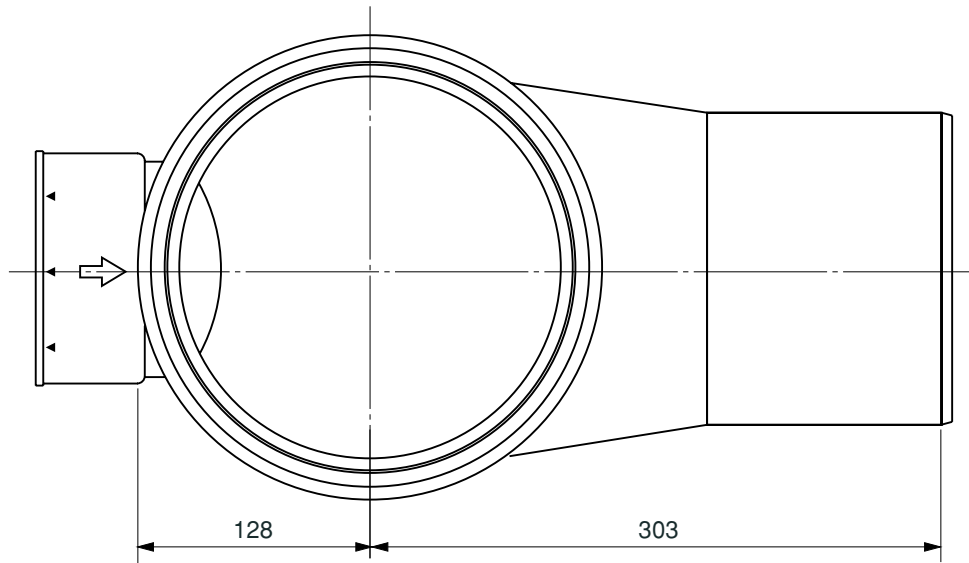
注) 流入側受口にはインバートキャップが付いています。

※ 許容差のない寸法は、参考寸法を示す。

品名	コーキョーマス S(差し口形) 100×150P-200			図番	K-036
製図	積水化学工業 株式会社	年月日	1998.4.1	承認印	

品名

コーキョーマス
S-RR 100×150P-200R



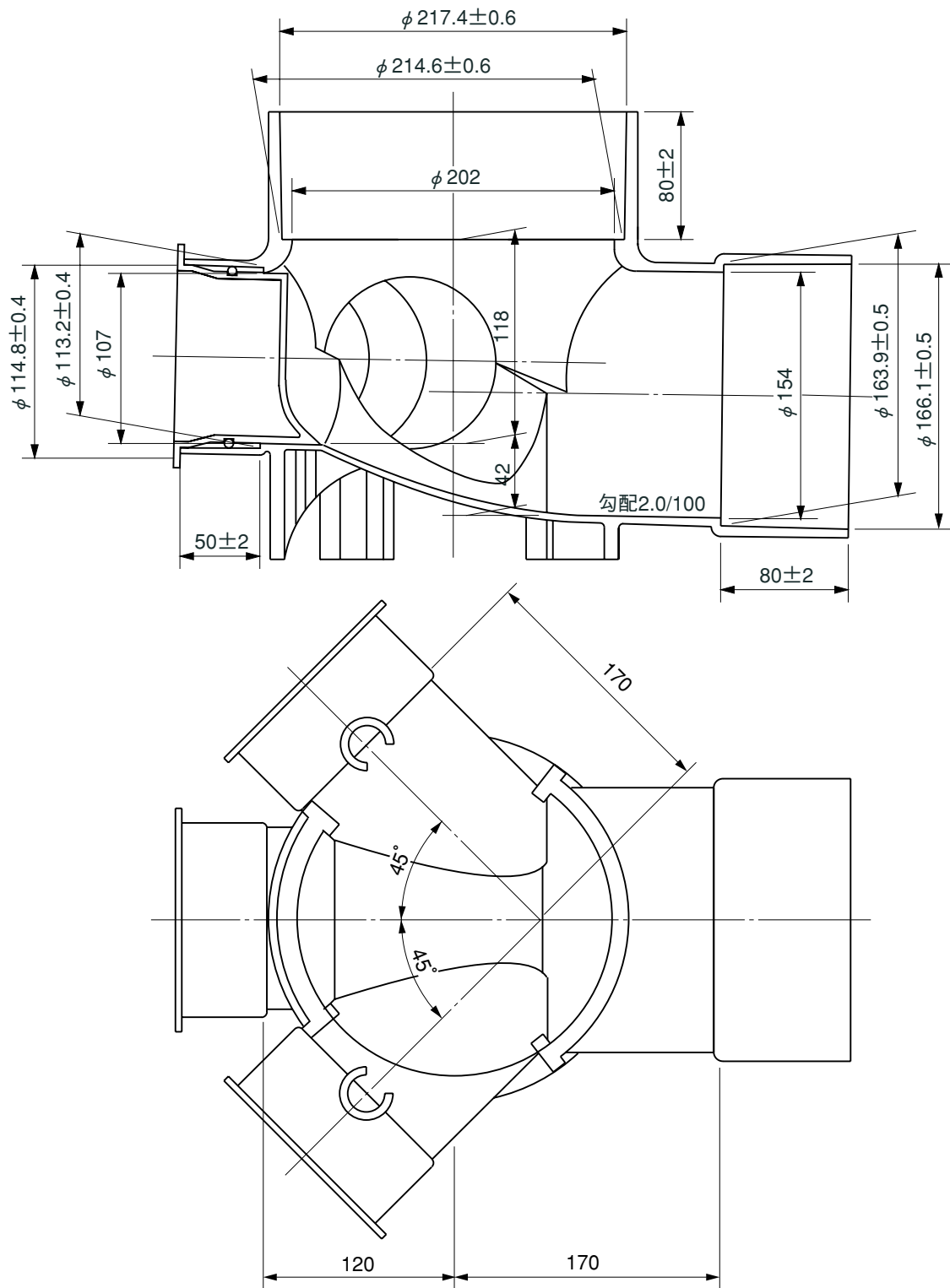
注) 流入側受口にはインバートキャップが付いています。

※ 許容差のない寸法は、参考寸法を示す。

品名	コーキョーマス S-RR 100×150P-200R			図番	K-037
製図	積水化学工業 株式会社	年月日	1998.4.1	承認印	

品名

コーキョーマス
45WY(受口形) 100×150-200

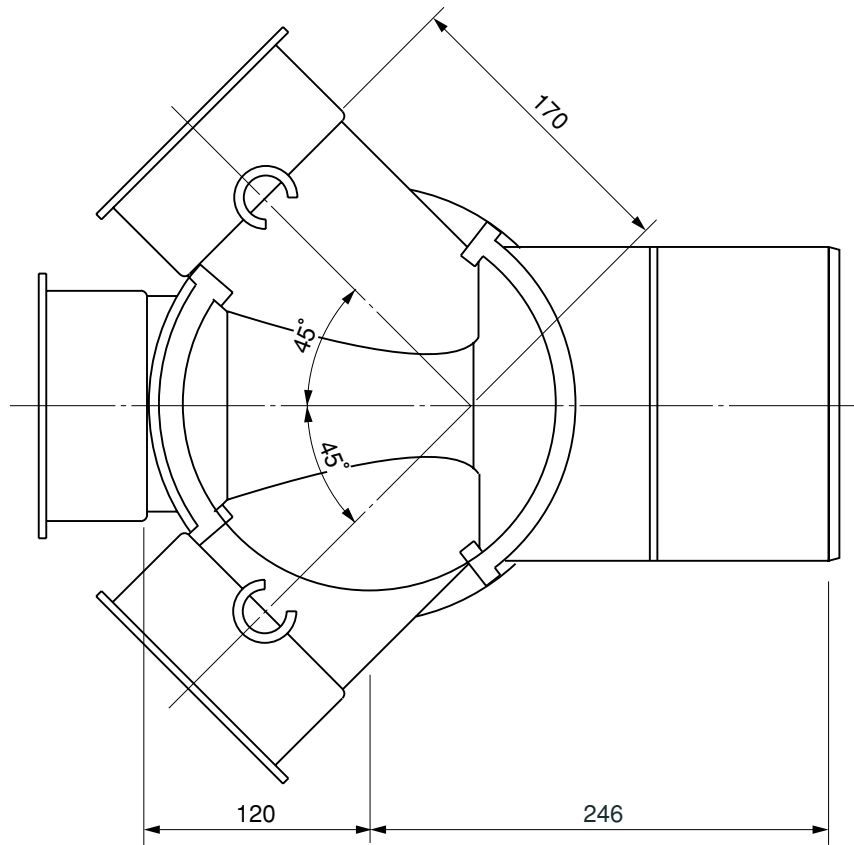
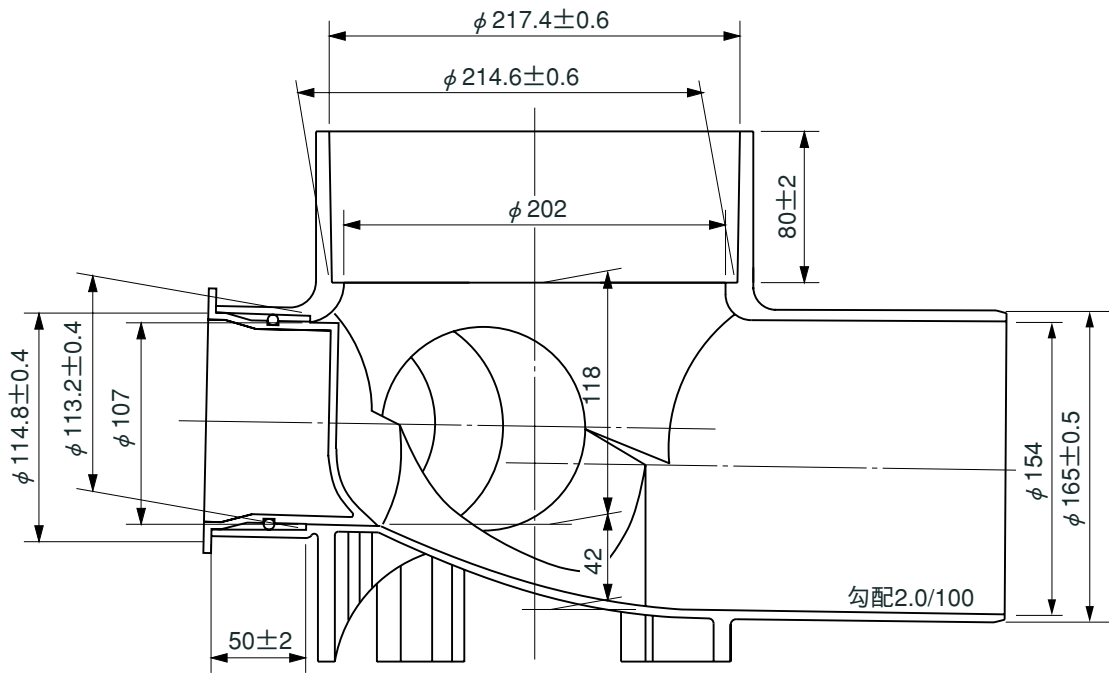


注) 流入側受口3ヶ所にはインバートキャップが付いています。
※ 許容差のない寸法は、参考寸法を示す。

品名	コーキョーマス 45WY(受口形) 100×150-200			図番	K-038
製図	積水化学工業 株式会社	年月日	1998.4.1	承認印	

品名

コーキョーマス
45WY(差し口形)100×150P-200

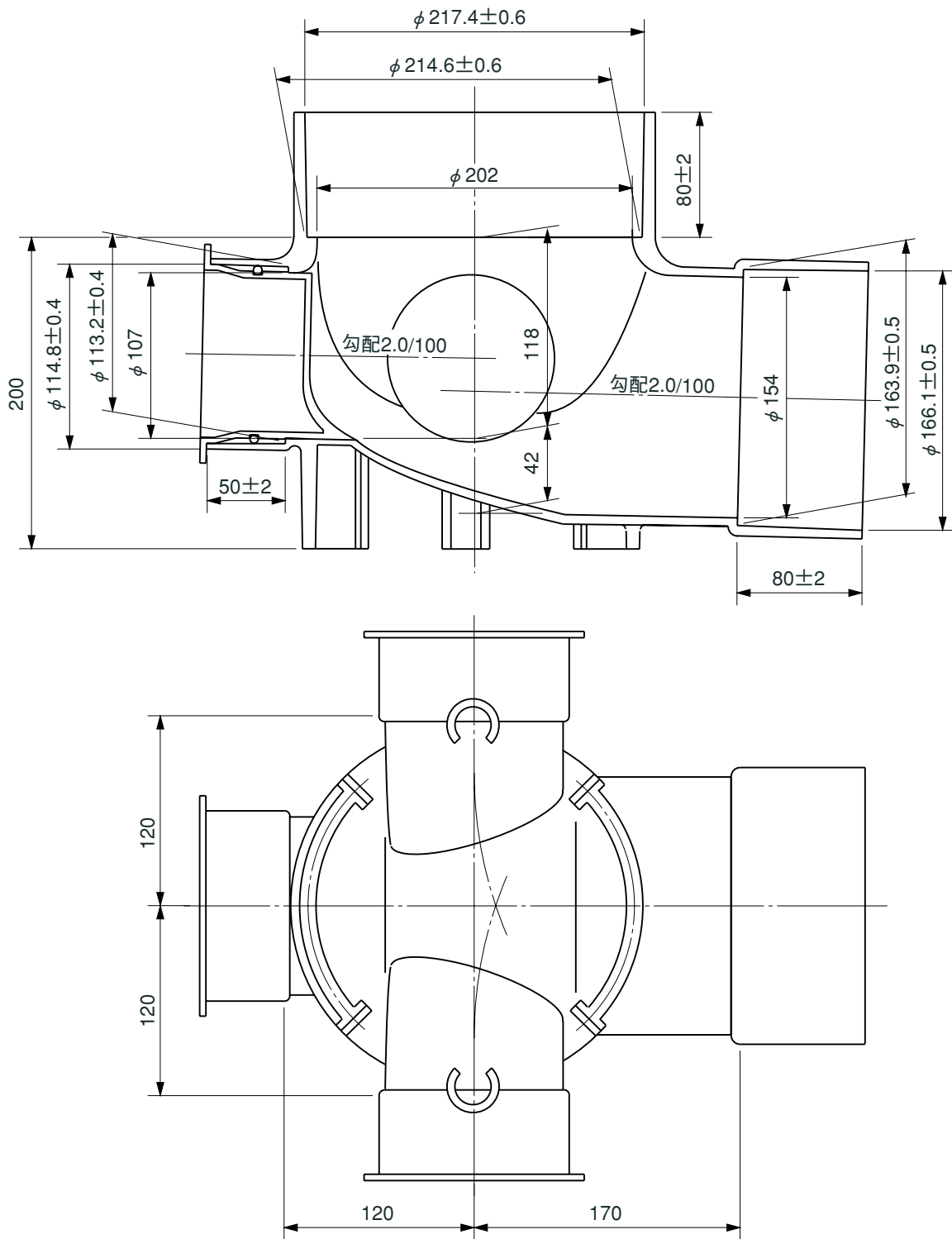


注) 流入側受口3ヶ所にはインバートキャップが付いています。
※ 許容差のない寸法は、参考寸法を示す。

品名	コーキョーマス 45WY(差し口形)100×150P-200			図番	K-039
製図	積水化学工業 株式会社	年月日	1998.4.1	承認印	

品名

コーキョーマス
90WY(受口形) 100×150-200

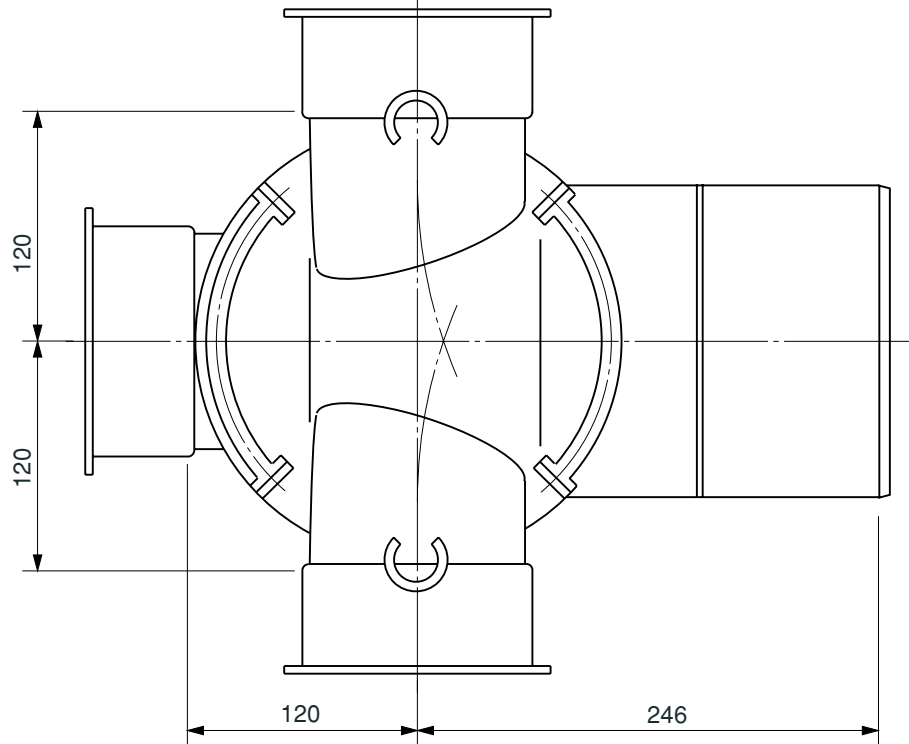
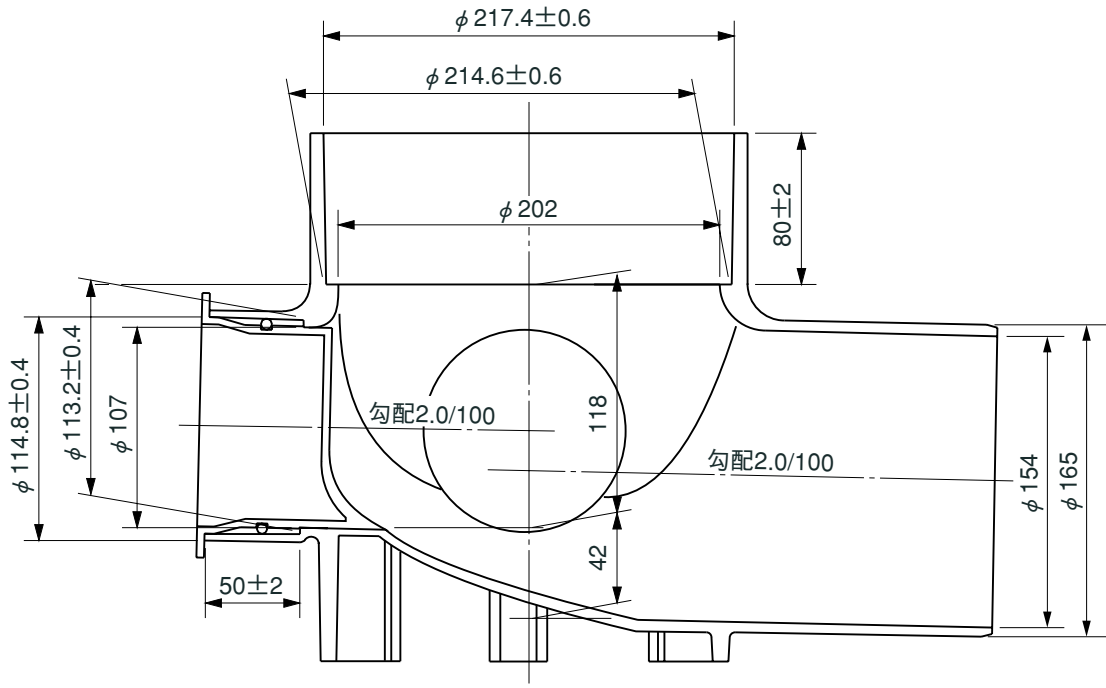


注) 流入側受口3ヶ所にはインバートキャップが付いています。
※ 許容差のない寸法は、参考寸法を示す。

品名	コーキョーマス 90WY(受口形) 100×150-200			図番	K-040
製図	積水化学工業 株式会社	年月日	1998.4.1	承認印	

品名

コーキョーマス
90WY(差し口形)100×150P-200

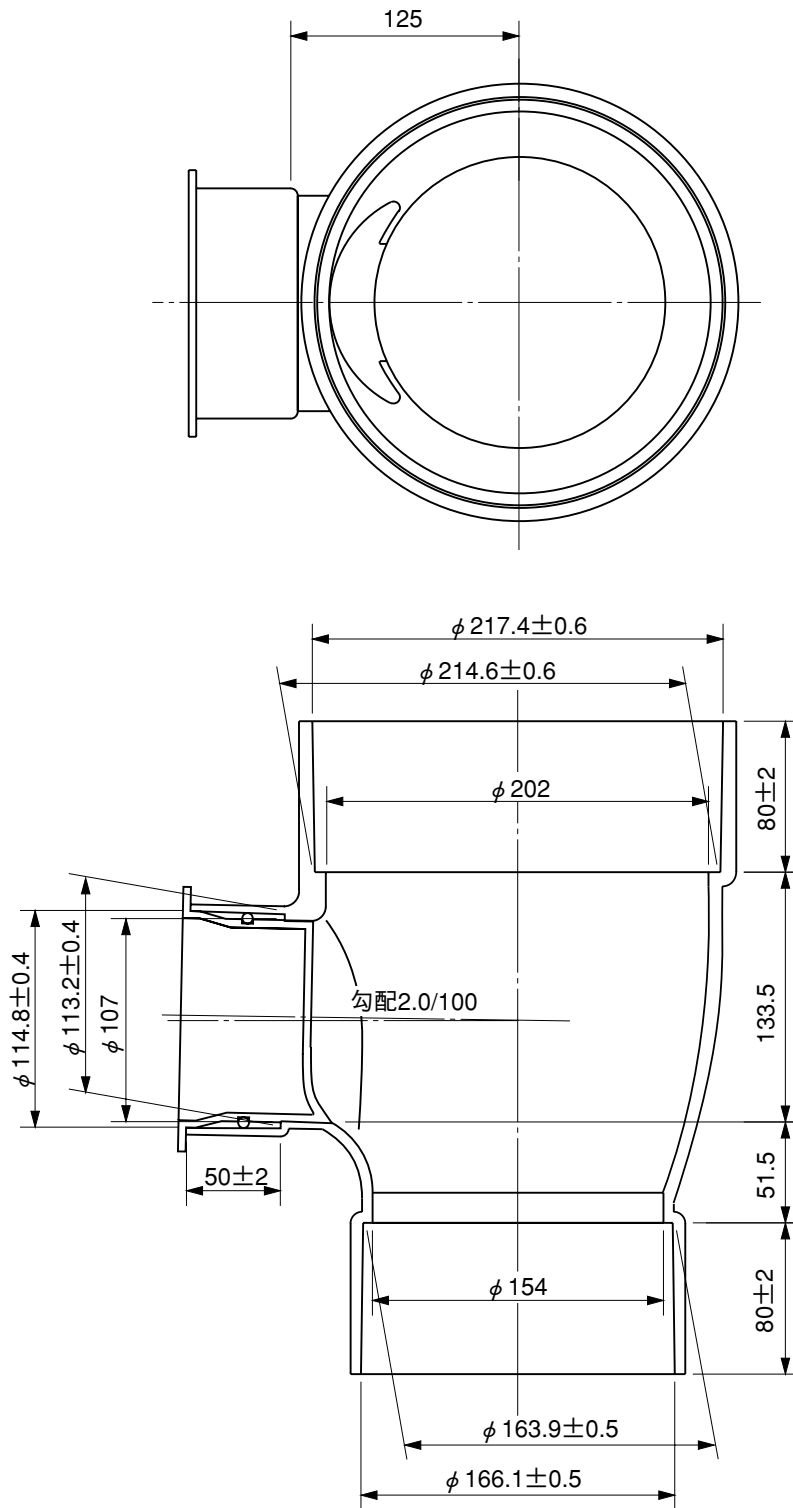


注) 流入側受口3ヶ所にはインバートキャップが付いています。
※ 許容差のない寸法は、参考寸法を示す。

品名	コーキョーマス 90WY(差し口形)100×150P-200			図番	K-041
製図	積水化学工業 株式会社	年月日	1998.4.1	承認印	

品名

コーキョーマス
DRS(受口形) 100×150-200

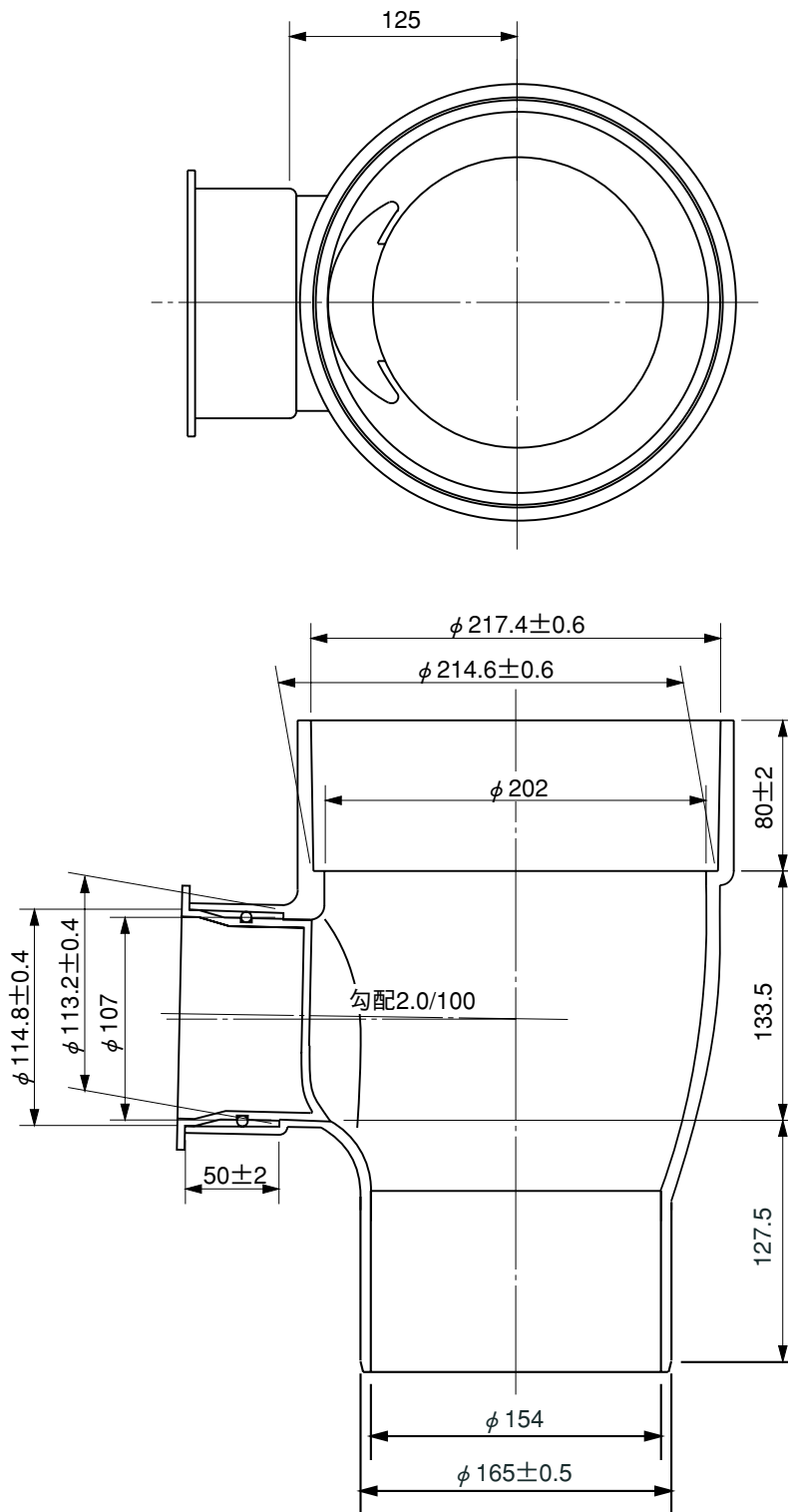


注) 流入側受口にはインバートキャップが付いています。

※ 許容差のない寸法は、参考寸法を示す。

品名	コーキョーマス DRS(受口形) 100×150-200			図番	K-042
製図	積水化学工業 株式会社	年月日	1998.4.1	承認印	

品名 コーキョーマス
DRS(差し口形)100×150P-200



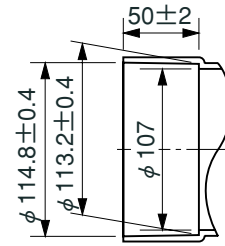
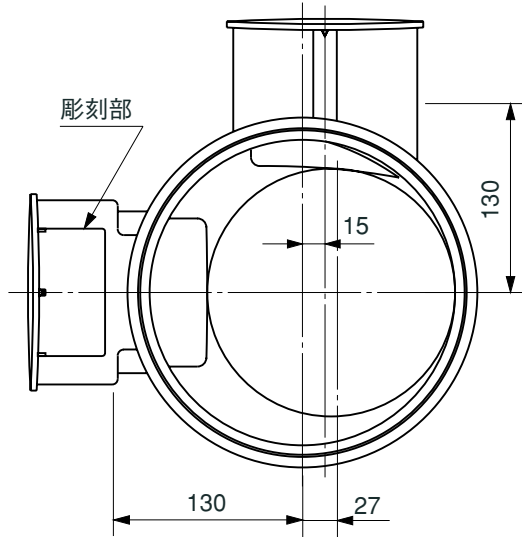
注) 流入側受口にはインバートキャップが付いています。

※ 許容差のない寸法は、参考寸法を示す。

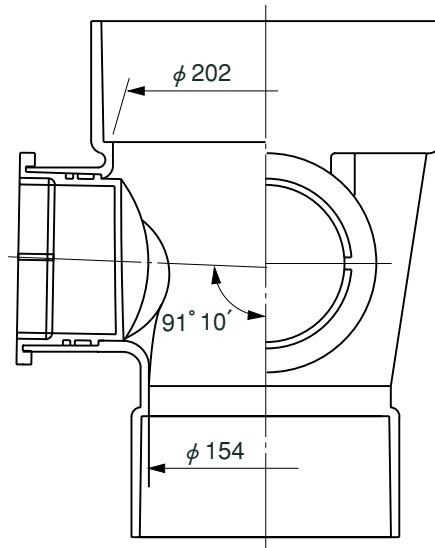
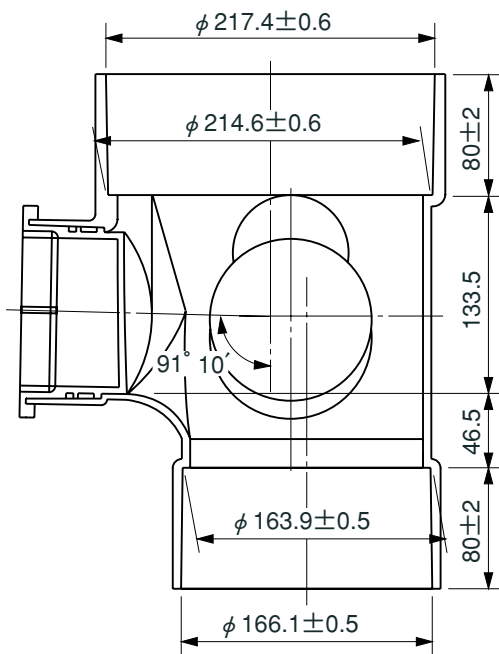
品名	コーキョーマス DRS(差し口形)100×150P-200			図番	K-043
製図	積水化学工業 株式会社	年月日	1998.4.1	承認印	

品名

コーキョーマス
DR合流右(受口形)100×150-200



φ100受口寸法図



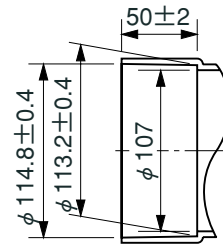
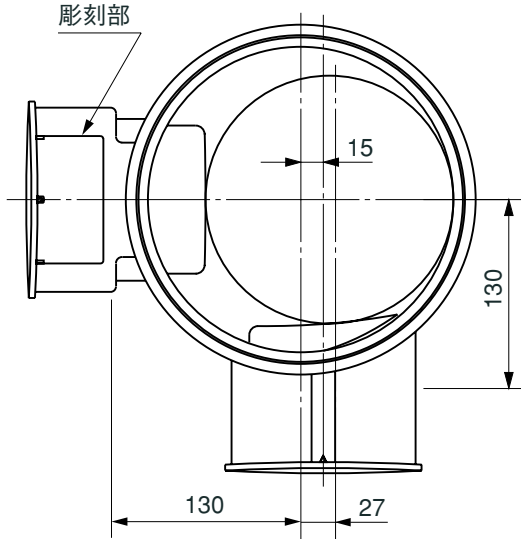
注) 流入側受口2ヶ所にはインバートキャップが付いています。

※ 許容差のない寸法は、参考寸法を示す。

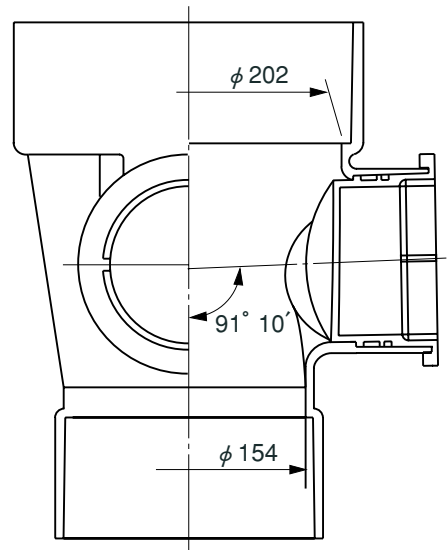
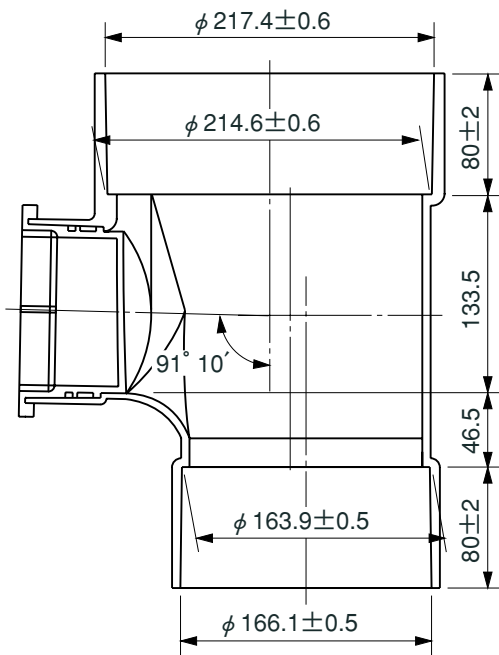
品名	コーキョーマス DR合流右(受口形)100×150-200			図番	K-044
製図	積水化学工業 株式会社	年月日	1998.4.1	承認印	

品名

コーキョーマス
DR合流左(受口形)100×150-200



φ100受口寸法図

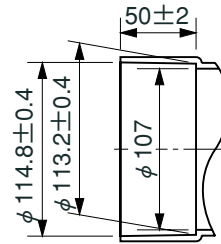
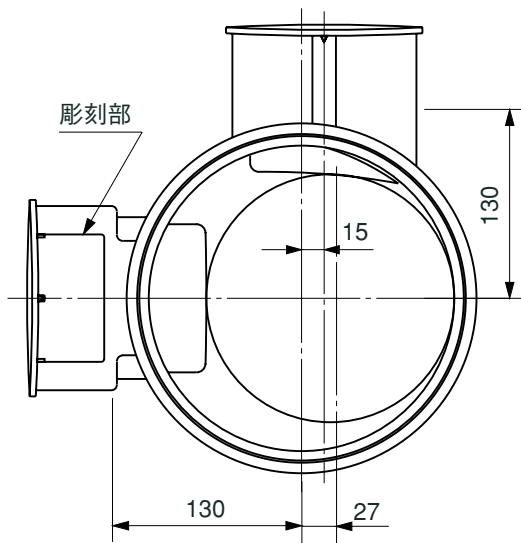


注) 流入側受口2ヶ所にはインバートキャップが付いています。

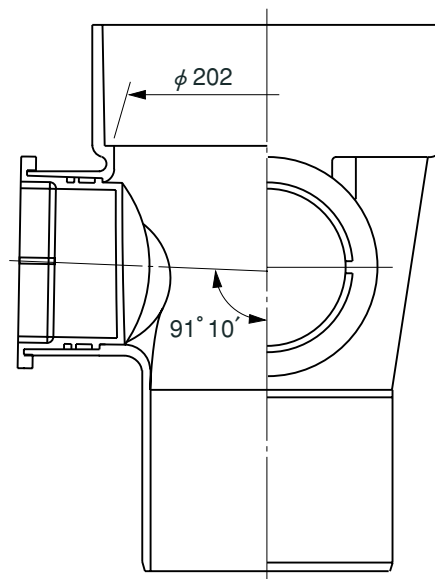
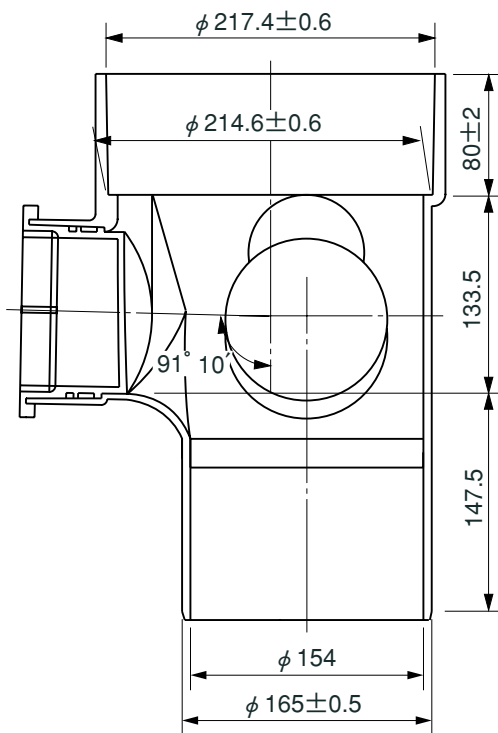
※ 許容差のない寸法は、参考寸法を示す。

品名	コーキョーマス DR合流左(受口形)100×150-200			図番	K-045
製図	積水化学工業 株式会社	年月日	1998.4.1	承認印	

品名 コーキョーマス
DR合流右(差し口形)100×150P-200



φ100受口寸法図

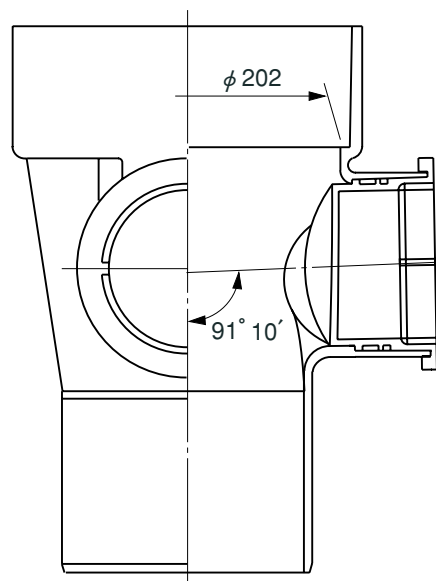
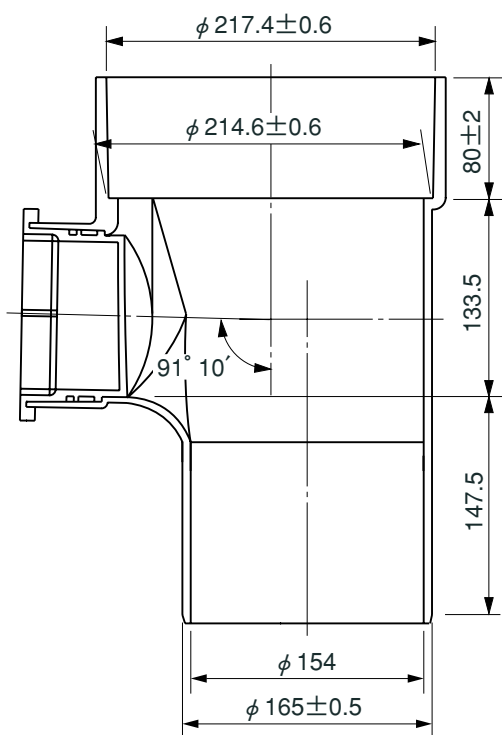
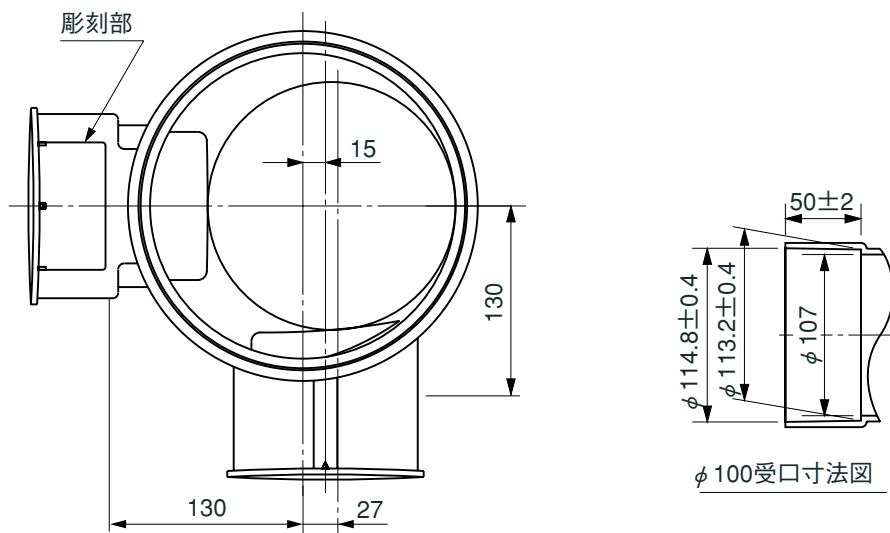


注) 流入側受口2ヶ所にはインバートキャップが付いています。

※ 許容差のない寸法は、参考寸法を示す。

品名	コーキョーマス DR合流右(差し口形)100×150P-200			図番	K-046
製図	積水化学工業 株式会社	年月日	1998.4.1	承認印	

品名 コーキョーマス
DR合流左(差し口形)100×150P-200



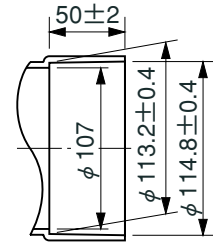
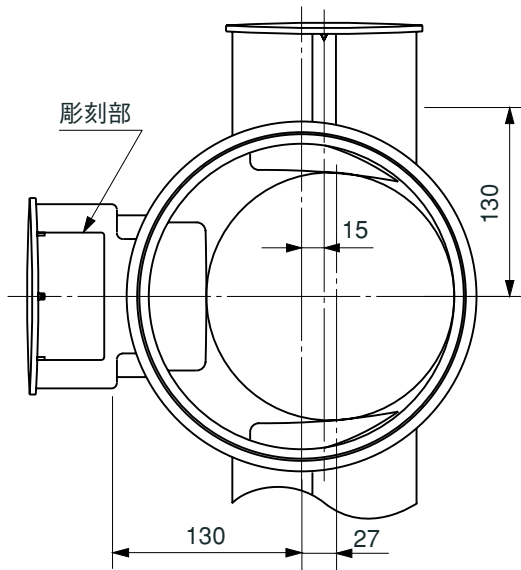
注) 流入側受口2ヶ所にはインバートキャップが付いています。

※ 許容差のない寸法は、参考寸法を示す。

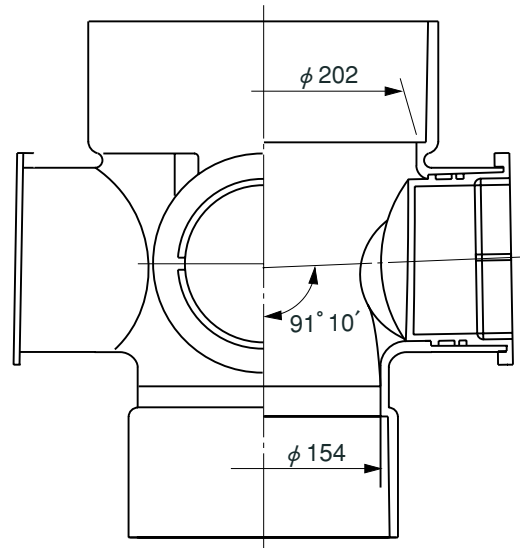
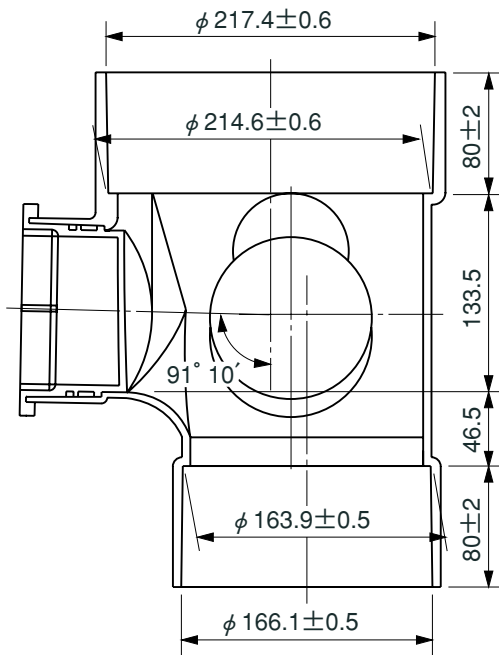
品名	コーキョーマス DR合流左(差し口形)100×150P-200			図番	K-047
製図	積水化学工業 株式会社	年月日	1998.4.1	承認印	

品名

コーキョーマス
DR90WY(受口形)100×150-200



φ100受口寸法図

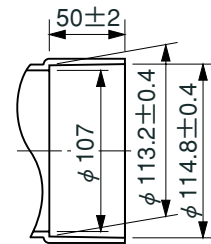
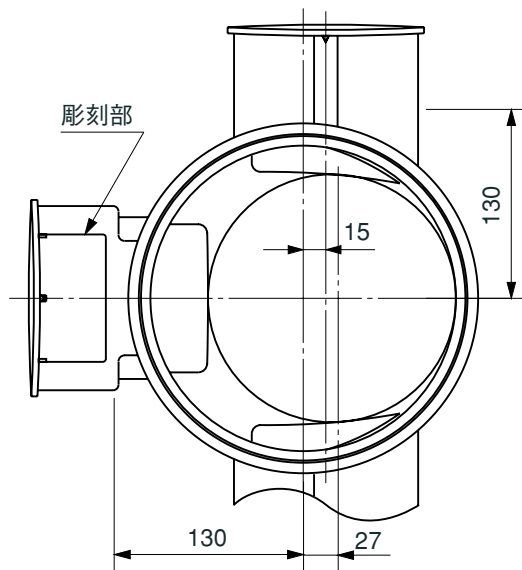


注) 流入側受口3ヶ所にはインバートキャップが付いています。

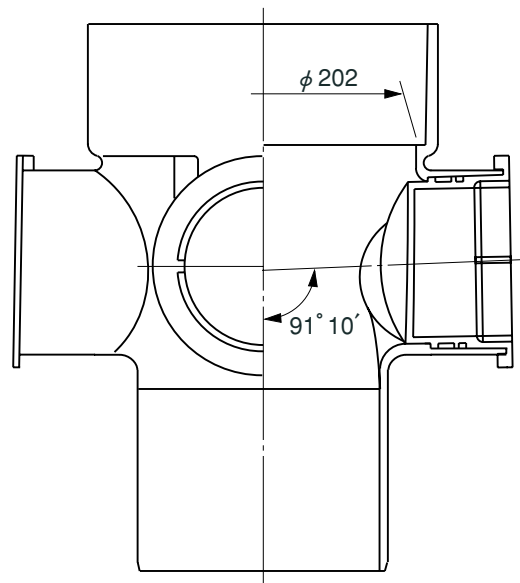
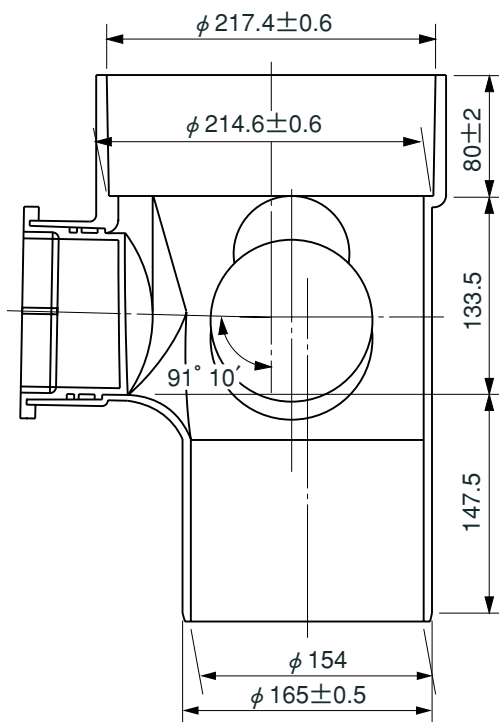
※ 許容差のない寸法は、参考寸法を示す。

品名	コーキョーマス DR90WY(受口形)100×150-200			図番	K-048
製図	積水化学工業 株式会社	年月日	1998.4.1	承認印	

品名 コーキョーマス
DR90WY(差し口形)100×150P-200



φ100受口寸法図



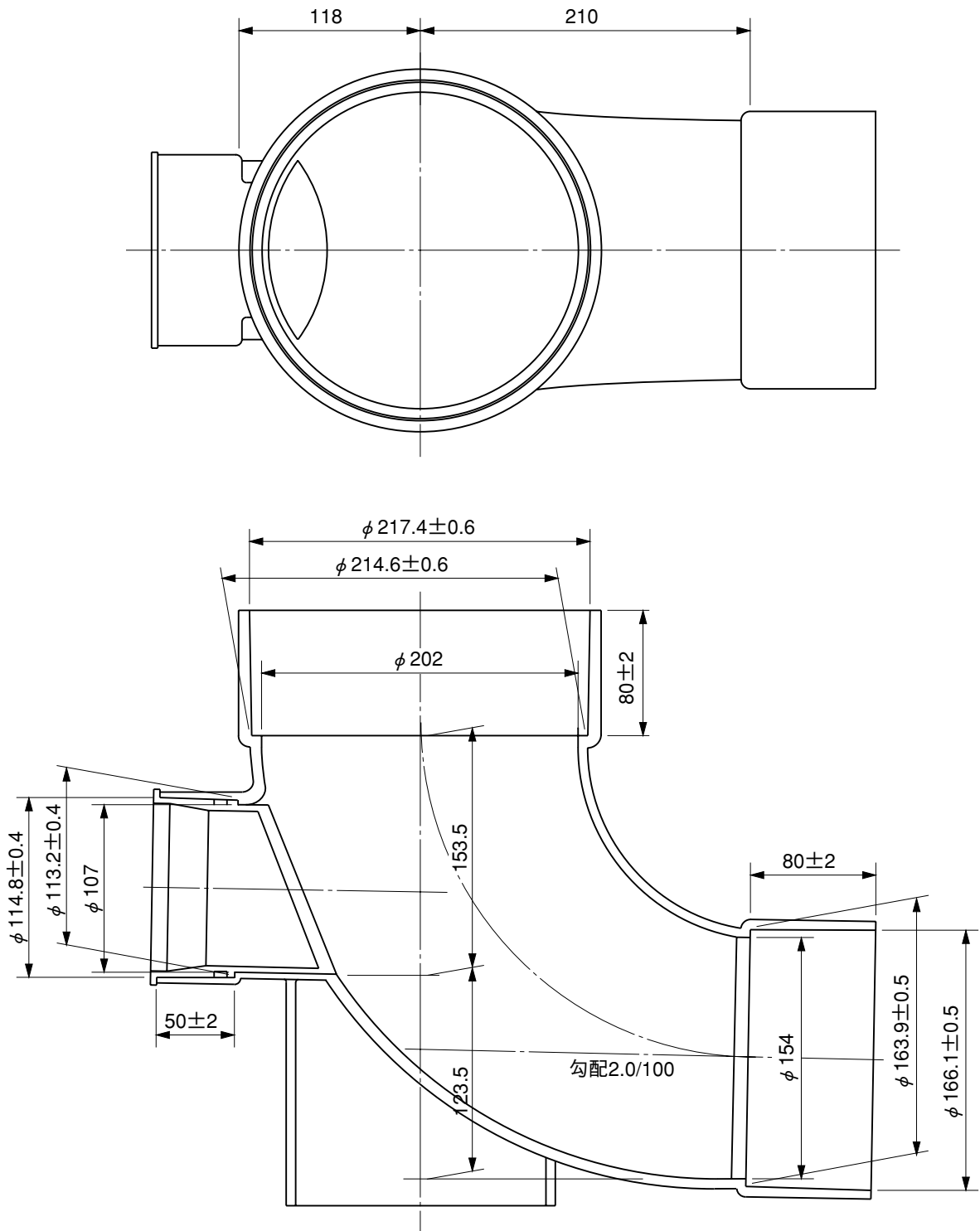
注) 流入側受口3ヶ所にはインバートキャップが付いています。

※ 許容差のない寸法は、参考寸法を示す。

品名	コーキョーマス DR90WY(差し口形)100×150P-200			図番	K-049
製図	積水化学工業 株式会社	年月日	1998.4.1	承認印	

品名

コーキョーマス
S(受口形) 100×150-200L



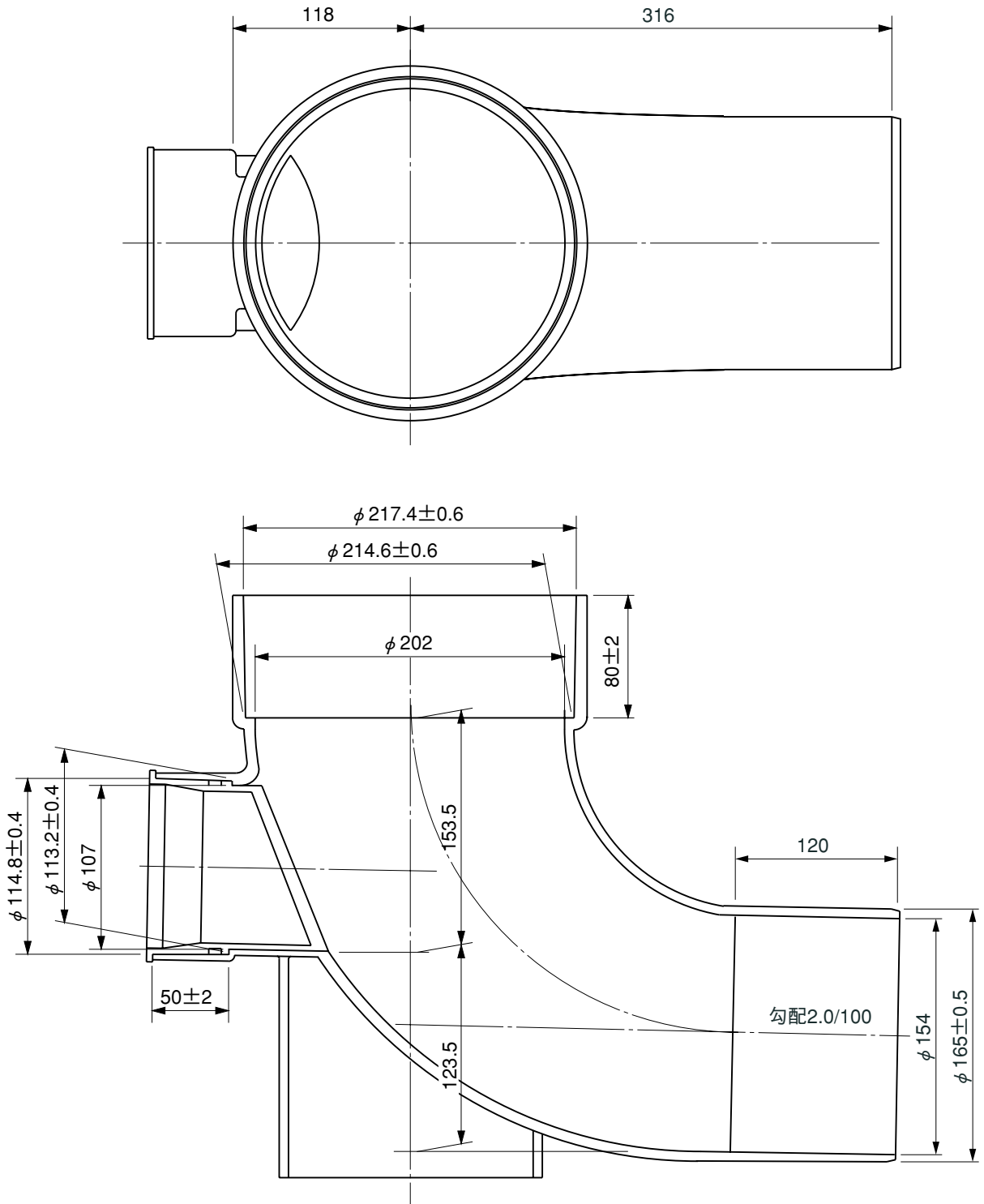
注) 流入側受口にはインバートキャップが付いています。

※ 許容差のない寸法は、参考寸法を示す。

品名	コーキョーマス S(受口形) 100×150-200L			図番	K-050
製図	積水化学工業 株式会社	年月日	1998.4.1	承認印	

品名

コーキョーマス
S(差し口形)100×150P-200L



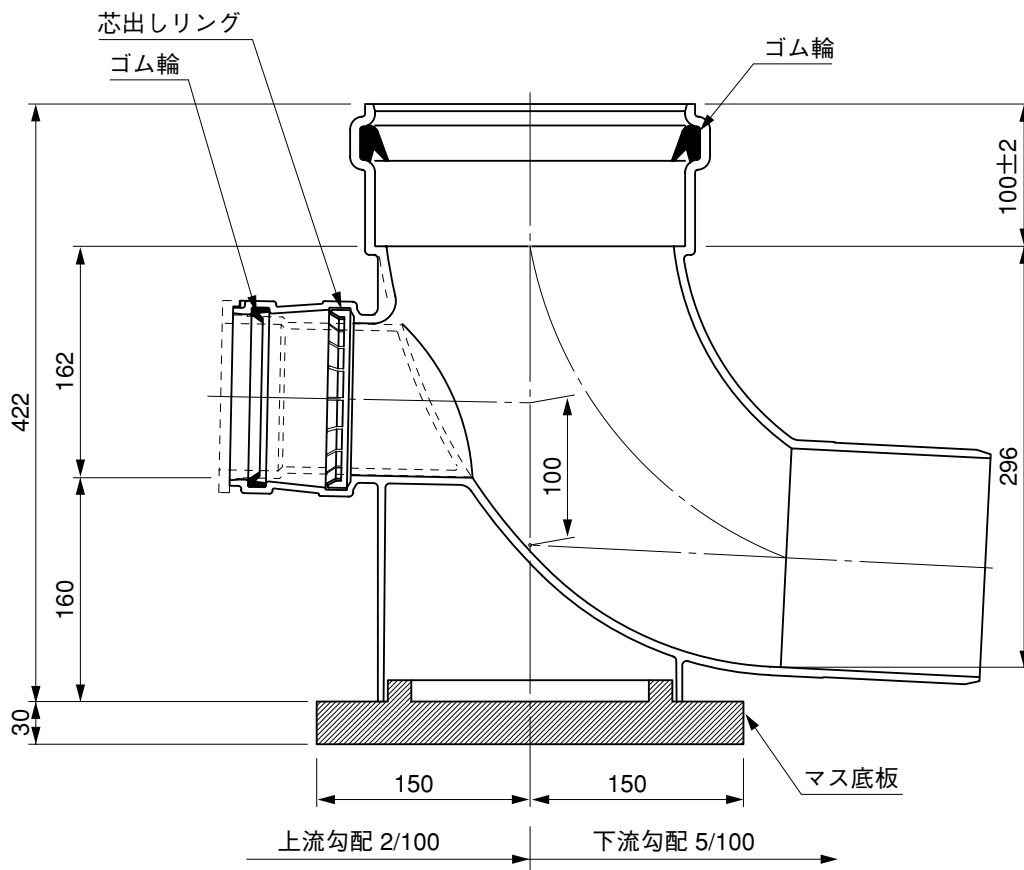
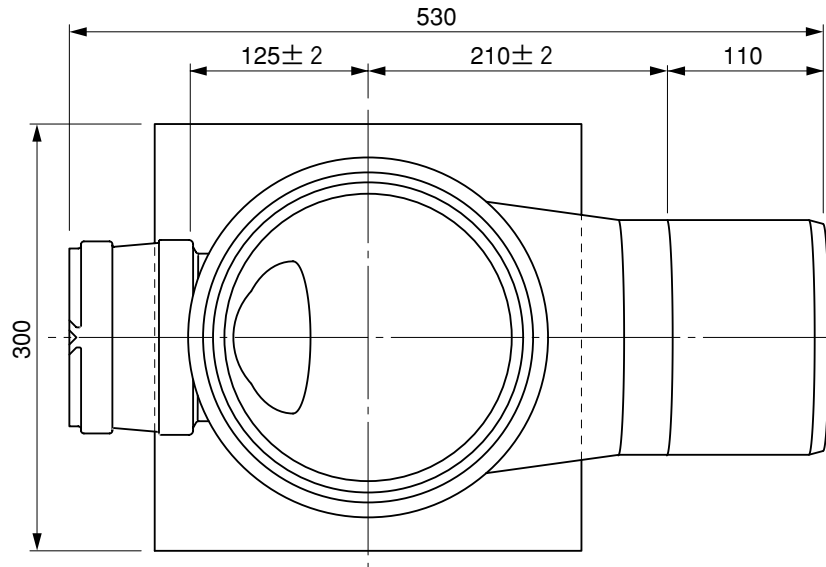
注) 流入側受口にはインバートキャップが付いています。

※ 許容差のない寸法は、参考寸法を示す。

品名	コーキョーマス S(差し口形)100×150P-200L			図番	K-051
製図	積水化学工業 株式会社	年月日	1998.4.1	承認印	

品名

コーキョーマス
S-L 100×150P-200R

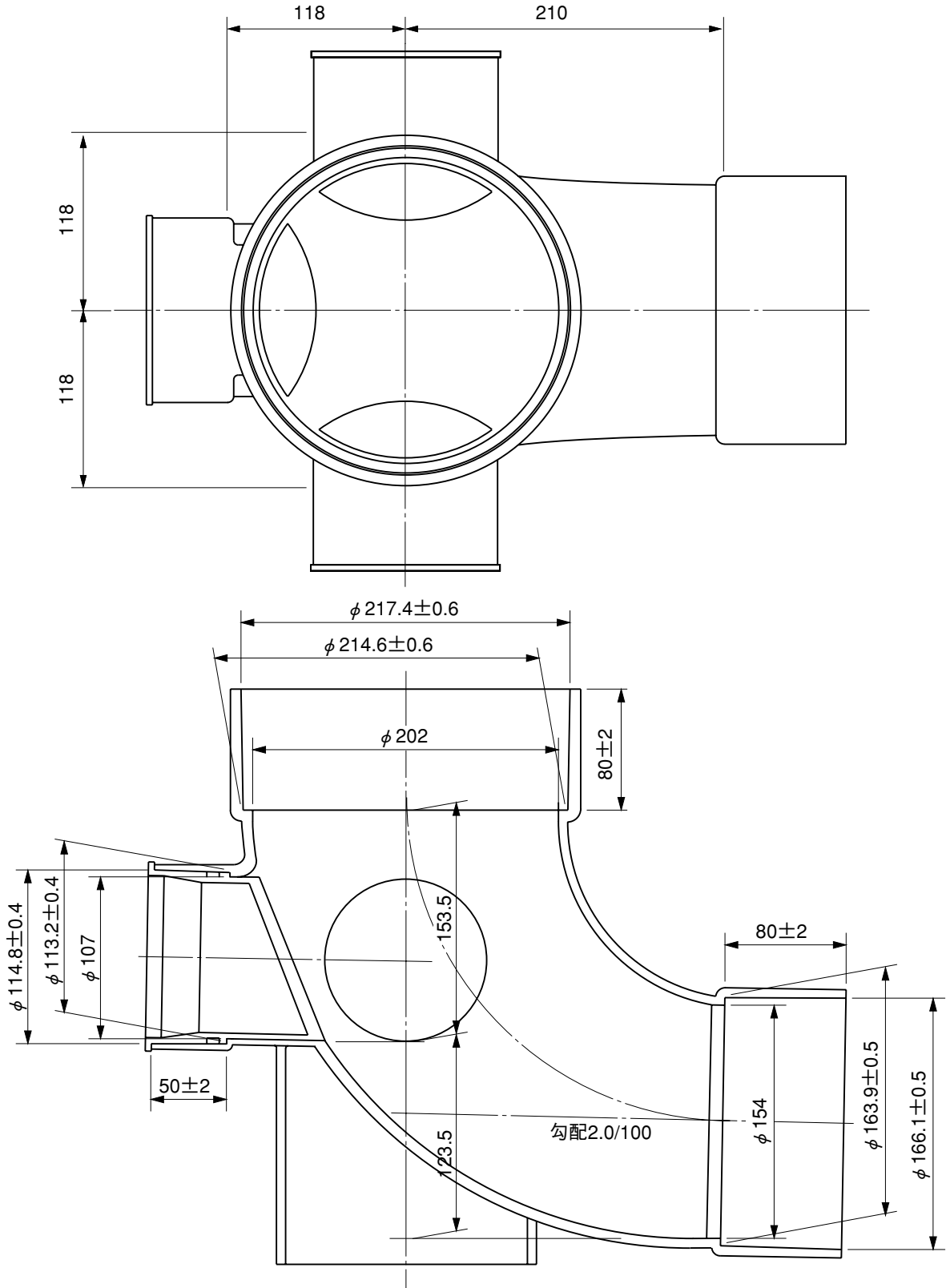


注) 流入側受口にはインバートキャップが付いています。

品名	コーキョーマス S-L 100×150P-200R			図番	K-052
製図	積水化学工業 株式会社	年月日	2003.1.20	承認印	

品名

コーキョーマス
90WY(受口形)100×150-200L



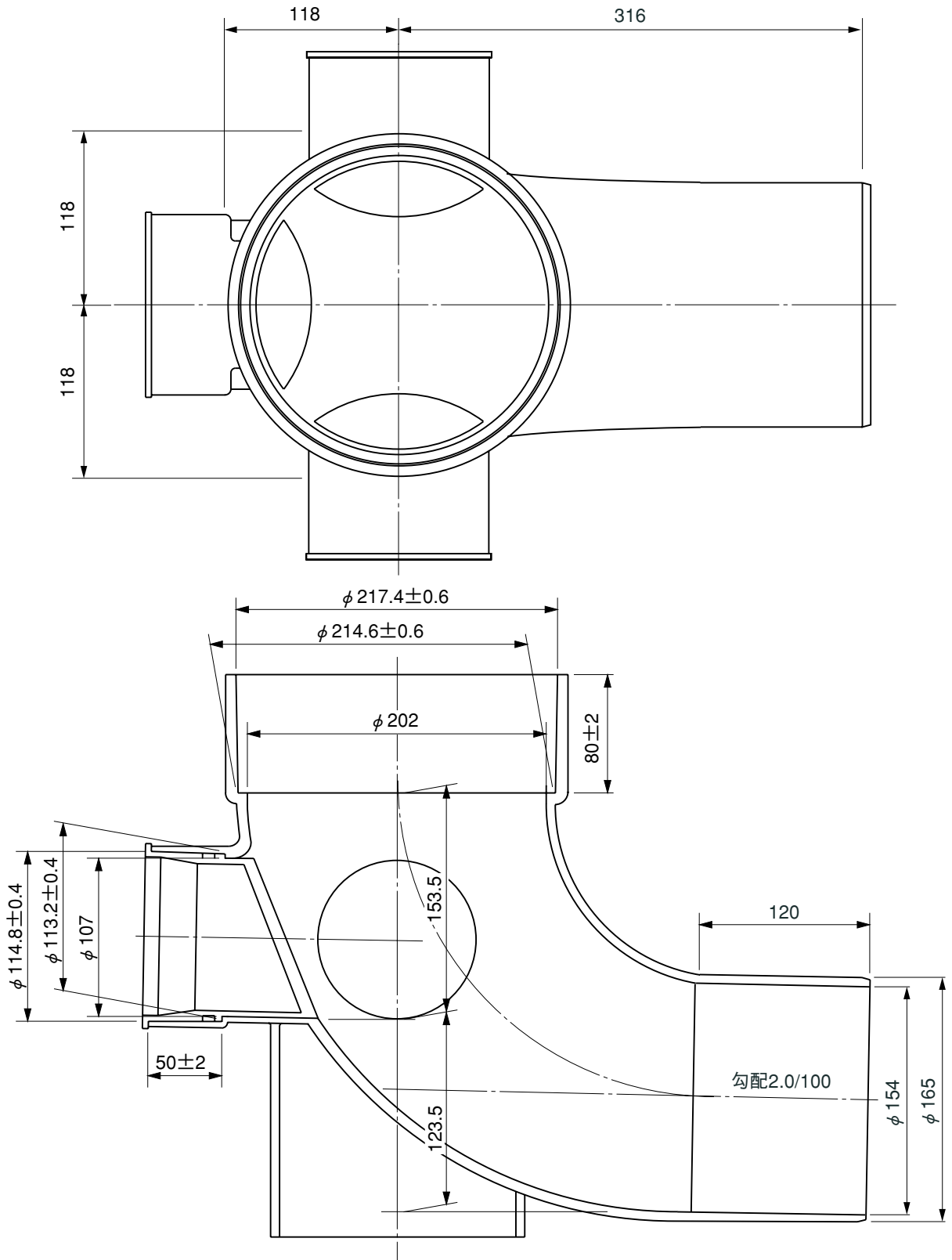
注) 流入側受口3ヶ所にはインバートキャップが付いています。

※ 許容差のない寸法は、参考寸法を示す。

品名	コーキョーマス 90WY(受口形)100×150-200L			図番	K-053
製図	積水化学工業 株式会社	年月日	1998.4.1	承認印	

品名

コーキョーマス
90WY(差し口形)100×150P-200L



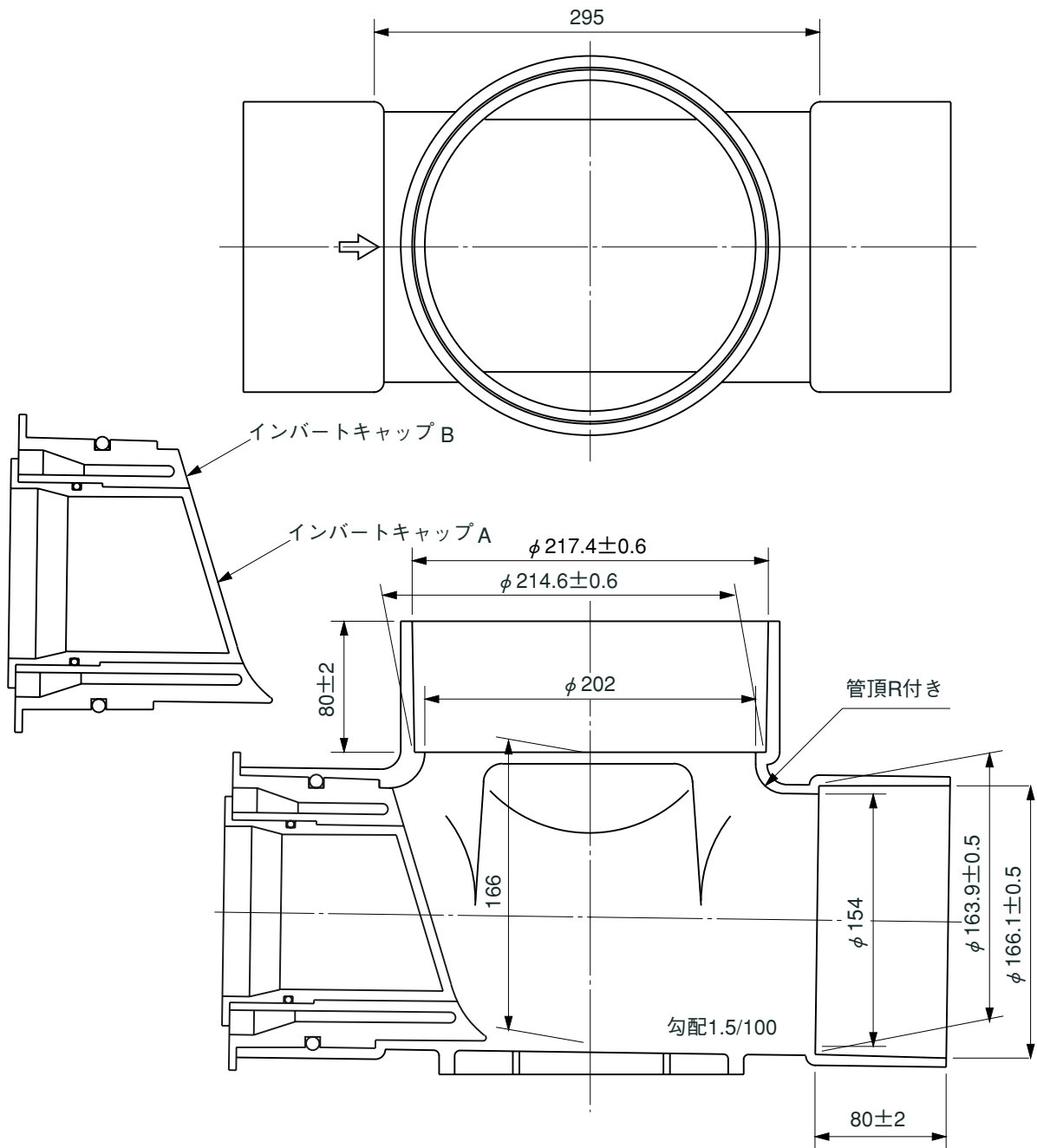
注) 流入側受口3ヶ所にはインバートキャップが付いています。

※ 許容差のない寸法は、参考寸法を示す。

品名	コーキョーマス 90WY(差し口形)100×150P-200L			図番	K-054
製図	積水化学工業 株式会社	年月日	1998.4.1	承認印	

品名

コーキョーマス
S(受口形) 150×150-200

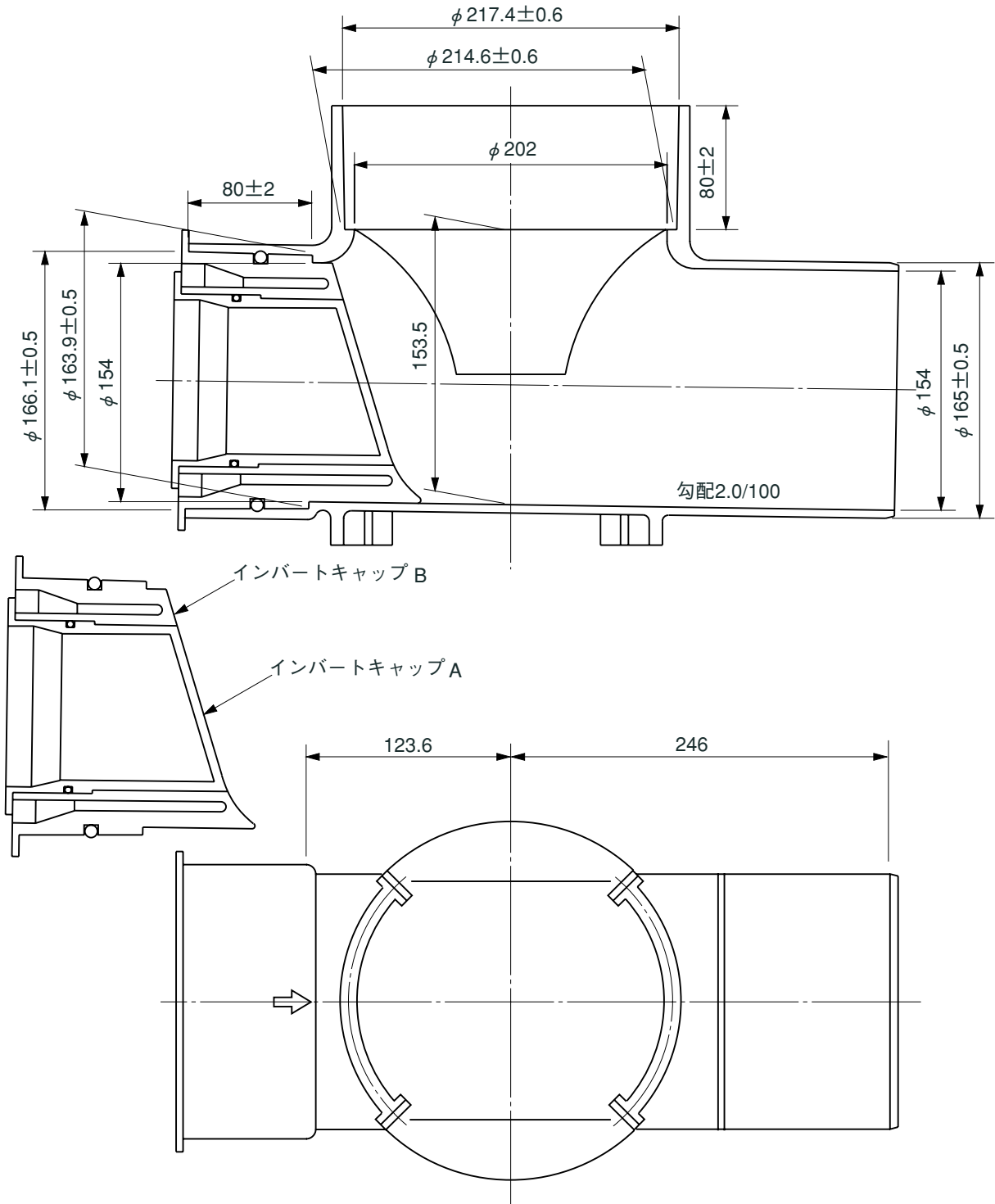


- 注) 1.流入側受口にダブルインバートキャップが付いています。
 2.流入側(150)で使用する場合はインバートキャップA、Bを外して使用ください。
 3.流入側(100)で使用する場合はインバートキャップAのみを外して使用ください。
 ※ 許容差のない寸法は、参考寸法を示す。

品名	コーキョーマス S(受口形) 150×150-200			図番	K-056
製図	積水化学工業 株式会社	年月日	2000.1.6	承認印	

品名

コーキョーマス
S(差し口形) 150×150P-200

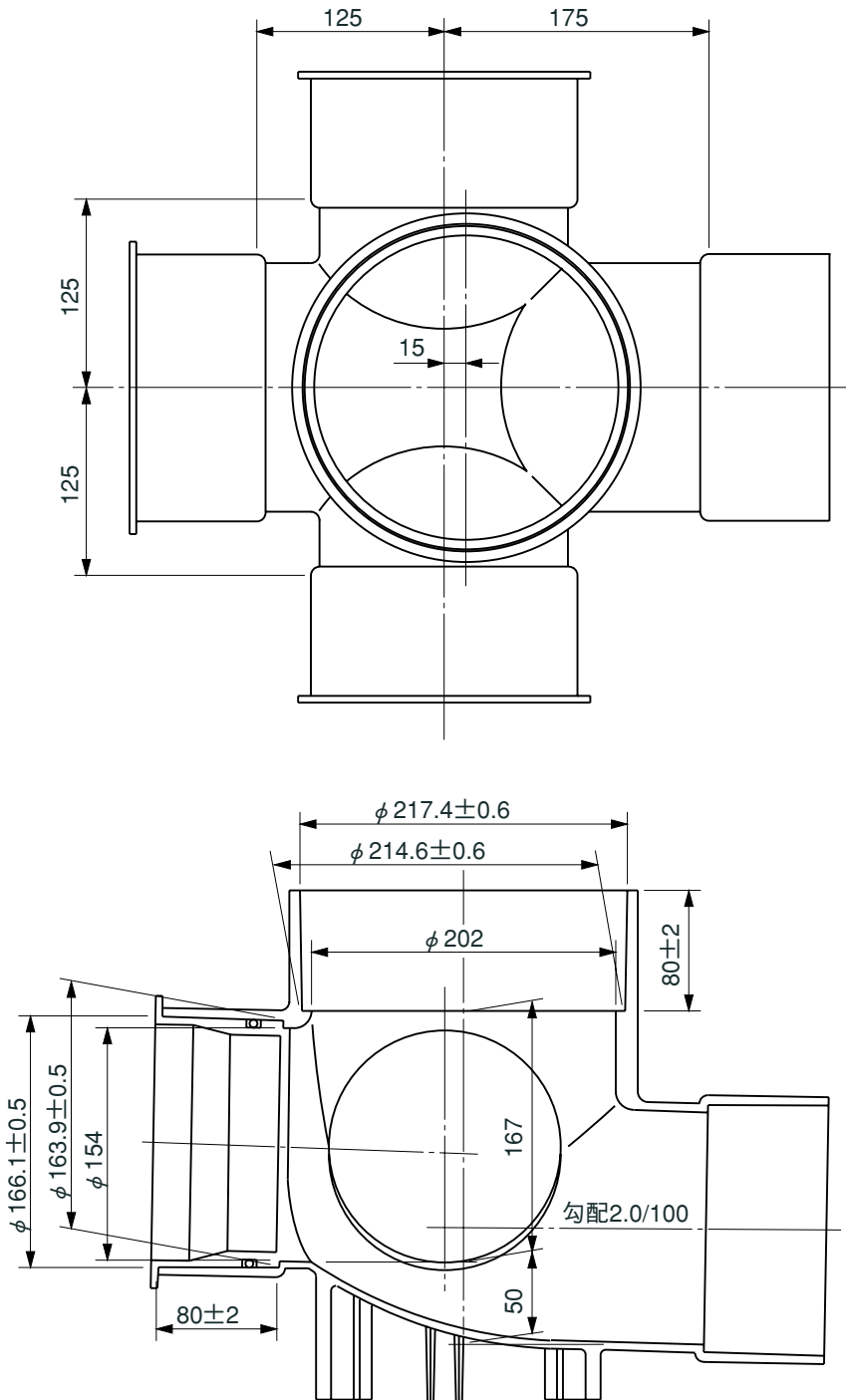


- 注) 1.流入側受口にダブルインバートキャップが付いています。
 2.流入側(150)で使用する場合はインバートキャップA、Bを外して使用ください。
 3.流入側(100)で使用する場合はインバートキャップAのみを外して使用ください。
 ※ 許容差のない寸法は、参考寸法を示す。

品名	コーキョーマス S(差し口形) 150×150P-200			図番	K-057
製図	積水化学工業 株式会社	年月日	1998.4.1	承認印	

品名

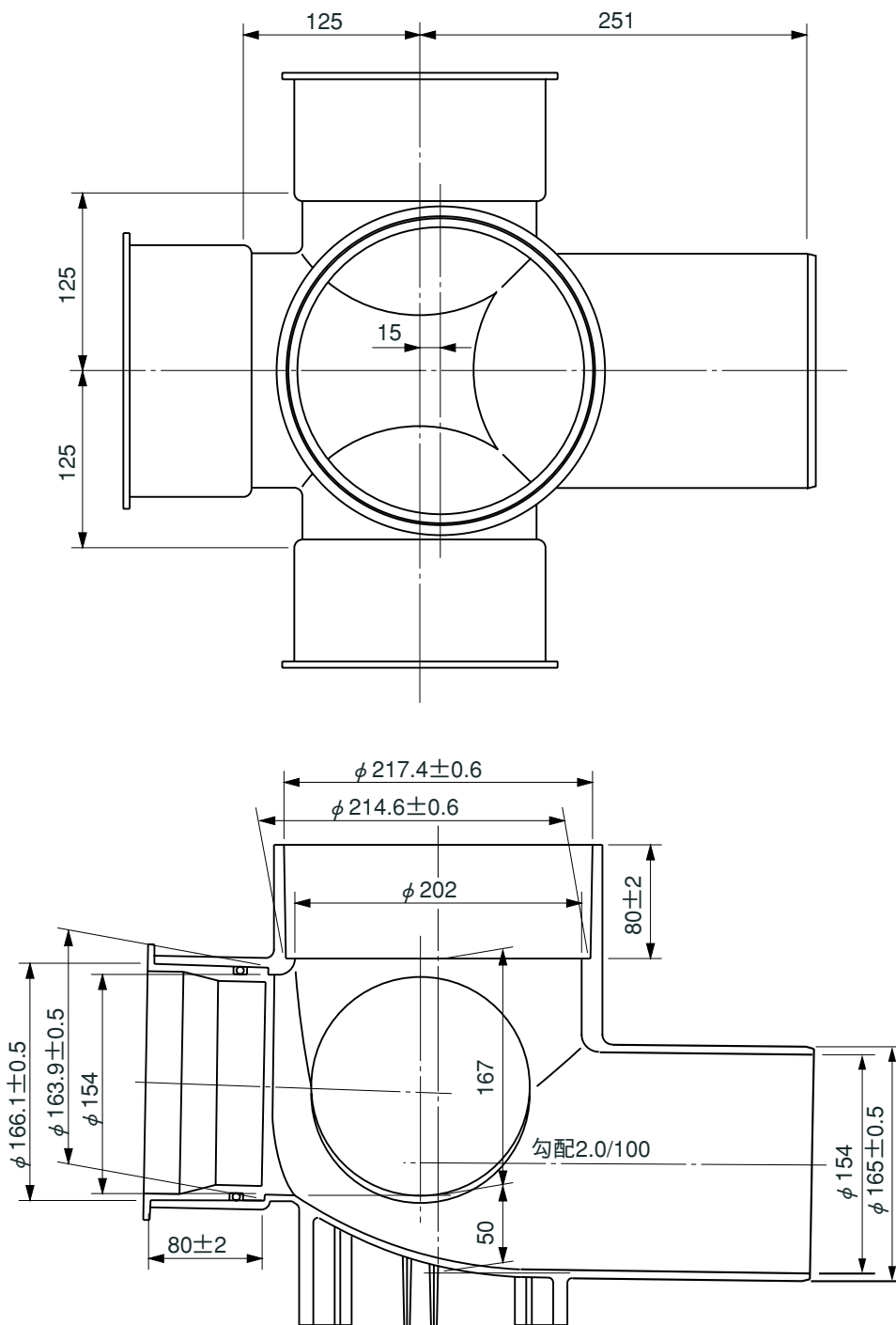
コーキョーマス
90WY(受口形) 150×150-200



注) 流入側受口3ヶ所にはインバートキャップが付いています。
※ 許容差のない寸法は、参考寸法を示す。

品名	コーキョーマス 90WY(受口形) 150×150-200			図番	K-058
製図	積水化学工業 株式会社	年月日	1998.4.1	承認印	

品名 コーキョーマス
90WY(差し口形)150×150P-200

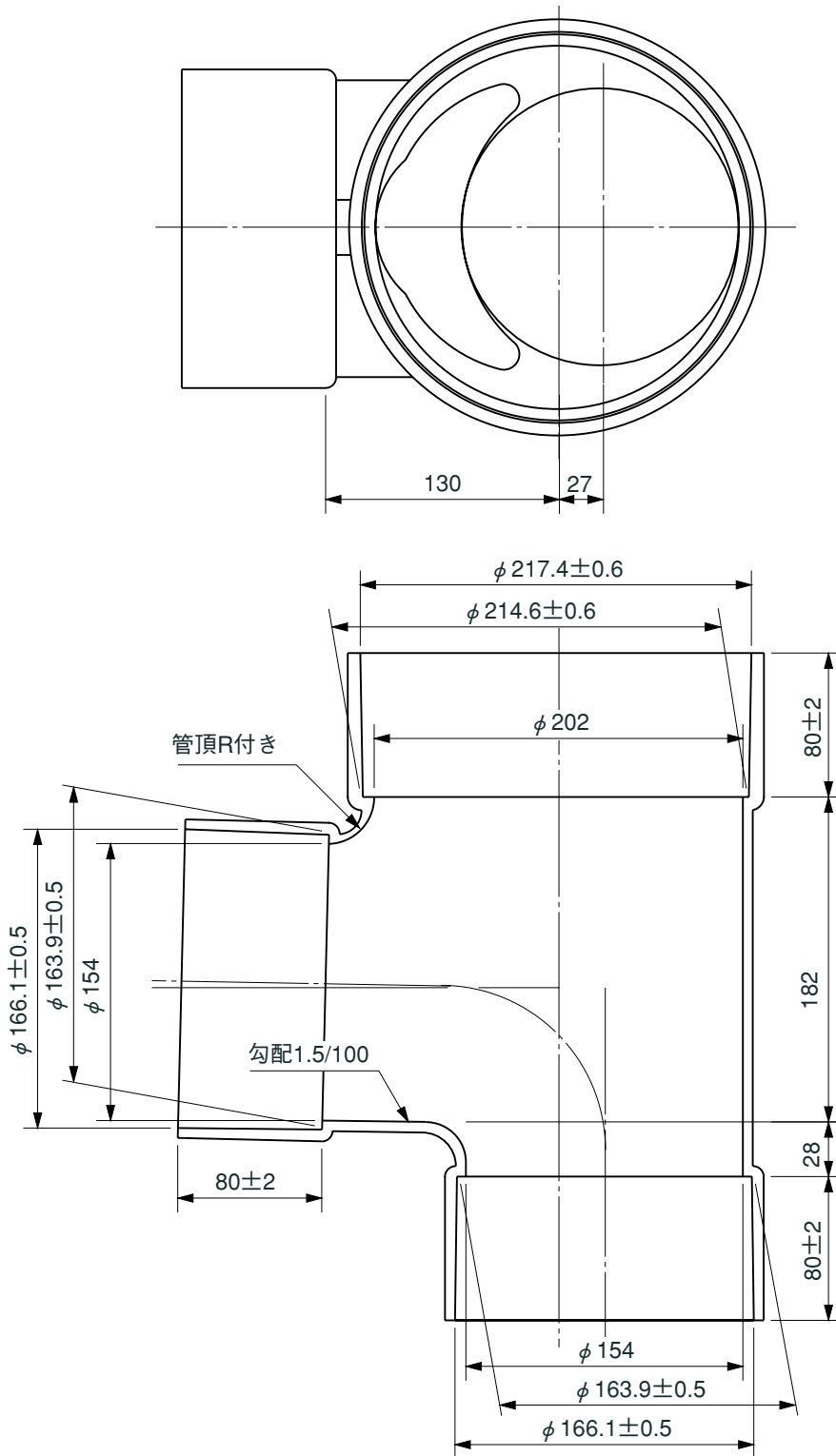


注) 流入側受口3ヶ所にはインバートキャップが付いています。
※ 許容差のない寸法は、参考寸法を示す。

品名	コーキョーマス 90WY(差し口形)150×150P-200			図番	K-059
製図	積水化学工業 株式会社	年月日	1998.4.1	承認印	

品名

コーキョーマス
DRS(受口形) 150×150-200



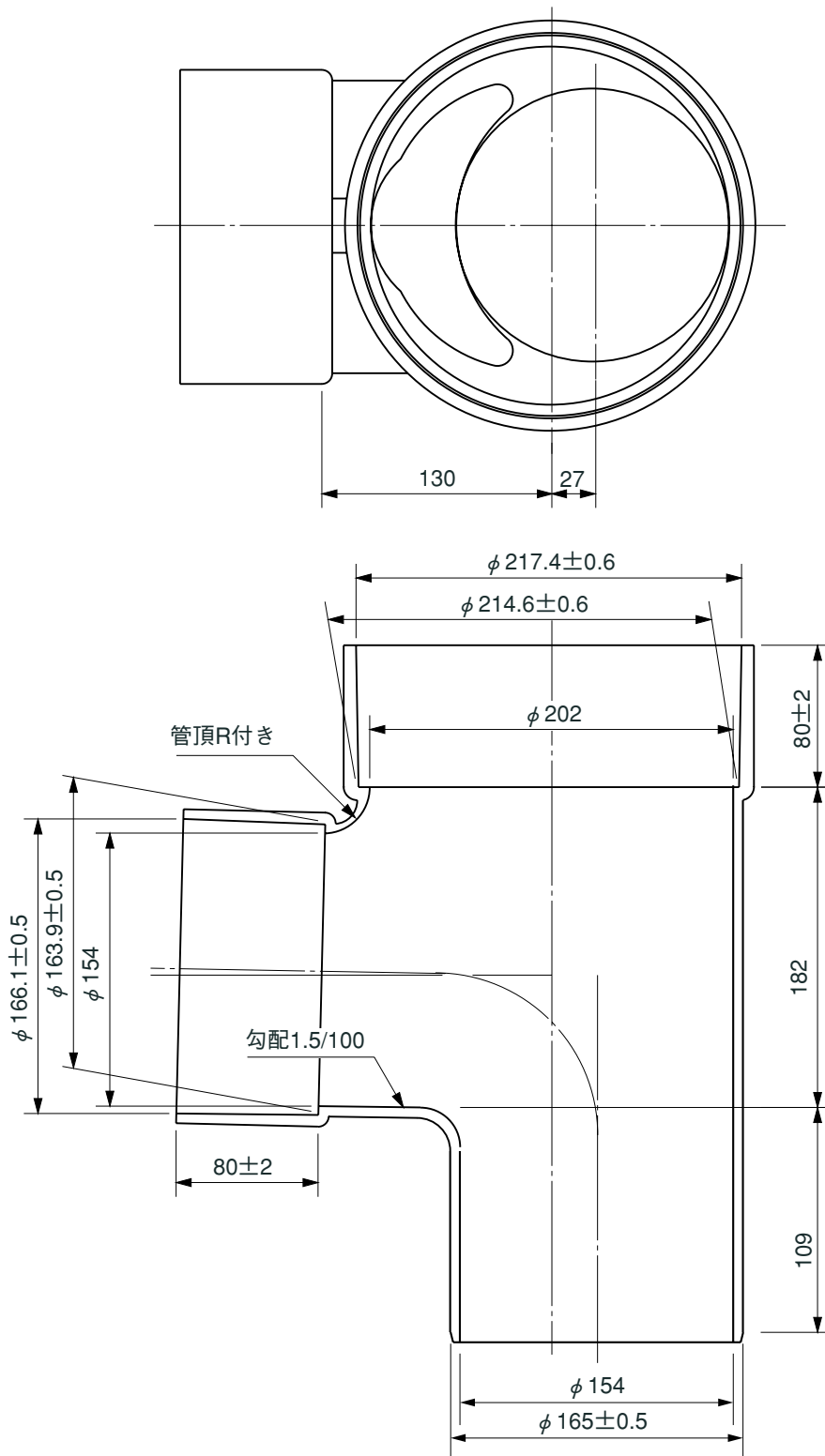
ハイスイマスDR(受口)150-200と同一品です。

※ 許容差のない寸法は、参考寸法を示す。

品名	コーキョーマス DRS(受口形) 150×150-200			図番	K-060
製図	積水化学工業 株式会社	年月日	1998.4.1	承認印	

品名

コーキョーマス
DRS(差し口形)150×150P-200

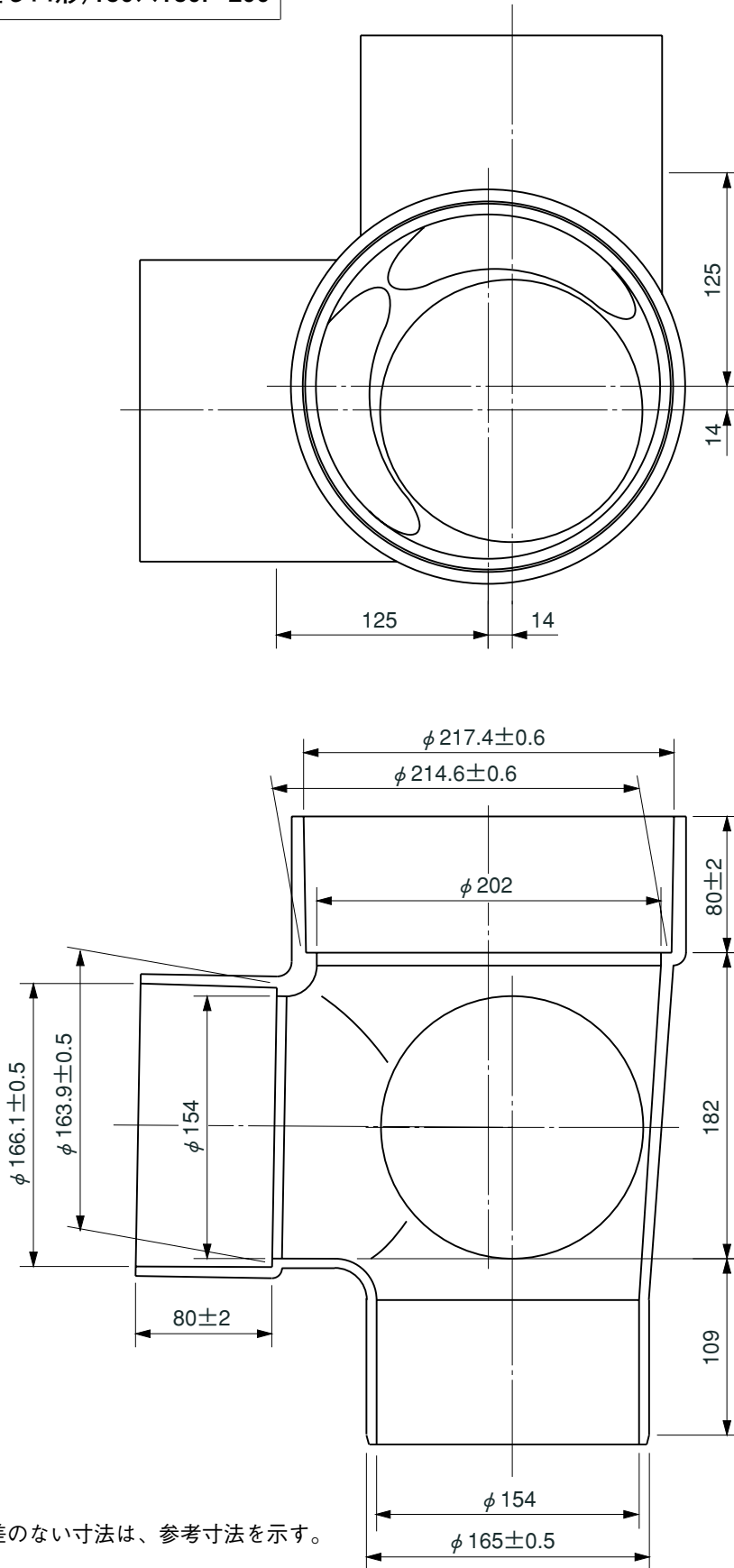


※ 許容差のない寸法は、参考寸法を示す。

品名	コーキョーマス DRS(差し口形)150×150P-200			図番	K-061
製図	積水化学工業 株式会社	年月日	1998.4.1	承認印	

品名

コーキョーマス
DRY(差し口形)150×150P-200

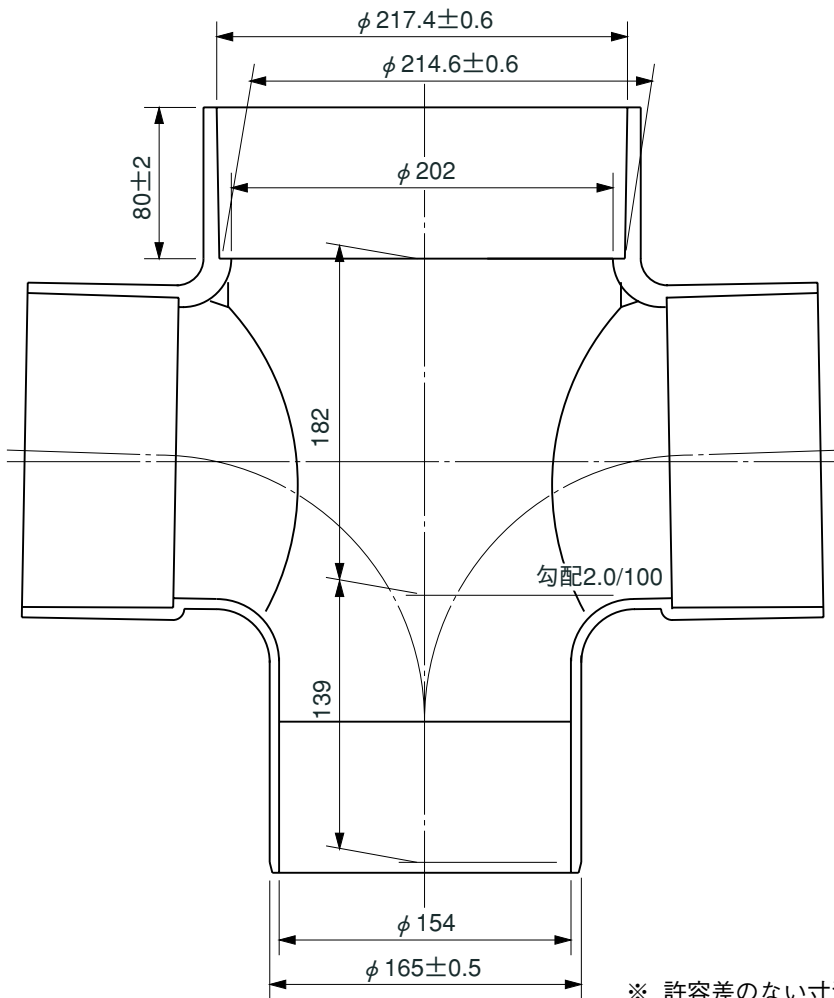
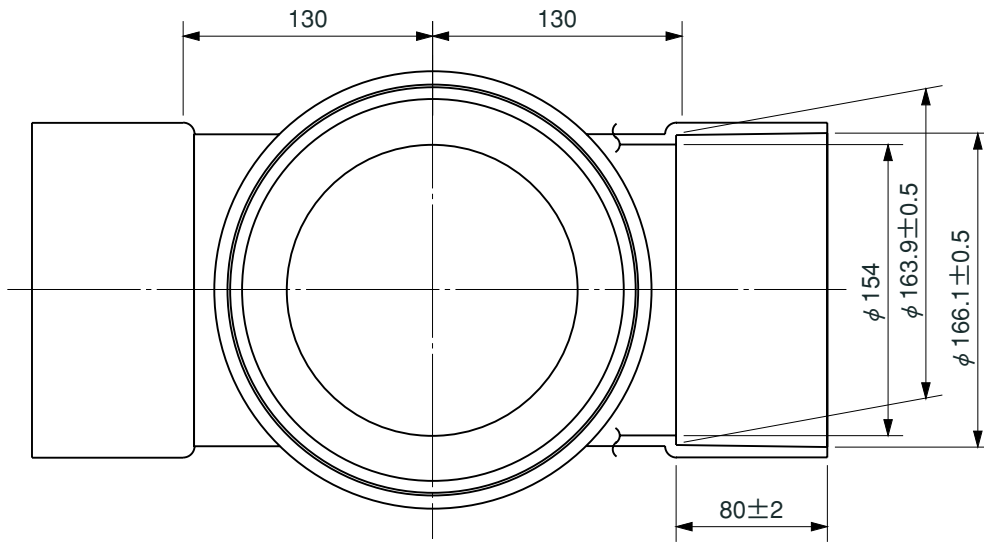


※ 許容差のない寸法は、参考寸法を示す。

品名	コーキョーマス DRY(差し口形)150×150P-200			図番	K-062
製図	積水化学工業 株式会社	年月日	1998.4.1	承認印	

品名

コーキョーマス
DRW(差し口形)150×150P-200

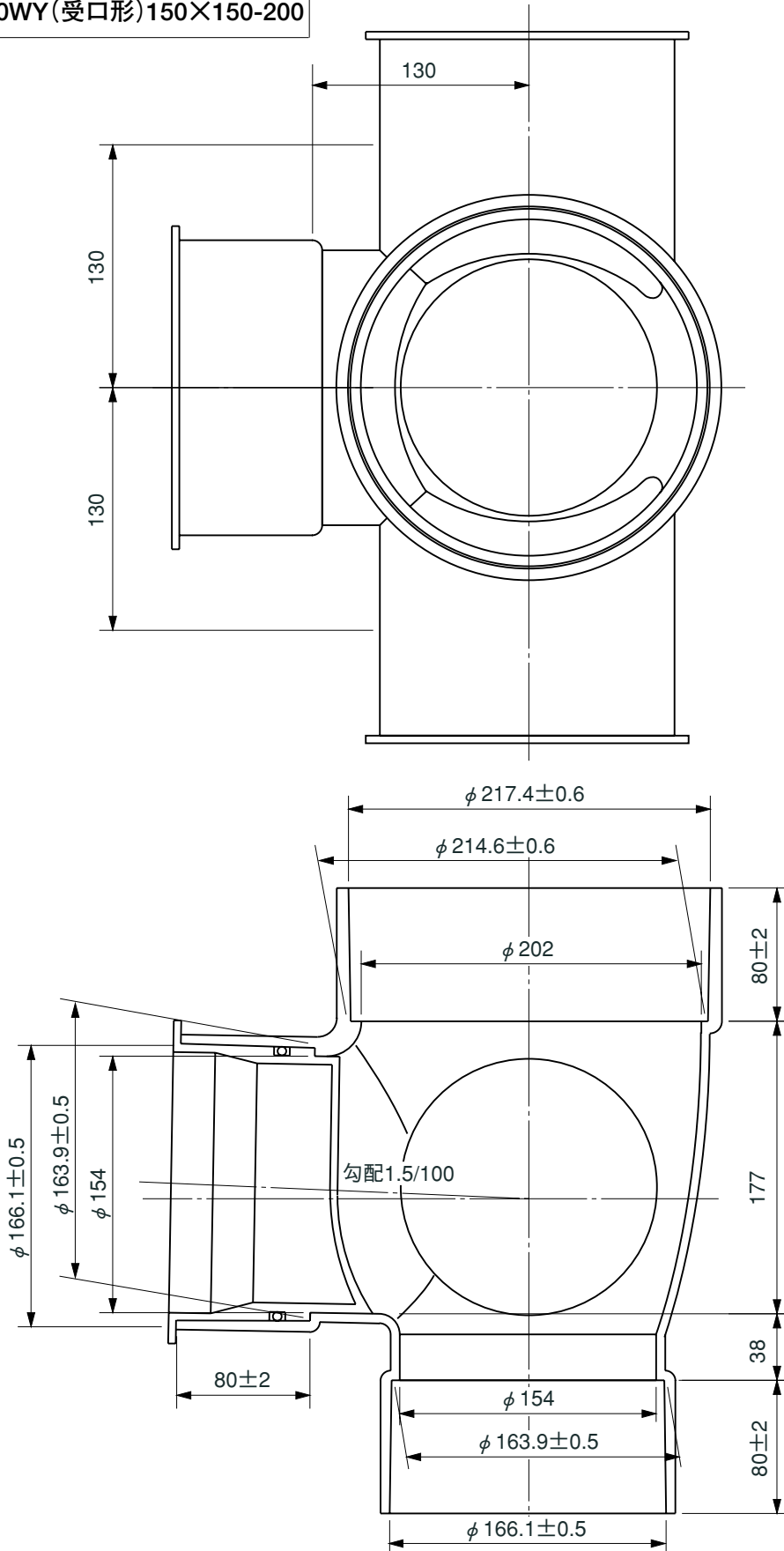


※ 許容差のない寸法は、参考寸法を示す。

品名	コーキョーマス DRW(差し口形)150×150P-200			図番	K-063
製図	積水化学工業 株式会社	年月日	1998.4.1	承認印	

品名

コーキョーマス
DR90WY(受口形)150×150-200



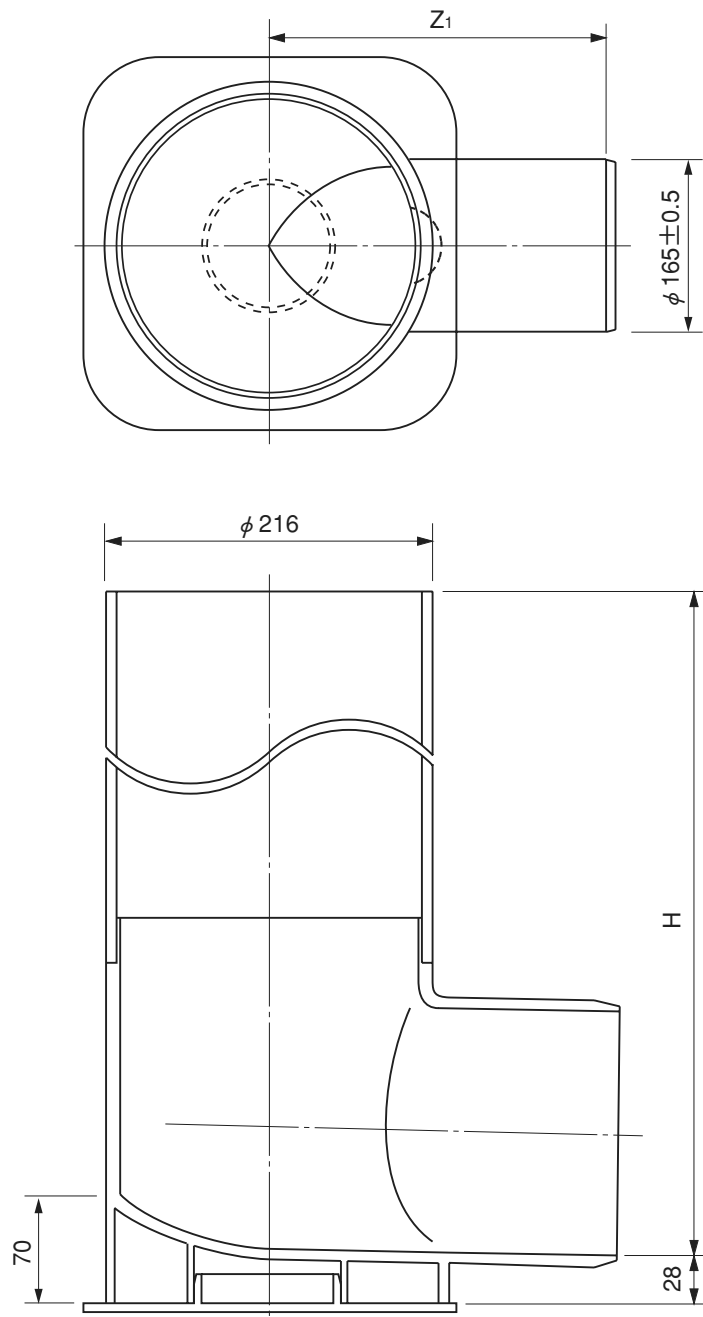
注) 流入側受口3ヶ所にはインバートキャップが付いています。

※ 許容差のない寸法は、参考寸法を示す。

品名	コーキョーマス DR90WY(受口形)150×150-200			図番	K-064
製図	積水化学工業 株式会社	年月日	1998.4.1	承認印	

品名

流入自在インバート
150-200P 600~2000H



単位：mm

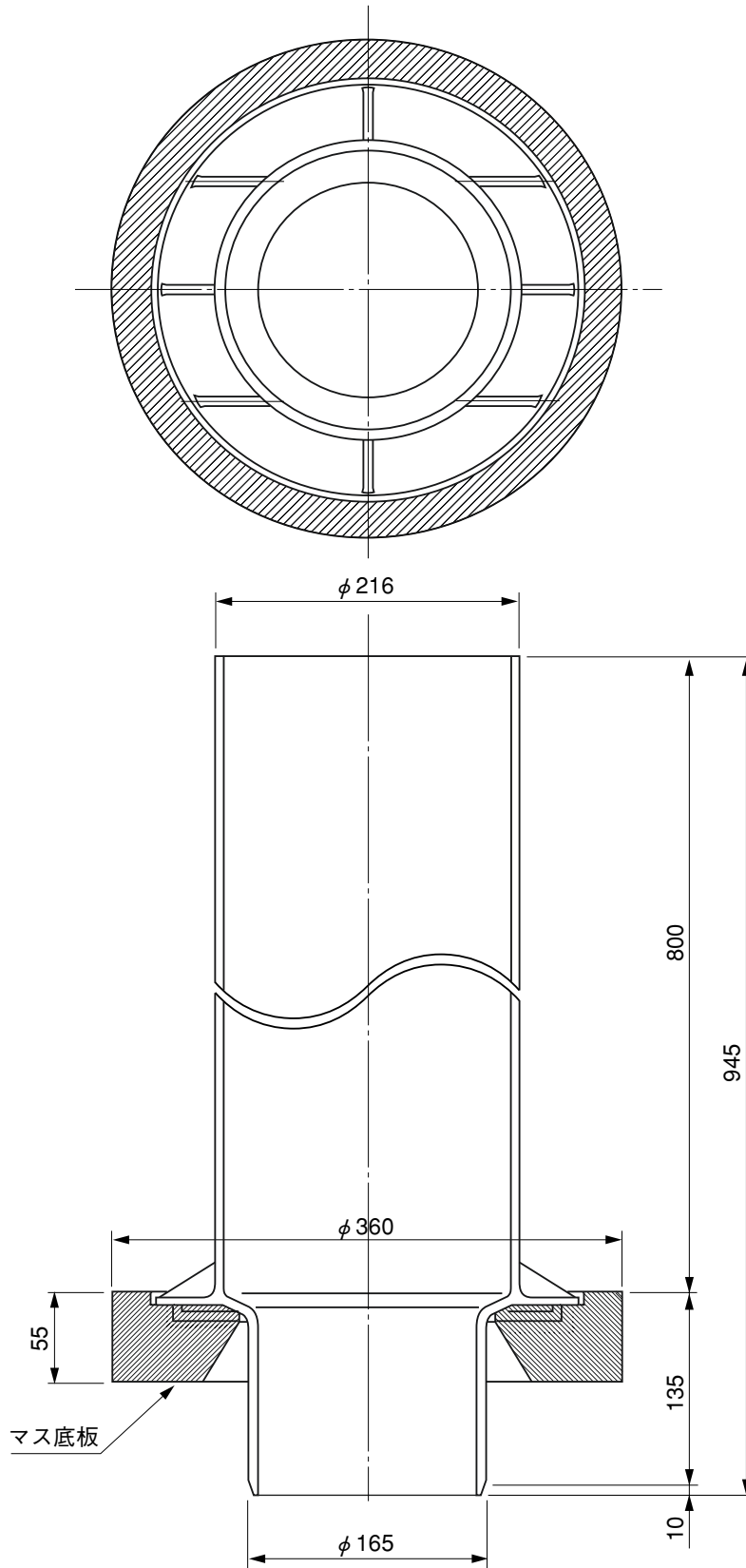
マス径・流出径	Z ₁	H
200 - 150	239	600・800・1000・ 1200・1500・ 1800・2000

※ 許容差のない寸法は、参考寸法を示す。

品名	コーキョーマス 流入自在インバート 150-200P 600~2000H			図番	K-066
製図	積水化学工業 株式会社	年月日	2001.11.9	承認印	

品名

コーキョーマス
流入自在ドロップ型インバート
150P-200 800H

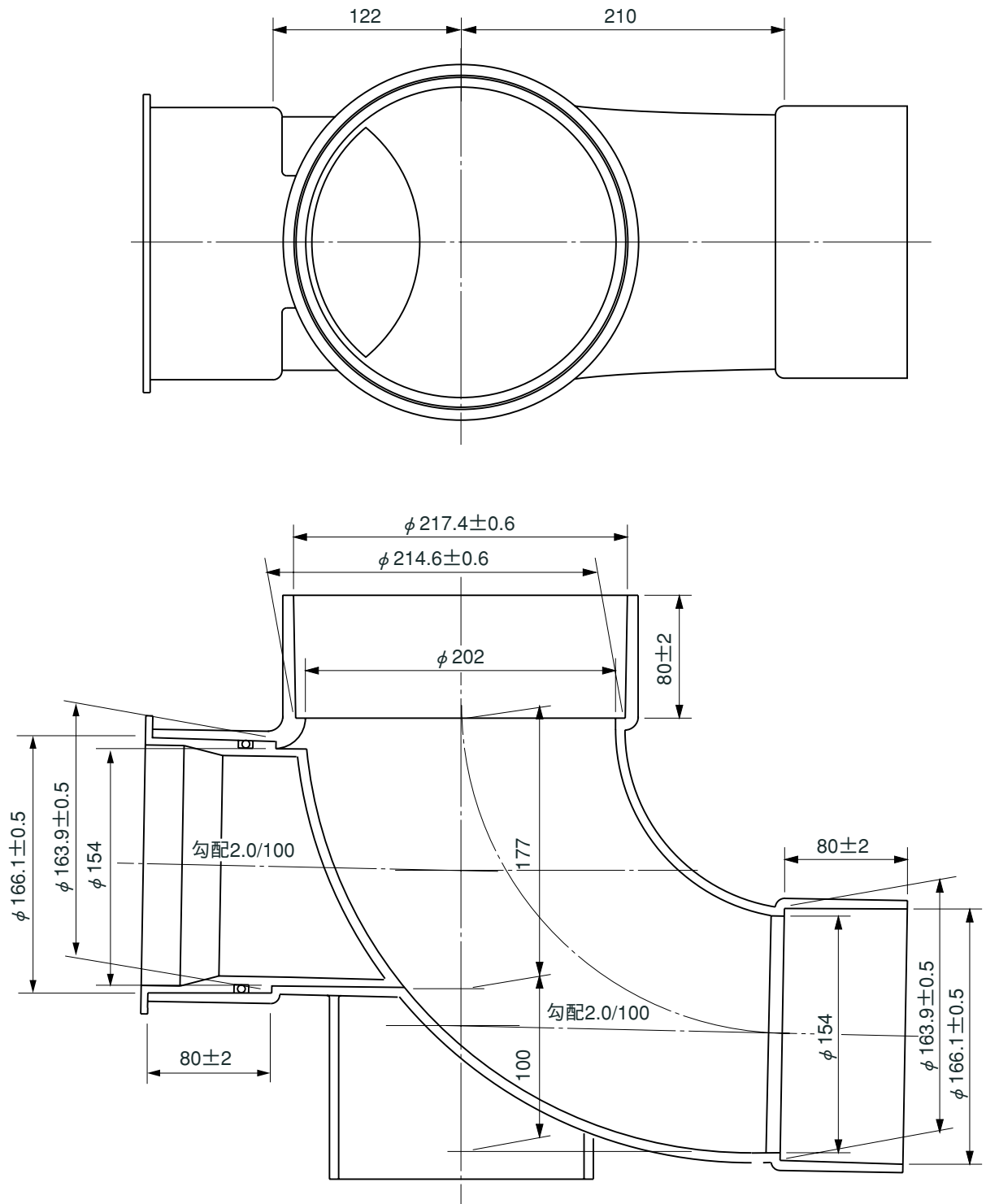


※ 許容差のない寸法は、参考寸法を示す。

品名	コーキョーマス 流入自在ドロップ型インバート 150P-200 800H			図番	K-067
製図	積水化学工業 株式会社	年月日	2003.1.20	承認印	

品名

コーキョーマス
S(受口形) 150×150-200L



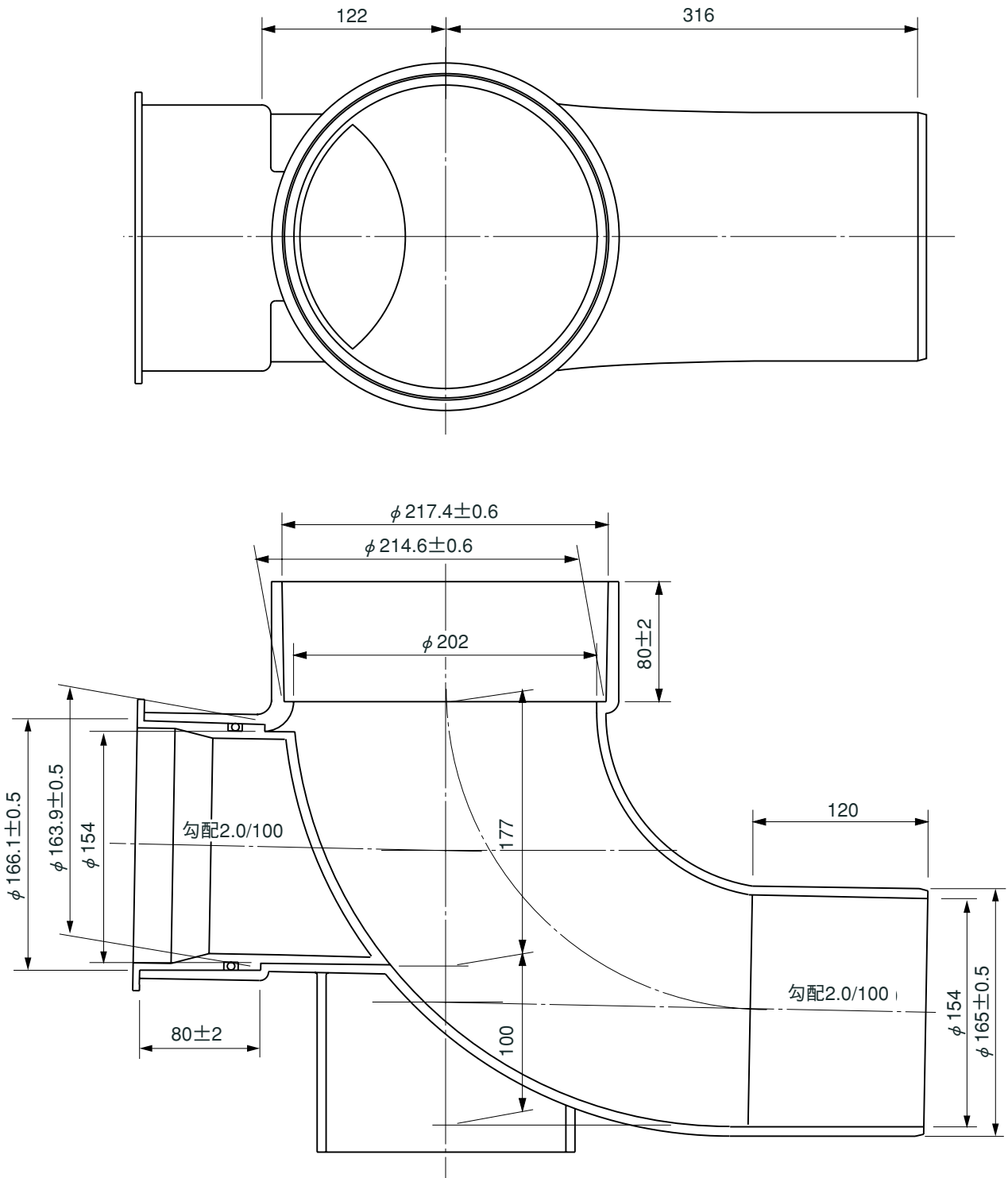
注) 流入側受口にはインバートキャップが付いています。

※ 許容差のない寸法は、参考寸法を示す。

品名	コーキョーマス S(受口形) 150×150-200L			図番	K-068
製図	積水化学工業 株式会社	年月日	1998.4.1	承認印	

品名

コーキョーマス
S(差し口形)150×150P-200L



注) 流入側受口

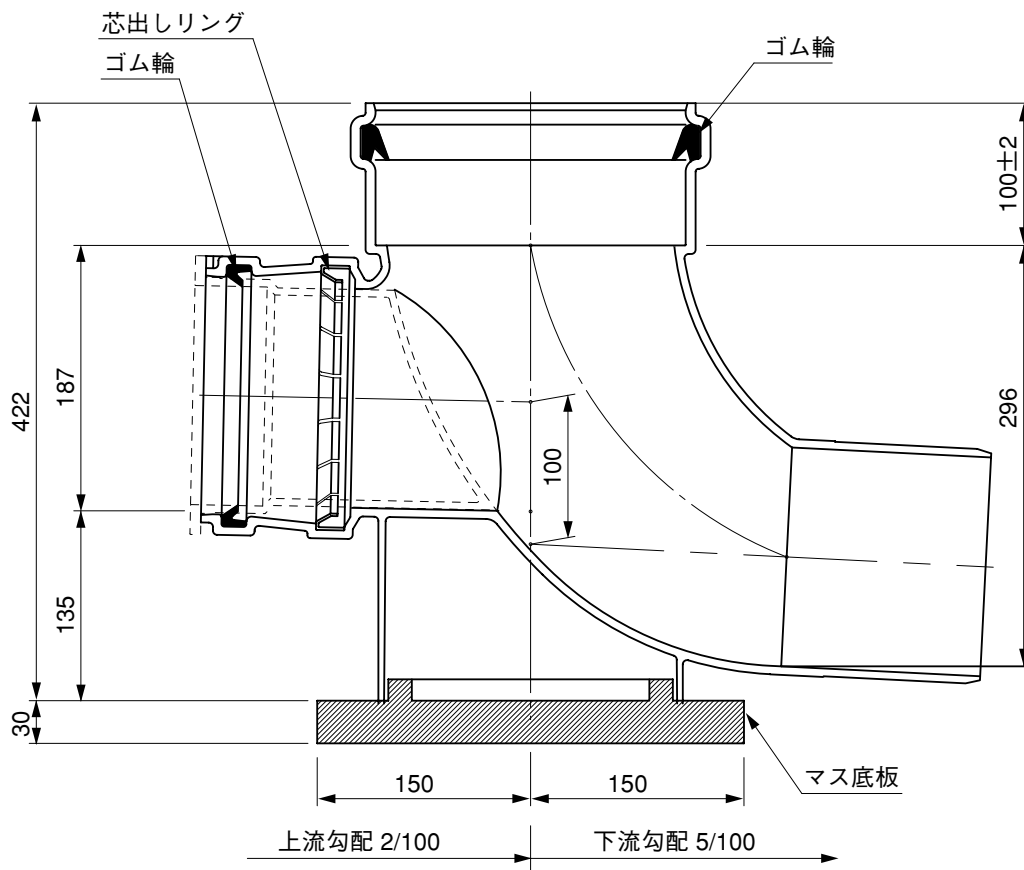
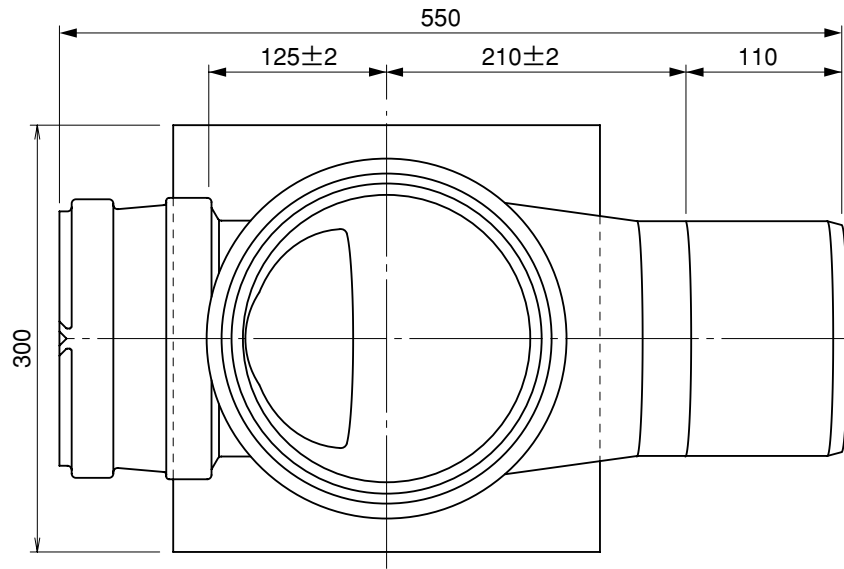
にはインバートキャップが付いています。

※ 許容差のない寸法は、参考寸法を示す。

品名	コーキョーマス S(差し口形)150×150P-200L			図番	K-069
製図	積水化学工業 株式会社	年月日	1998.4.1	承認印	

品名

コーキョーマス
S-L 150×150P-200R

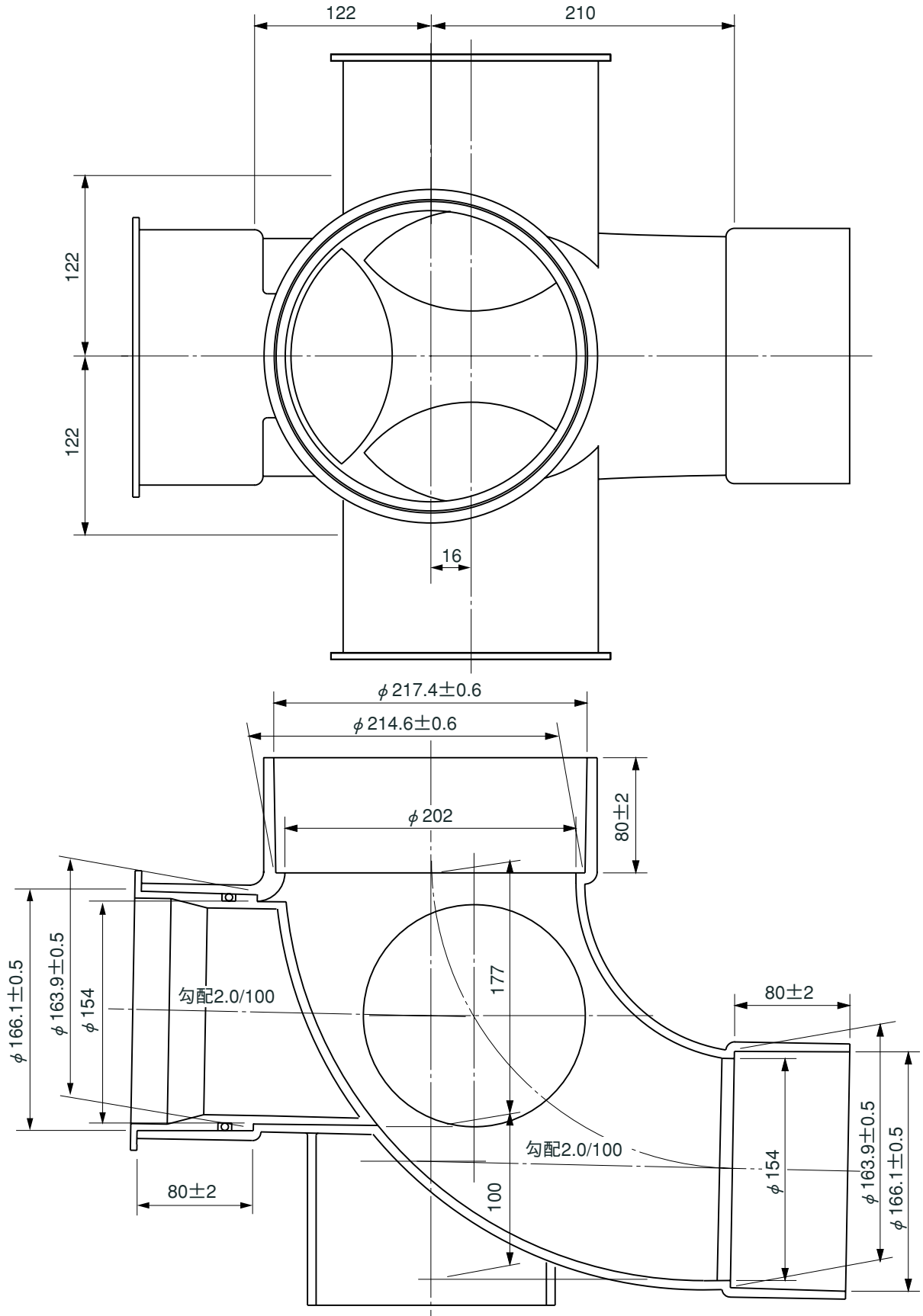


注) 流入側受口にはインバートキャップが付いています。

品名	コーキョーマス S-L 150×150P-200R			図番	K-070
製図	積水化学工業 株式会社	年月日	2003.1.20	承認印	

品名

コーキョーマス
90WY(受口形)150×150-200L

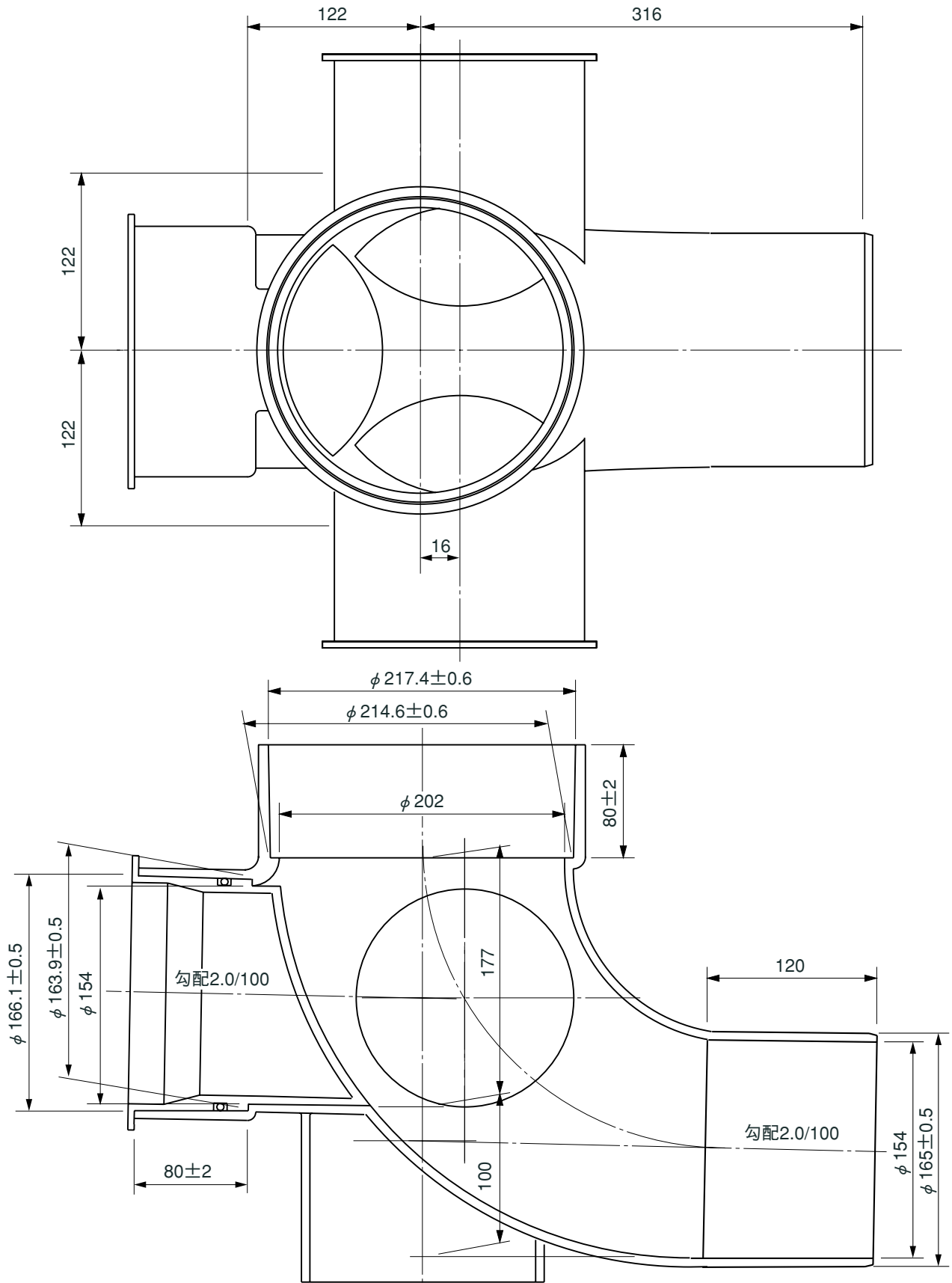


注) 流入側受口3ヶ所にはインバートキャップが付いています。
※ 許容差のない寸法は、参考寸法を示す。

品名	コーキョーマス 90WY(受口形)150×150-200L			図番	K-071
製図	積水化学工業 株式会社	年月日	1998.4.1	承認印	

品名

コーキョーマス
90WY(差し口形)150×150P-200L



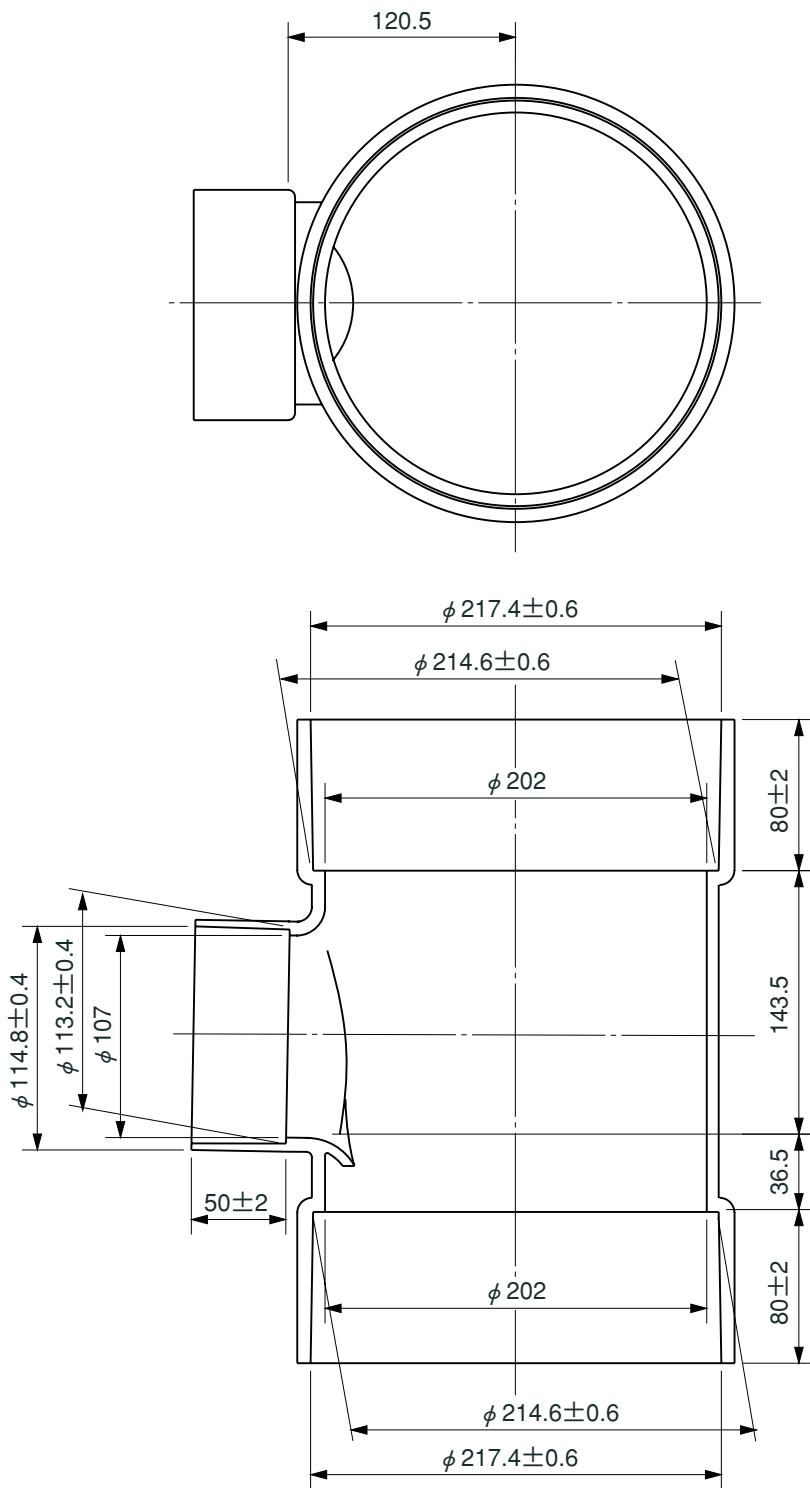
注) 流入側受口3ヶ所にはインバートキャップが付いています。

※ 許容差のない寸法は、参考寸法を示す。

品名	コーキョーマス 90WY(差し口形)150×150P-200L			図番	K-072
製図	積水化学工業 株式会社	年月日	1998.4.1	承認印	

品名

コーキョーマス
アジャスター 100×200-200

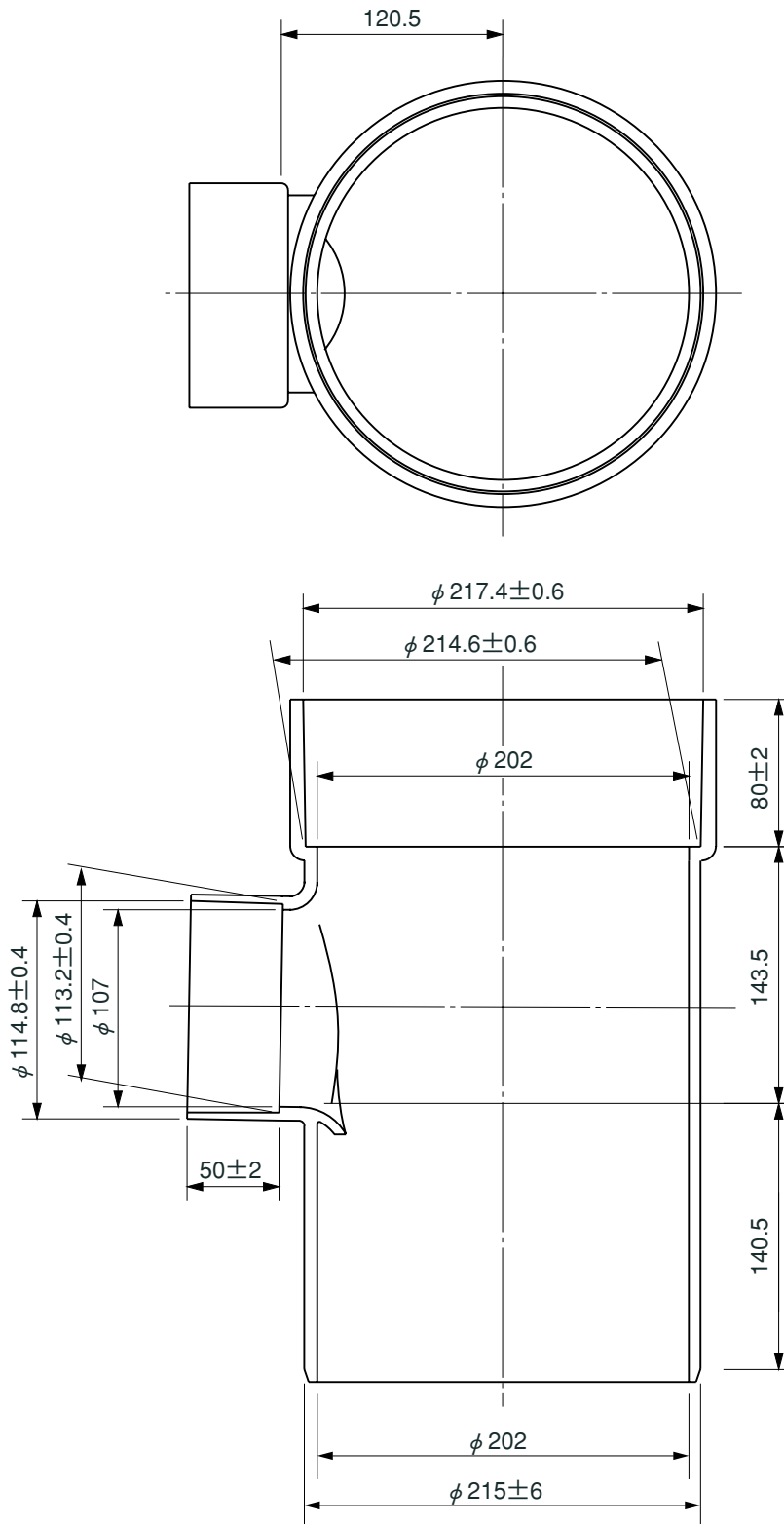


※ 許容差のない寸法は、参考寸法を示す。

品名	コーキョーマス アジャスター 100×200-200			図番	K-073
製図	積水化学工業 株式会社	年月日	1998.4.1	承認印	

品名

コーキョーマス
アジャスターP 100×200P-200

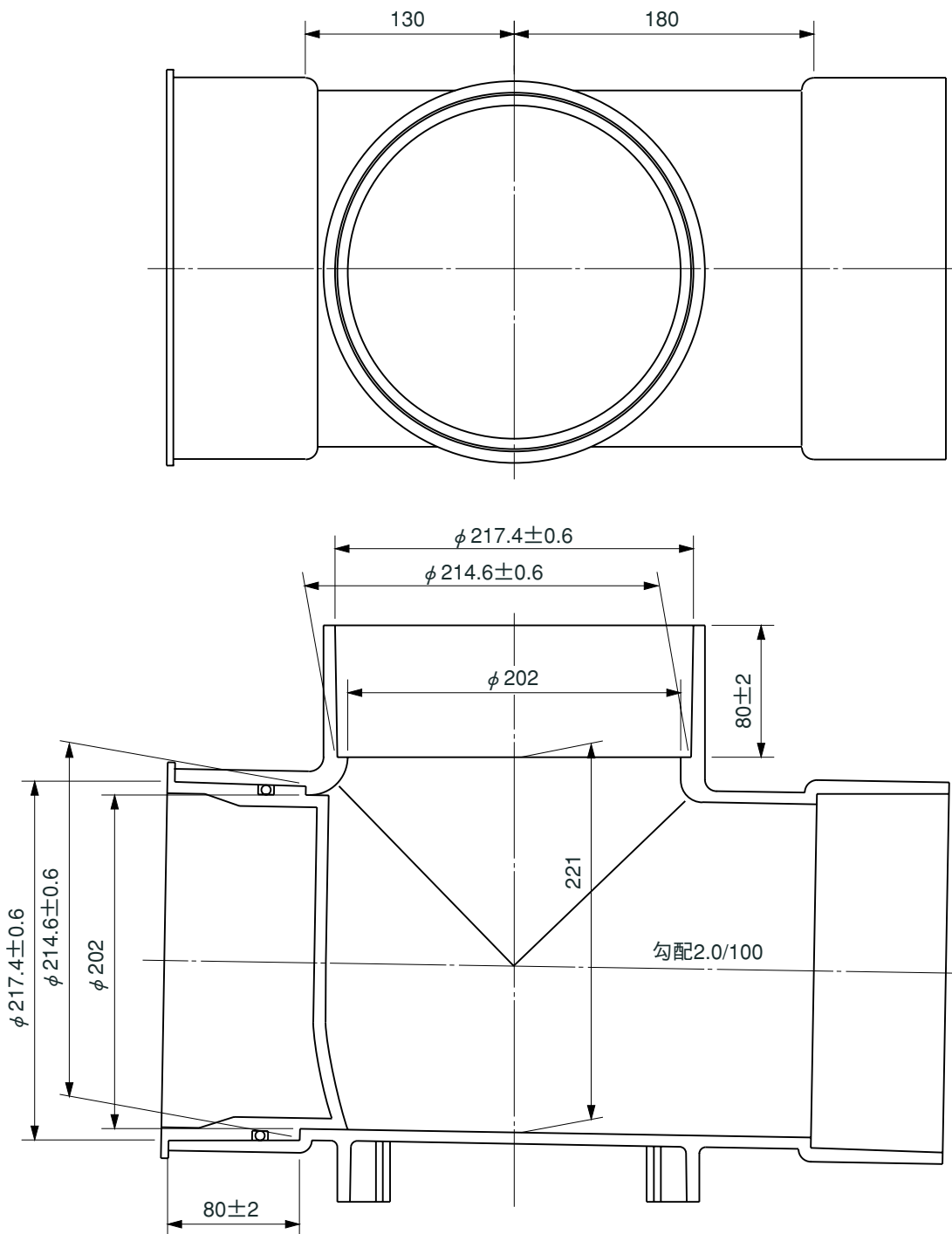


※ 許容差のない寸法は、参考寸法を示す。

品名	コーキョーマス アジャスターP 100×200P-200			図番	K-074
製図	積水化学工業 株式会社	年月日	1998.4.1	承認印	

品名

コーキョーマス
S(受口形) 200×200-200



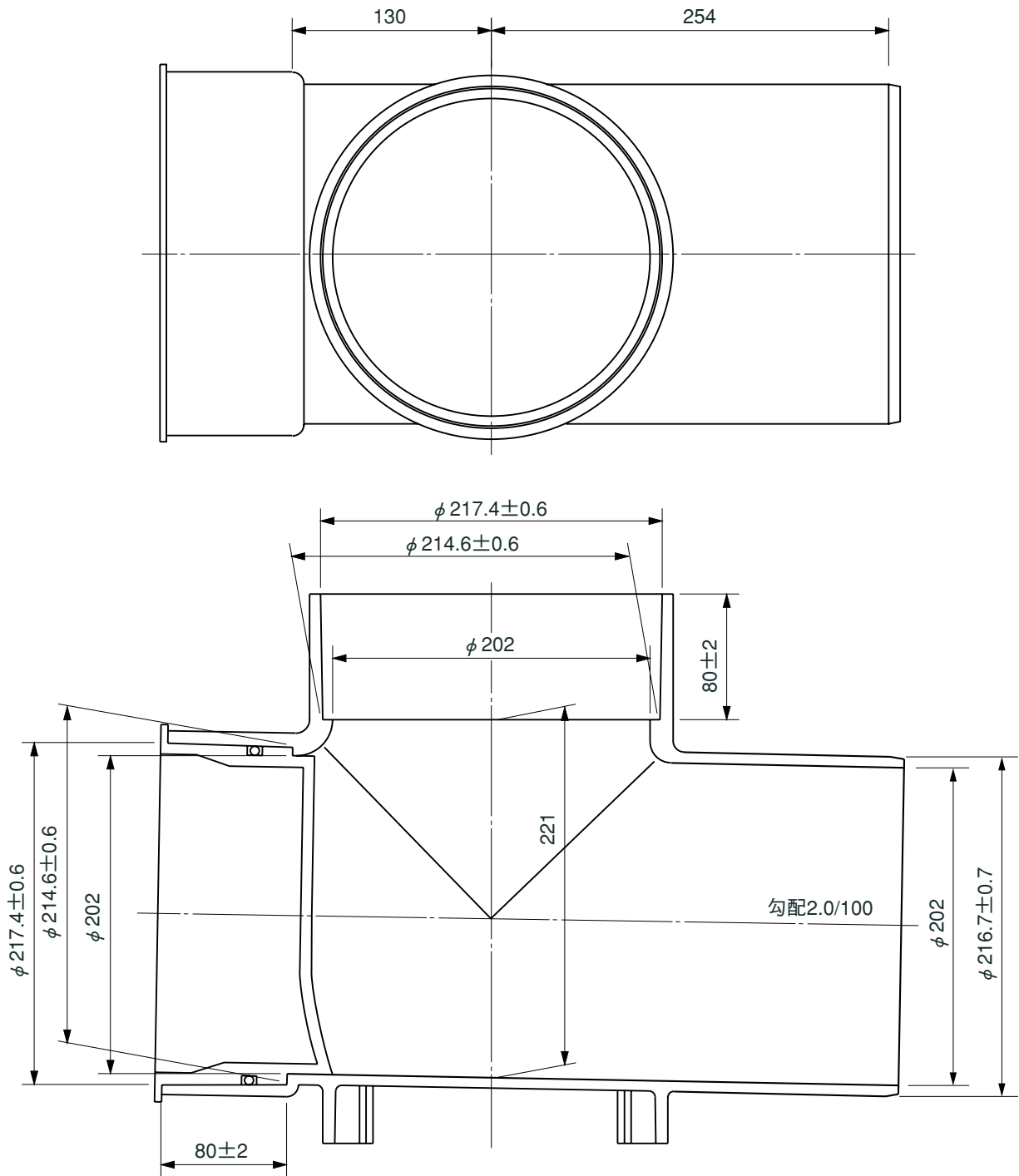
注) 流入側受口にはインバートキャップが付いています。

※ 許容差のない寸法は、参考寸法を示す。

品名	コーキョーマス S(受口形) 200×200-200			図番	K-075
製図	積水化学工業 株式会社	年月日	1998.4.1	承認印	

品名

コーキョーマス
S(差し口形) 200×200P-200



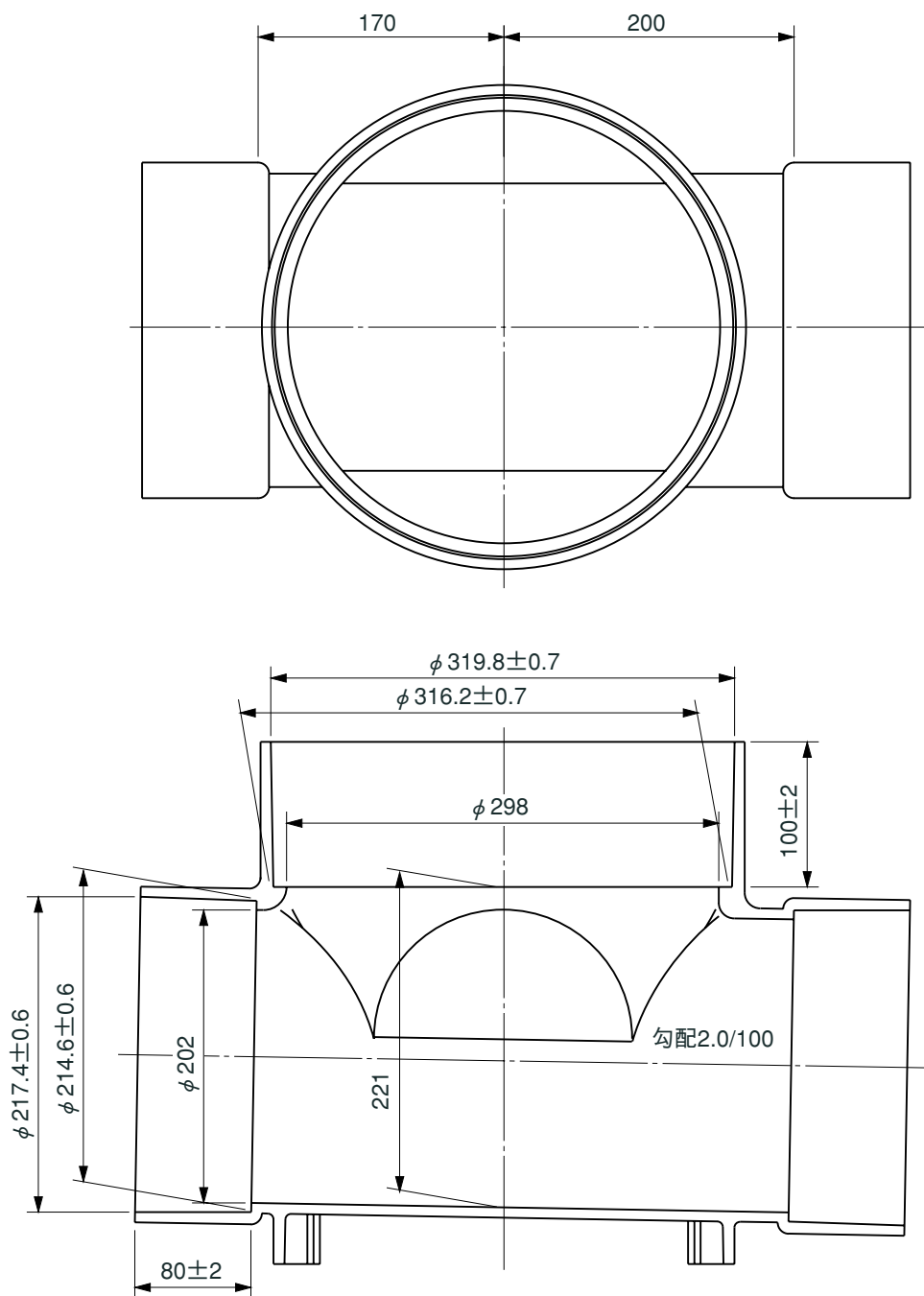
注) 流入側受口にはインバートキャップが付いています。

※ 許容差のない寸法は、参考寸法を示す。

品名	コーキョーマス S(差し口形) 200×200P-200			図番	K-076
製図	積水化学工業 株式会社	年月日	1998.4.1	承認印	

品名

コーキョーマス
S(受口形) 200×200-300

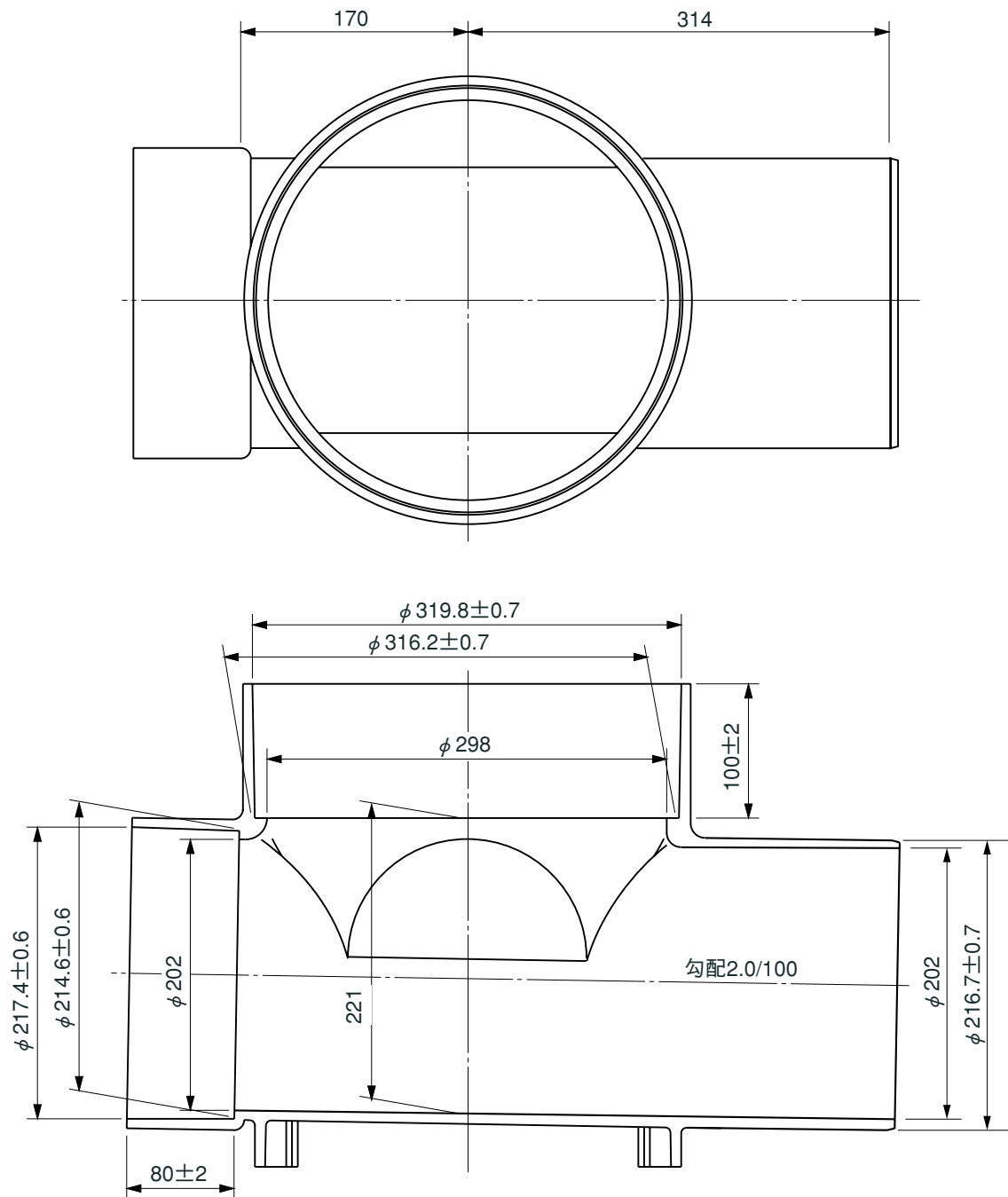


※ 許容差のない寸法は、参考寸法を示す。

品名	コーキョーマス S(受口形) 200×200-300			図番	K-077
製図	積水化学工業 株式会社	年月日	1998.4.1	承認印	

品名

コーキョーマス
S(差し口形) 200×200P-300

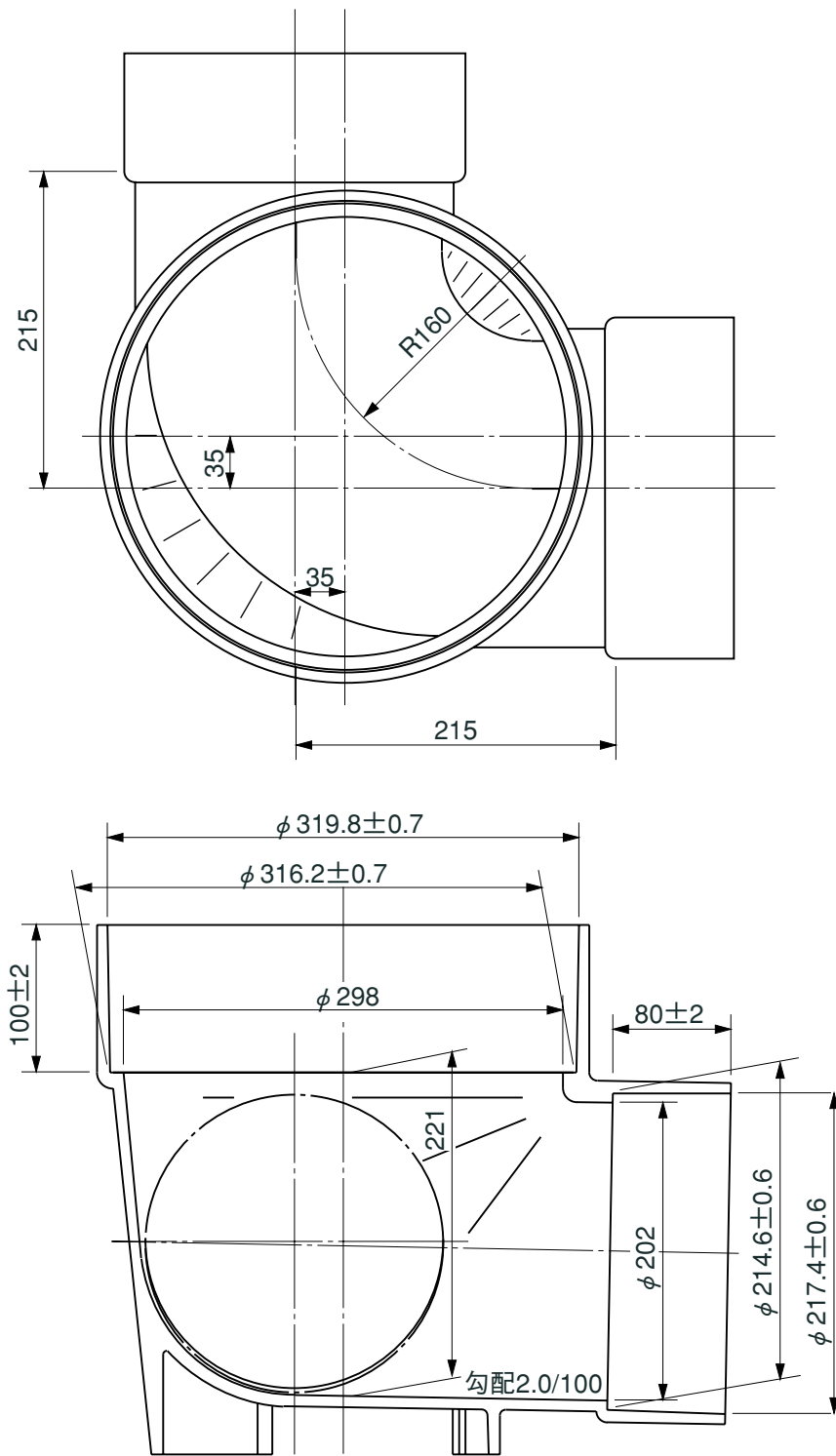


※ 許容差のない寸法は、参考寸法を示す。

品名	コーキョーマス S(差し口形) 200×200P-300			図番	K-078
製図	積水化学工業 株式会社	年月日	1998.4.1	承認印	

品名

コーキョーマス
90L右(受口形)200×200-300

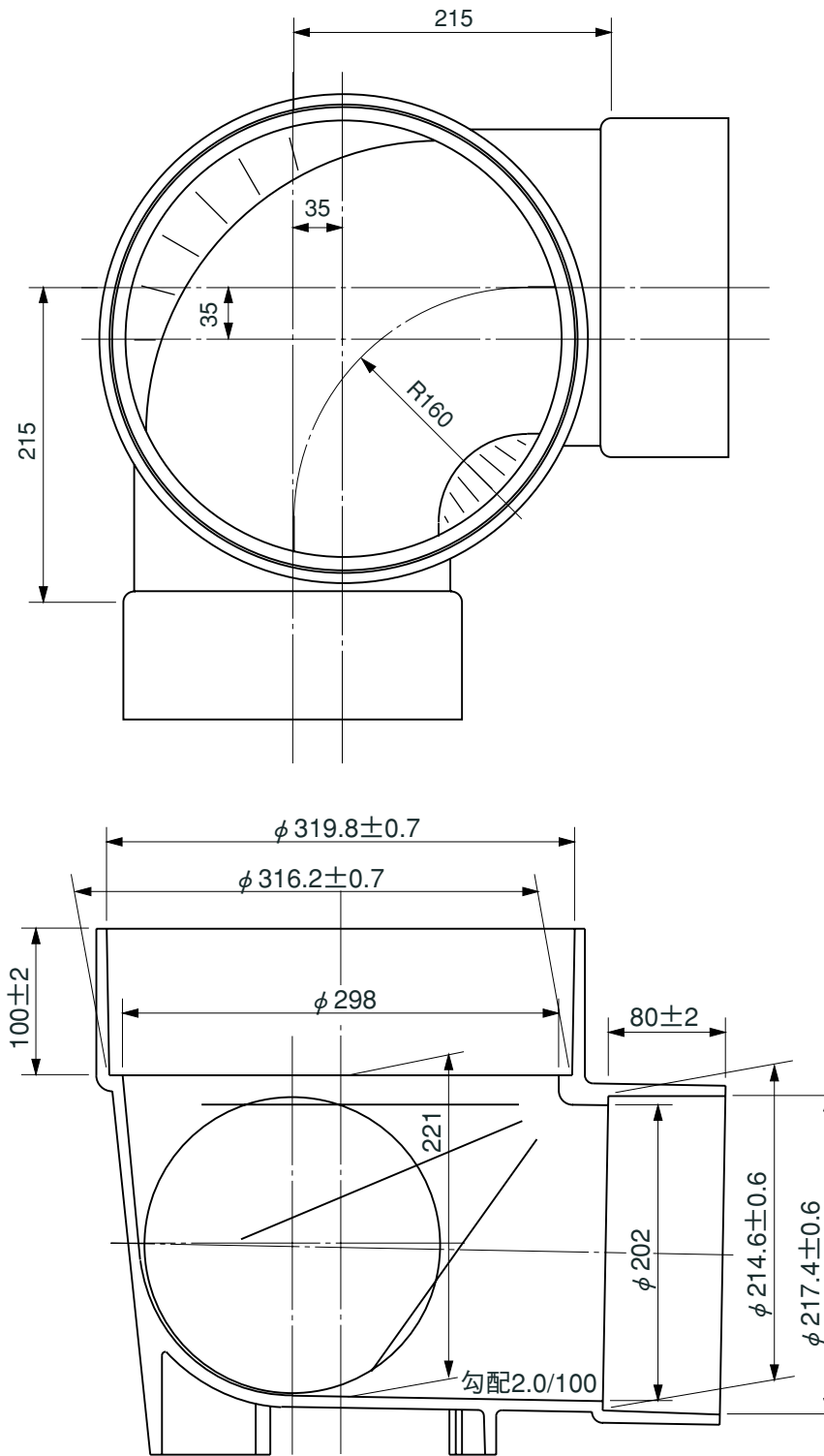


※ 許容差のない寸法は、参考寸法を示す。

品名	コーキョーマス 90L右(受口形)200×200-300			図番	K-079
製図	積水化学工業 株式会社	年月日	1998.4.1	承認印	

品名

コーキョーマス
90L左(受口形)200×200-300

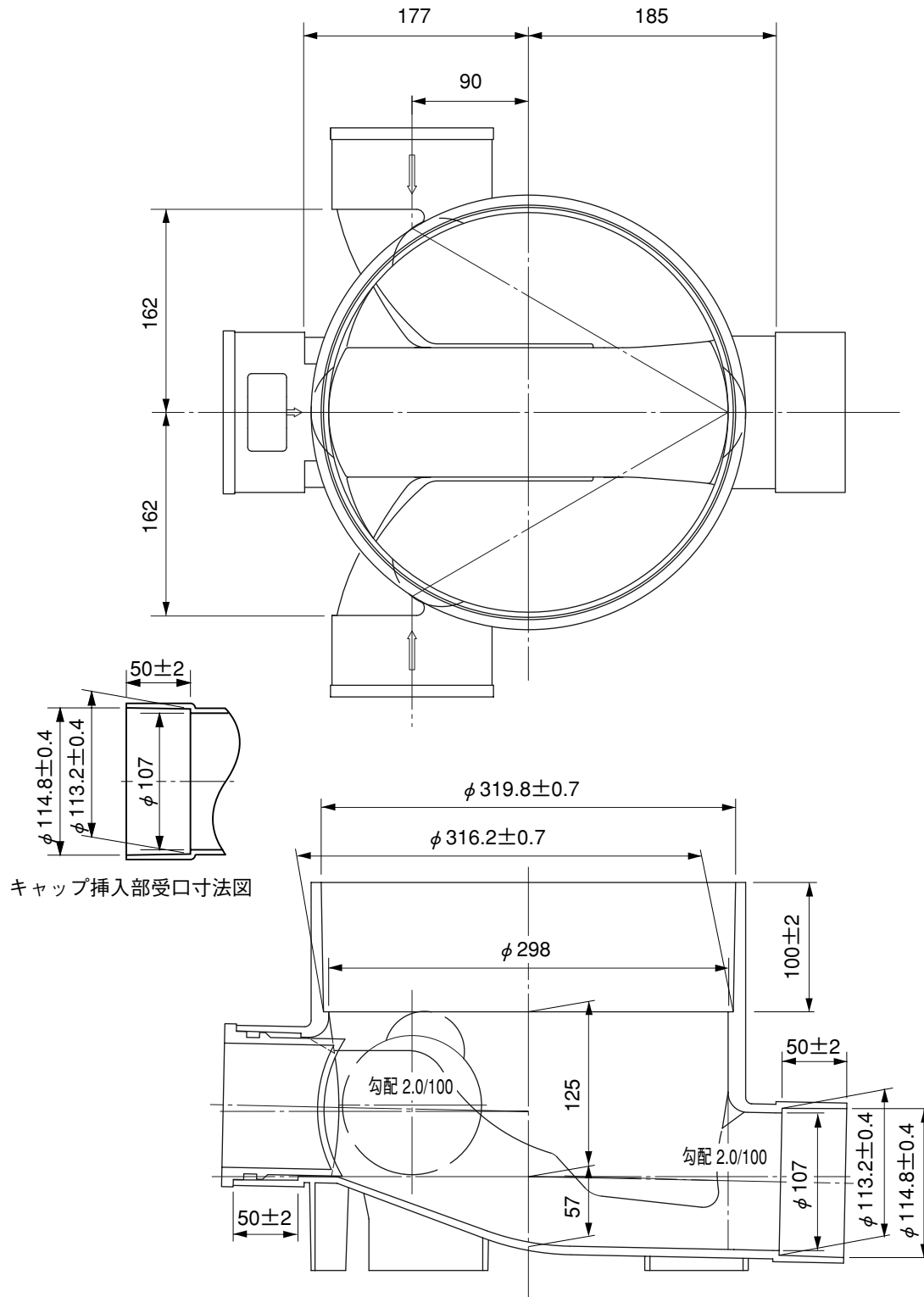


※ 許容差のない寸法は、参考寸法を示す。

品名	コーキョーマス 90L左(受口形)200×200-300			図番	K-080
製図	積水化学工業 株式会社	年月日	1998.4.1	承認印	

品名

コーキョーマス
90WY(受口形) 100×100-300



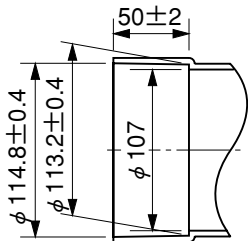
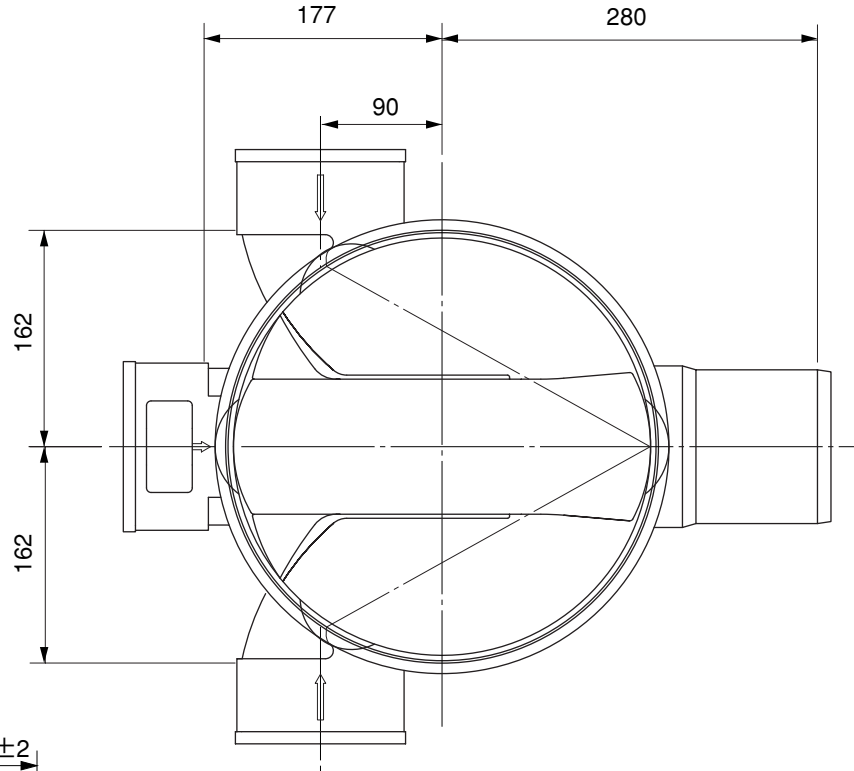
注) 流入側受口3ヶ所にはインバートキャップが付いています。

※ 許容差のない寸法は、参考寸法を示す。

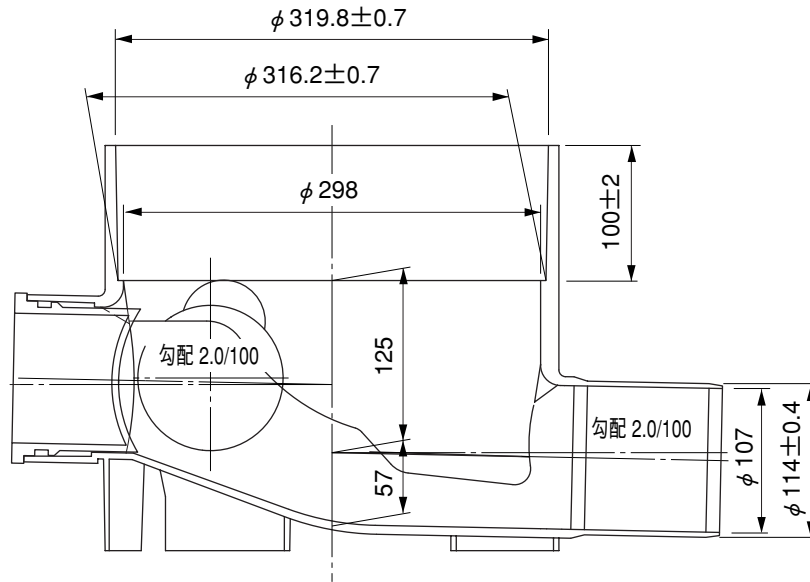
品名	コーキョーマス 90WY(受口形) 100×100-300			図番	K-082
製図	積水化学工業 株式会社	年月日	2005.1.31	承認印	

品名

コーキョーマス
90WY(差し口形)100×100P-300



キャップ挿入部受口寸法図



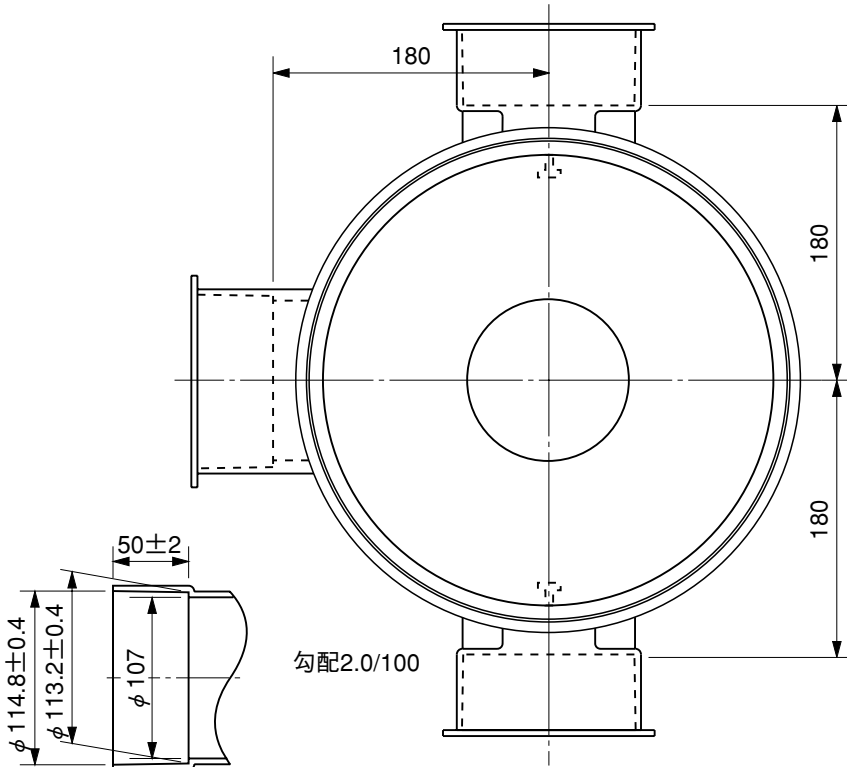
注) 流入側受口3ヶ所にはインバートキャップが付いています。

※ 許容差のない寸法は、参考寸法を示す。

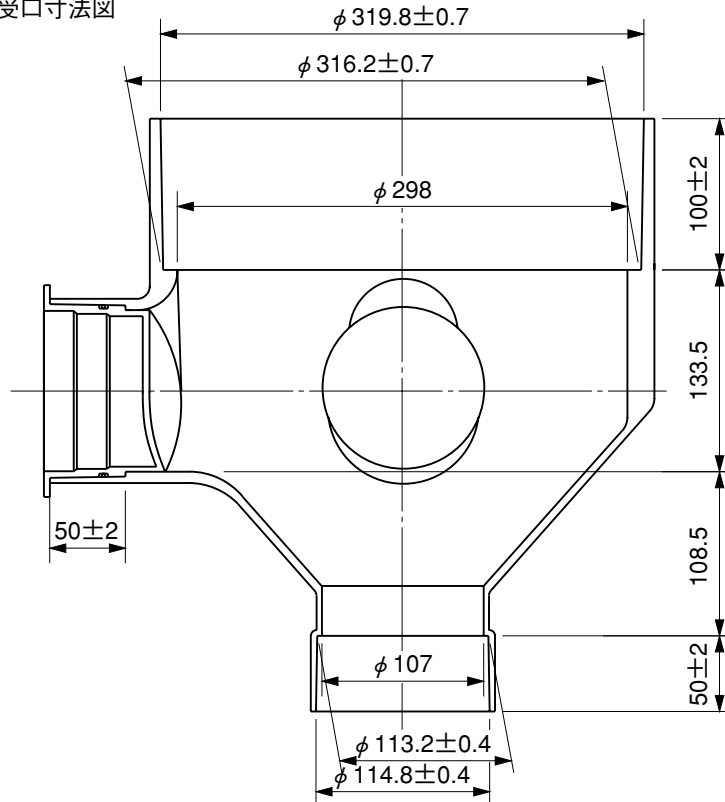
品名	コーキョーマス 90WY(差し口形)100×100P-300			図番	K-083
製図	積水化学工業 株式会社	年月日	2009.10.9	承認印	

品名

コーキョーマス
DR90WY(受口形)100×100-300



キャップ挿入部受口寸法図



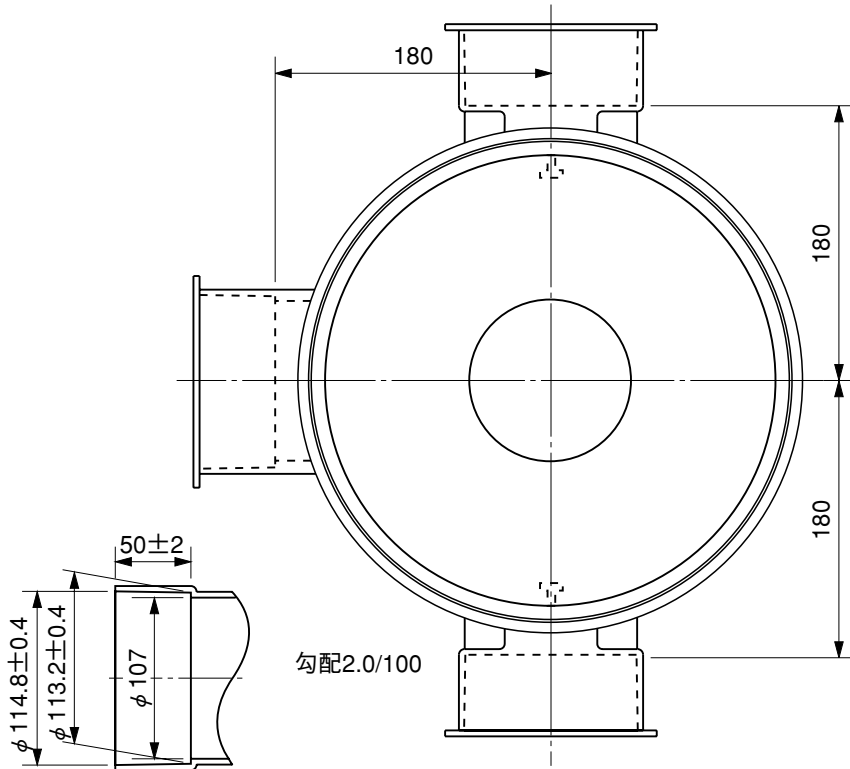
注) 流入側受口3ヶ所にはインバートキャップが付いています。

※ 許容差のない寸法は、参考寸法を示す。

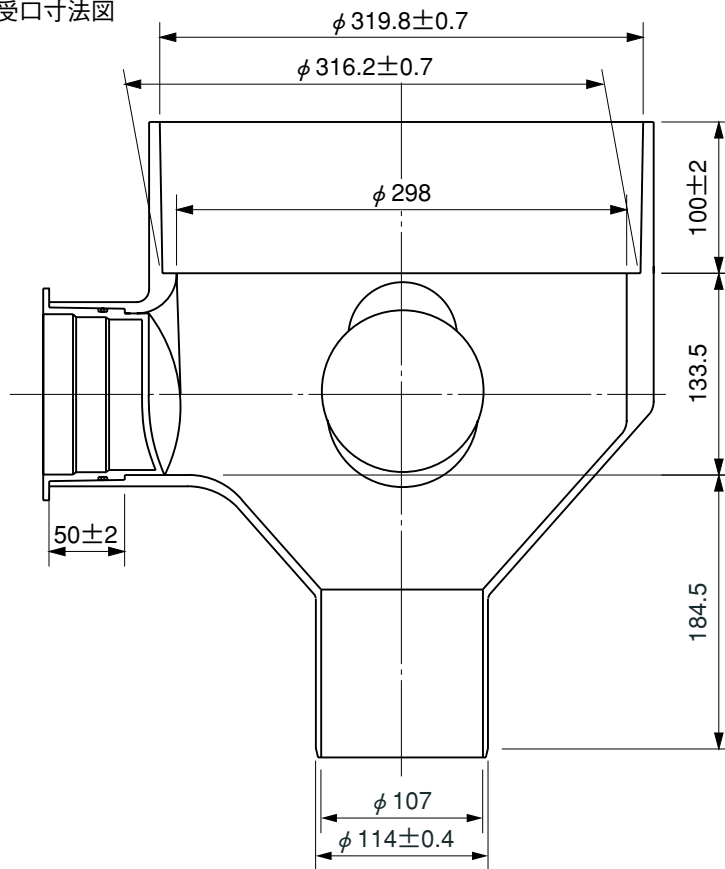
品名	コーキョーマス DR90WY(受口形)100×100-300			図番	K-084
製図	積水化学工業 株式会社	年月日	1998.4.1	承認印	

品名

コーキョーマス
DR90WY(差し口形)100×100P-300



キャップ挿入部受口寸法図

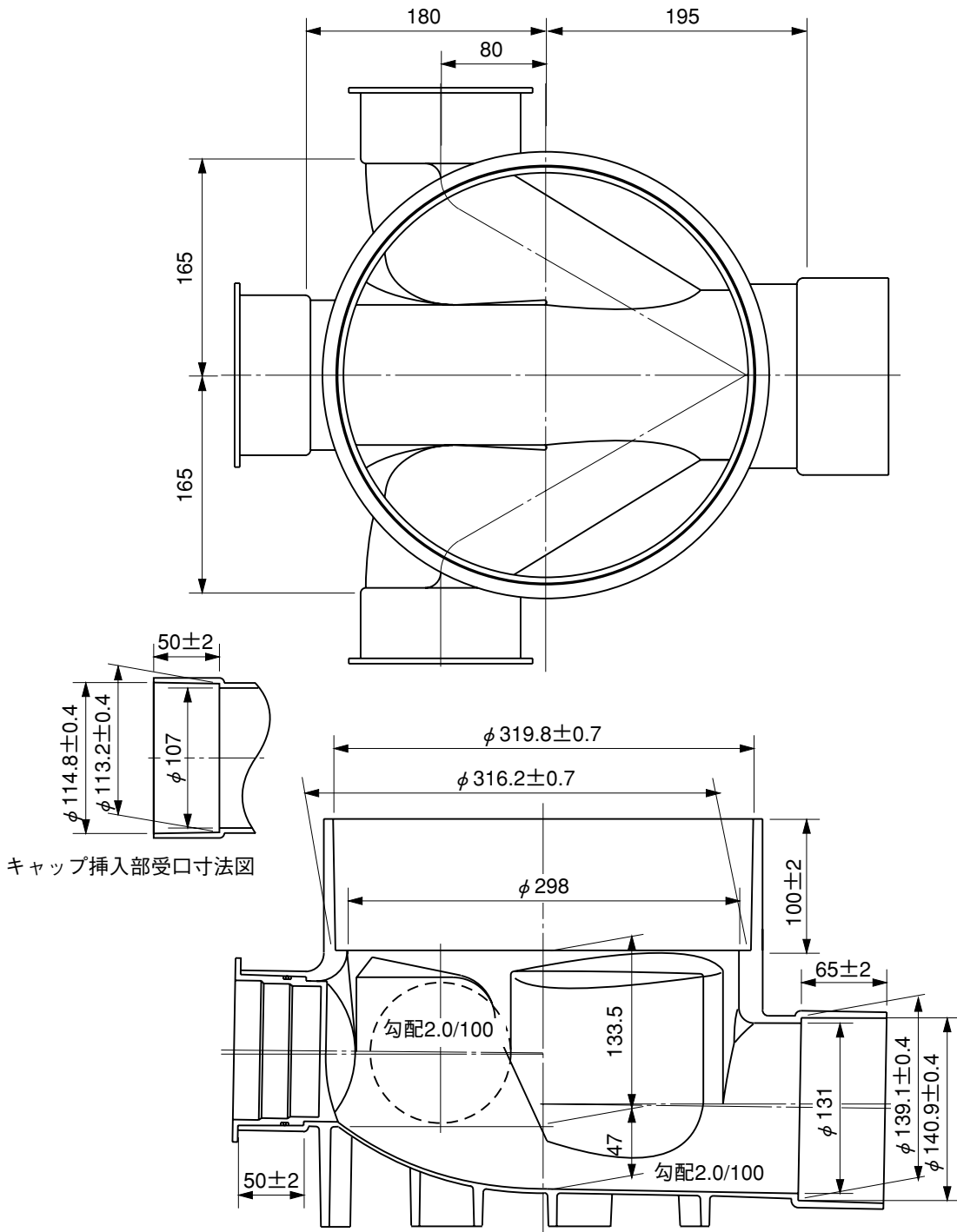


注) 流入側受口3ヶ所にはインバートキャップが付いています。
※ 許容差のない寸法は、参考寸法を示す。

品名	コーキョーマス DR90WY(差し口形)100×100P-300			図番	K-085
製図	積水化学工業 株式会社	年月日	1998.4.1	承認印	

品名

コーキョーマス
90WY(受口形) 100×125-300



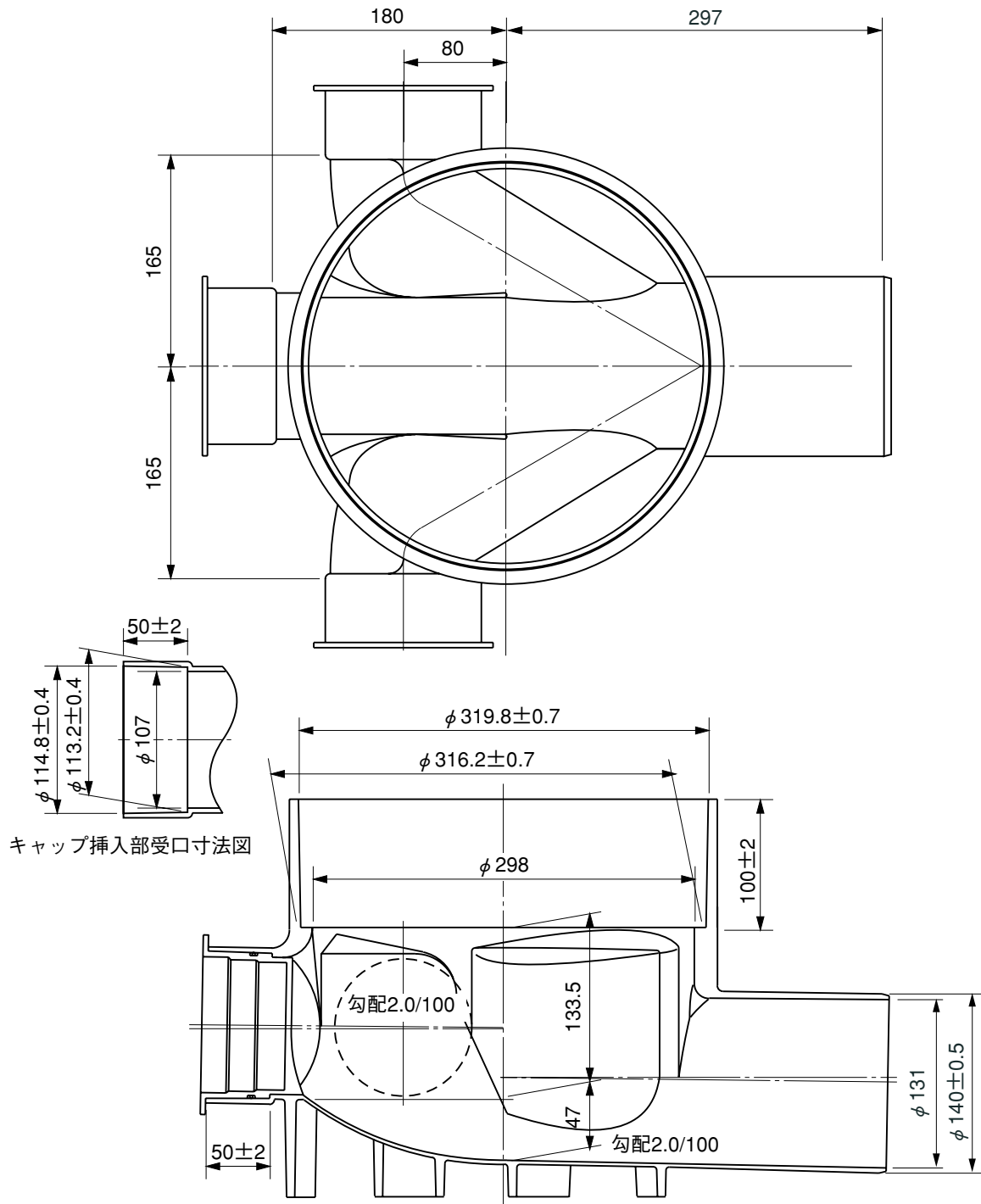
注) 流入側受口3ヶ所にはインバートキャップが付いています。

※ 許容差のない寸法は、参考寸法を示す。

品名	コーキョーマス 90WY(受口形) 100×125-300			図番	K-086
製図	積水化学工業 株式会社	年月日	1998.4.1	承認印	

品名

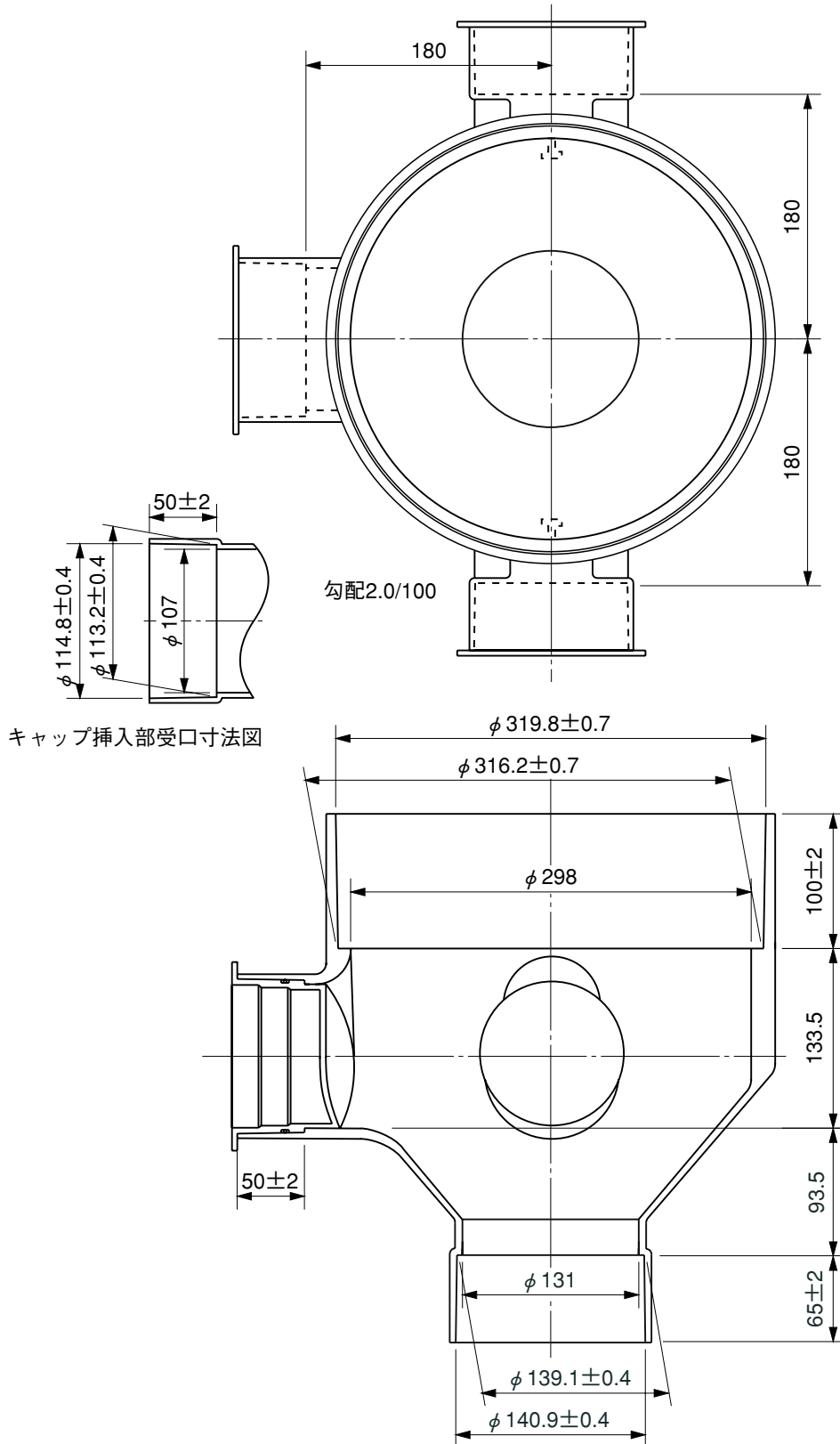
コーキョーマス
90WY(差し口形)100×125P-300



品名	コーキョーマス 90WY(差し口形)100×125P-300			図番	K-087
製図	積水化学工業 株式会社	年月日	1998.4.1	承認印	

品名

コーキョーマス
DR90WY(受口形)100×125-300

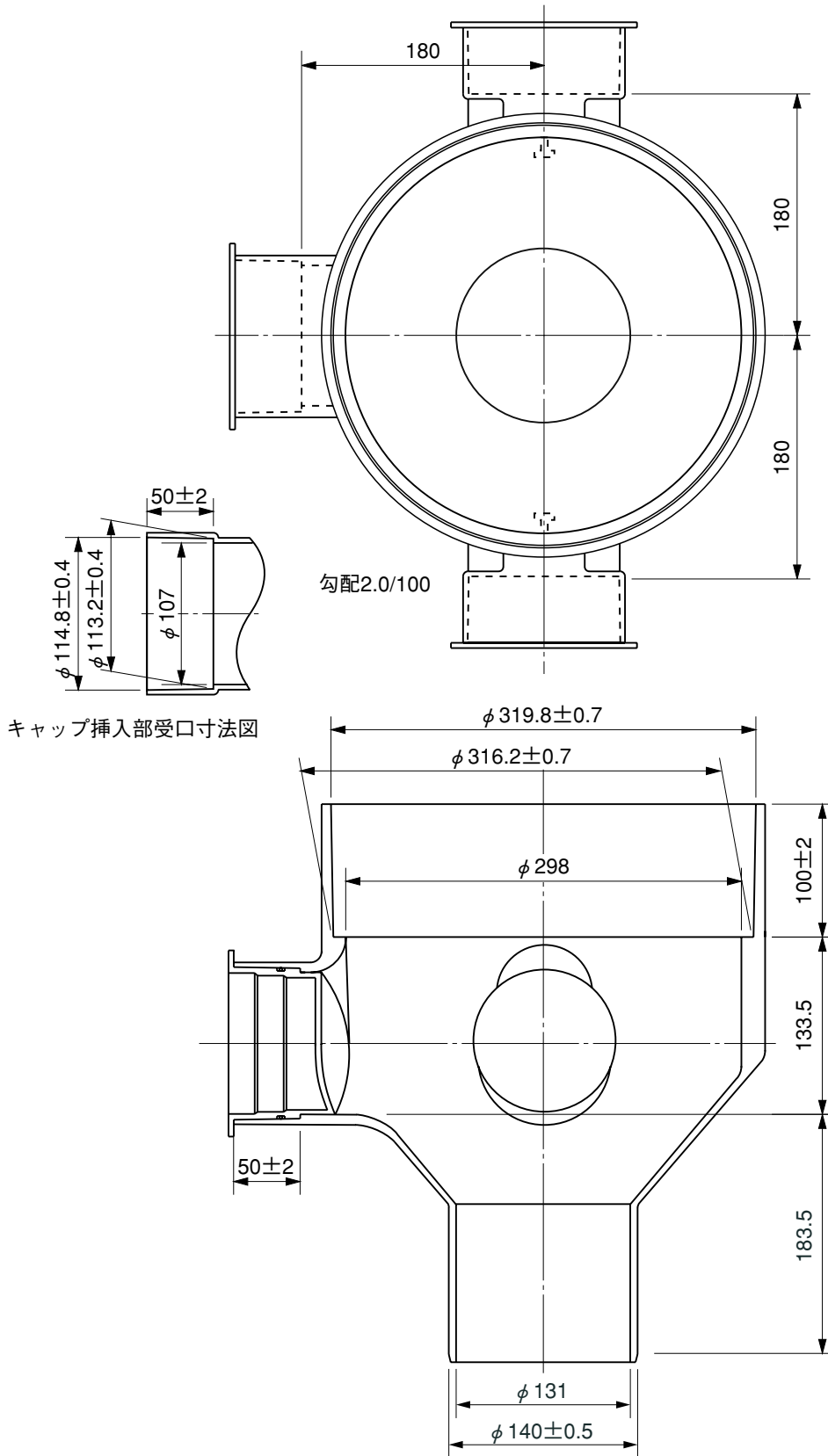


注) 流入側受口3ヶ所にはインバートキャップが付いています。

※ 許容差のない寸法は、参考寸法を示す。

品名	コーキョーマス DR90WY(受口形)100×125-300			図番	K-088
製図	積水化学工業 株式会社	年月日	1998.4.1	承認印	

品名 コーキョーマス
DR90WY(差し口形)100×125P-300



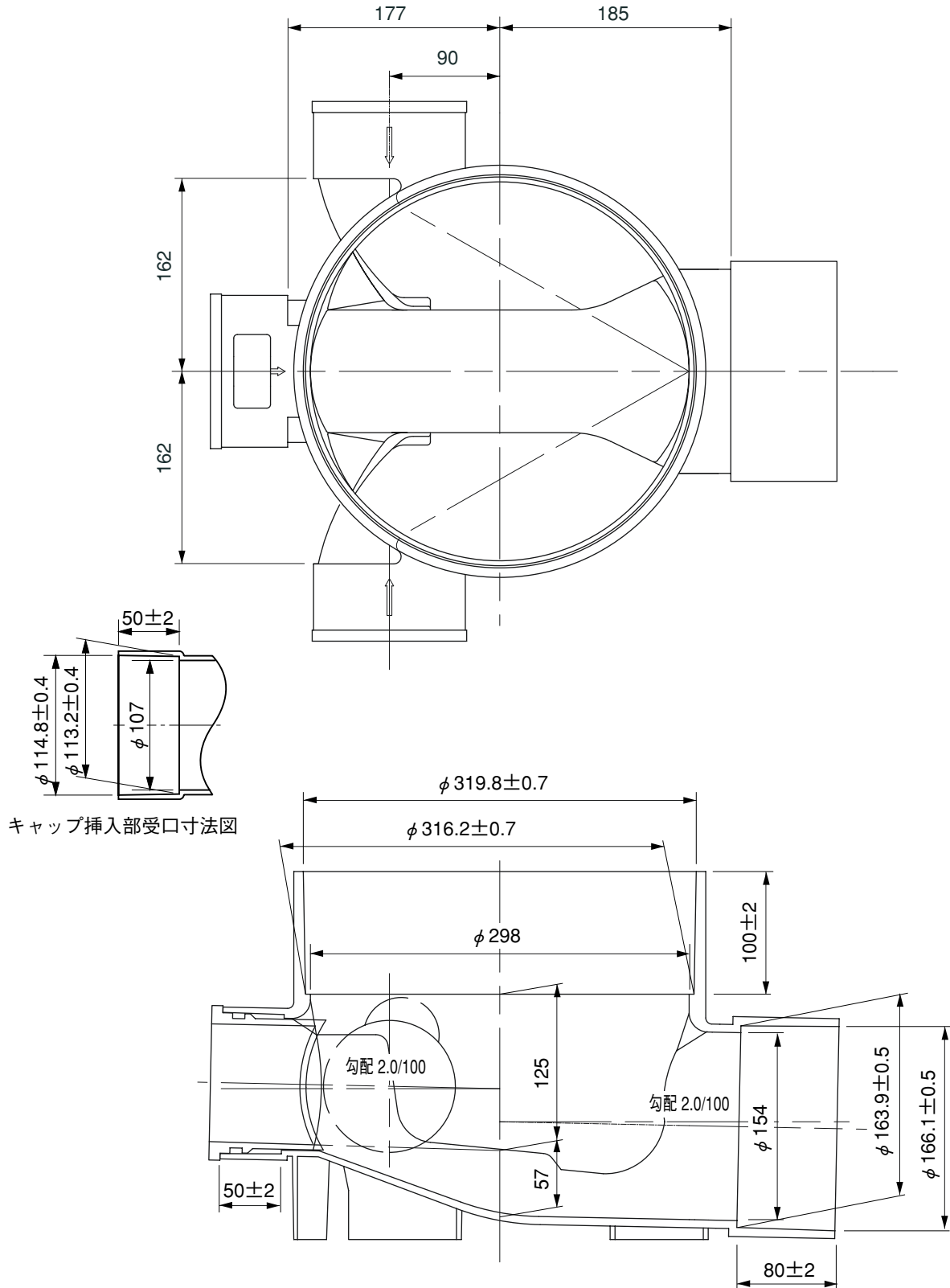
キャップ挿入部受口寸法図

注) 流入側受口3ヶ所にはインバートキャップが付いています。
※ 許容差のない寸法は、参考寸法を示す。

品名	コーキョーマス DR90WY(差し口形)100×125P-300			図番	K-089
製図	積水化学工業 株式会社	年月日	1998.4.1	承認印	

品名

コーキョーマス
90WY(受口形) 100×150-300



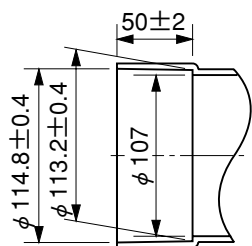
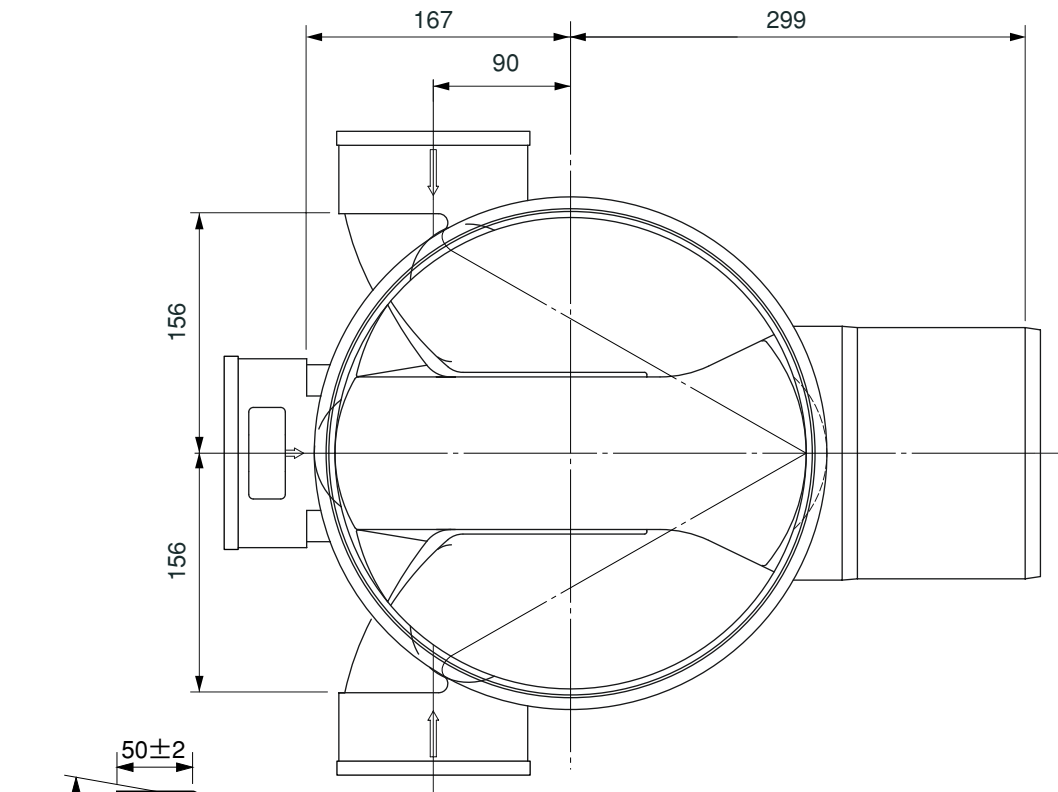
キャップ挿入部受口寸法図

注) 流入側受口3ヶ所にはインバートキャップが付いています。

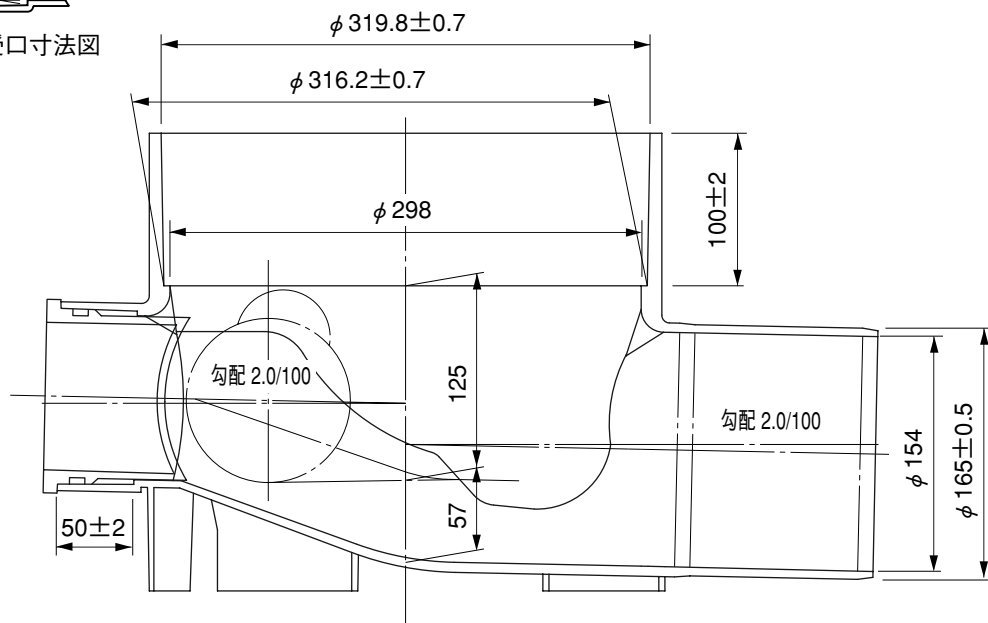
※ 許容差のない寸法は、参考寸法を示す。

品名	コーキョーマス 90WY(受口形) 100×150-300			図番	K-090
製図	積水化学工業 株式会社	年月日	2005.1.31	承認印	

品名 コーキョーマス
90WY(差し口形)100×150P-300



キャップ挿入部受口寸法図



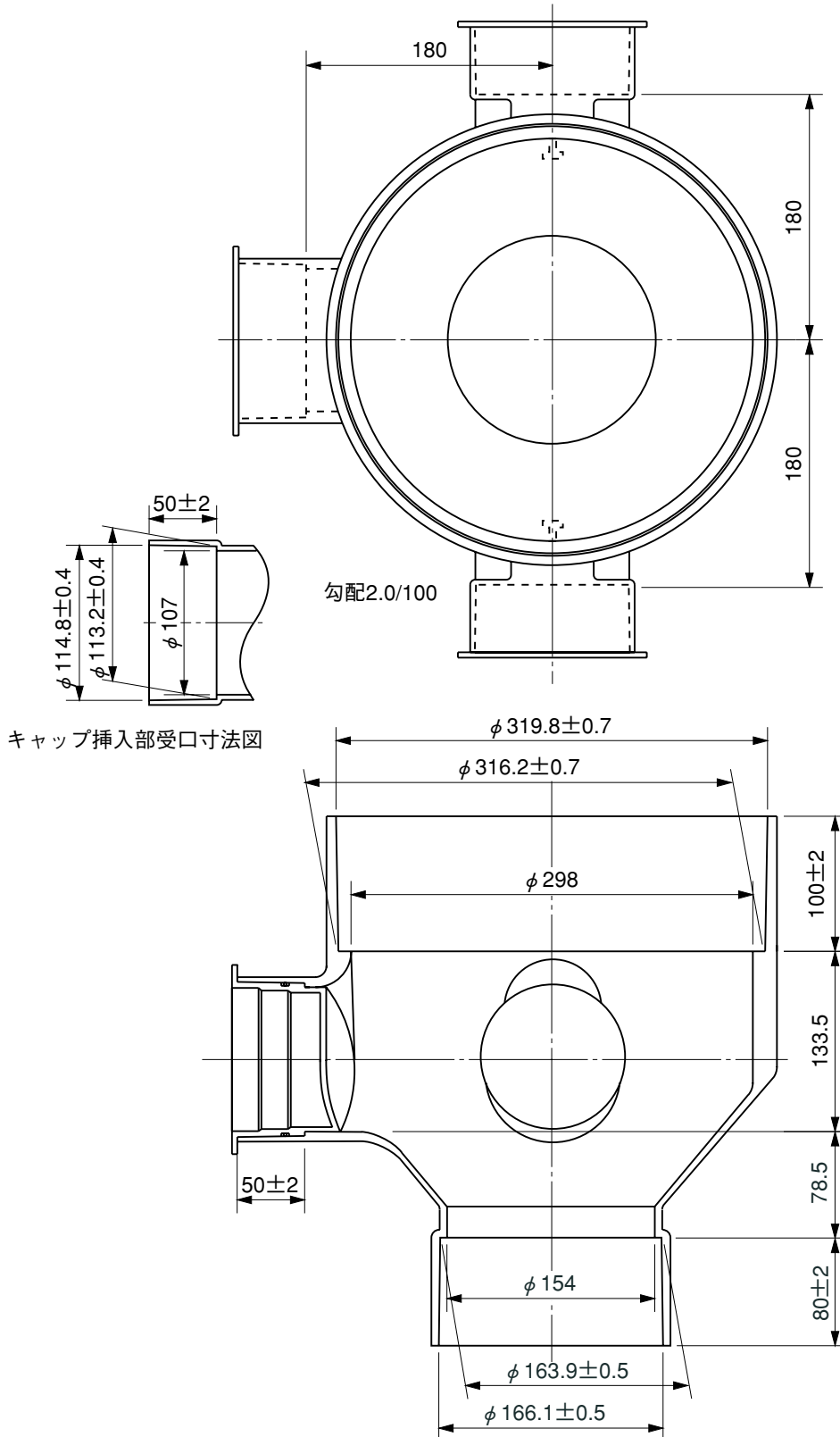
注) 流入側受口3ヶ所にはインバートキャップが付いています。

※ 許容差のない寸法は、参考寸法を示す。

品名	コーキョーマス 90WY(差し口形)100×150P-300			図番	K-091
製図	積水化学工業 株式会社	年月日	2005.1.31	承認印	

品名

コーキョーマス
DR90WY(受口形)100×150-300

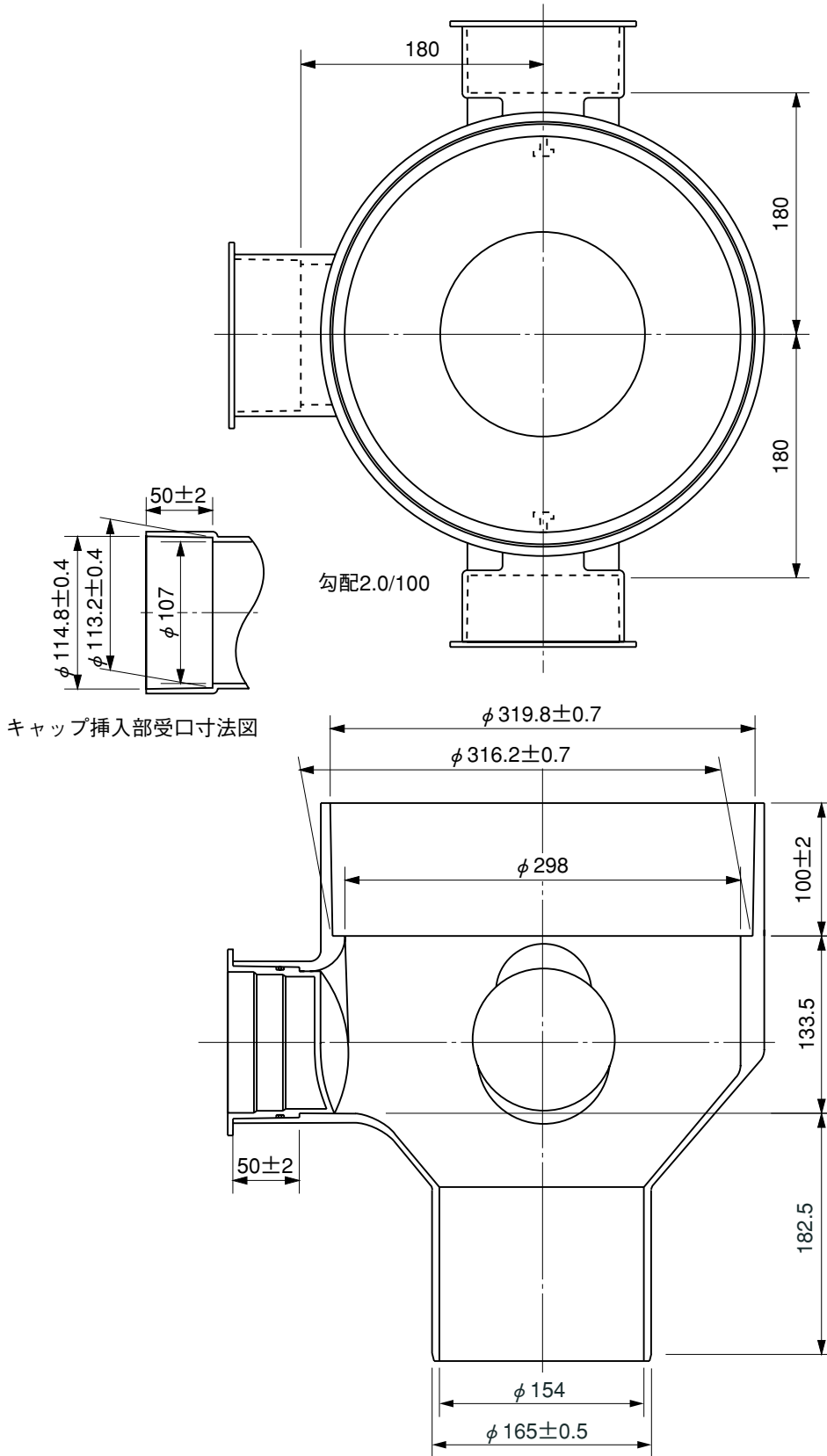


注) 流入側受口3ヶ所にはインバートキャップが付いています。

※ 許容差のない寸法は、参考寸法を示す。

品名	コーキョーマス DR90WY(受口形)100×150-300			図番	K-092
製図	積水化学工業 株式会社	年月日	1998.4.1	承認印	

品名 コーキョーマス
DR90WY(差し口形)100×150P-300



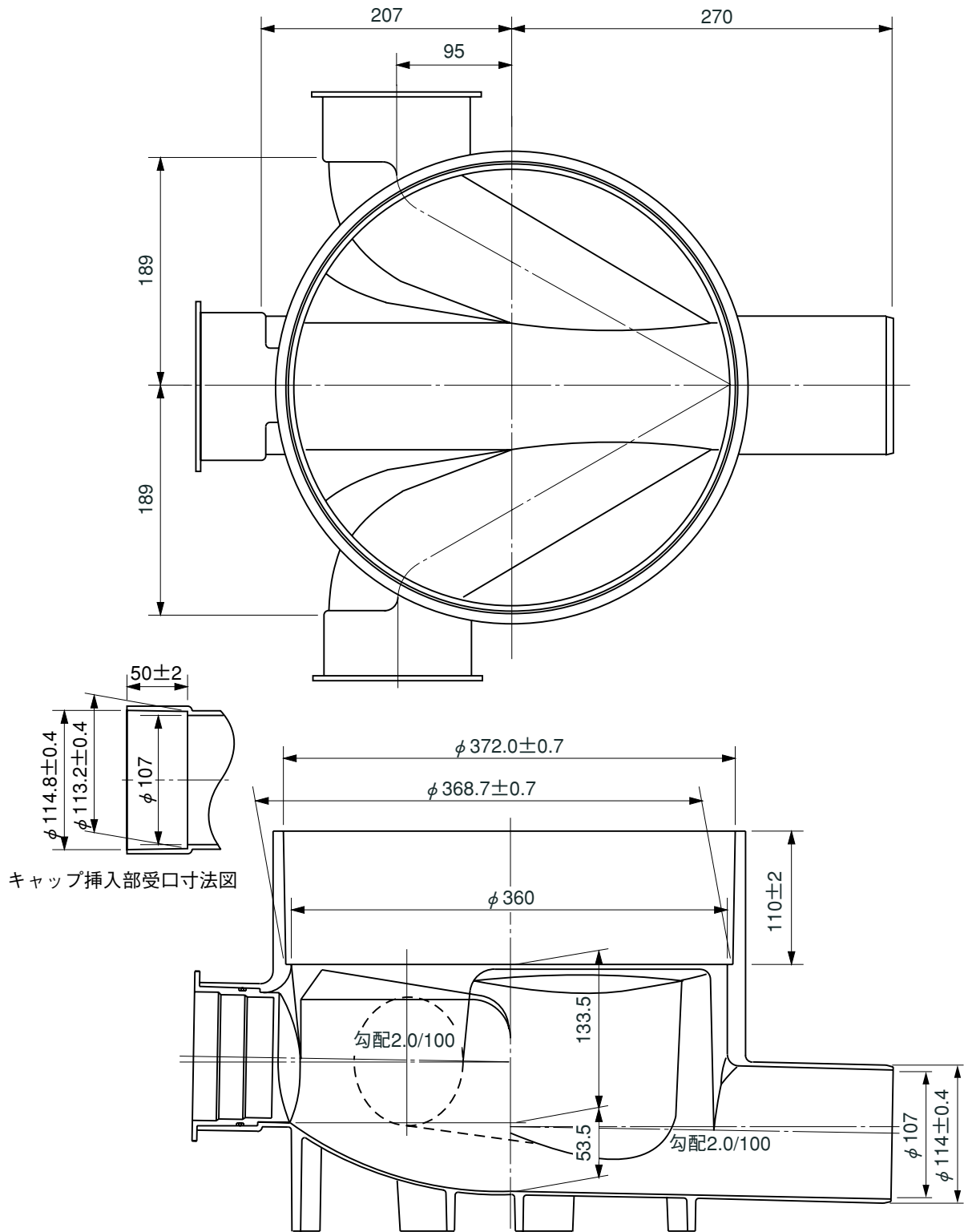
キャップ挿入部受口寸法図

注) 流入側受口3ヶ所にはインバートキャップが付いています。
※ 許容差のない寸法は、参考寸法を示す。

品名	コーキョーマス DR90WY(差し口形)100×150P-300			図番	K-093
製図	積水化学工業 株式会社	年月日	1998.4.1	承認印	

品名

コーキョーマス
90WY(差し口形)100×100P-350



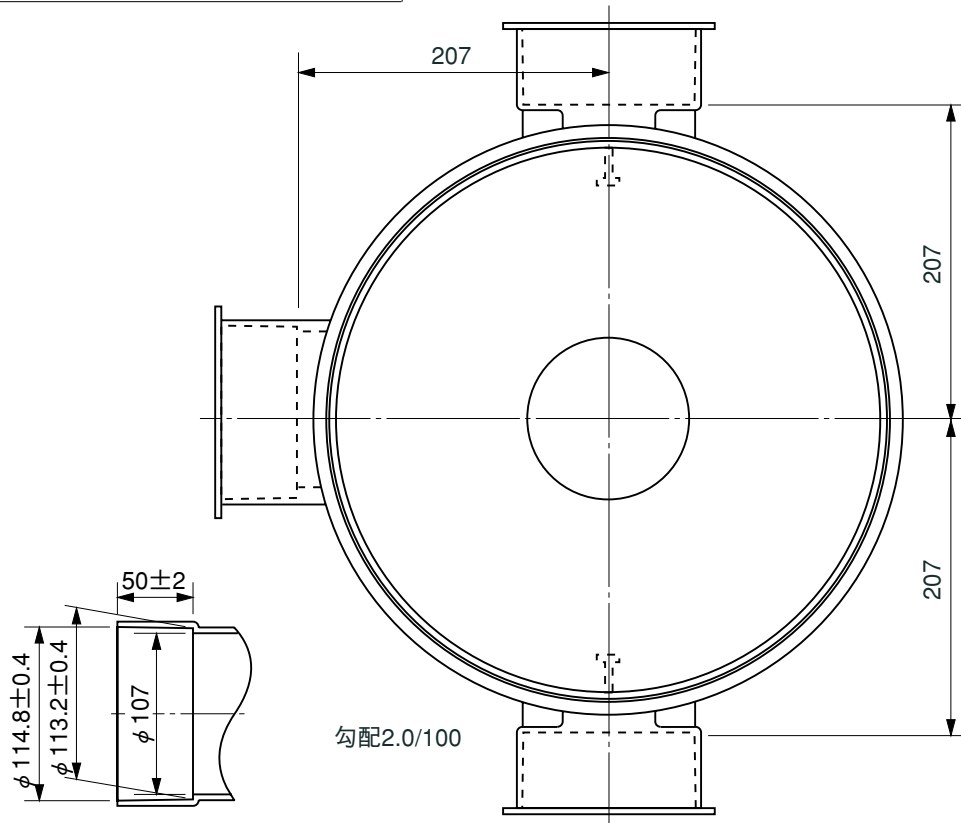
注) 流入側受口3ヶ所にはインバートキャップが付いています。

※ 許容差のない寸法は、参考寸法を示す。

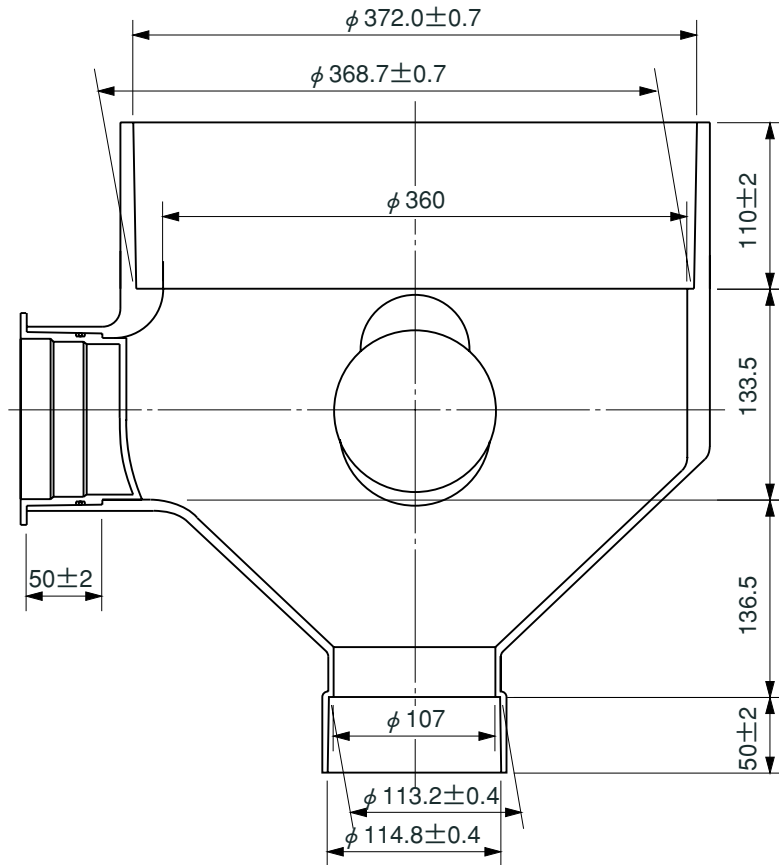
品名	コーキョーマス 90WY(差し口形)100×100P-350			図番	K-095
製図	積水化学工業 株式会社	年月日	1998.4.1	承認印	

品名

コーキョーマス
DR90WY(受口形)100×100-350



キャップ挿入部受口寸法図

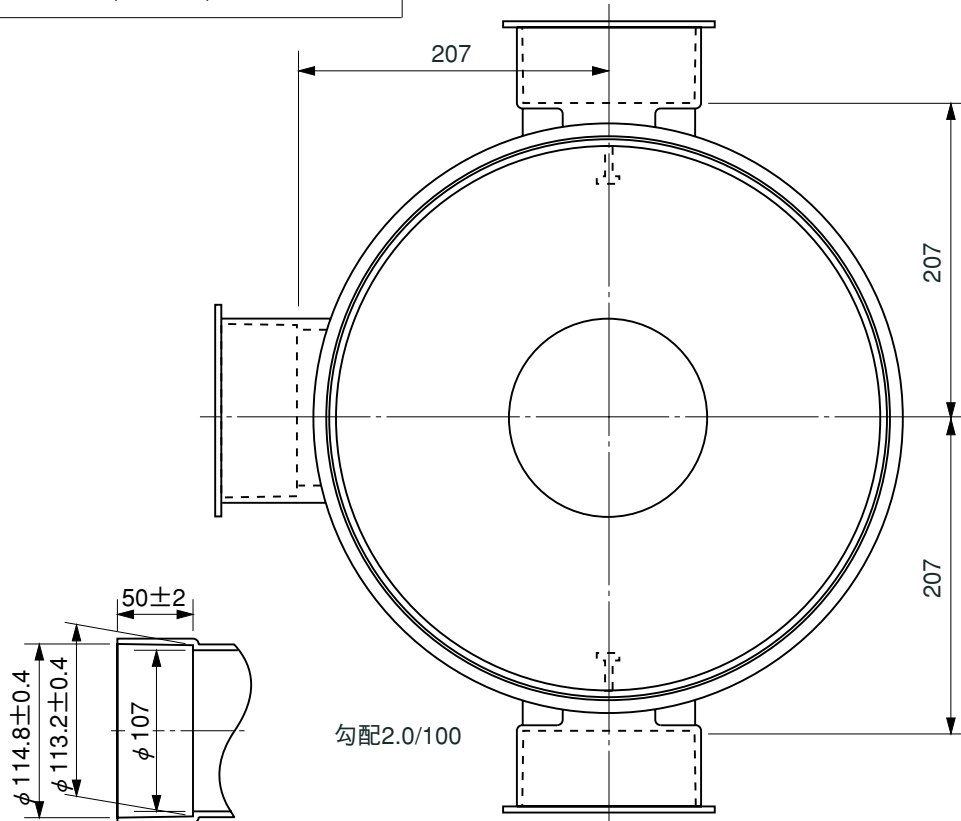


注) 流入側受口3ヶ所にはインバートキャップが付いています。
※ 許容差のない寸法は、参考寸法を示す。

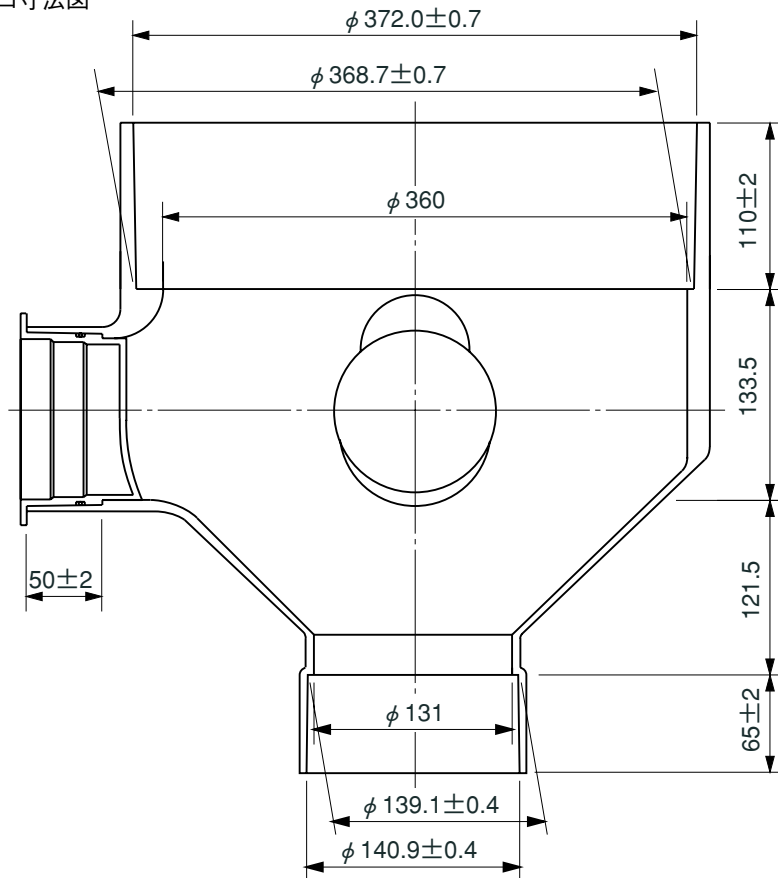
品名	コーキョーマス DR90WY(受口形)100×100-350			図番	K-096
製図	積水化学工業 株式会社	年月日	1998.4.1	承認印	

品名

コーキョーマス
DR90WY(受口形)100×125-350



キャップ挿入部受口寸法図



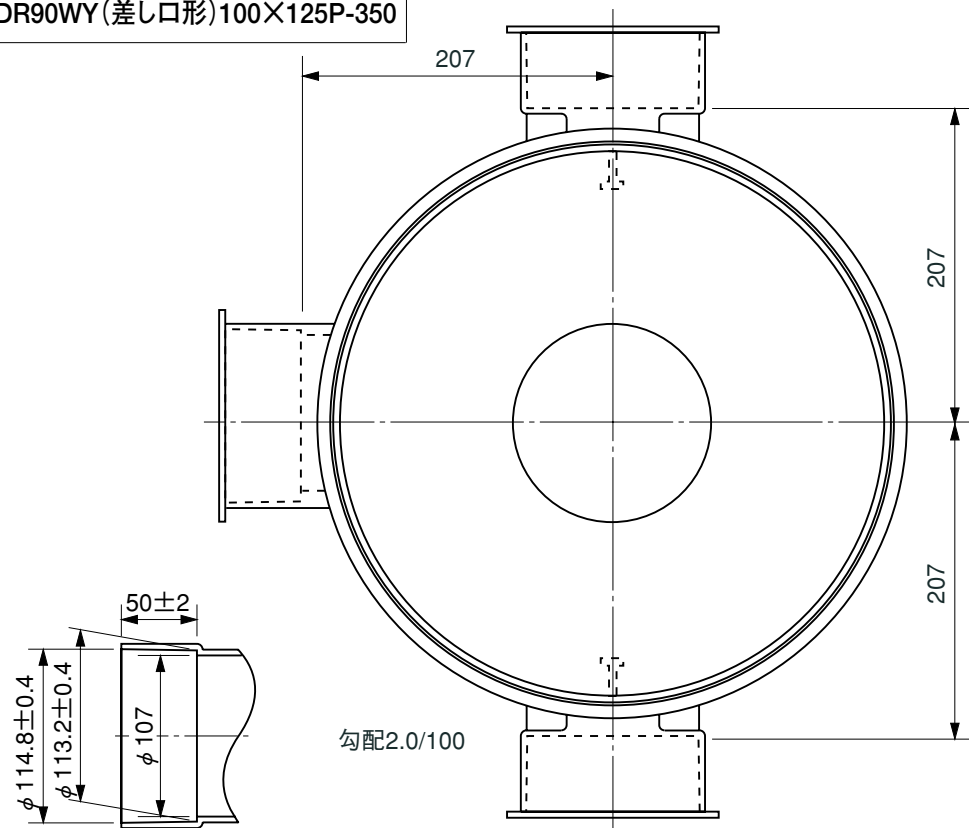
注) 流入側受口3ヶ所にはインバートキャップが付いています。

※ 許容差のない寸法は、参考寸法を示す。

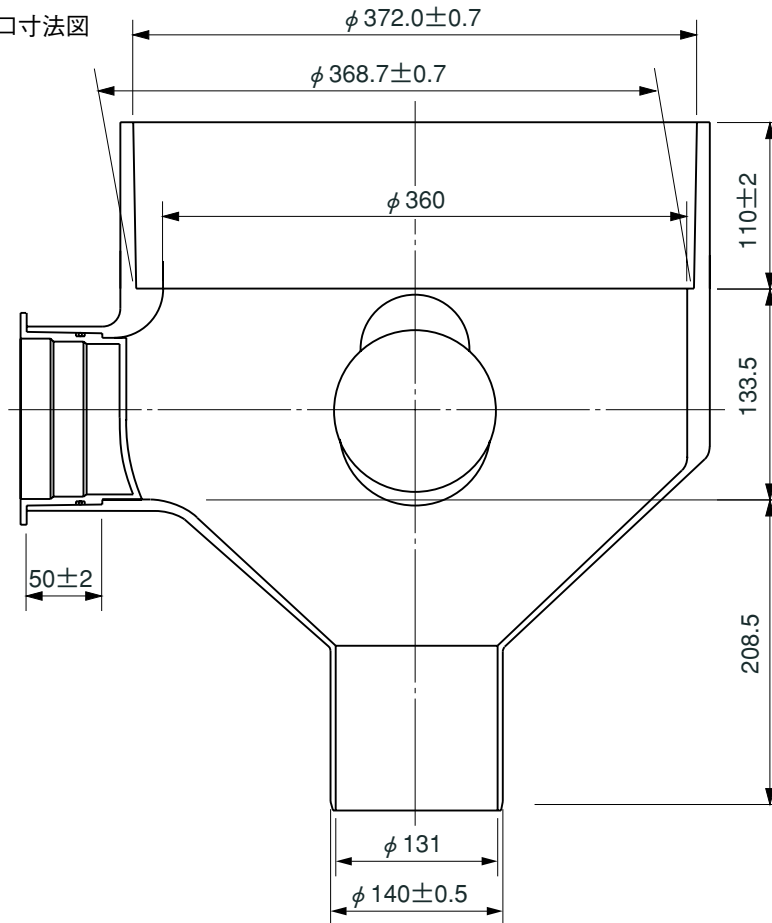
品名	コーキョーマス DR90WY(受口形)100×125-350			図番	K-100
製図	積水化学工業 株式会社	年月日	1998.4.1	承認印	

品名

コーキョーマス
DR90WY(差し口形)100×125P-350



キャップ挿入部受口寸法図



注) 流入側受口3ヶ所にはインバートキャップが付いています。

※ 許容差のない寸法は、参考寸法を示す。

品名

コーキョーマス
DR90WY(差し口形)100×125P-350

図番

K-101

製図

積水化学工業
株式会社

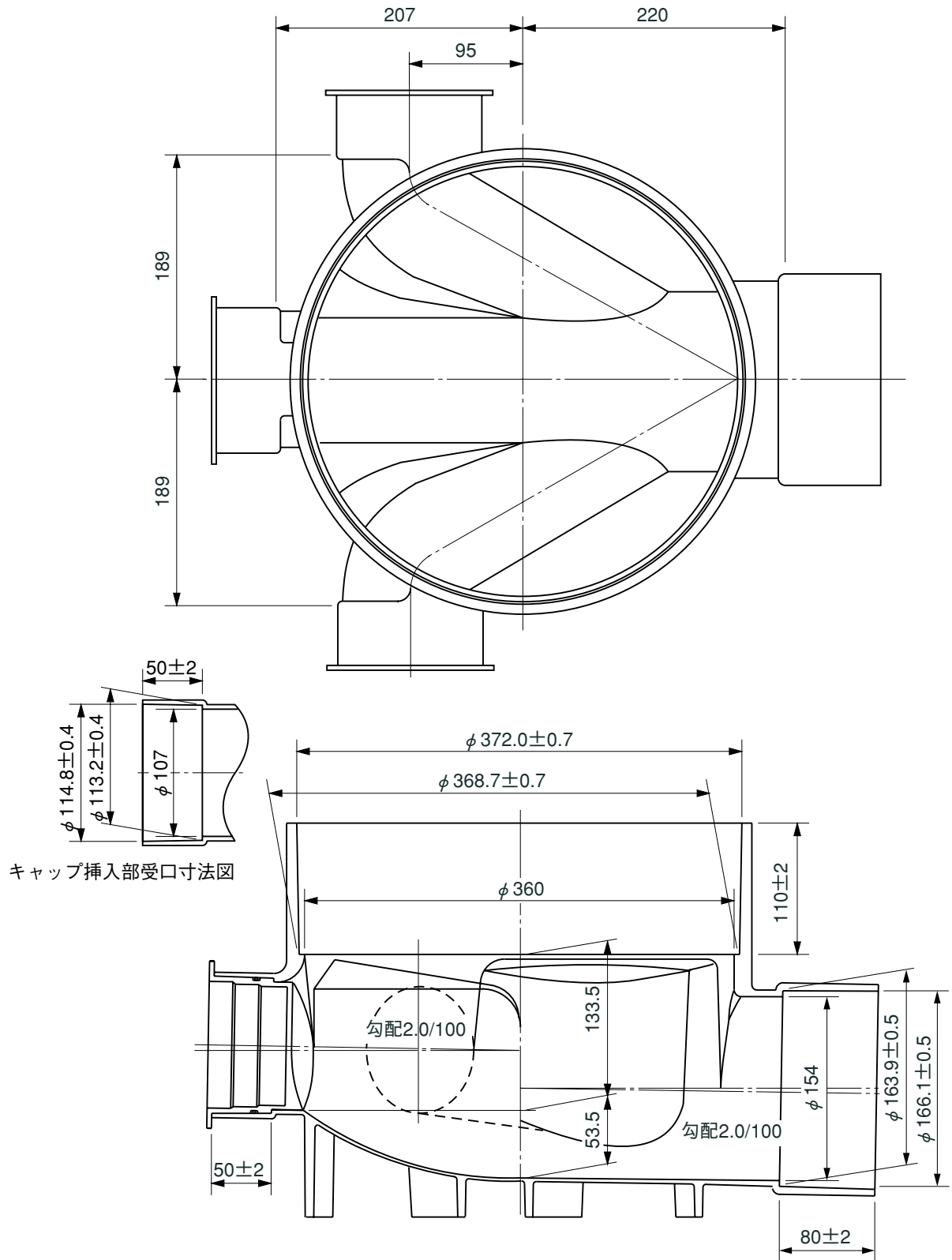
年月日

1998.4.1

承認印

品名

コーキョーマス
90WY(受口形) 100×150-350

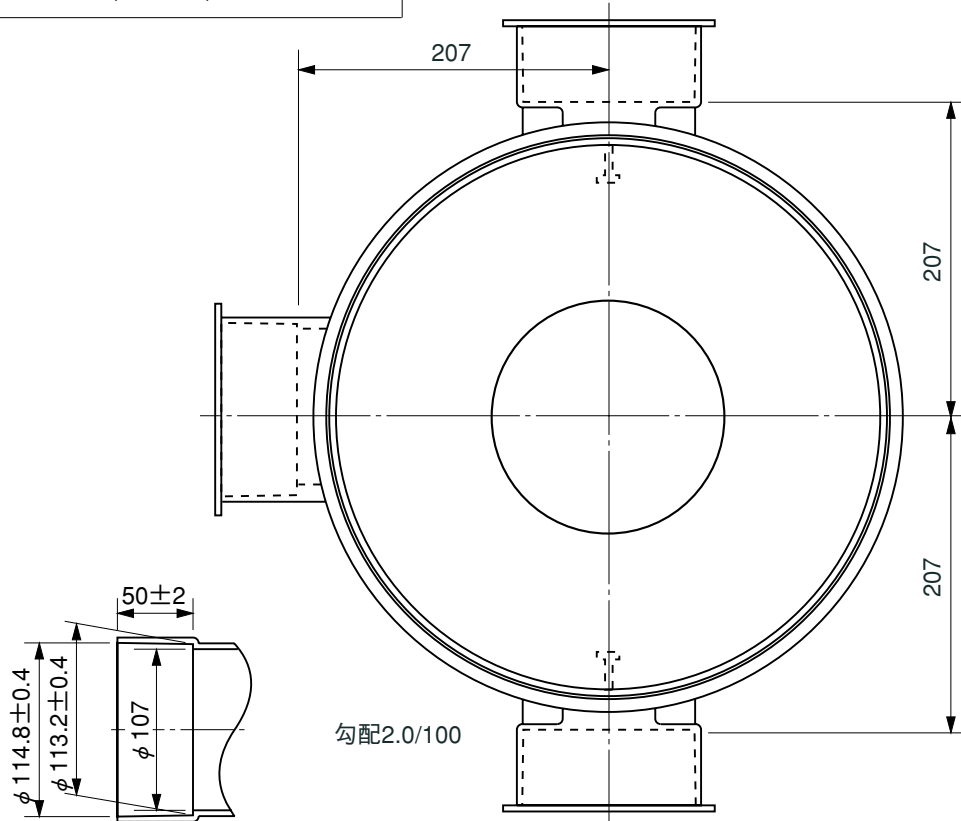


注) 流入側受口3ヶ所にはインバートキャップが付いています。
※ 許容差のない寸法は、参考寸法を示す。

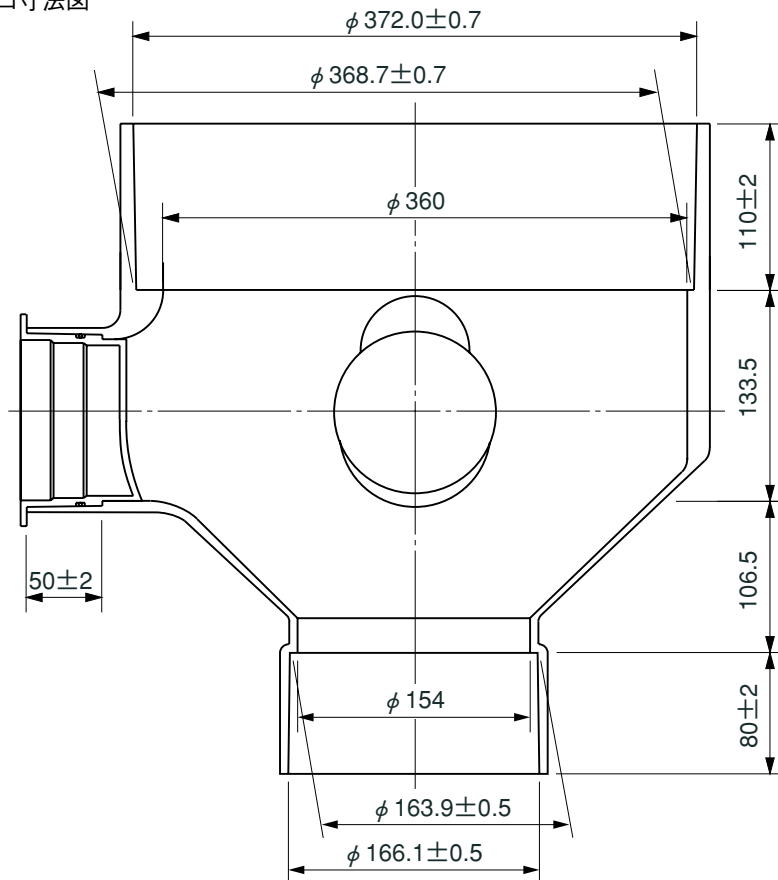
品名	コーキョーマス 90WY(受口形) 100×150-350			図番	K-102
製図	積水化学工業 株式会社	年月日	1998.4.1	承認印	

品名

コーキョーマス
DR90WY(受口形)100×150-350



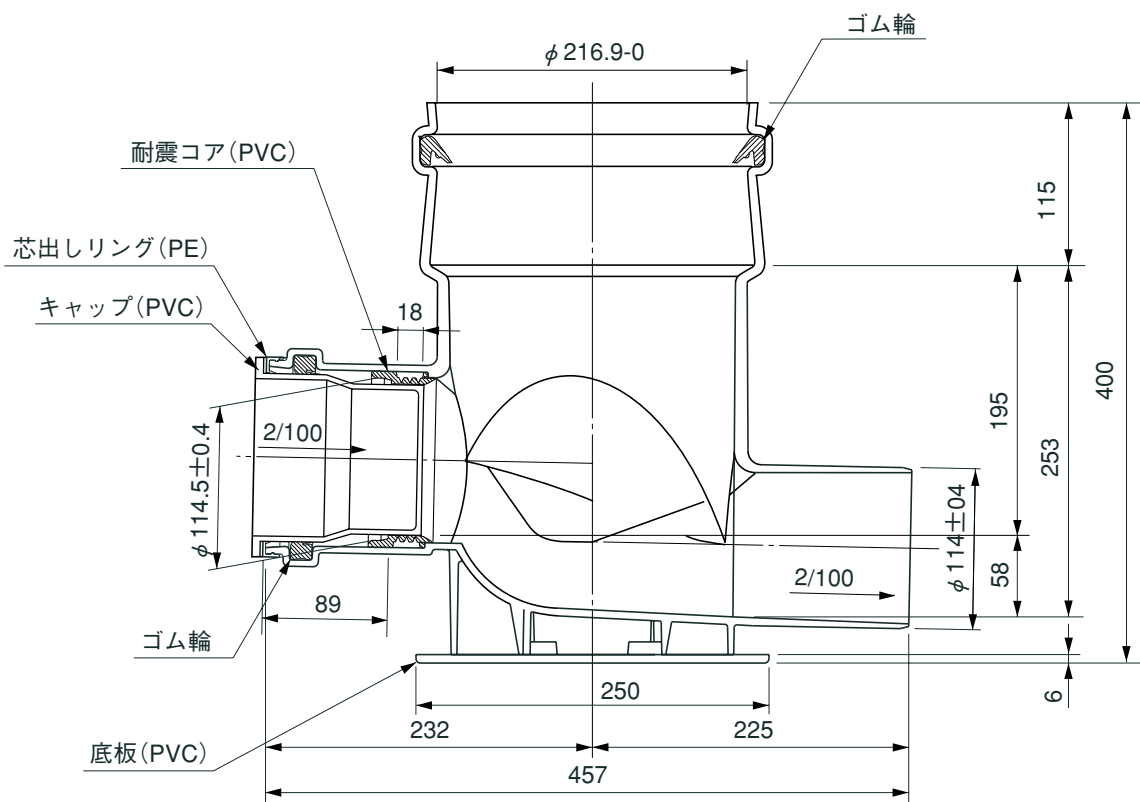
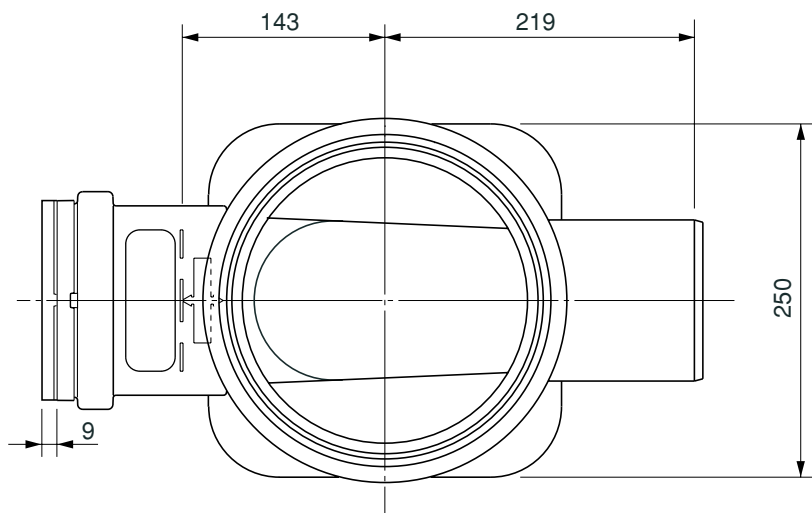
キャップ挿入部受口寸法図



注) 流入側受口3ヶ所にはインバートキャップが付いています。
※ 許容差のない寸法は、参考寸法を示す。

品名	コーキョーマス DR90WY(受口形)100×150-350			図番	K-104
製図	積水化学工業 株式会社	年月日	1998.4.1	承認印	

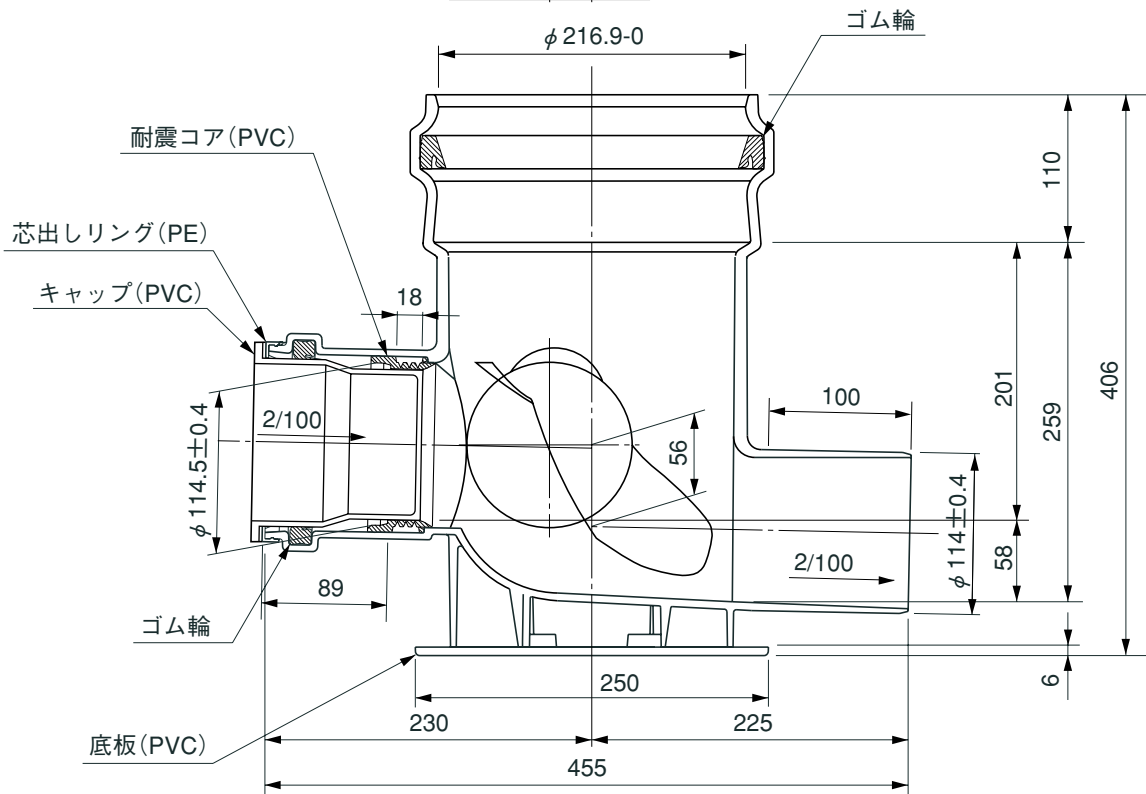
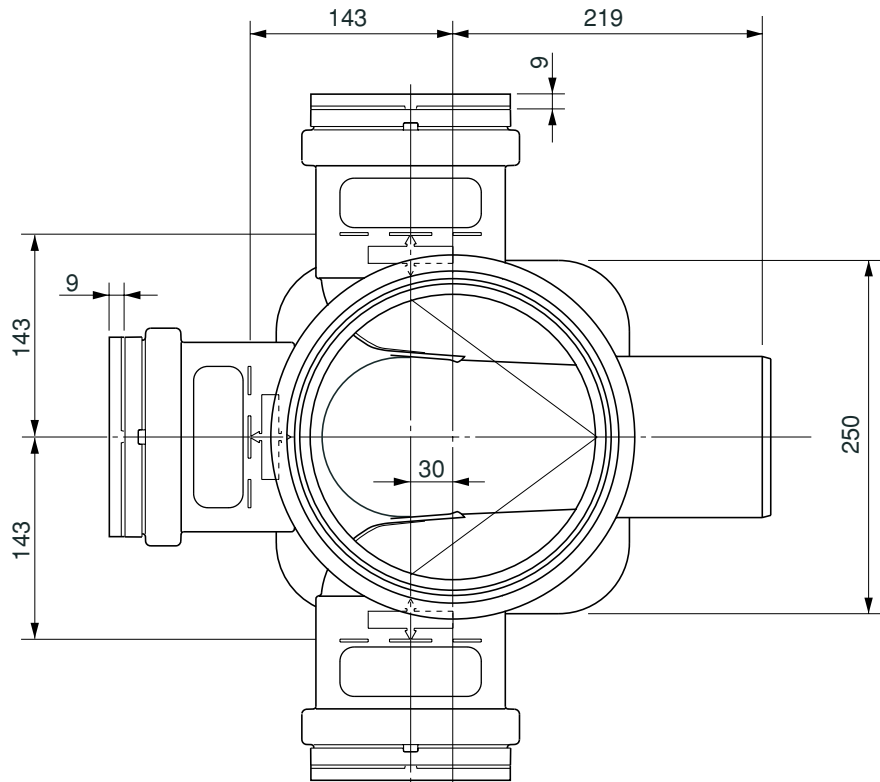
品名
 ゴム輪型塩ビ製コーキョーマス(耐震コア内蔵)
 SR(差し口形)100×100P-200



品名	ゴム輪型塩ビ製コーキョーマス(耐震コア内蔵) SR(差し口形)100×100P-200			図番	K-106
製図	積水化学工業 株式会社	年月日	1998.6.1	承認印	

品名

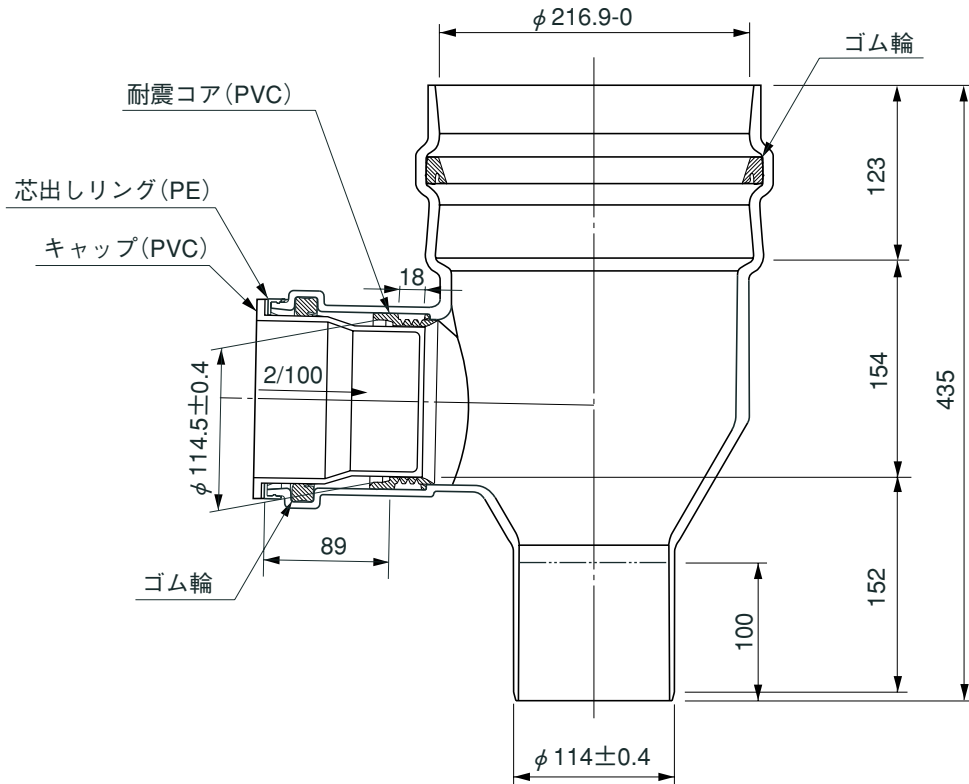
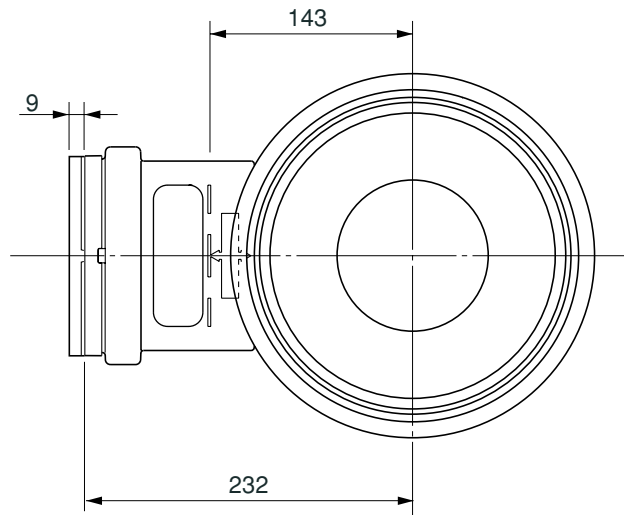
ゴム輪型塩ビ製コーキョーマス(耐震コア内蔵)
90WYR(差し口形)100×100P-200



品名	ゴム輪型塩ビ製コーキョーマス(耐震コア内蔵) 90WYR(差し口形)100×100P-200			図番	K-108
製図	積水化学工業 株式会社	年月日	1998.6.1	承認印	

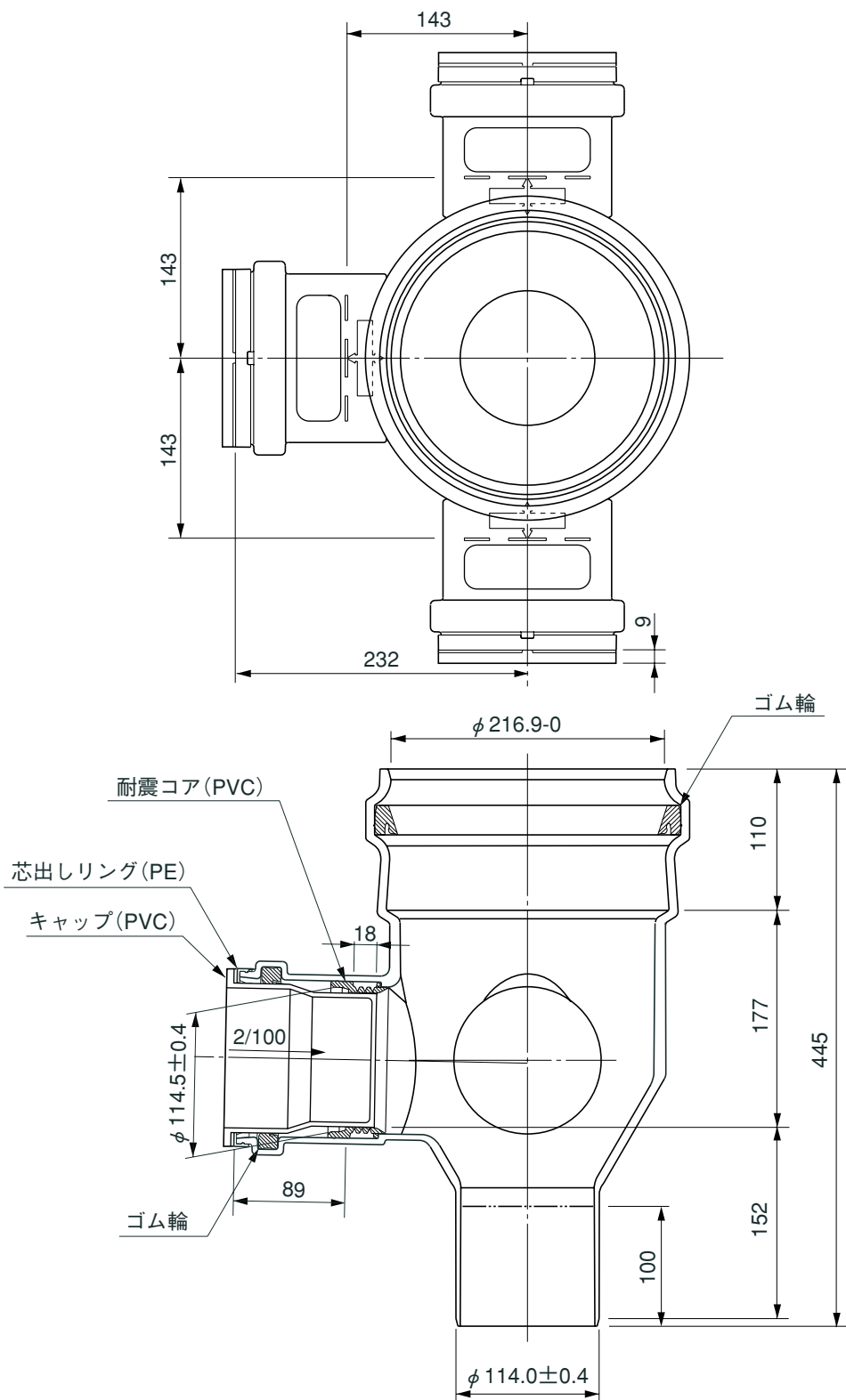
品名

ゴム輪型塩ビ製コーキョーマス(耐震コア内蔵)
DRSR(差し口形)100×100P-200



品名	ゴム輪型塩ビ製コーキョーマス(耐震コア内蔵) DRSR(差し口形)100×100P-200			図番	K-109
製図	積水化学工業 株式会社	年月日	1998.6.1	承認印	

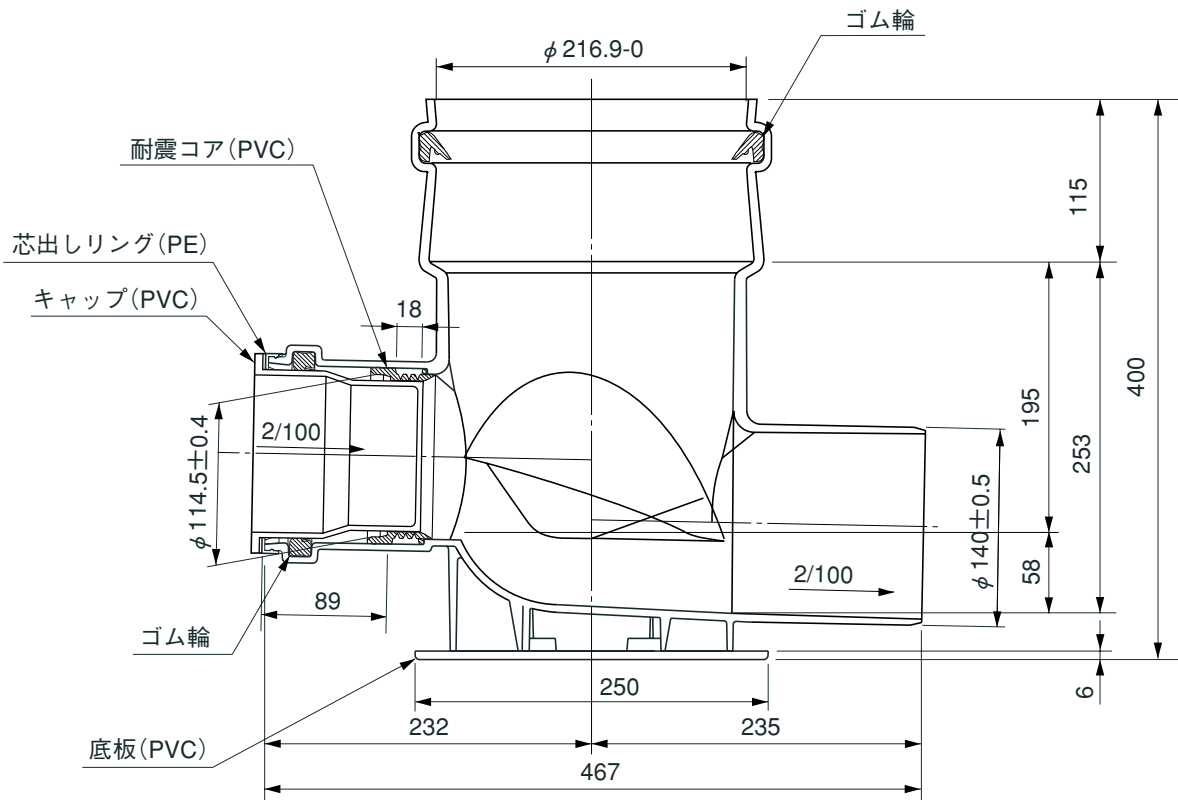
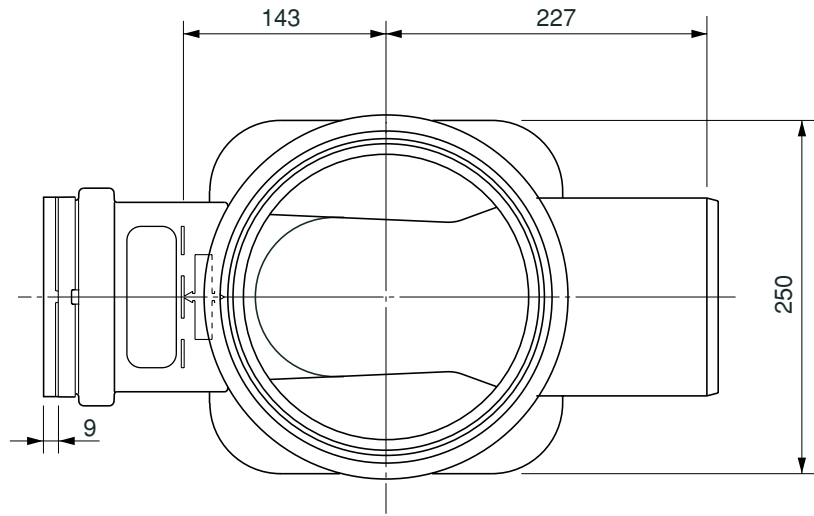
品名 ゴム輪型塩ビ製コーキョーマス(耐震コア内蔵)
DR90WYR(差し口形)100×100P-200



品名	ゴム輪型塩ビ製コーキョーマス(耐震コア内蔵) DR90WYR(差し口形)100×100P-200		図番	K-110
製図	積水化学工業 株式会社	年月日	1998.6.1	承認印

品名

ゴム輪型塩ビ製コーキョーマス(耐震コア内蔵)
SR(差し口形)100×125P-200



品名

ゴム輪型塩ビ製コーキョーマス(耐震コア内蔵)
SR(差し口形)100×125P-200

図番

K-111

製図

積水化学工業
株式会社

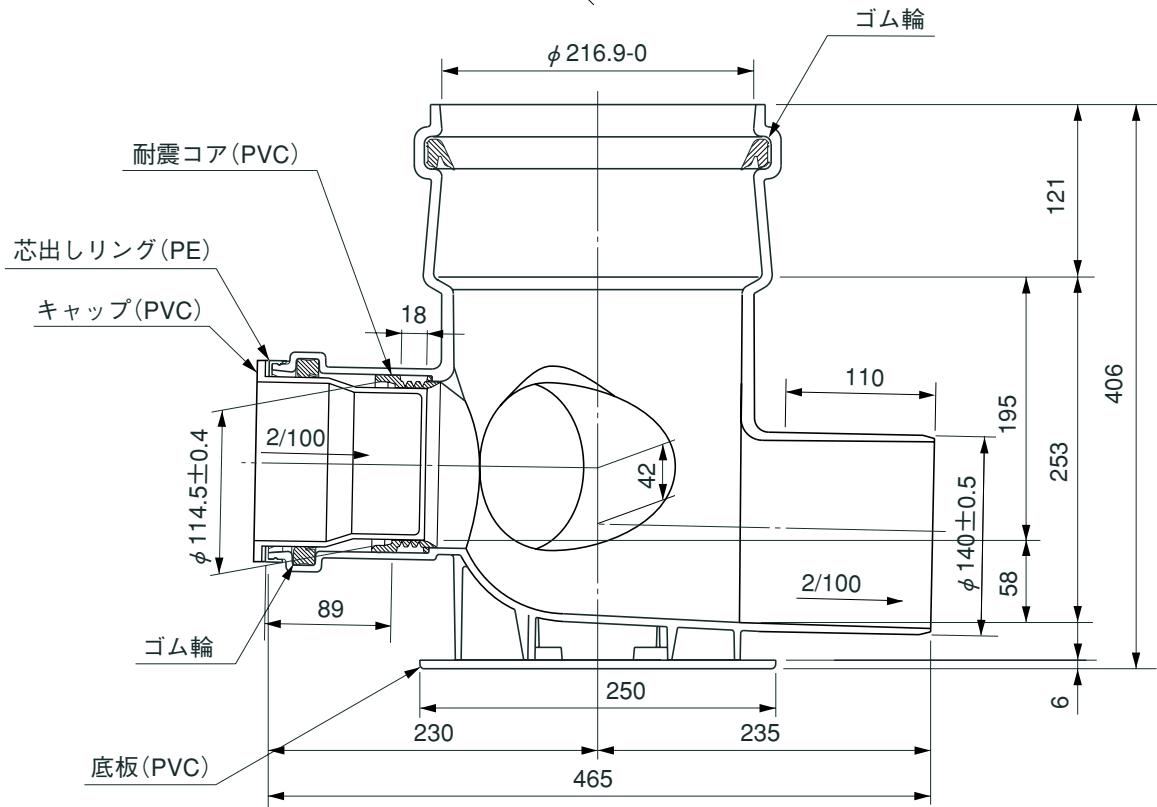
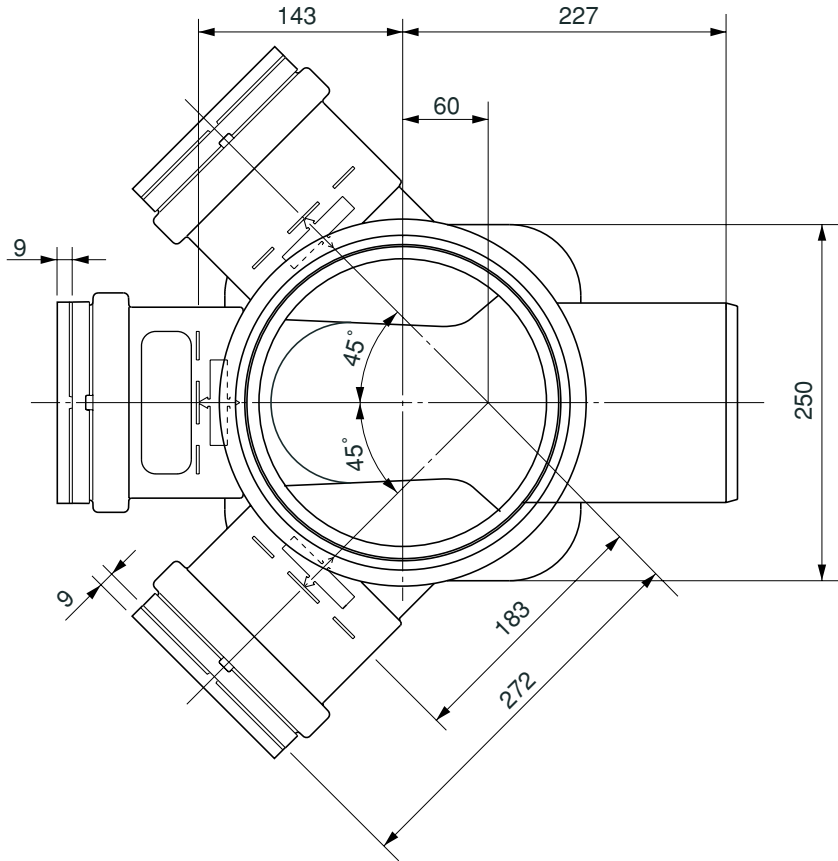
年月日

1998.6.1

承認印

品名

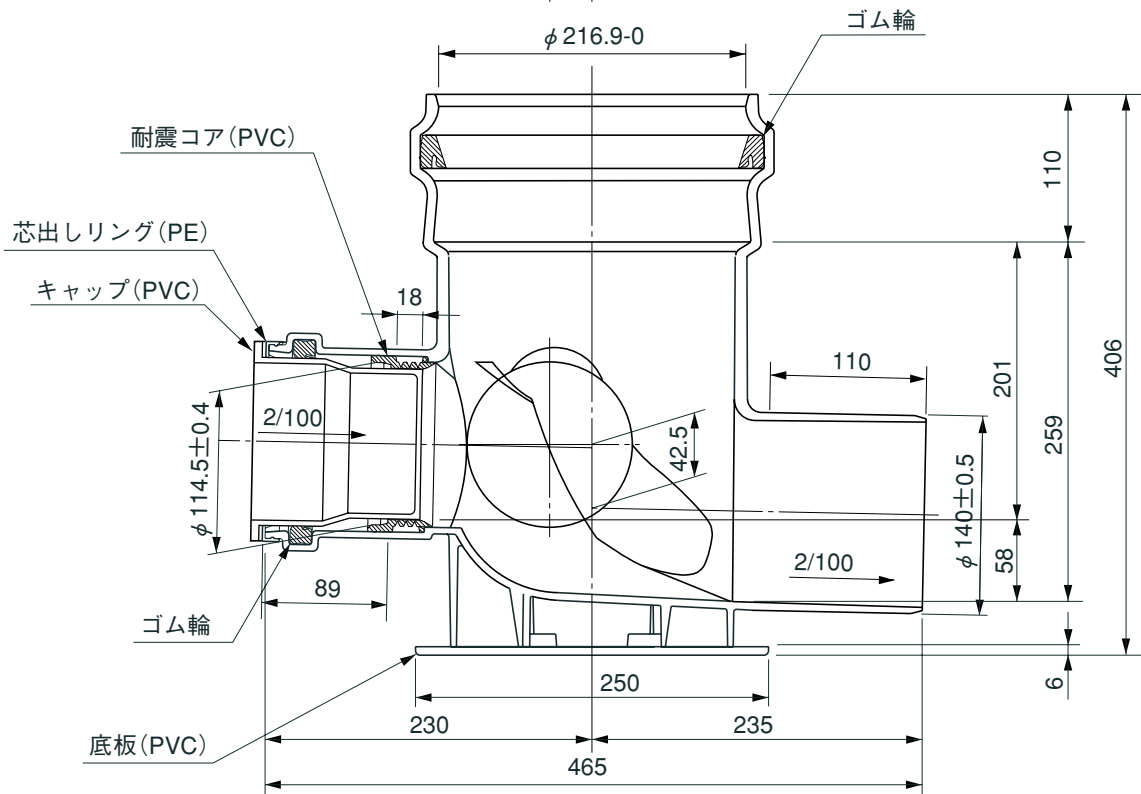
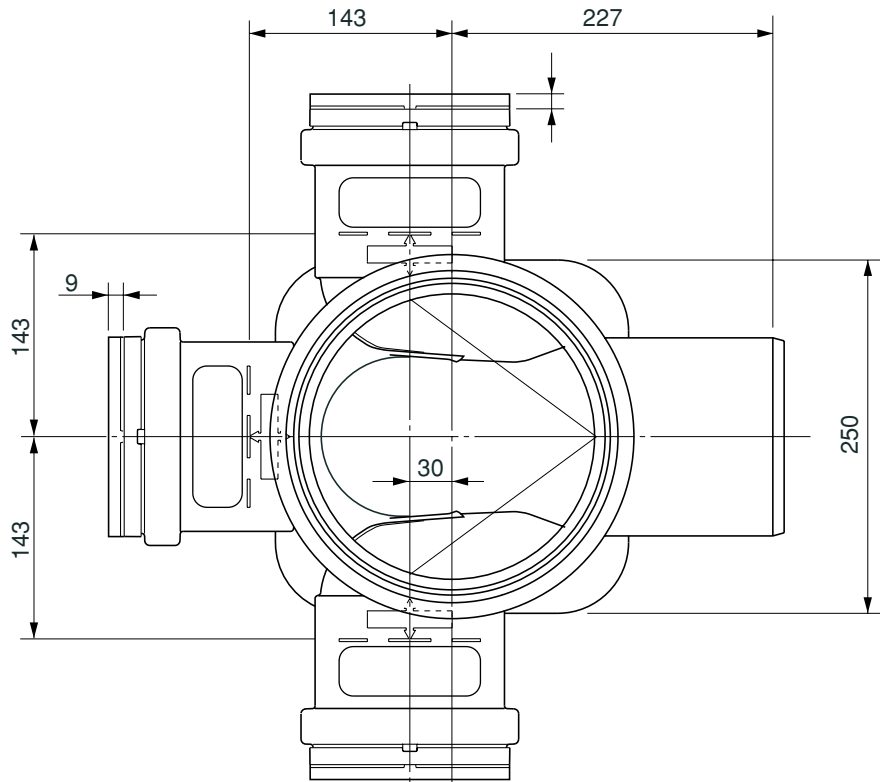
ゴム輪型塩ビ製コーキョーマス(耐震コア内蔵)
45WYR(差し口形)100×125P-200



品名	ゴム輪型塩ビ製コーキョーマス(耐震コア内蔵) 45WYR(差し口形)100×125P-200			図番	K-112
製図	積水化学工業 株式会社	年月日	1998.6.1	承認印	

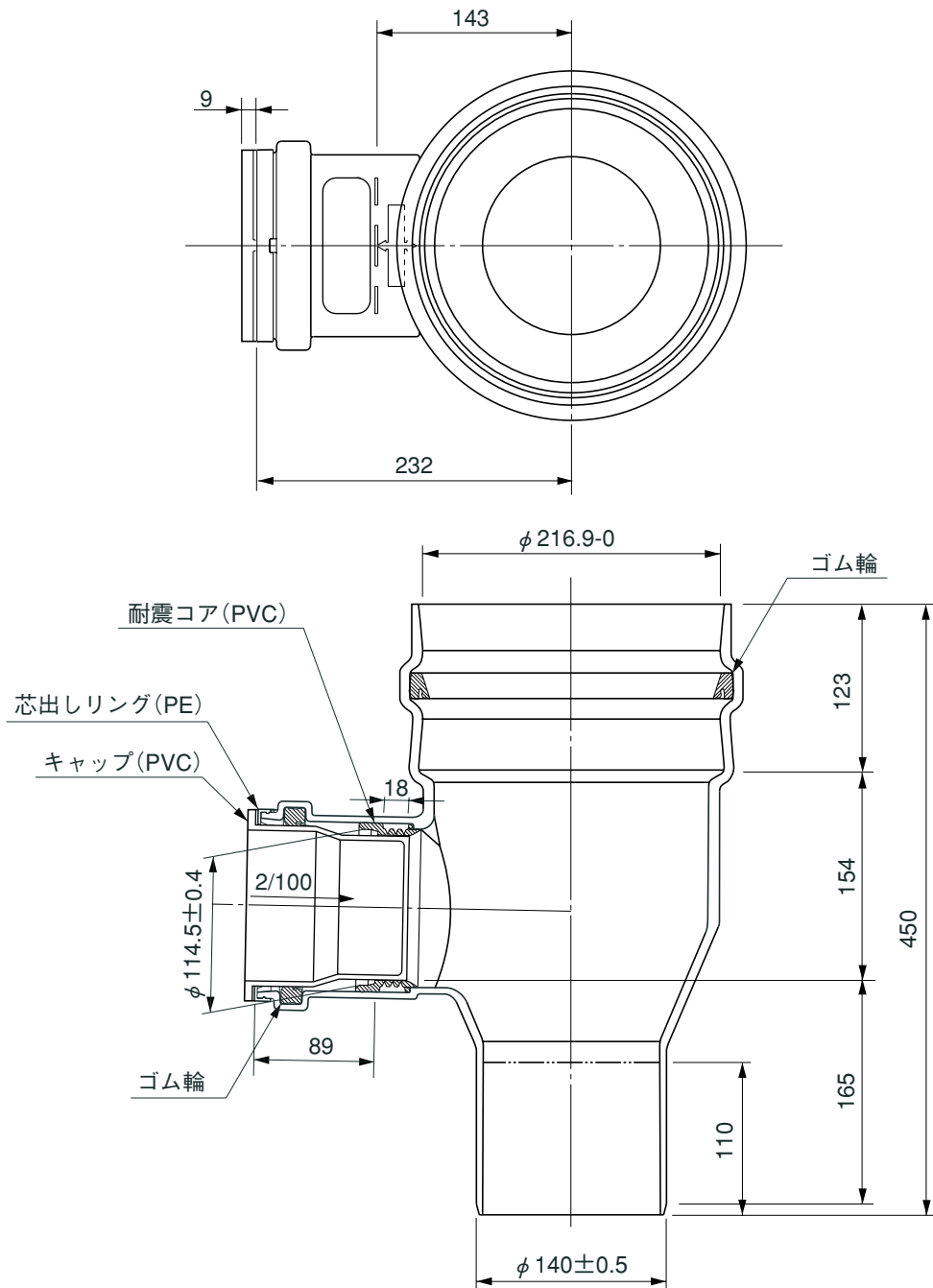
品名

ゴム輪型塩ビ製コーキョーマス(耐震コア内蔵)
90WYR(差し口形)100×125P-200



品名	ゴム輪型塩ビ製コーキョーマス(耐震コア内蔵) 90WYR(差し口形)100×125P-200		図番	K-113
製図	積水化学工業 株式会社	年月日	1998.6.1	承認印

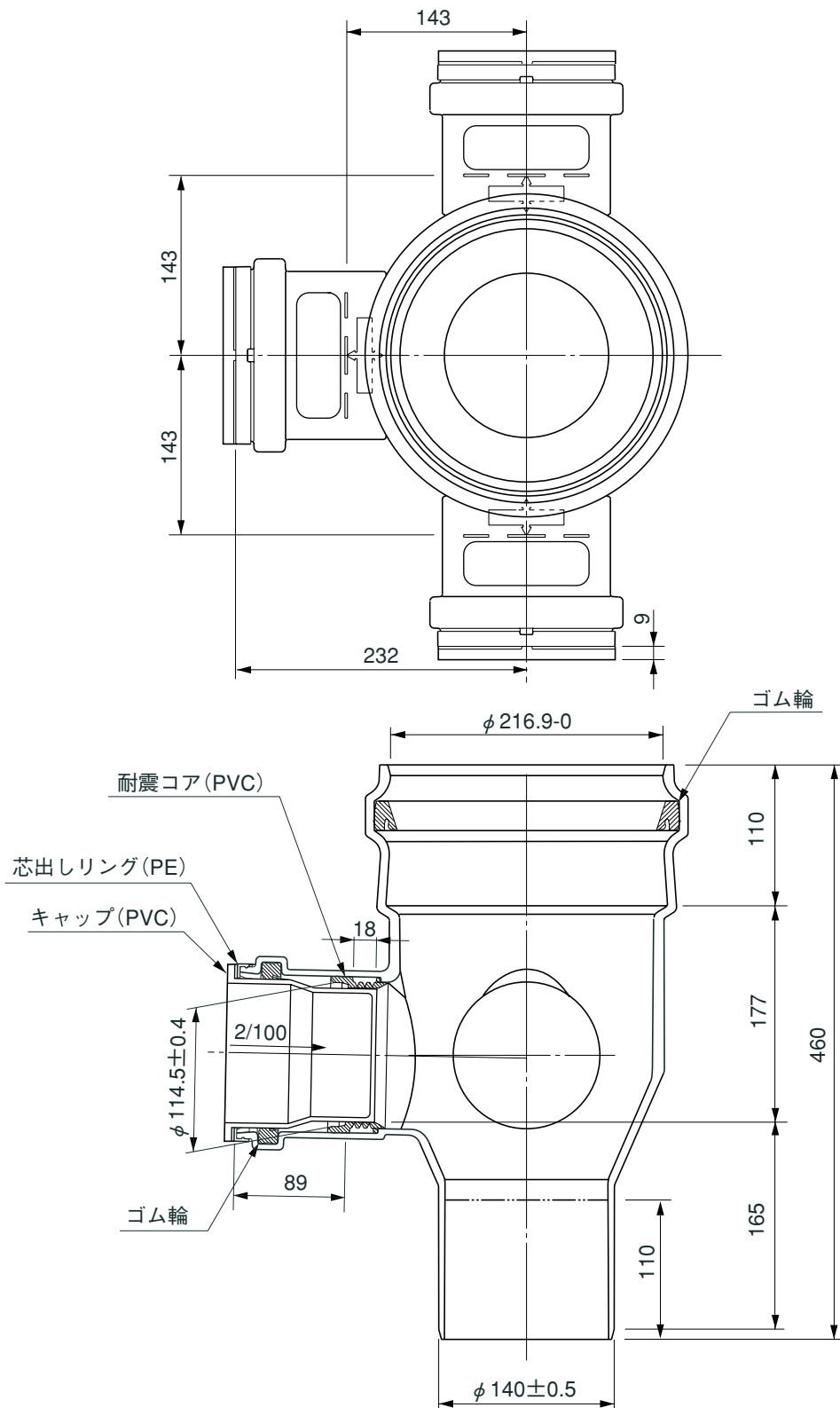
品名
 ゴム輪型塩ビ製コーキョーマス(耐震コア内蔵)
 DRSR(差し口形)100×125P-200



品名	ゴム輪型塩ビ製コーキョーマス(耐震コア内蔵) DRSR(差し口形)100×125P-200			図番	K-114
製図	積水化学工業 株式会社	年月日	1998.6.1	承認印	

品名

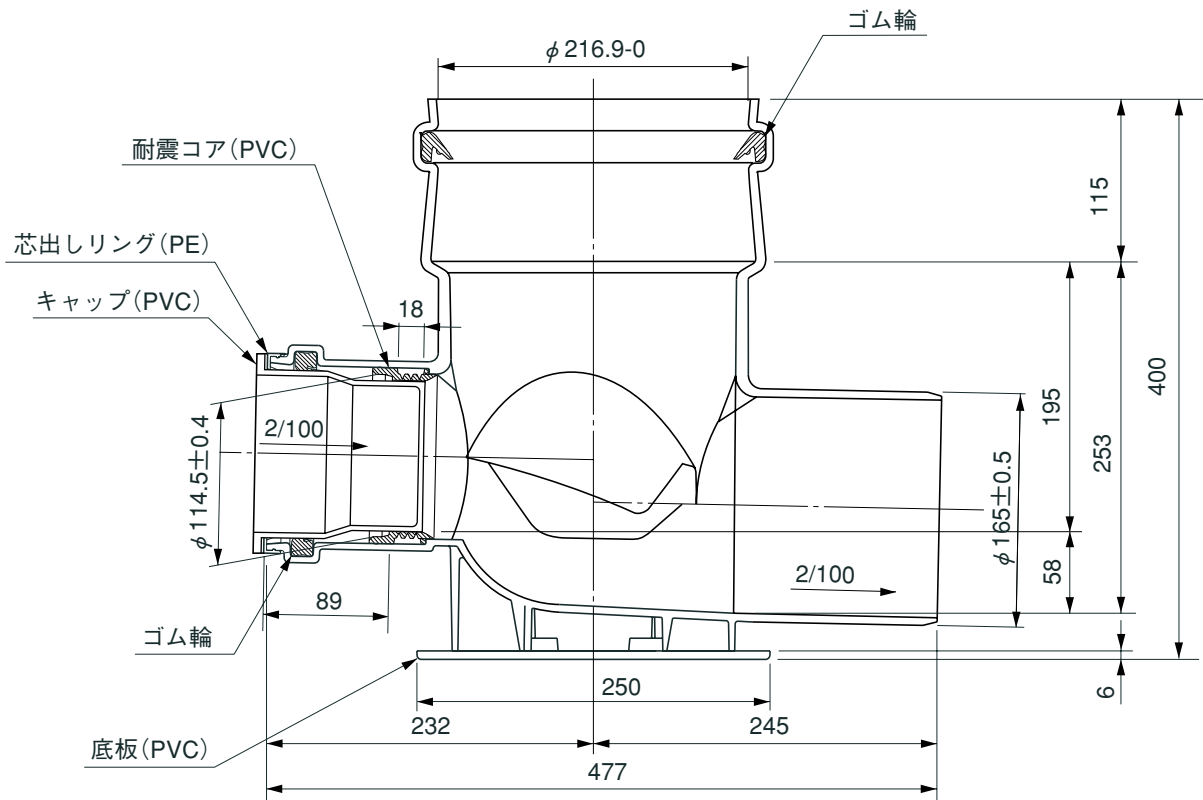
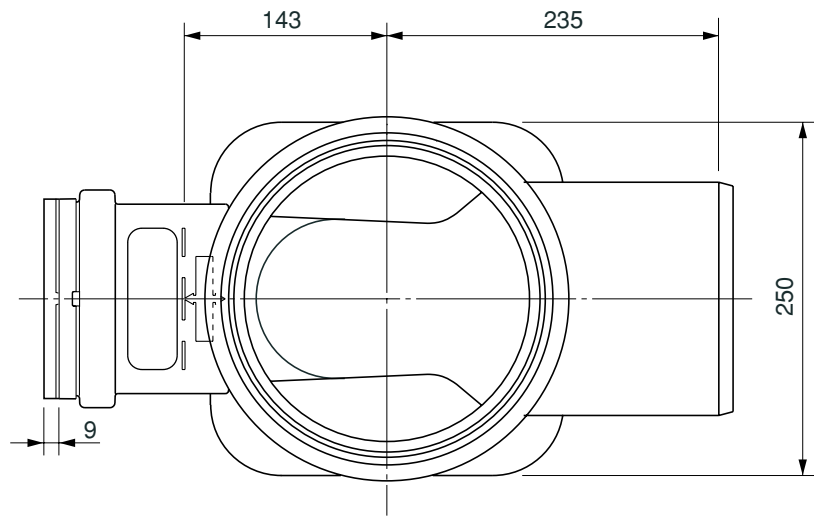
ゴム輪型塩ビ製コーキョーマス(耐震コア内蔵)
DR90WYR(差し口形)100×125P-200



品名	ゴム輪型塩ビ製コーキョーマス(耐震コア内蔵) DR90WYR(差し口形)100×125P-200			図番	K-115
製図	積水化学工業 株式会社	年月日	1998.5.28	承認印	

品名

ゴム輪型塩ビ製コーキョーマス(耐震コア内蔵)
SR(差し口形)100×150P-200



品名
ゴム輪型塩ビ製コーキョーマス(耐震コア内蔵)
SR(差し口形)100×150P-200

図番

K-116

製
図

積水化学工業
株式会社

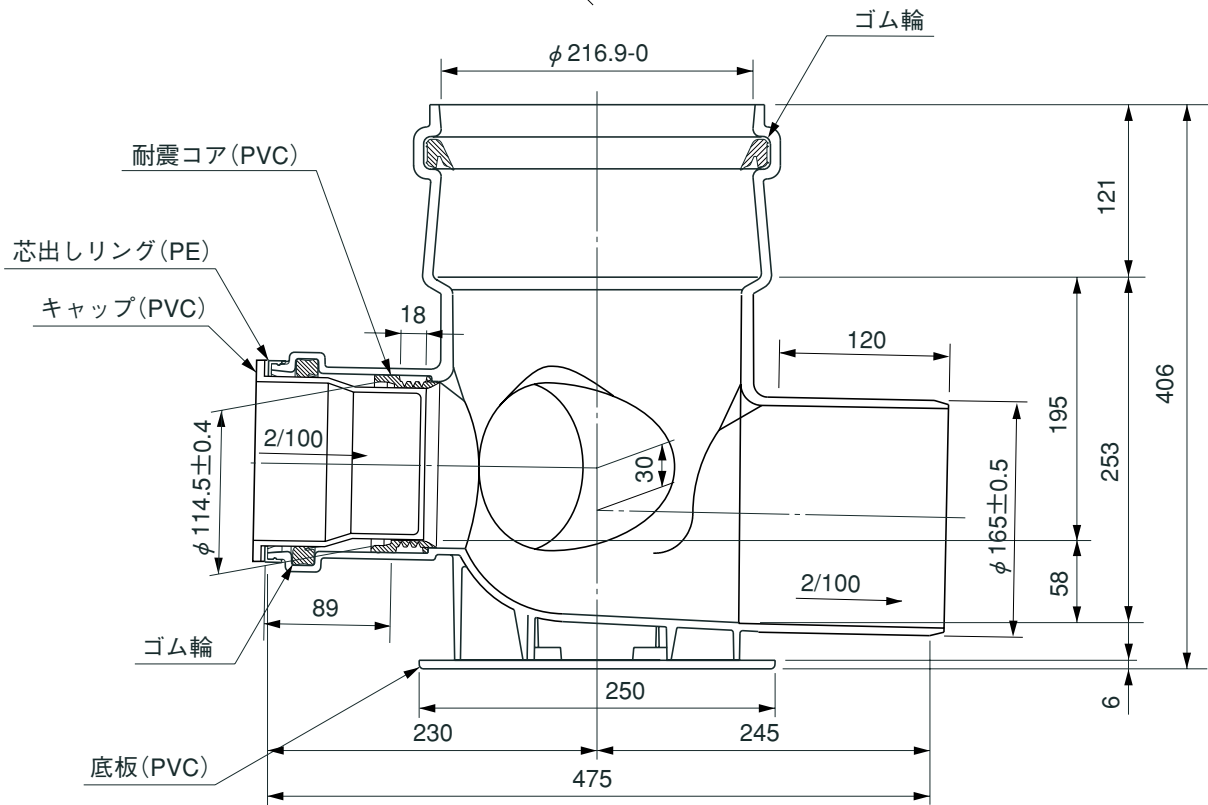
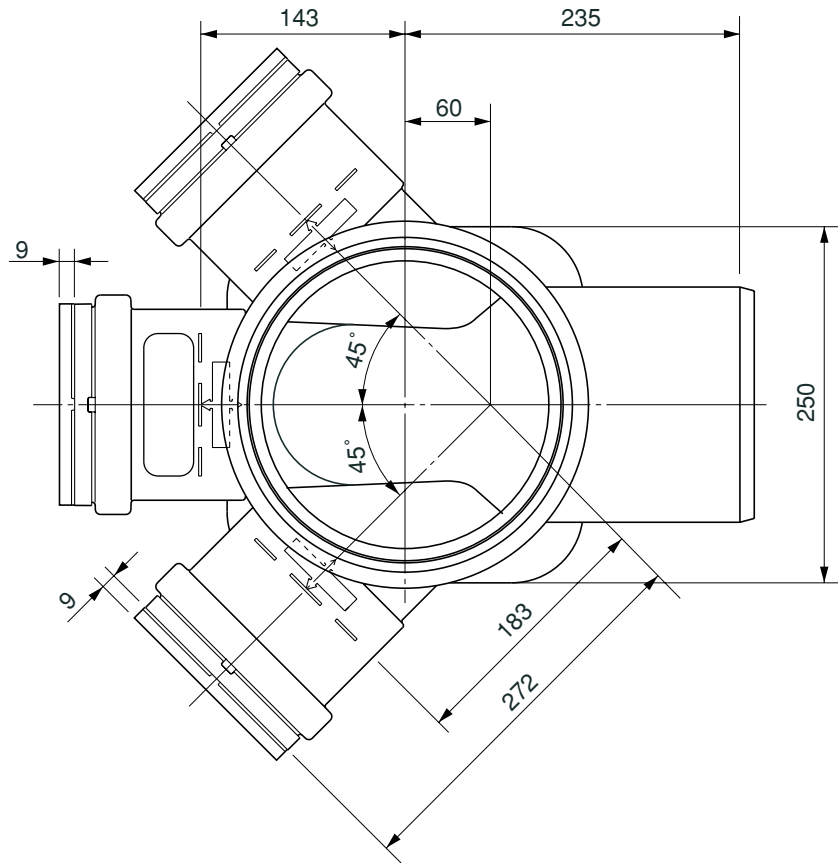
年
月
日

1998.6.1

承
認
印

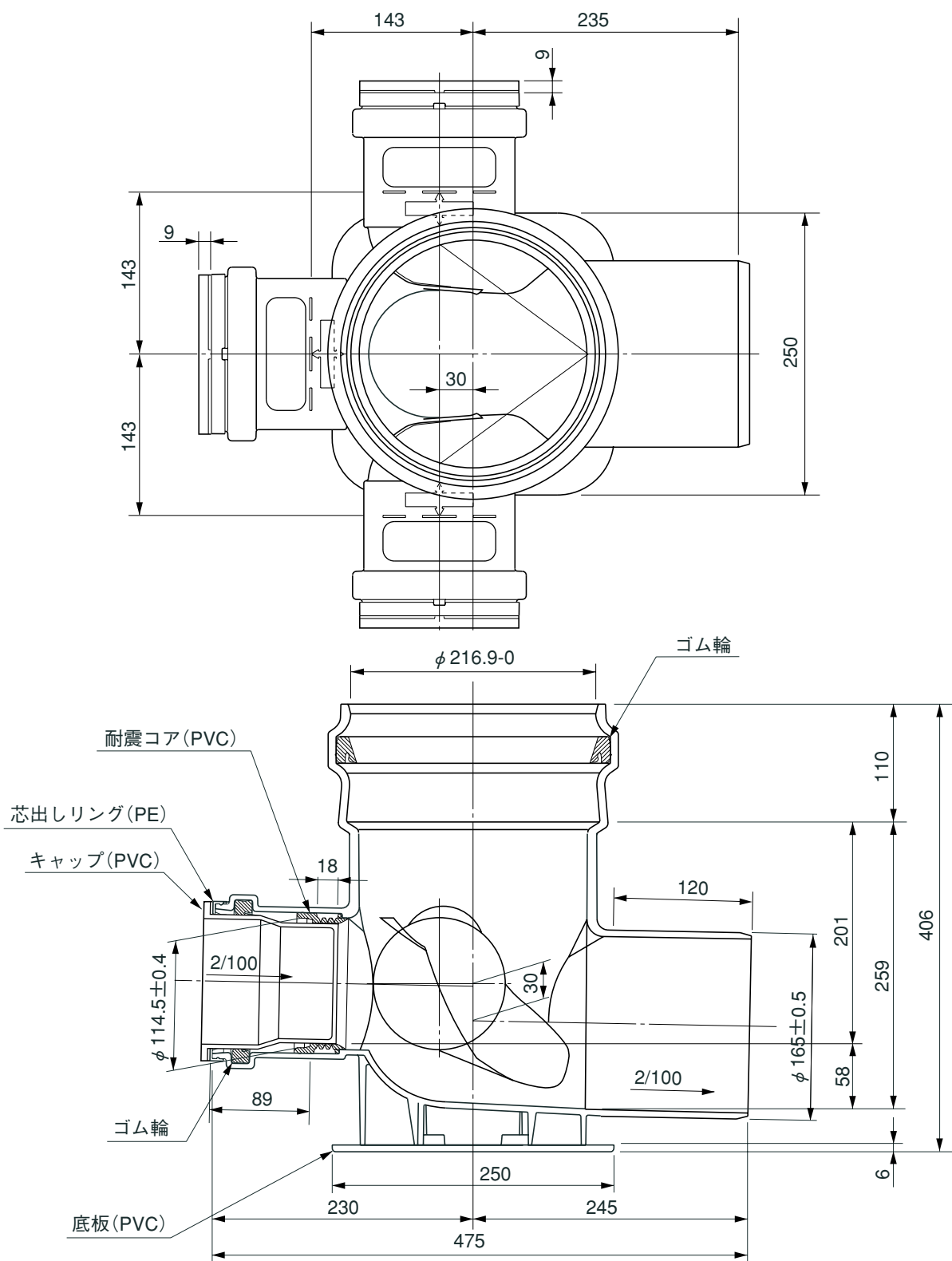
品名

ゴム輪型塩ビ製コーキョーマス(耐震コア内蔵)
45WYR(差し口形)100×150P-200



品名	ゴム輪型塩ビ製コーキョーマス(耐震コア内蔵) 45WYR(差し口形)100×150P-200			図番	K-117
製図	積水化学工業 株式会社	年月日	1998.6.1	承認印	

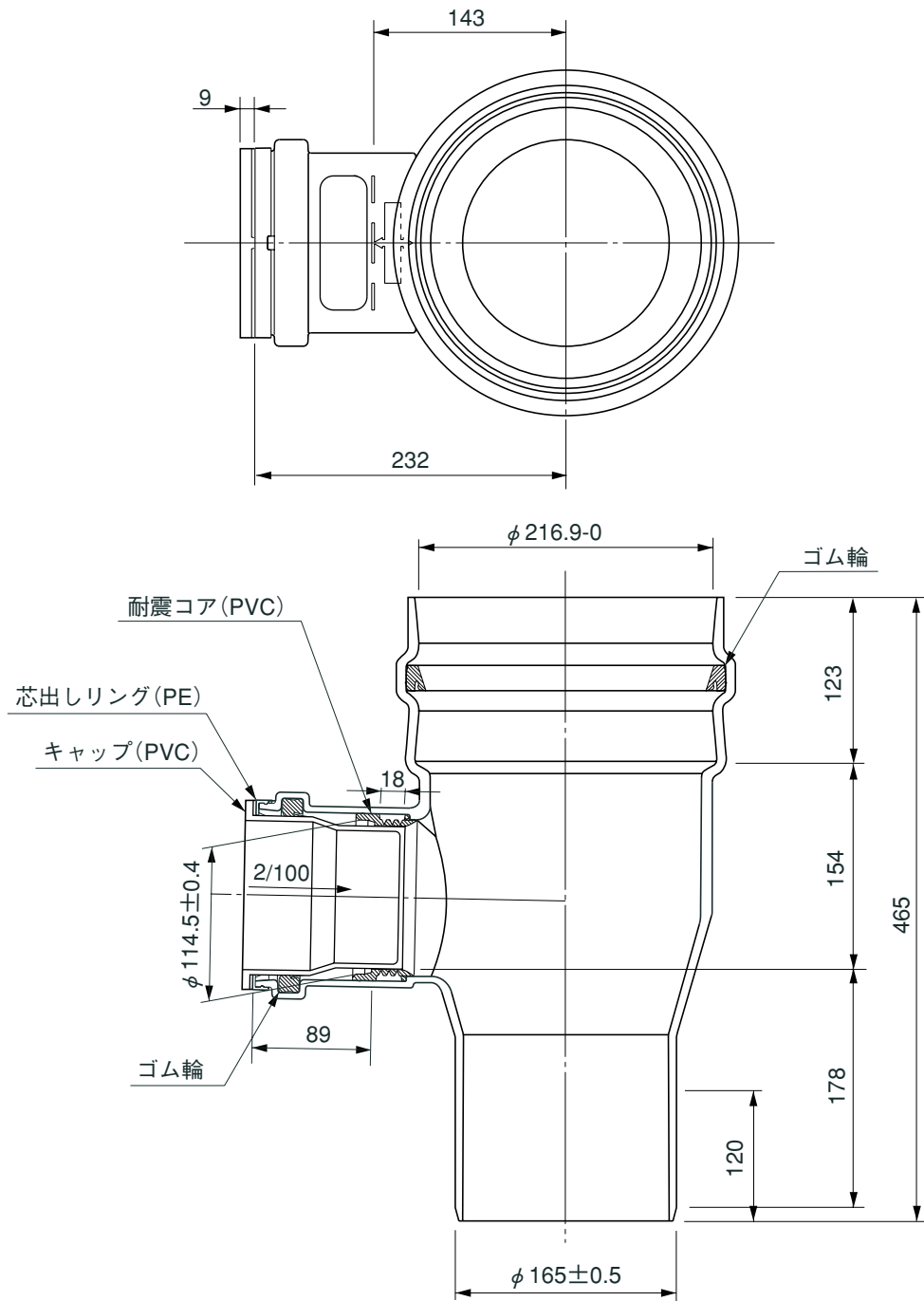
品名 ゴム輪型塩ビ製コーキョーマス(耐震コア内蔵)
90WYR(差し口形)100×150P-200



品名	ゴム輪型塩ビ製コーキョーマス(耐震コア内蔵) 90WYR(差し口形)100×150P-200			図番	K-118
製図	積水化学工業 株式会社	年月日	1998.6.1	承認印	

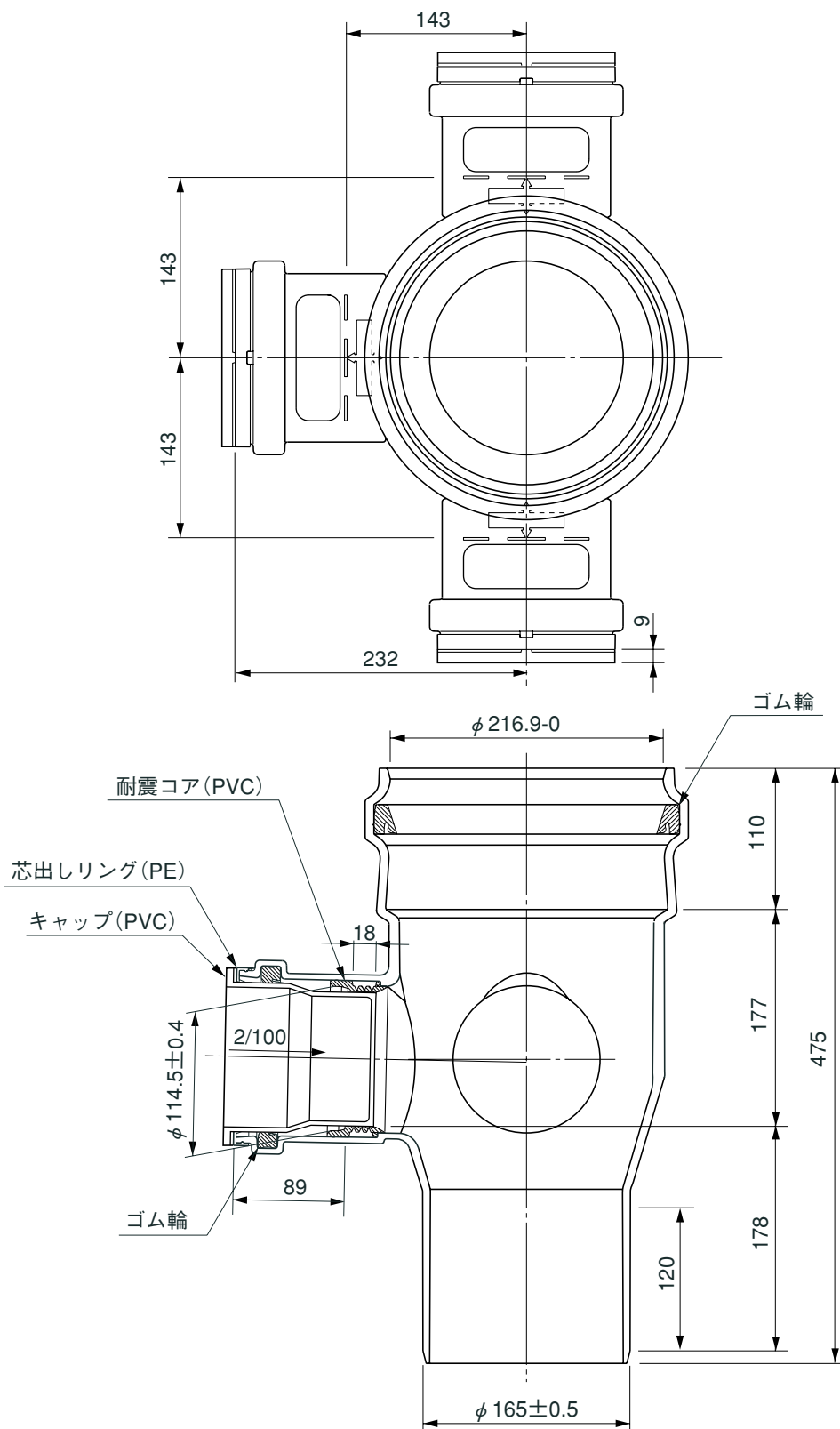
品名

ゴム輪型塩ビ製コーキョーマス(耐震コア内蔵)
DRSR(差し口形)100×150P-200



品名	ゴム輪型塩ビ製コーキョーマス(耐震コア内蔵) DRSR(差し口形)100×150P-200			図番	K-119
製図	積水化学工業 株式会社	年月日	1998.6.1	承認印	

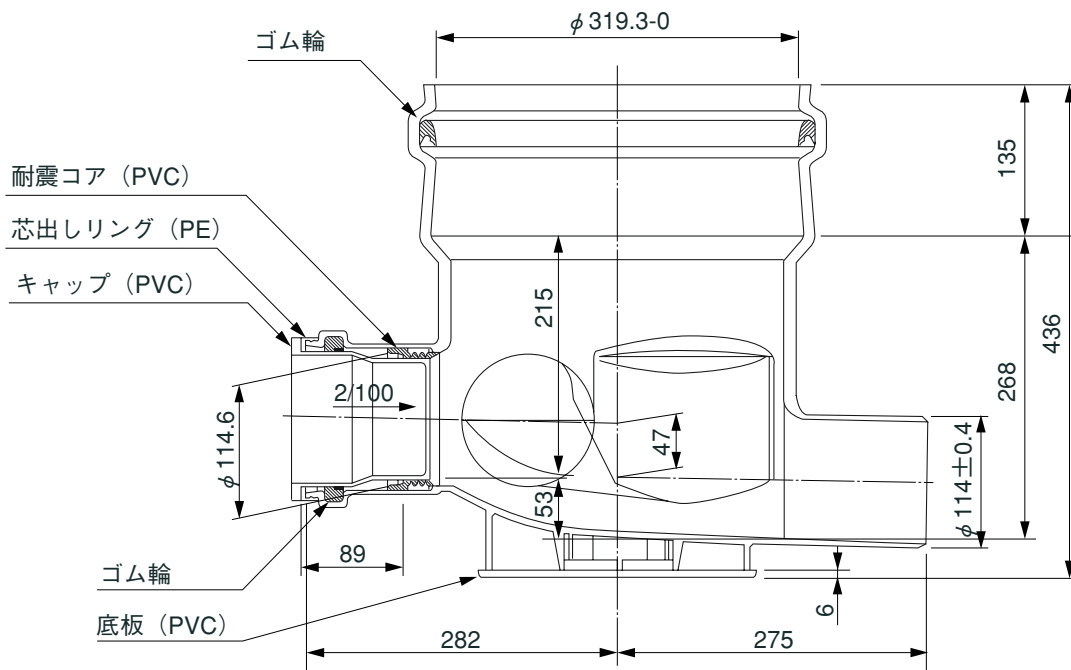
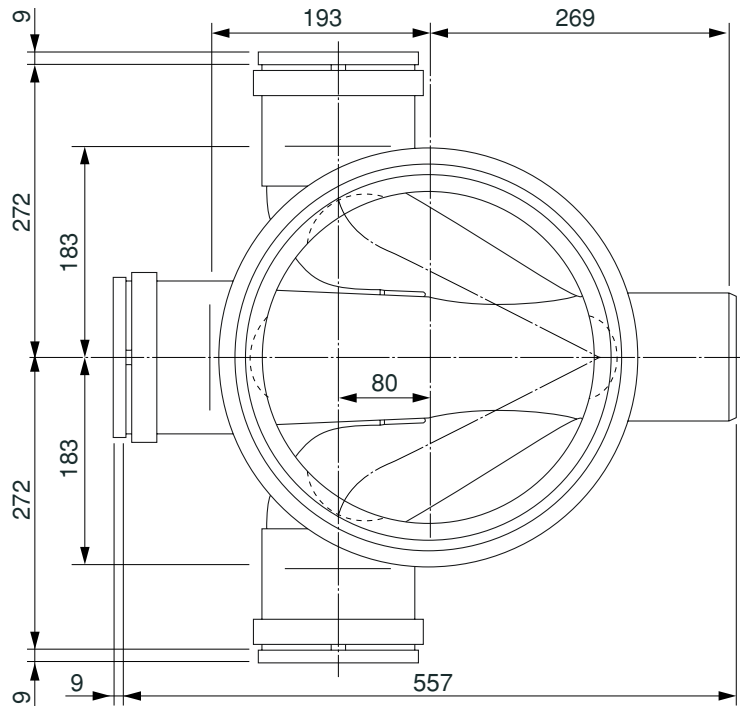
品名 ゴム輪型塩ビ製コーキョーマス(耐震コア内蔵)
DR90WYR(差し口形)100×150P-200



品名	ゴム輪型塩ビ製コーキョーマス(耐震コア内蔵) DR90WYR(差し口形)100×150P-200			図番	K-120
製図	積水化学工業 株式会社	年月日	1998.6.1	承認印	

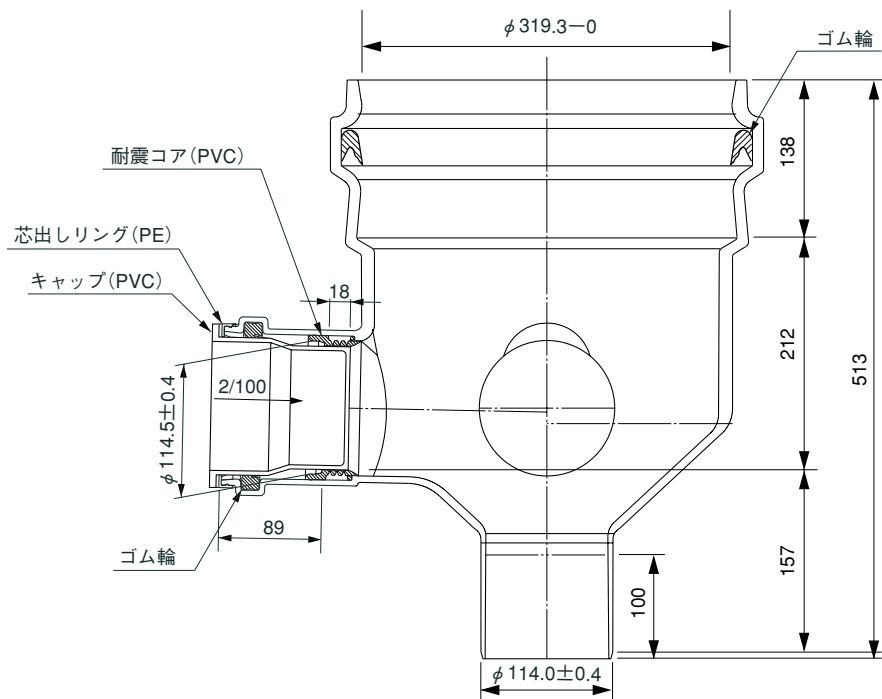
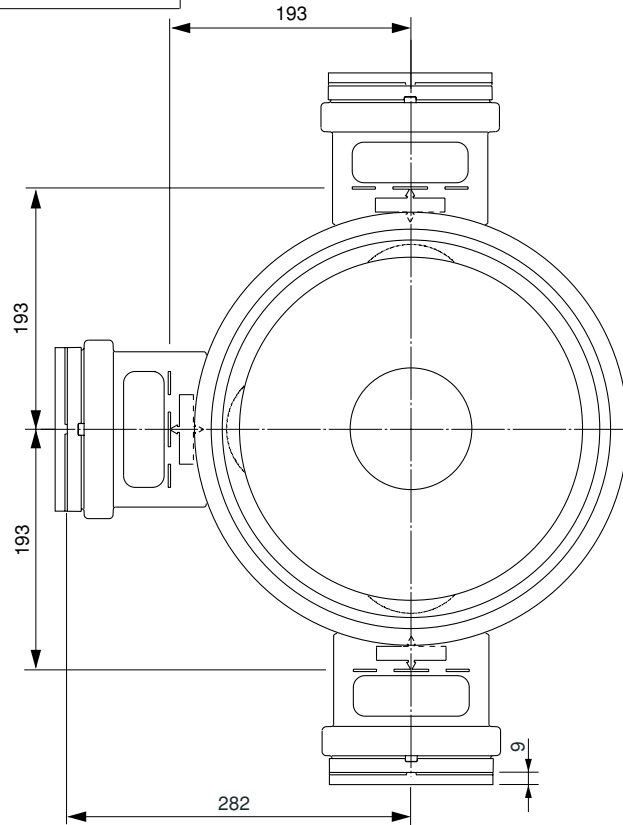
品名

ゴム輪型塩ビ製コーキョーマス(耐震コア内蔵)
90WYR(差し口形) 100X100P-300



品名	ゴム輪型塩ビ製コーキョーマス(耐震コア内蔵) 90WYR(差し口形) 100X100P-300		図番	K-121
製図	積水化学工業 株式会社	年月日	1998.8.20	承認印

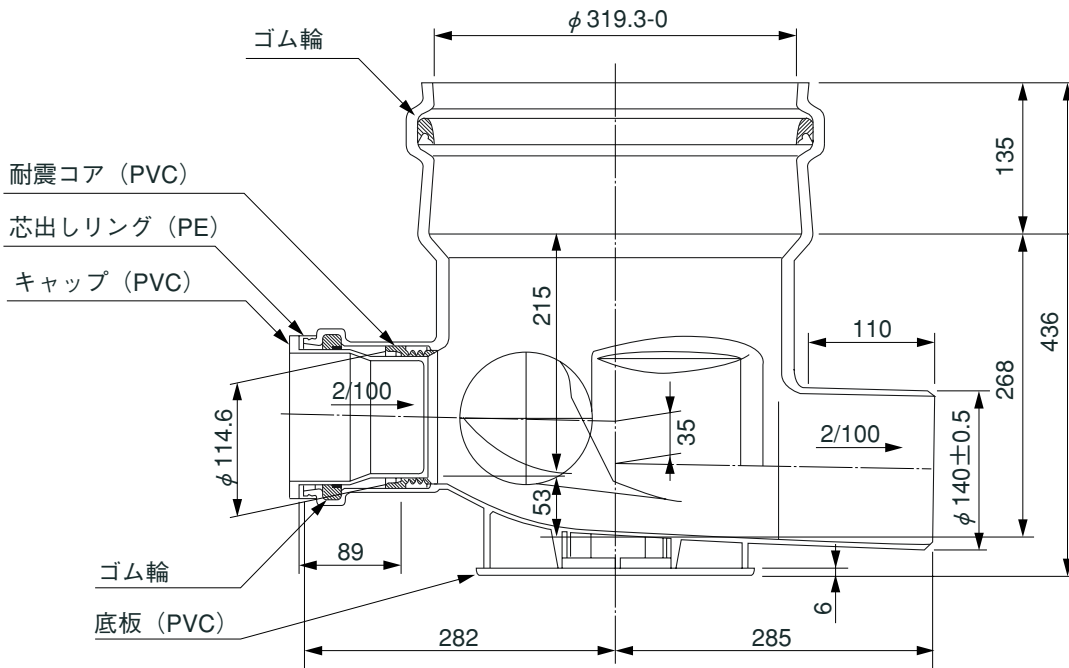
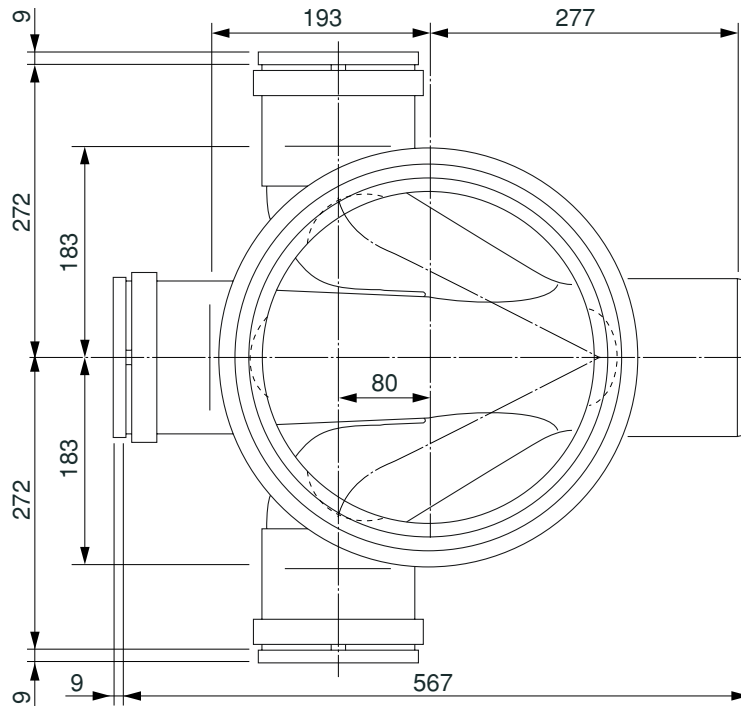
品名
 ゴム輪型塩ビ製コーキョーマス(耐震コア内蔵)
 DR90WYR(差し口形)100×100P-300



品名	ゴム輪型塩ビ製コーキョーマス(耐震コア内蔵) DR90WYR(差し口形)100×100P-300		図番	K-122
製図	積水化学工業 株式会社	年月日	1998.7.15	承認印

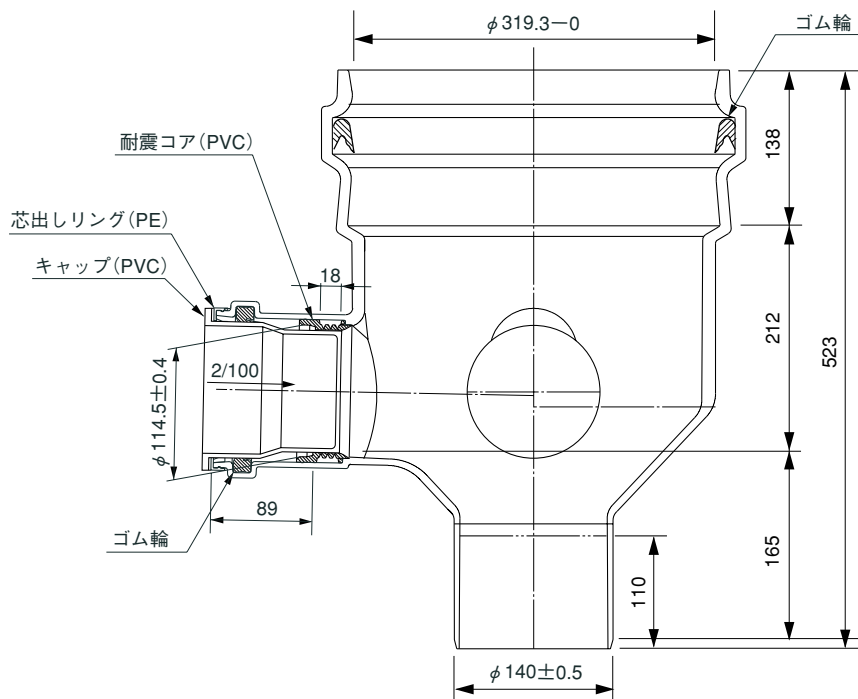
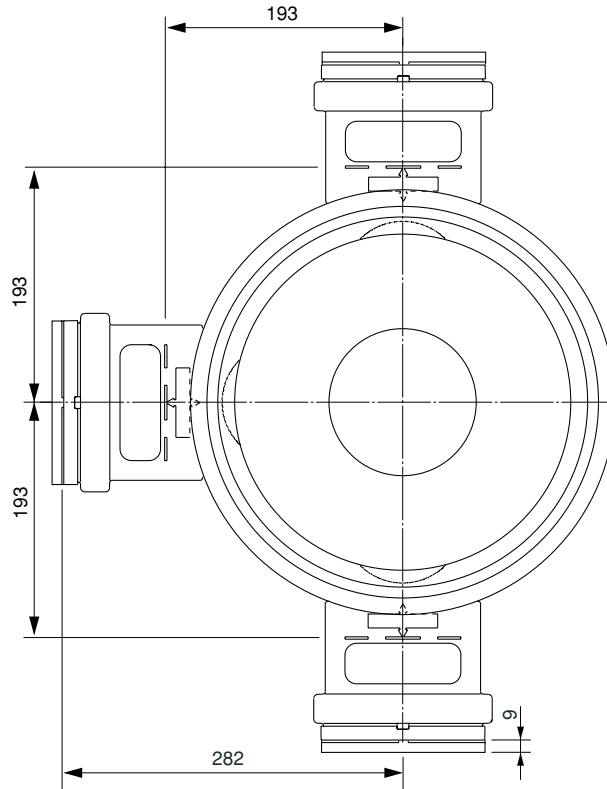
品名

ゴム輪型塩ビ製コーキョーマス(耐震コア内蔵)
90WYR(差し口形) 100×125P-300



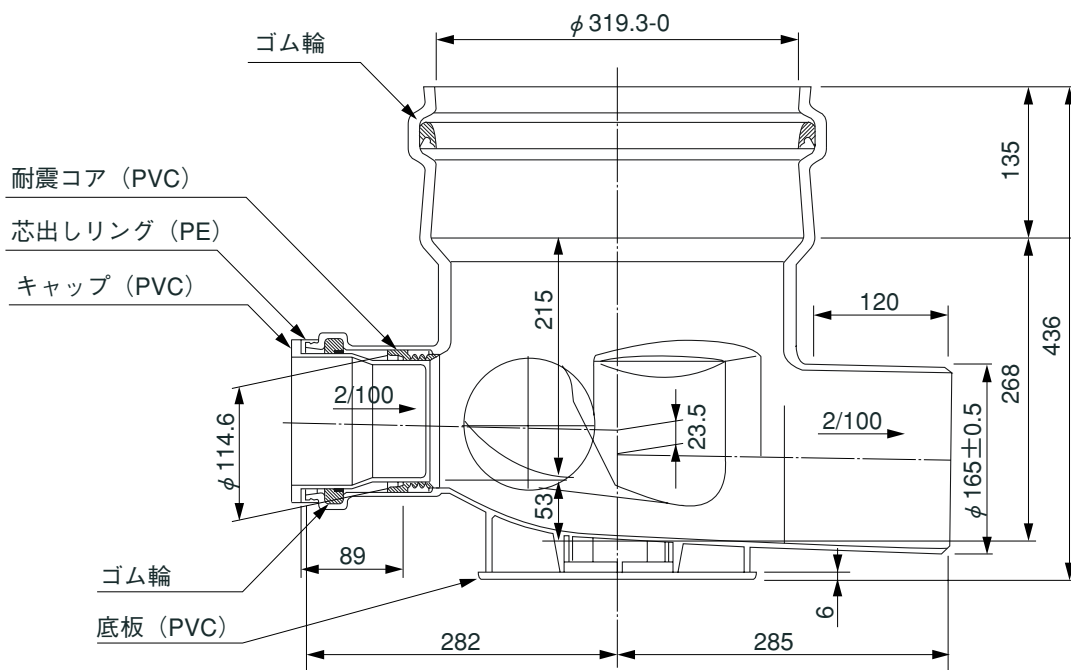
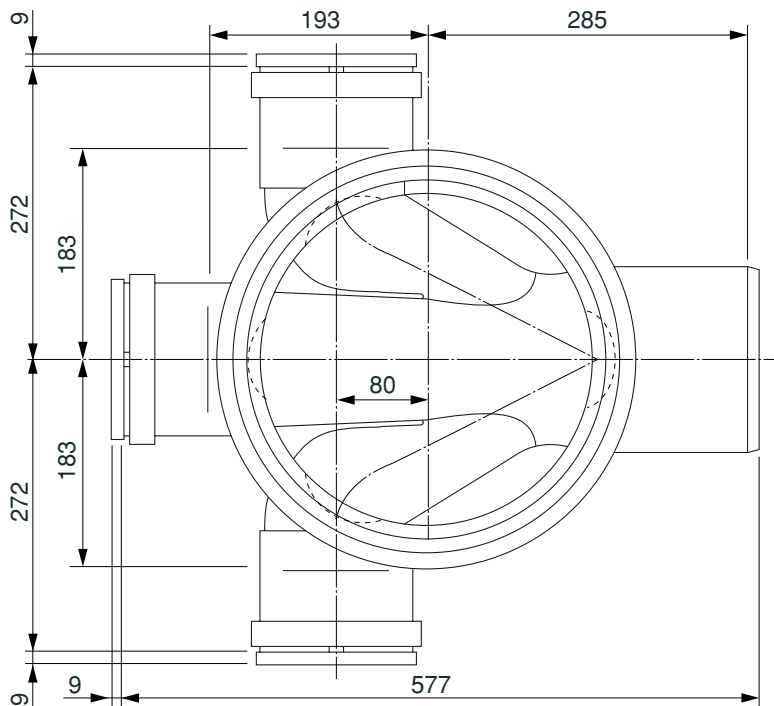
品名	ゴム輪型塩ビ製コーキョーマス(耐震コア内蔵) 90WYR(差し口形) 100×125P-300		図番	K-123
製図	積水化学工業 株式会社	年月日	1998.8.20	承認印

品名
ゴム輪型塩ビ製コーキョーマス(耐震コア内蔵)
DR90WYR(差し口形)100×125P-300



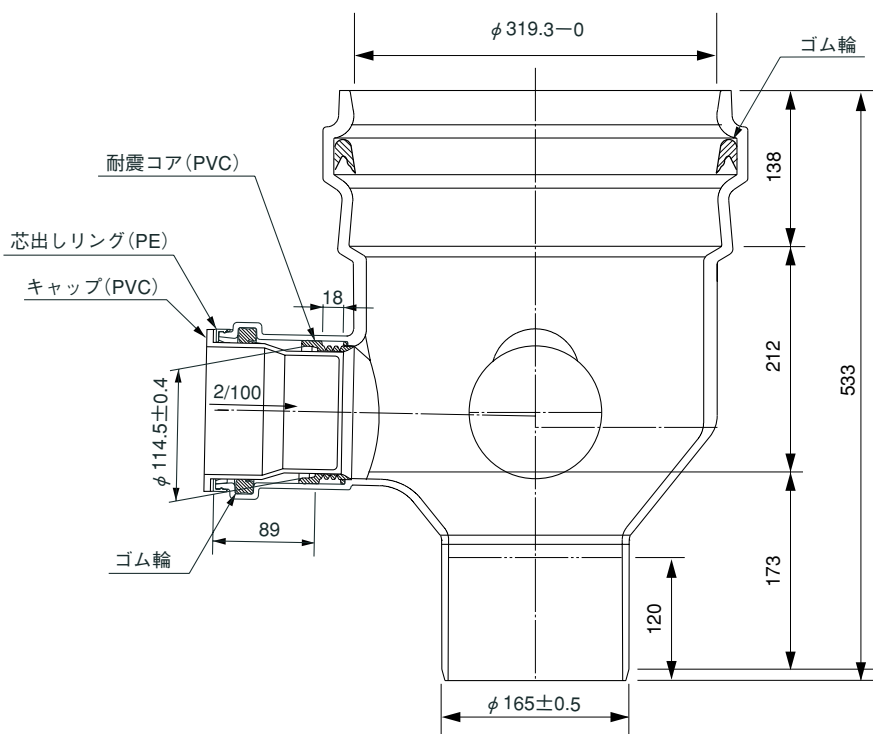
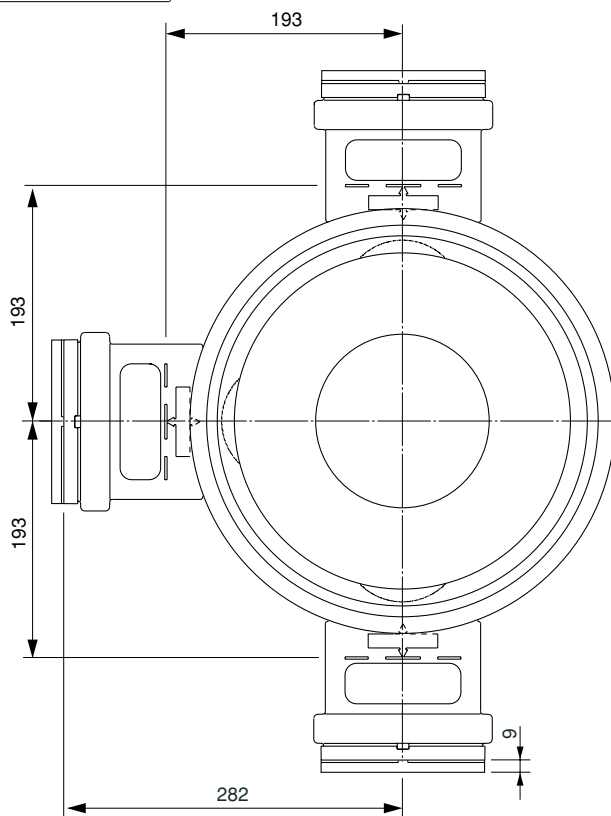
品名	ゴム輪型塩ビ製コーキョーマス(耐震コア内蔵) DR90WYR(差し口形)100×125P-300			図番	K-124
製図	積水化学工業 株式会社	年月日	1998.7.15	承認印	

品名 ゴム輪型塩ビ製コーキョーマス(耐震コア内蔵)
90WYR(差し口形) 100X150P-300



品名	ゴム輪型塩ビ製コーキョーマス(耐震コア内蔵) 90WYR(差し口形) 100X150P-300			図番	K-125
製図	積水化学工業 株式会社	年月日	1998.8.20	承認印	

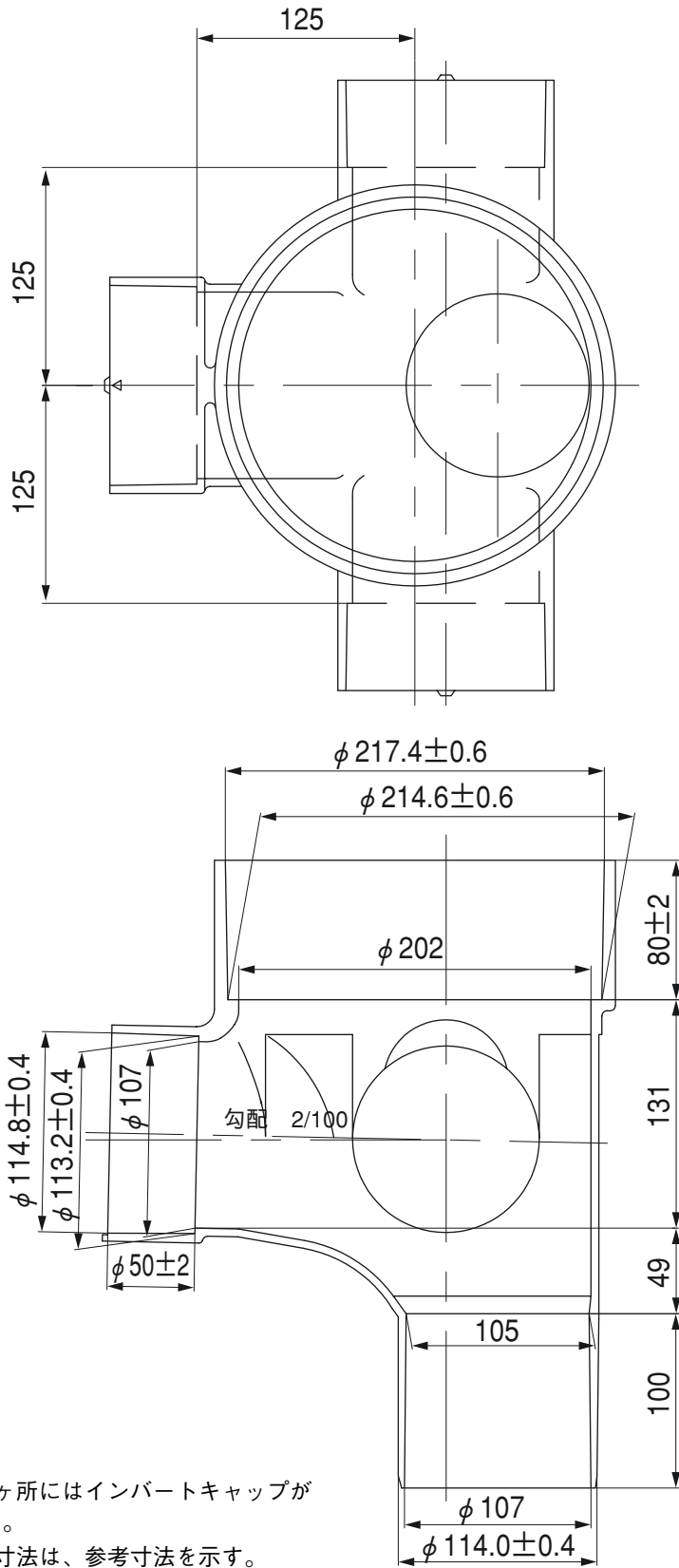
品名
 ゴム輪型塩ビ製コーキョーマス(耐震コア内蔵)
 DR90WYR(差し口形)100×150P-300



品名	ゴム輪型塩ビ製コーキョーマス(耐震コア内蔵) DR90WYR(差し口形)100×150P-300		図番	K-126
製図	積水化学工業 株式会社	年月日	1998.7.15	承認印

品名

コーキョーマス
DR90WY(差口形) 100×100P-200



注) 流入側受口3ヶ所にはインバートキャップが付いています。

※ 許容差のない寸法は、参考寸法を示す。

品名	コーキョーマス DR90WY(差口形) 100×100P-200			図番	K-127
製図	積水化学工業 株式会社	年月日	2005.1.31	承認印	