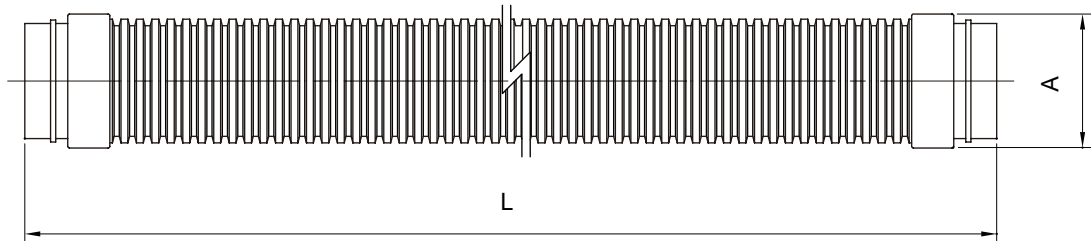


品名

排水可とう管



単位:mm

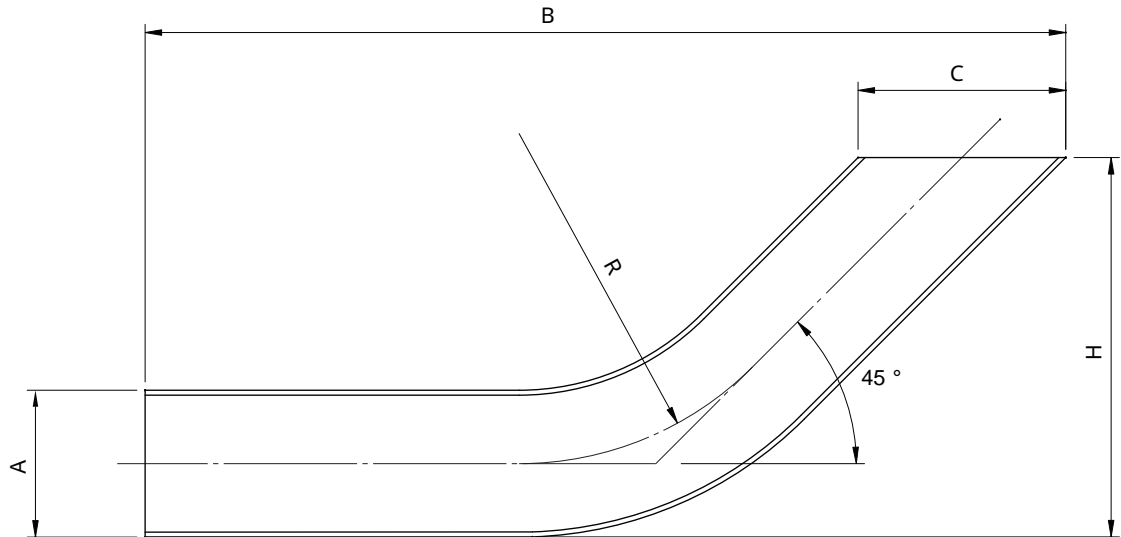
用途	呼び径	L	A	備考
排水用	50用	420	78	スリーブバンド管50 標準基礎用 H280対応
排水用	50用	580	78	スリーブバンド管50 標準基礎用 H230対応 スリーブバンド管50 標準基礎用 H280対応
排水用	50用	630	78	スリーブバンド管50 標準基礎用 H300対応
排水用	50用	730	78	スリーブバンド管50 深基礎用 H430対応
排水用	75用	470	101	スリーブバンド管75 標準基礎用 H280対応
排水用	75用	580	101	スリーブバンド管75 標準基礎用 H230対応 スリーブバンド管75 標準基礎用 H280対応
排水用	75用	670	101	スリーブバンド管75 標準基礎用 H325対応
排水用	75用	730	101	スリーブバンド管75 深基礎用 H430対応

備考：受口はDV-VU継手受口共通寸法を参照。

品名	排水可とう管		図番	YDK-01
年月日	2009.8.5	製図	積水化学工業株式会社	

品名

スリーブバンド管(標準基礎用)



単位:mm

用途	呼び径	H	A	B	C	R	備考
排水用	50用	230	89	551	126	200	排水可とう管50 L580対応
排水用	50用	280	89	541	126	200	排水可とう管50 L420対応 排水可とう管50 L580対応
排水用	50用	300	89	576	126	200	排水可とう管50 L630対応
排水用	75用	230	114	567	161	250	排水可とう管75 L580対応
排水用	75用	280	114	559	161	250	排水可とう管75 L470対応 排水可とう管75 L580対応
排水用	75用	325	114	611	161	250	排水可とう管75 L670対応
給水・給湯用	PEX・SMTX用	230	60	511	89	200	PEX・SMTX対応
給水・給湯用	PEX・SMTX用	270	60	533	89	200	PEX・SMTX対応

備考：PEX:エスロペックス（架橋ポリエチレン管）

SMTX:スーパーエスロメタックス（金属強化ポリエチレン管）

品名

スリーブバンド管(標準基礎用)

図番

YDK-02

年月日

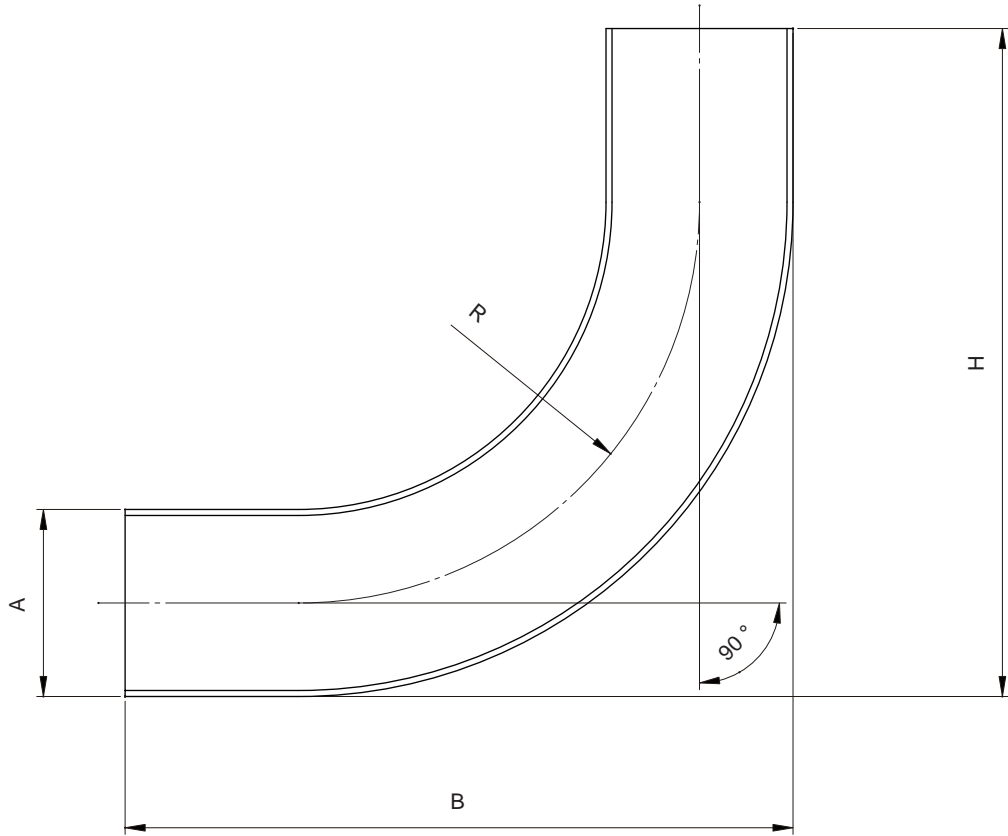
2009.8.5

製図

積水化学工業株式会社

部品

スリーブバンド管（深基礎用）



単位：mm

用途	呼び径	H	A	B	R	備考
排水用	50	430	89	530	250	排水可とう管50 L730対応
排水用	75	430	114	542	300	排水可とう管75 L730対応
給水・給湯用	PEX・SMTX用	430	60	515	250	PEX・SMTX対応

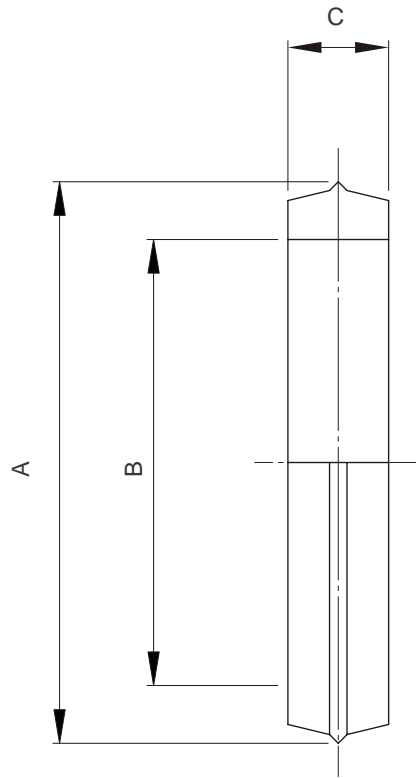
備考：PEX:エスロベックス（架橋ポリエチレン管）

SMTX:スーパーエスロメタックス（金属強化ポリエチレン管）

品名	スリーブバンド管（深基礎用）		図番	YDK-03
年月日	2009.8.5	製図	積水化学工業株式会社	

品名

コーキングパッキン

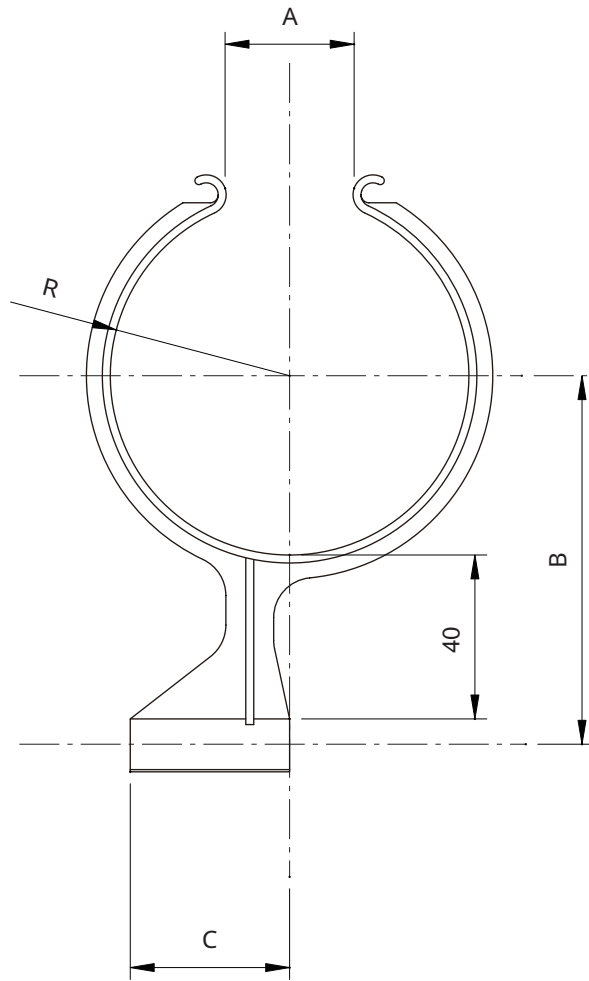


呼び径	A	B	C
50用	83.6	66.4	14.5
75用	106.6	96.0	14.5

品名	コーキングパッキン		図番	YDK-04
年月日	2009.8.5	製図	積水化学工業株式会社	

部品

スリーブホルダー



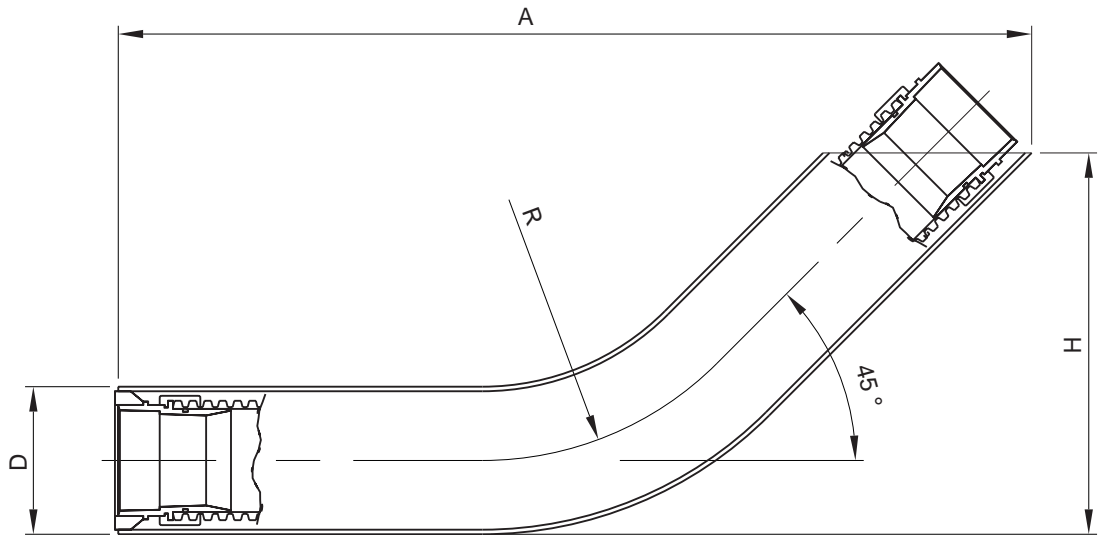
呼び径	A	B	C	R	備考
50(給水用)	17	70	40	23	VU管50用
100(排水用)	32	93	40	45	VU管75,100,125兼用

注) 鉄筋D10 mmに対応

品名	スリーブホルダー		図番	YDK-05
年月日	2009.8.5	製図	積水化学工業株式会社	

品名

基礎貫通キット防蟻仕様
プレセット品(排水用)



単位：mm

呼び径	H	A	B	R
50用(H230)	230	551	89	200
50用(H280)	280	541	89	200
75用(H230)	230	567	114	250
75用(H280)	280	559	114	250

品名

基礎貫通キット防蟻仕様
プレセット品(排水用)

図番

YDK-06

年月日

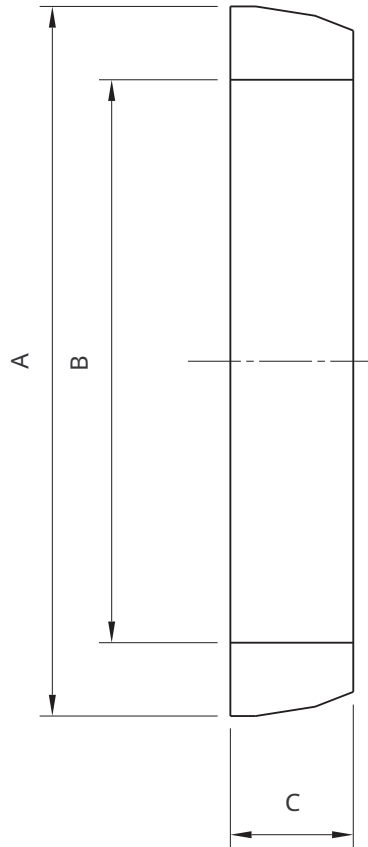
2009.8.5

製図

積水化学工業株式会社

品名

防蟻用コーキングパッキン



単位：mm

呼び径	A	B	C
50	83.7	66.4	14.5
75	107.7	96	14.5

品名

防蟻用コーキングパッキン

図番

YDK-07

年月日

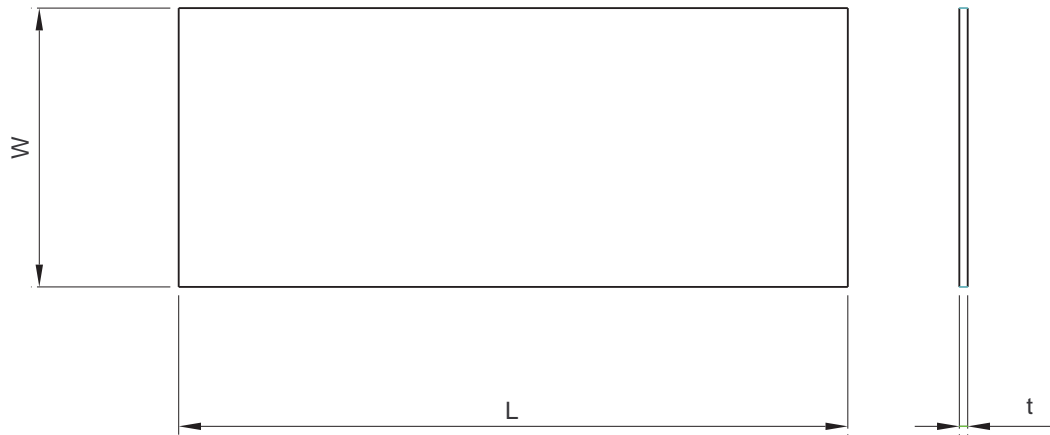
2009.8.5

製図

積水化学工業株式会社

品名

防蟻プチル STM



単位 : mm

サイズ	L	W	t
STM20	240	100	3.0
STM50	330	100	3.0
STM75	410	100	3.0

品名

防蟻プチル STM

図番

YDK-08

年月日

2009.8.5

製図

積水化学工業株式会社