

## 性能評定書

設備機器の種別	防火材等（令8区画貫通配管等）	
型式記号	S耐火シート-VPH120-KM	
申請者	住所	大阪府大阪市北区西天満2-4-4
	名称	積水化学工業株式会社
	代表者氏名	代表取締役社長 大久保 尚武
性能評定番号	RK19-023号	
性能評定日	平成19年4月1日	
性能評定の内容	標記令8区画貫通配管等は、評定報告書記載の評定条件の範囲内で使用する場合において、「令8区画及び共住区画の構造並びに当該区画を貫通する配管等の取扱いについて」（平成7年消防予第53号）記1(2)に定める基準を満たすものであり、消防法施行令第8条に規定する開口部がない耐火構造の壁と同等の性能を有するものと認められる。	

本設備機器は、財団法人日本消防設備安全センターの定める消防防災用設備機器性能評定規程第5条の規定に基づき、厳正なる試験を行った結果、上記の性能を有するものと認めます。

なお、本性能評定書の有効期間は、平成23年3月31日です。



財団法人日本消防設備安全センター  
理事長 朝 日 信



別 添

平成13年11月1日

評 定 報 告 書

消防防災用設備等性能評定委員会  
委員長 次郎丸 誠男

消防防災用設備機器の種類	防火区画貫通配管等
型 式 記 号	S耐火シート-VPH120-KM
申 請 者 名	積水化学工業株式会社 大阪府大阪市北区西天満2-4-4

評定結果

標記防火区画貫通配管等は、別記評定条件の範囲内で使用する場合に限り、「令8区画及び共住区画の構造並びに当該区画を貫通する配管等の取扱いについて」（平成7年3月31日付け消防予第53号）記1(2)及び記2(2)に定める基準を満たすものであり、消防法施行令第8条及び「共同住宅等に係る消防用設備等の技術上の基準の特例について」（平成7年10月5日付け消防予第220号）に規定する開口部がない耐火構造の壁と同等の性能を有するものと認められる。

## 別記

### I. 評定条件

#### 1 施工上の条件

- (1) 令8区画及び共住区画を構成する壁を給水管、排水管及び排水管に付属する通気管が貫通する部位に適用すること。
- (2) 貫通部の穴の大きさは、硬質塩化ビニル管及び発泡三層構造硬質塩化ビニル管にあつては、直径が158mm以下、結露防止層付硬質塩化ビニル管にあつては、直径が107mm以下であること。
- (3) 配管を貫通するために区画に設ける穴相互の離隔距離は、200mm以上であること。ただし、住戸等と共用部分との間の耐火構造の壁にあつては、適用しない（令8区画は除く。）。
- (4) 貫通部開口部面積に対する配管の占積率は、硬質塩化ビニル管及び発泡三層構造硬質塩化ビニル管にあつては、52.1%以下、結露防止層付硬質塩化ビニル管にあつては、50.5%以下であること。
- (5) 熱膨張性耐火シートの巻き付け開始端と終端とに隙間がないように巻き付けること。
- (6) 熱膨張性耐火シートは、厚さ100mm以上の壁に適用すること。
- (7) 貫通部は、施工仕様に基づく詳細な施工方法に関するマニュアルにより施工すること。

#### 2 品質管理上の条件

熱膨張性耐火シートを600℃で10分間加熱したときの膨張倍率が8.5倍以上であることを製造ロットごとに確認すること。

### II. 評定概要

#### 1 構造及び材料

##### (1) 構造

熱膨張性耐火シートは、熱膨張性シートの表面にアルミニウム箔張ガラスクロス（アルミニウム箔とガラスクロスを接着）を積層したものであり、その構造を図-1に示す。

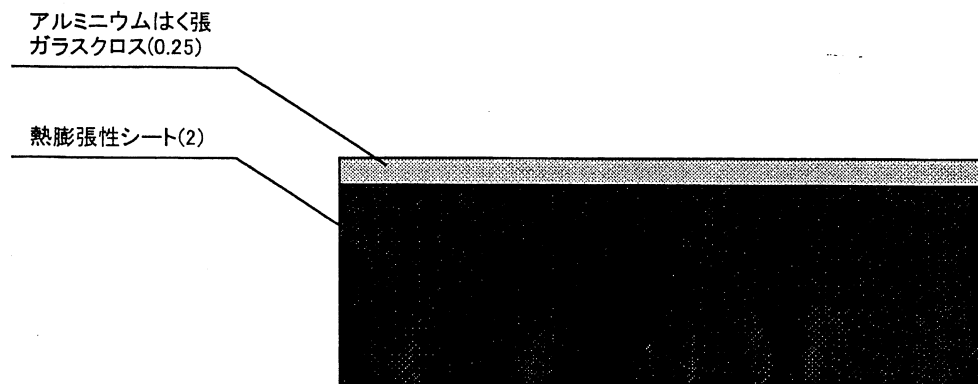


図-1 熱膨張性耐火シートの構造

熱膨張性耐火シートの寸法は、次のとおりである。

厚さ : 2.25mm±0.1mm

幅 : 110mm以上

(2) 材料

ア 熱膨張性シート

ア) 熱膨張性シートの組成 (質量%)



イ) 熱膨張性シートの寸法

厚さ : 2.0mm±0.05mm

幅 : 110mm以上

ウ) 熱膨張性シートの物理的性質

項目	特性値	試験条件
膨張開始温度	200℃	加熱温度を50℃単位で上昇
膨張倍率	8.5倍以上	600℃で10分間加熱
引張伸度	400%	JIS K 6301に準拠
引張弾性率	90N/cm <sup>2</sup>	JIS K 6301に準拠
90度剥離力 (対亜鉛鋼板)	10N/25mm	JIS Z 0237に準拠

イ アルミニウム箔張ガラスクロス

ア) アルミニウム箔張ガラスクロスの構成

アルミニウム箔/接着剤/ガラスクロス

- ・アルミニウム箔 (JIS H 4160)

厚さ 0.02mm

- ・接着剤 (アクリル樹脂系)

質量7g/m<sup>2</sup> (固)

- ・ガラスクロス (JIS R 3414、EP11E)

厚さ 0.13mm

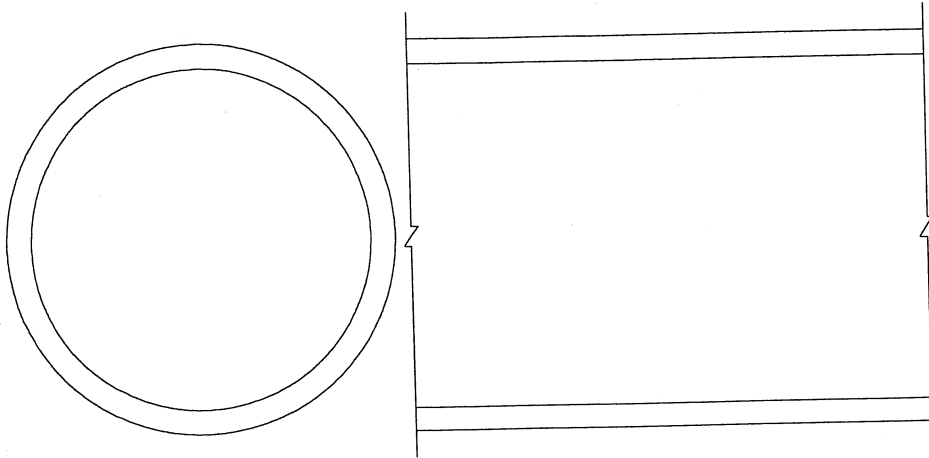
イ) アルミニウム箔張ガラスクロスの寸法

厚さ : 0.25mm±0.05mm

幅 : 110mm以上

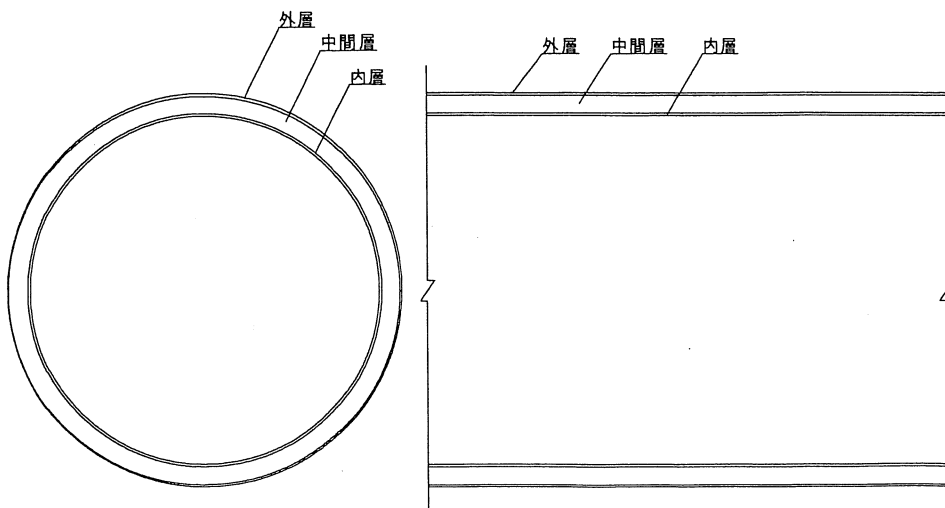
## 2 配管の種類等

- (1) 硬質塩化ビニル管の寸法等は次のとおりであり、JIS K 6741及びJIS K 6742に規定するものである。



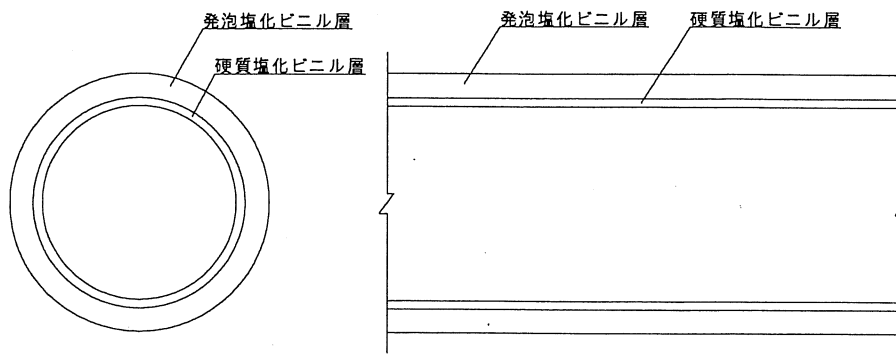
呼び径	外径 (mm)	内径 (mm)
13	18	13
16	22	16
20	26	20
25	32	25
30	38	31
40	48	40
50	60	51
65	76	65
75	89	77
100	114	100

- (2) 発泡三層硬質塩化ビニル管の寸法等は次のとおりであり、塩化ビニル管・継手協会規格 AS59 に規定するものである。



呼 び 径	外 径 ( m m )	内 径 ( m m )
4 0	4 8	4 0
5 0	6 0	5 1
6 5	7 6	6 5
7 5	8 9	7 7
1 0 0	1 1 4	1 0 0

(3) 結露防止層付硬質塩化ビニル管の寸法等は次のとおりである。



	材 料	比重
発泡塩化ビニル層	塩化ビニル樹脂 (JIS K 6741、JIS K 6742の硬質塩化ビニル管と同一材料) + 発泡剤 (アゾジカルボンアミド (ADCA)、炭酸水素ナトリウム (重曹))	0.38
硬質塩化ビニル層	塩化ビニル樹脂 (JIS K 6741、JIS K 6742の硬質塩化ビニル管と同一材料)	1.42

呼 び 径	外 径 ( m m )	内 径 ( m m )
2 0	3 2	1 9
2 5	3 8	2 5
3 0	4 8	3 1
4 0	6 0	4 2
5 0	7 6	5 7

### 3 施工仕様

#### (1) 施工手順

ア 配管前に熱膨張性耐火シートを巻き付ける場合

ア) 開口部の設置

7) 開口部の設置

管が貫通する位置にあらかじめ開口部を設ける（硬質塩化ビニル管及び発泡性三層構造硬質塩化ビニル管は、直径158mm以下、結露防止層付硬質塩化ビニル管は、直径107mm以下）。

イ) 熱膨張性耐火シート巻き付け位置の設定

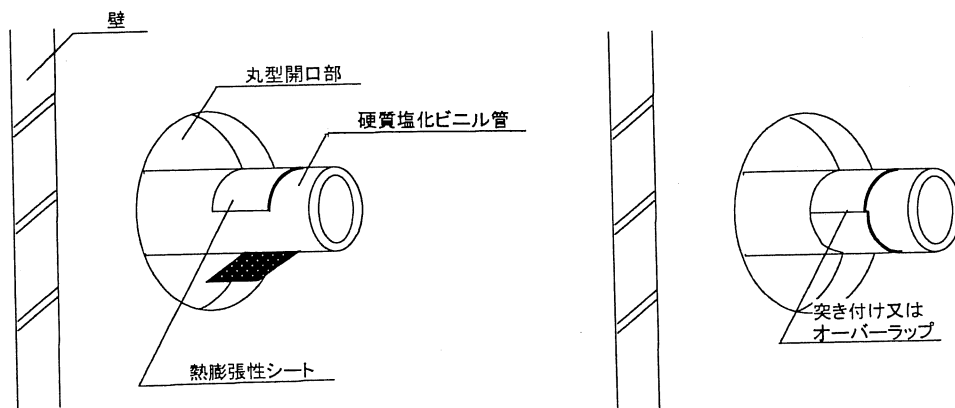
管継手位置から開口部までの長さを測定し、熱膨張性耐火シートを巻き付ける端の位置を管に墨だしする。

墨だしする位置は、上方より巻き付けた熱膨張性耐火シートが確認でき、かつ、熱膨張性耐火シートが100mm以上貫通部に入る位置にする。

ウ) 熱膨張性耐火シートの巻き付け

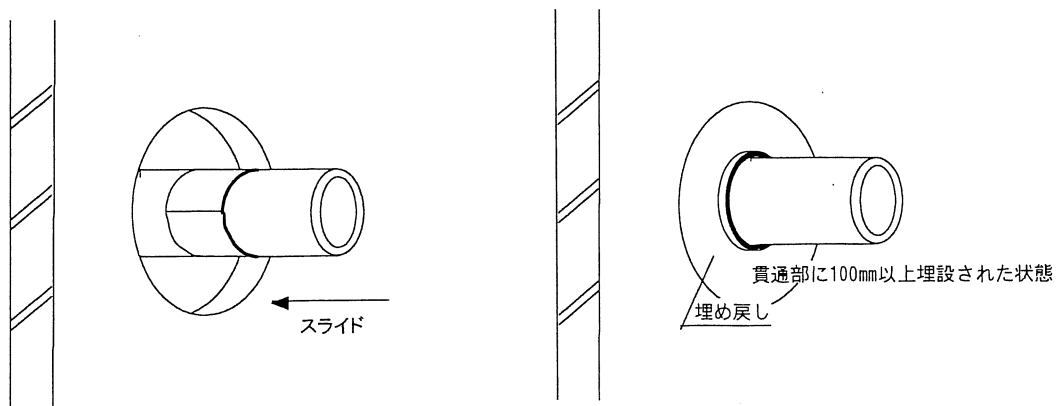
熱膨張性耐火シートの端部が上記墨だしした位置に配置されるように巻き付ける。熱膨張性耐火シートはあらかじめ所定の長さに裁断したもの、あるいは、そのまま巻き付ける。

また、熱膨張性耐火シートの巻き付け開始端と終端とに隙間がないように巻き付ける（熱膨張性耐火シートが重なってもよい）。



イ) 開口部の埋め戻し

管を貫通部の方向にスライドさせ、開口部をセメント（セメント：砂＝1：3）で埋め戻す。



イ 管を配管後に熱膨張性耐火シートを巻き付ける場合

ア) 開口部の設置

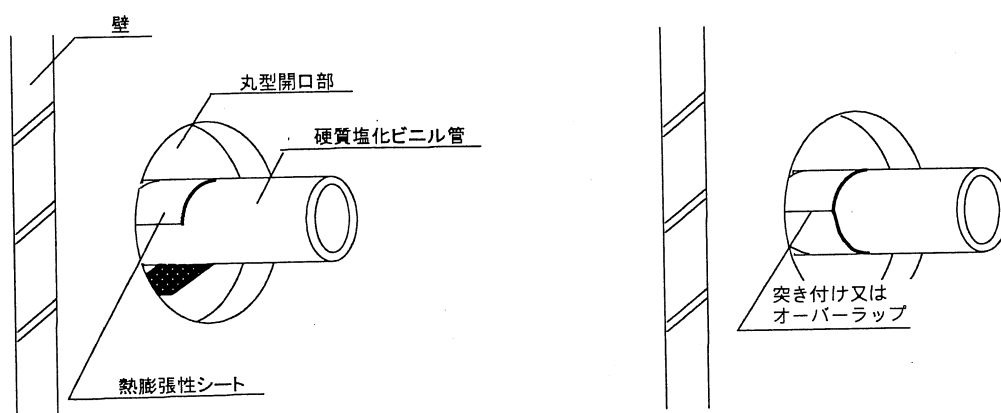
管が貫通する位置にあらかじめ開口部を設ける（硬質塩化ビニル管及び発泡性三層構造硬質塩化ビニル管は、直径158mm以下、結露防止層付硬質塩化ビニル管は、直径107mm以下）。

イ) 熱膨張性耐火シート巻き付け位置の設定

熱膨張性耐火シートが100mm以上貫通部へ入る位置に管への墨だしをする。

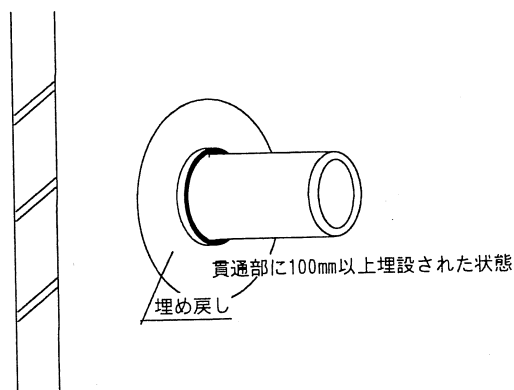
ウ) 熱膨張性耐火シートの巻き付け

熱膨張性耐火シートの端部が上記墨だしした位置に配置されるように巻き付ける。熱膨張性耐火シートはあらかじめ所定の長さに裁断したもの、あるいは、そのまま巻き付ける。



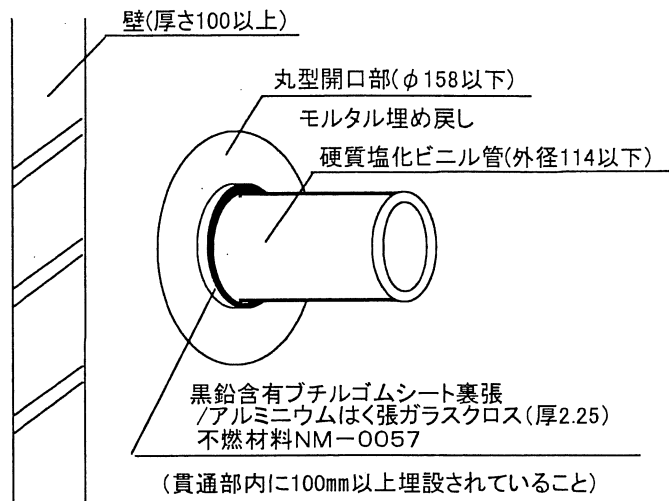
エ) 開口部の埋め戻し

開口部をモルタル（セメント：砂＝1：3）で埋め戻す。

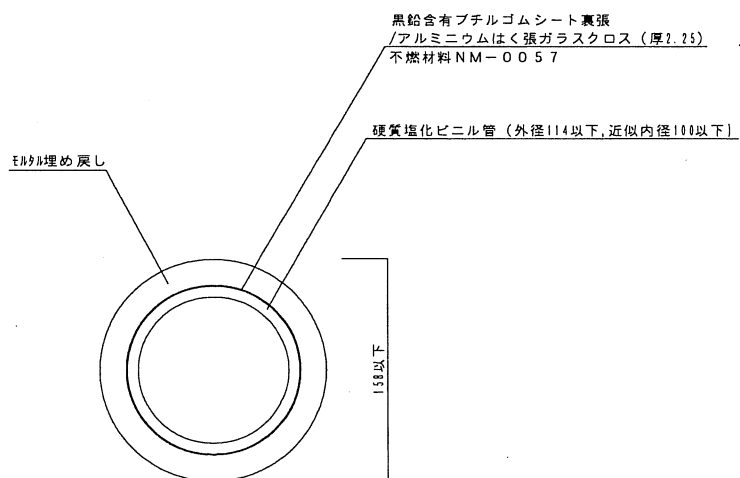


(2) 標準施工図

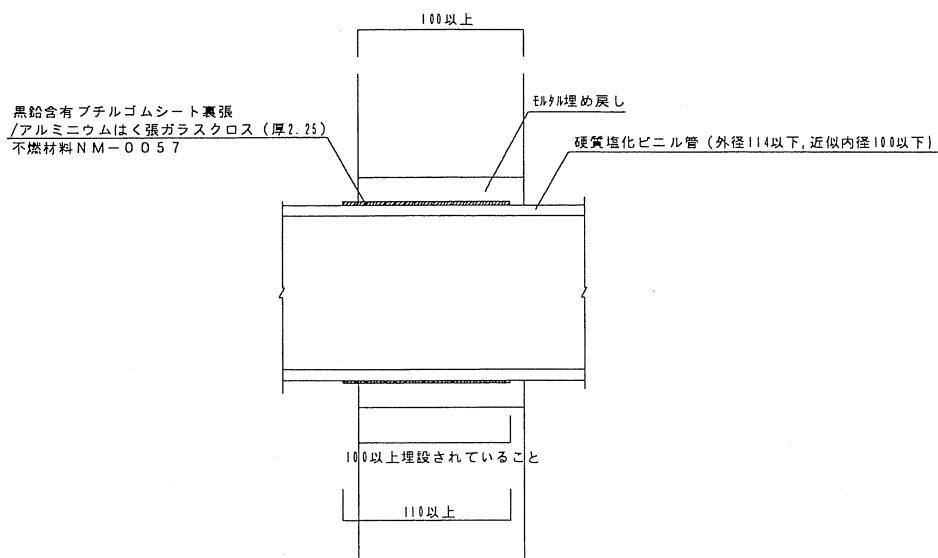
<斜視図>



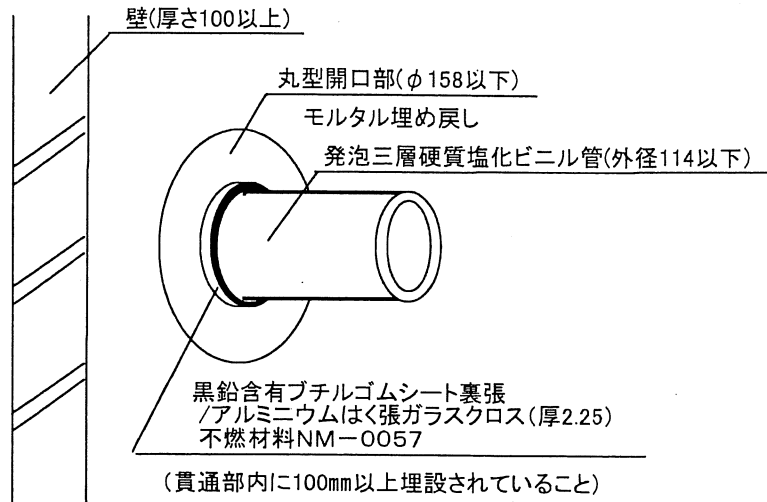
<正面図>



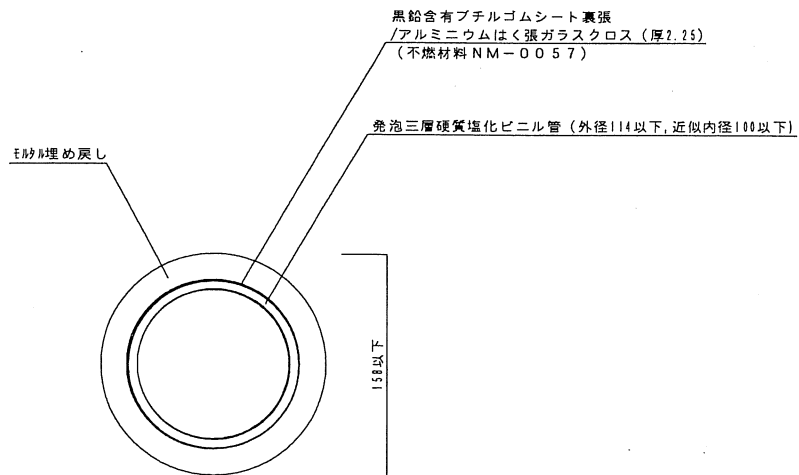
(3) <断面図>



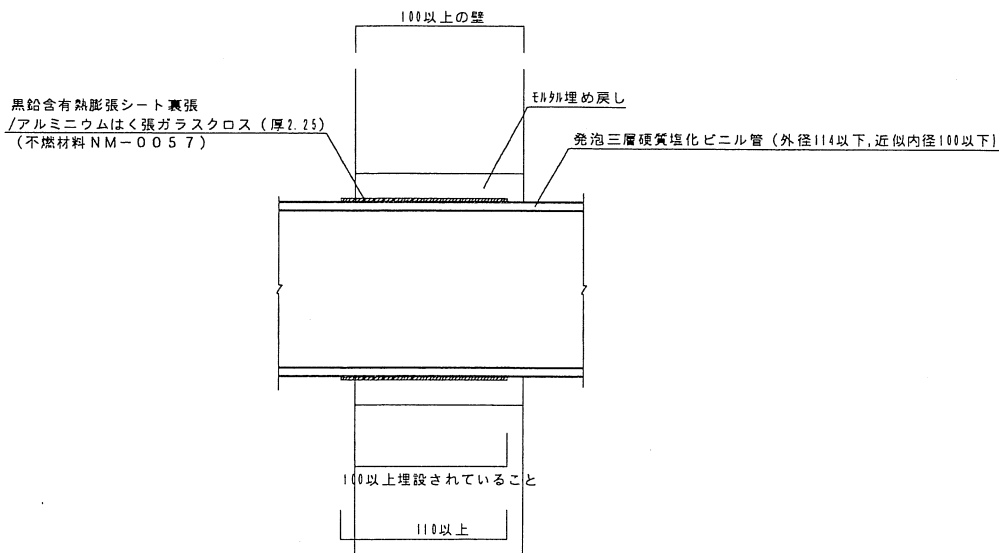
<斜視図>



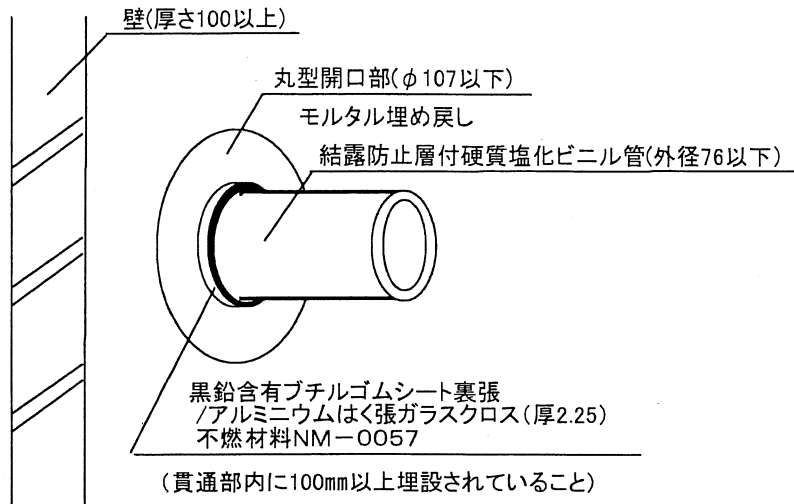
<正面図>



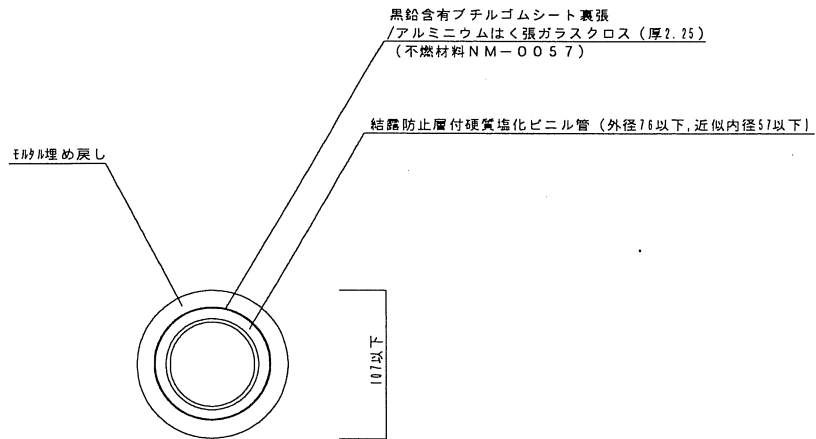
<断面図>



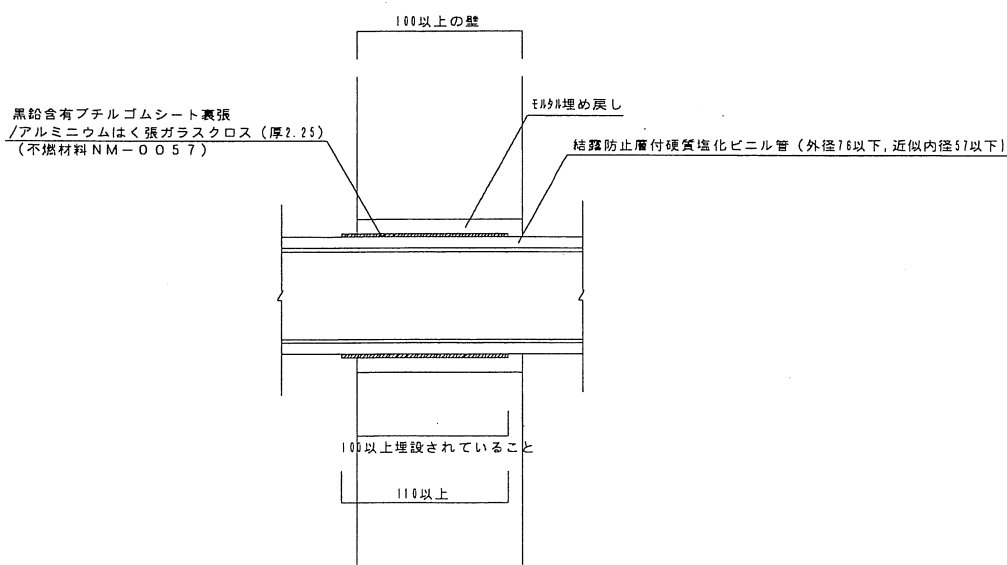
<斜視図>



<正面図>



<断面図>



#### 4 試験結果の概要

本工法の耐火性能については、次のとおりである。

試験項目	試験内容	試験結果
区画貫通部の耐火性能 (壁)	熱膨張性耐火シートが加熱側に10mm突出 壁厚 100mm 開口部 Φ158mm 貫通部 硬質塩化ビニル管、外径Φ114mm 1本	2時間耐火良
	熱膨張性耐火シートが非加熱側に10mm突出 壁厚 100mm 開口部 Φ158mm 貫通部 硬質塩化ビニル管、外径Φ114mm 1本	
	熱膨張性耐火シートが加熱側に10mm突出 壁厚 100mm 開口部 Φ158mm 貫通部 発泡三層構造硬質塩化ビニル管 外径Φ114mm 1本	
	熱膨張性耐火シートが非加熱側に10mm突出 壁厚 100mm 開口部 Φ158mm 貫通部 発泡三層構造硬質塩化ビニル管 外径Φ114mm 1本	
	熱膨張性耐火シートが加熱側に10mm突出 壁厚 100mm 開口部 Φ107mm 貫通部 結露防止層付硬質塩化ビニル管 外径Φ76mm 1本	
	熱膨張性耐火シートが非加熱側に10mm突出 壁厚 100mm 開口部 Φ107mm 貫通部 結露防止層付硬質塩化ビニル管 外径Φ76mm 1本	