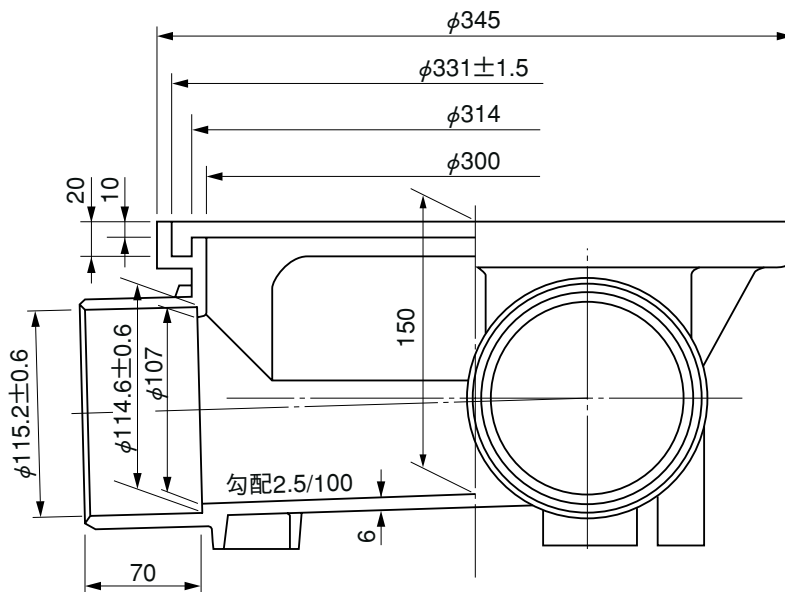
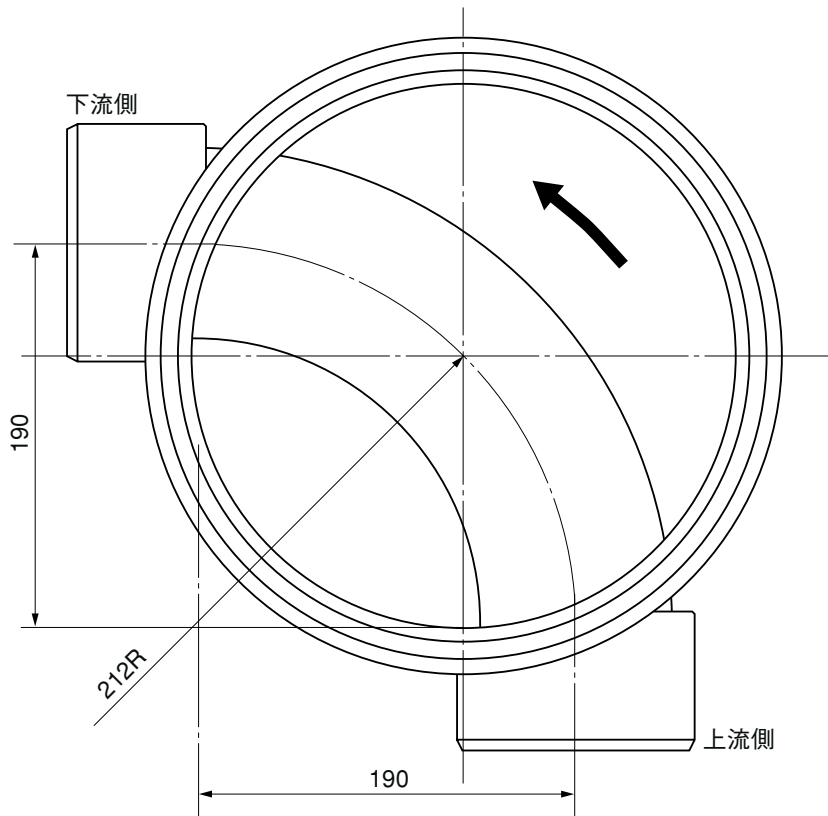


品名

カイショマス A-300浅型
90L右 100-300



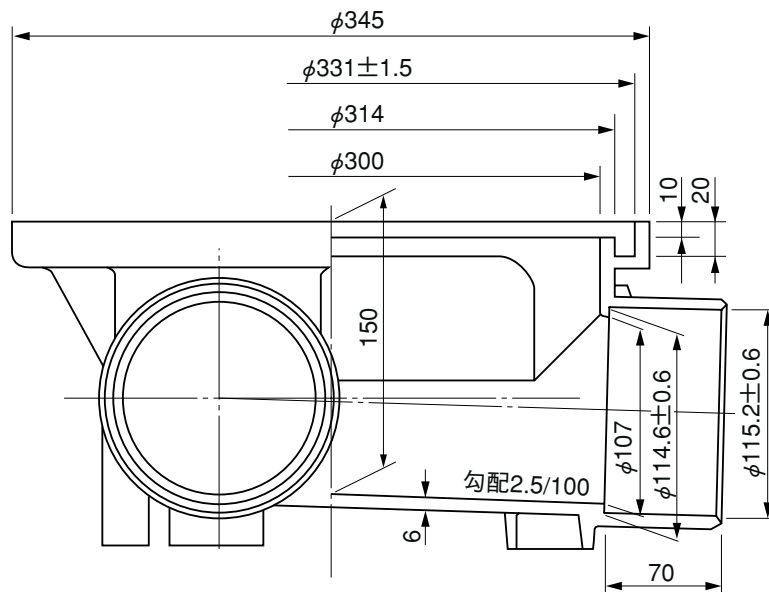
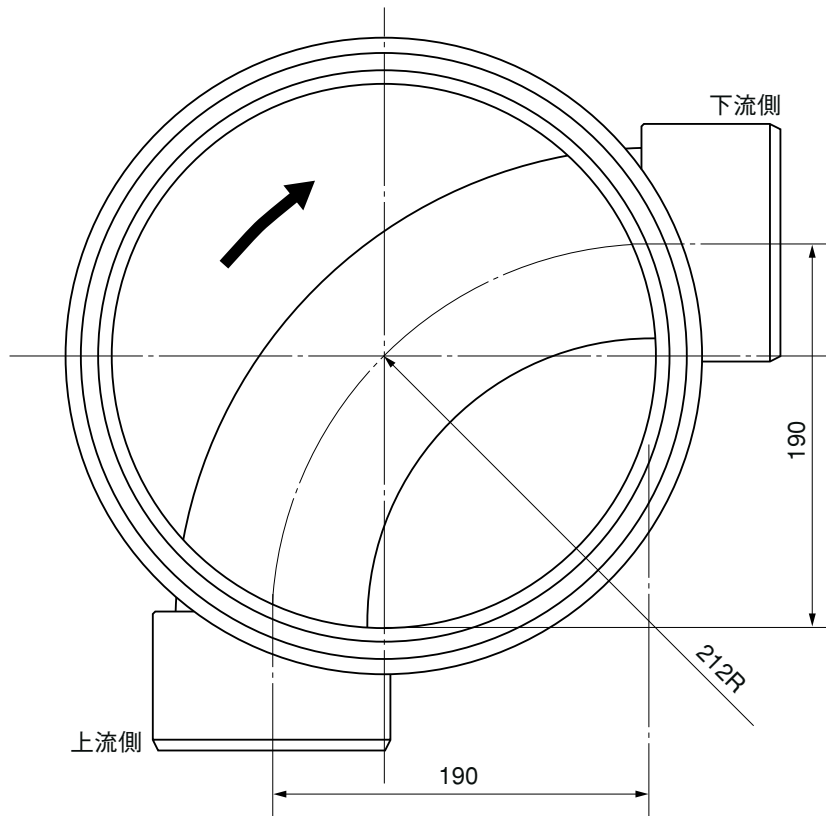
※許容差のない寸法は、参考寸法を示す。

備考:インバートの材質は、低発泡ポリプロピレン樹脂とする。

品名	カイショマス A-300浅型 90L右 100-300			図番	KM-I-A-002
製図	積水化学工業 株式会社	年月日	2001.4.1	承認印	

品名

カイショマス A-300浅型
90L左 100-300



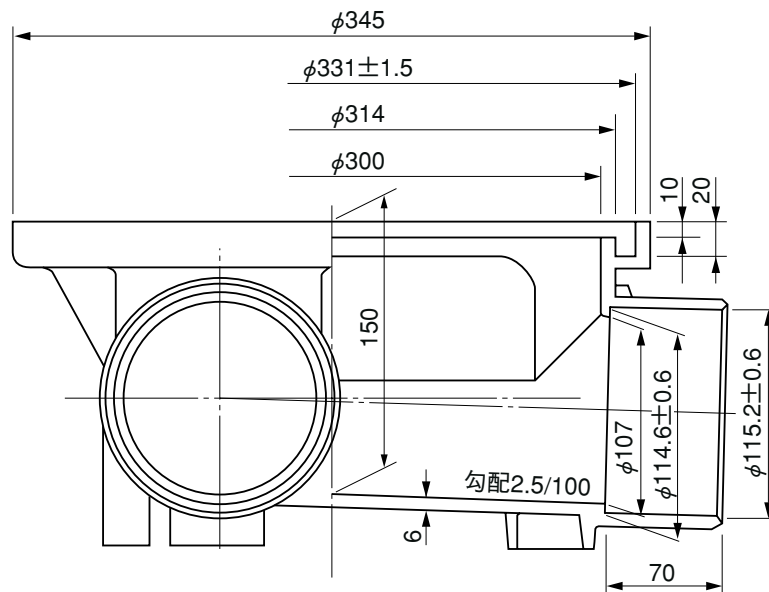
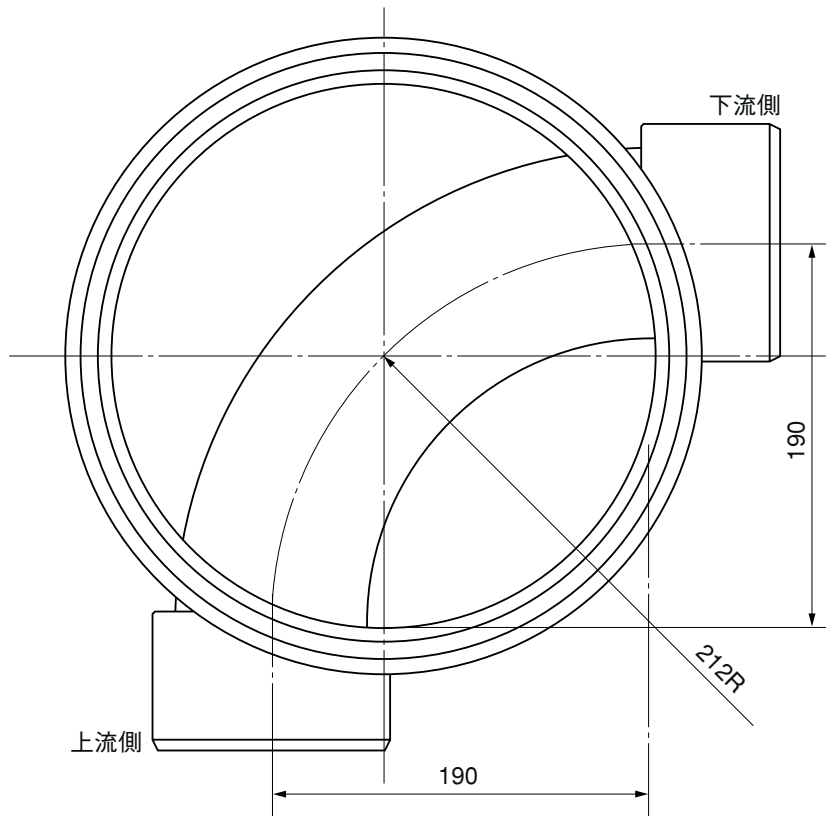
※許容差のない寸法は、参考寸法を示す。

備考:インバートの材質は、低発泡ポリプロピレン樹脂とする。

品名	カイショマス A-300浅型 90L左 100-300			図番	KM-I-A-003
製図	積水化学工業 株式会社	年月日	2001.4.1	承認印	

品名

カイショマス A-300浅型
90L(左右兼用) 100-300



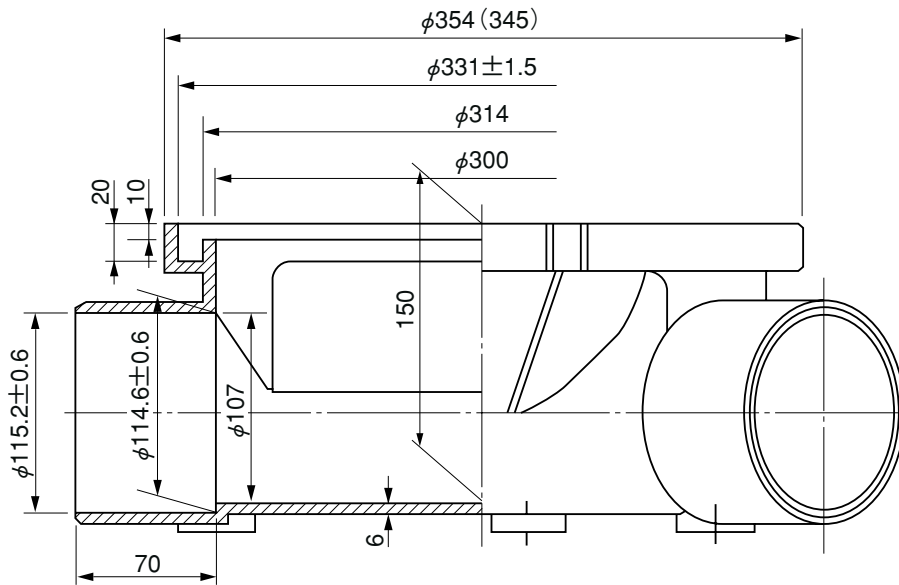
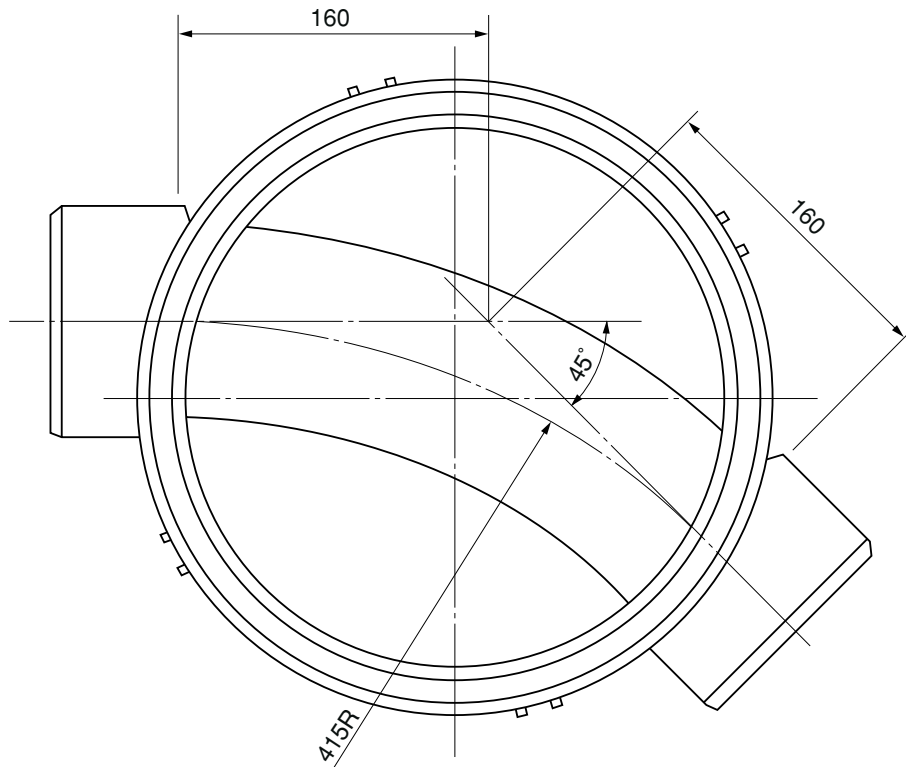
※許容差のない寸法は、参考寸法を示す。

備考:インバートの材質は、低発泡ポリプロピレン樹脂とする。

品名	カイショマス A-300浅型 90L(左右兼用) 100-300			図番	KM-I-A-004
製図	積水化学工業 株式会社	年月日	2001.4.1	承認印	

品名

カイショマスA-300浅型
45L(左右兼用)100-300



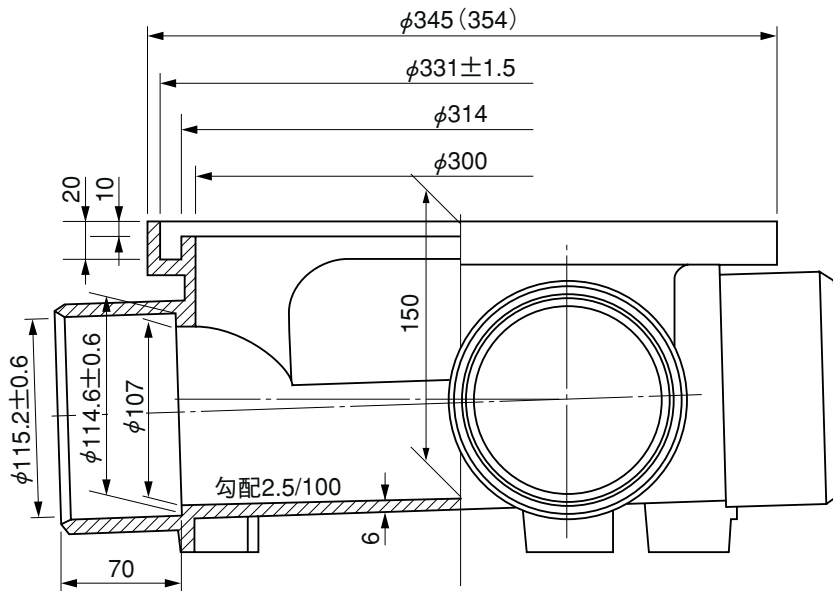
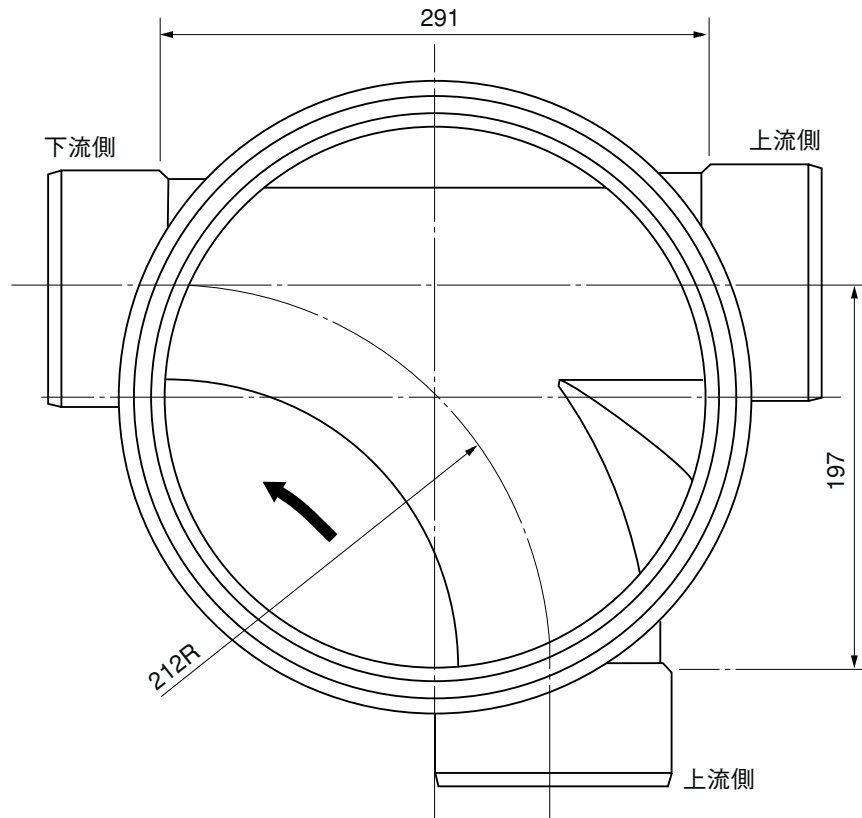
※許容差のない寸法は、参考寸法を示す。

備考:インバートの材質は、低発泡ポリプロピレン樹脂とする。

品名	カイショマスA-300浅型 45L(左右兼用)100-300			図番	KM-I-A-005
製図	積水化学工業 株式会社	年月日	2001.4.1	承認印	

品名

カイショマスA-300浅型
90Y右 100-300



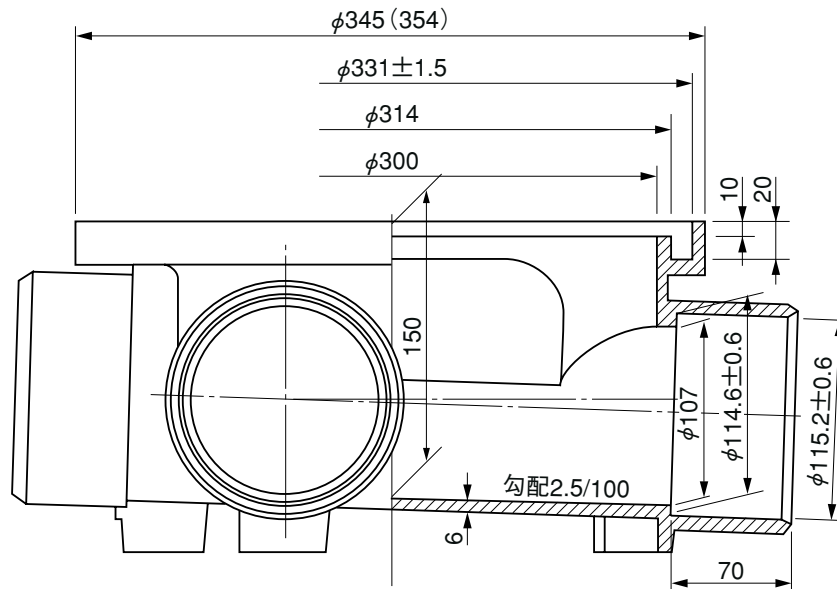
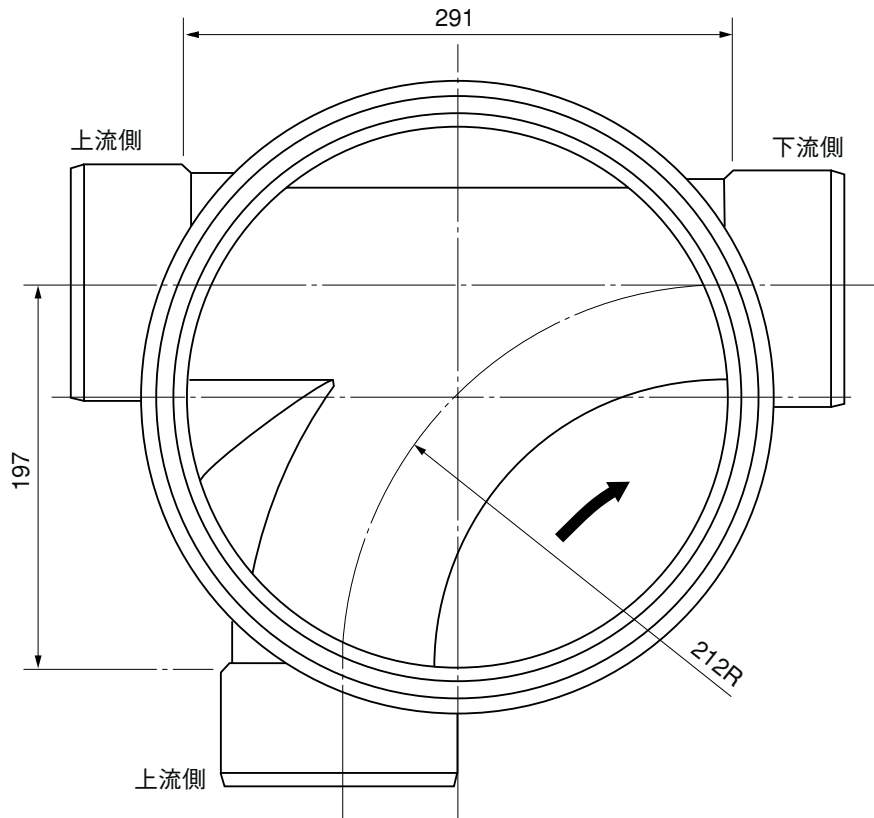
※許容差のない寸法は、参考寸法を示す。

備考:インバートの材質は、低発泡ポリプロピレン樹脂とする。

品名	カイショマスA-300浅型 90Y右 100-300			図番	KM-I-A-006
製図	積水化学工業 株式会社	年月日	2001.4.1	承認印	

品名

カイシヨマスA-300浅型
90Y左 100-300



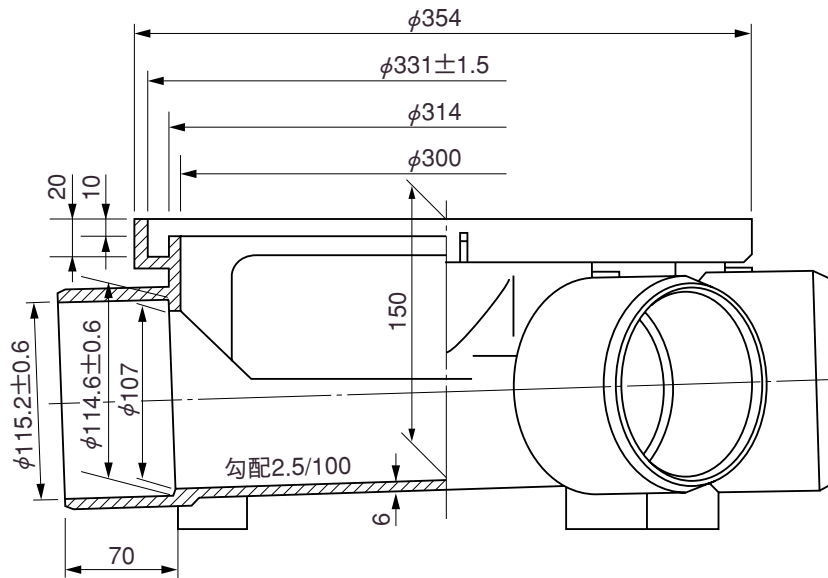
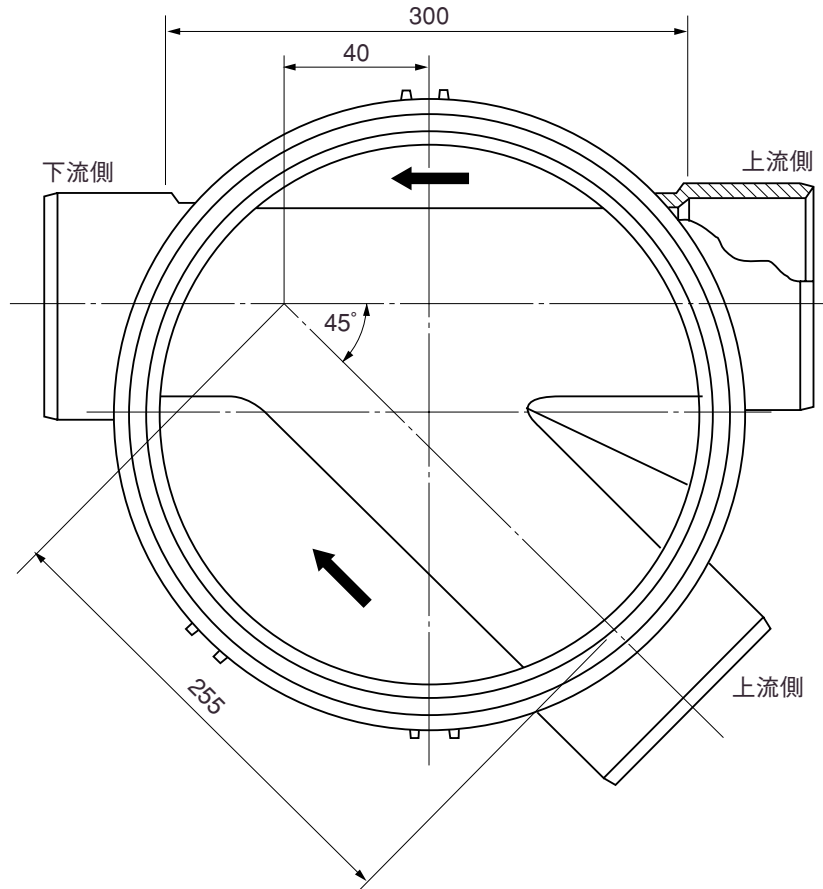
※許容差のない寸法は、参考寸法を示す。

備考:インバートの材質は、低発泡ポリプロピレン樹脂とする。

品名	カイシヨマスA-300浅型 90Y左 100-300			図番	KM-I-A-007
製図	積水化学工業 株式会社	年月日	2001.4.1	承認印	

品名

カシヨマスA-300浅型
45Y右 100-300

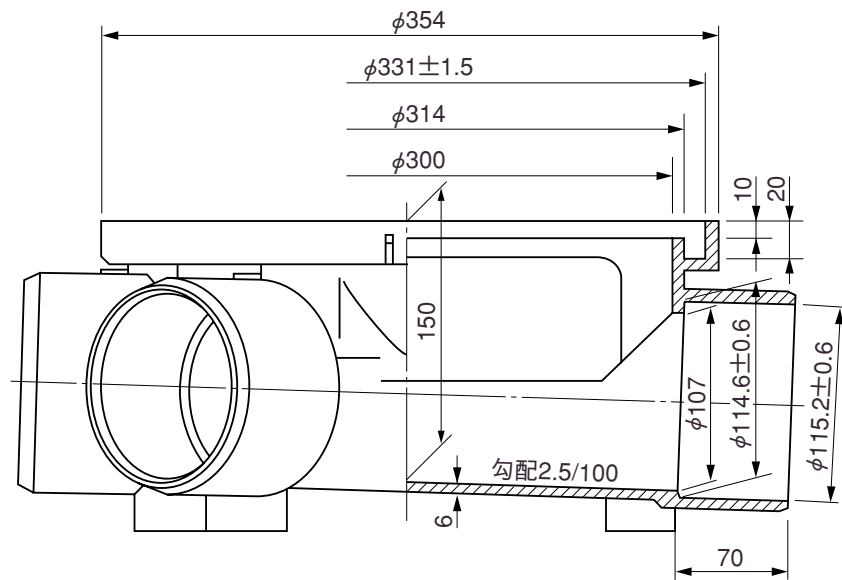
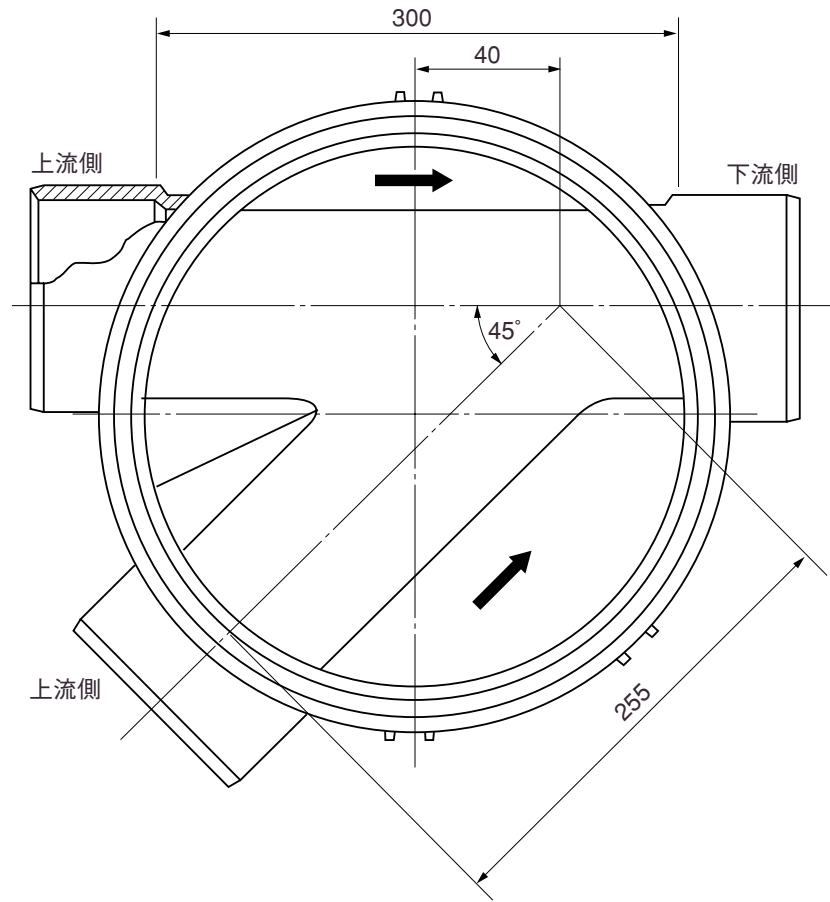


※許容差のない寸法は、参考寸法を示す。

品名	カシヨマスA-300浅型 45Y右 100-300			図番	KM-I-A-008
製 図	積水化学工業 株式会社	年 月 日	2001.4.1	承 認 印	

品名

カシヨマスA-300浅型
45Y左 100-300

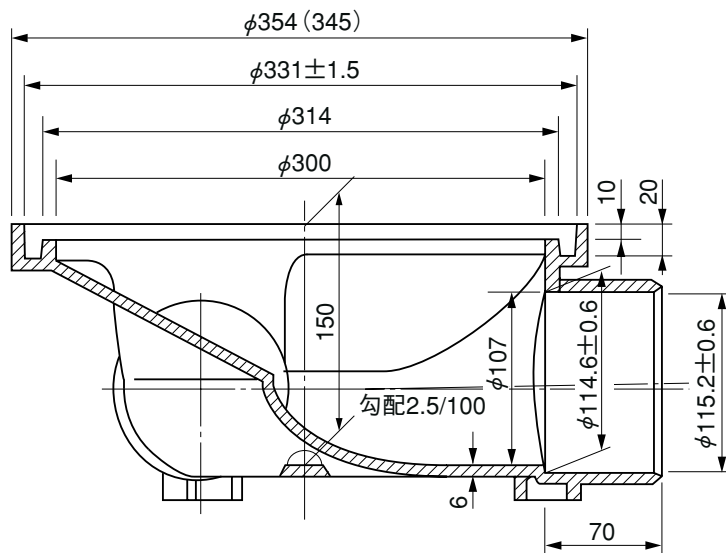
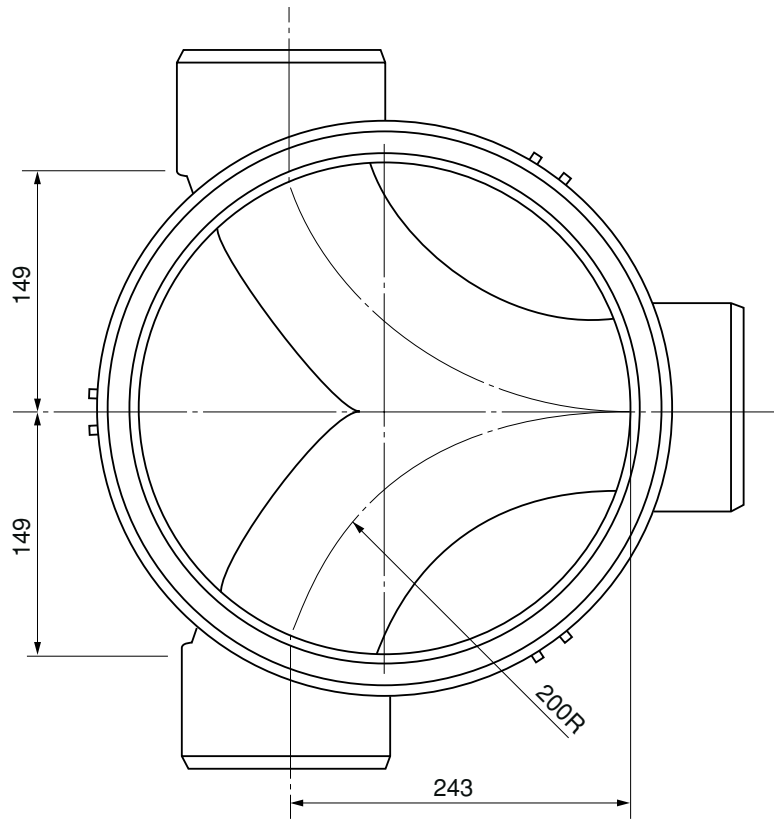


※許容差のない寸法は、参考寸法を示す。

品名	カシヨマスA-300浅型 45Y左 100-300			図番	KM-I-A-009
製図	積水化学工業 株式会社	年月日	2001.4.1	承認印	

品名

カイヨマスA-300浅型
WL 100-300



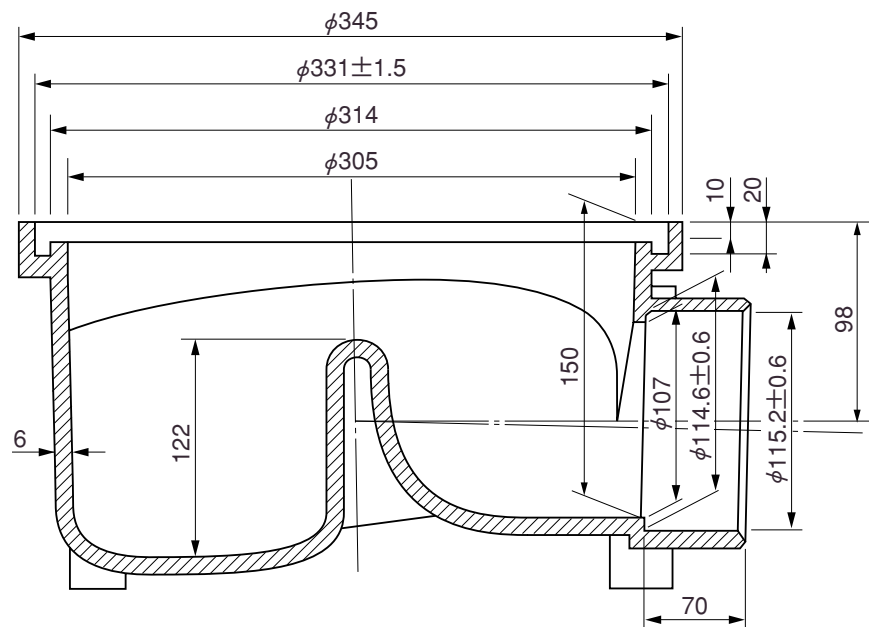
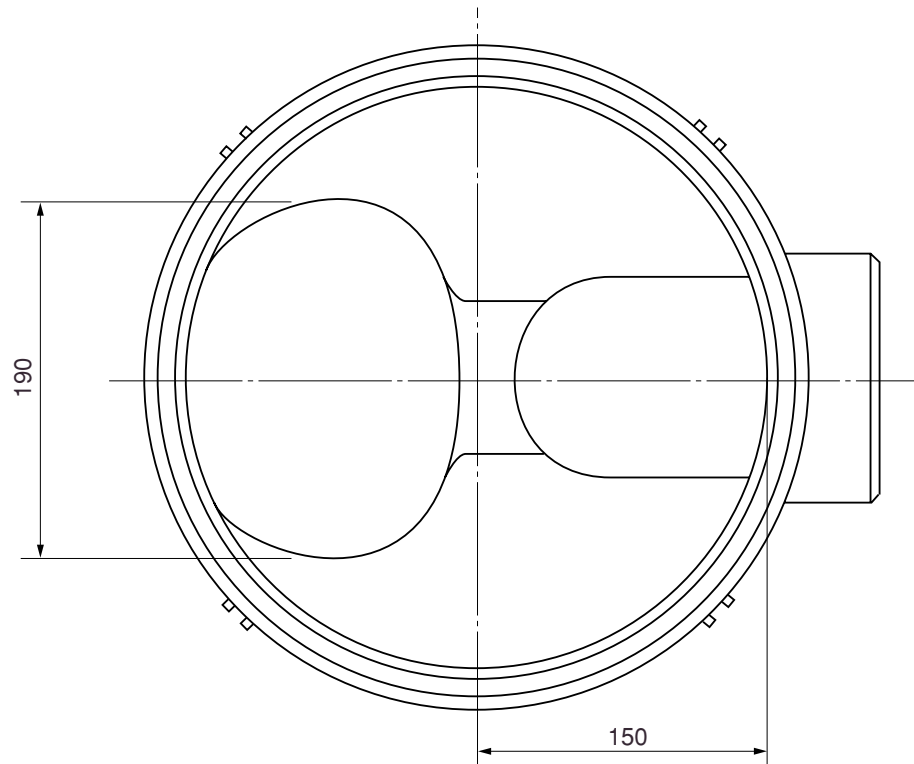
※許容差のない寸法は、参考寸法を示す。

備考:インバートの材質は、低発泡ポリプロピレン樹脂とする。

品名	カイヨマスA-300浅型 WL 100-300			図番	KM-I-A-010
製図	積水化学工業 株式会社	年月日	2001.4.1	承認印	

品名

カイヨマスA-300浅型
TRK 100-300

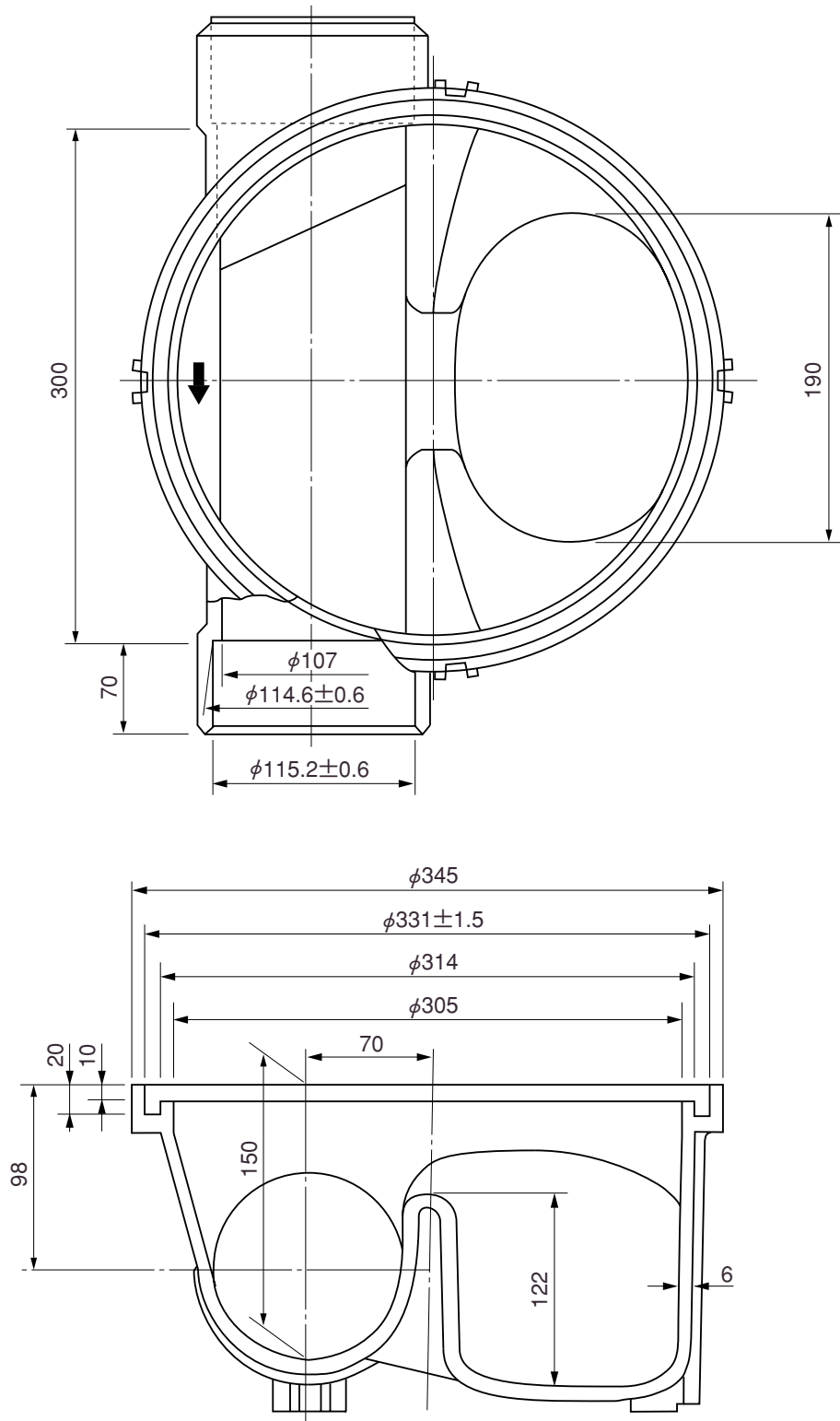


※許容差のない寸法は、参考寸法を示す。

品名	カイヨマスA-300浅型 TRK 100-300			図番	KM-I-A-O11
製図	積水化学工業 株式会社	年月日	2001.4.1	承認印	

品名

カイヨマスA-300浅型
TRK右 100-300

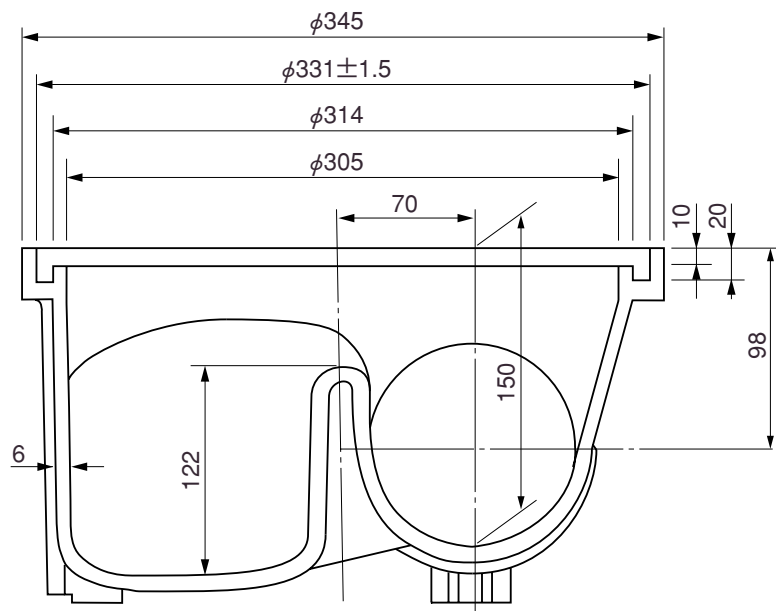
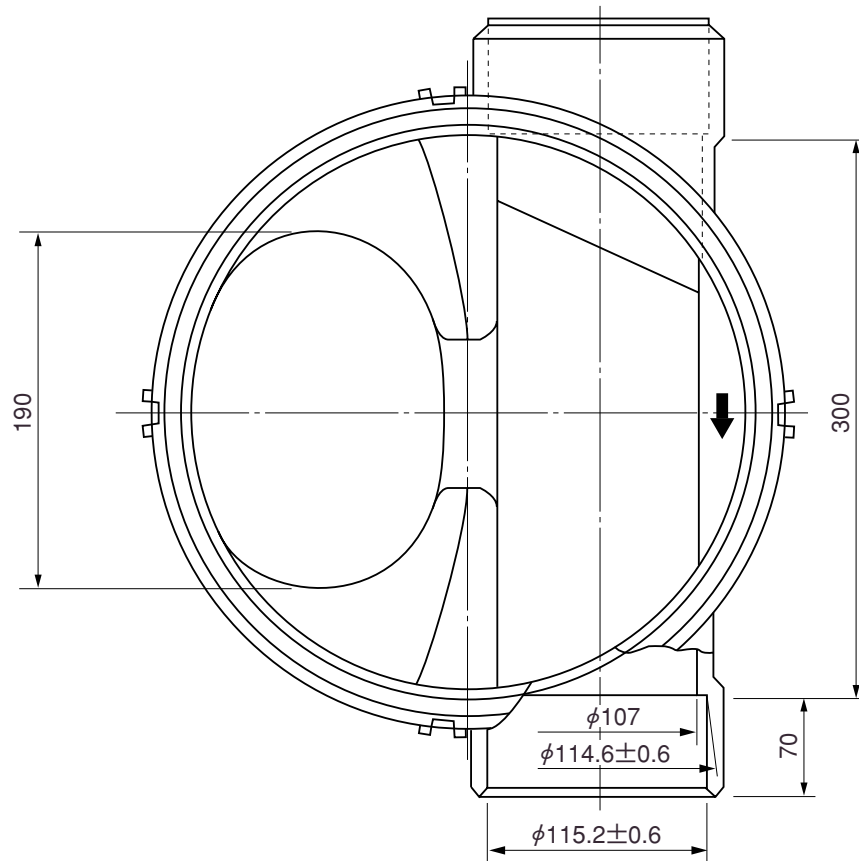


※許容差のない寸法は、参考寸法を示す。

品名	カイヨマスA-300浅型 TRK右 100-300		図番	KM-I-A-012
製図	積水化学工業 株式会社	年月日	2001.4.1	承認印

品名

カイヨマスA-300浅型
TRK左 100-300

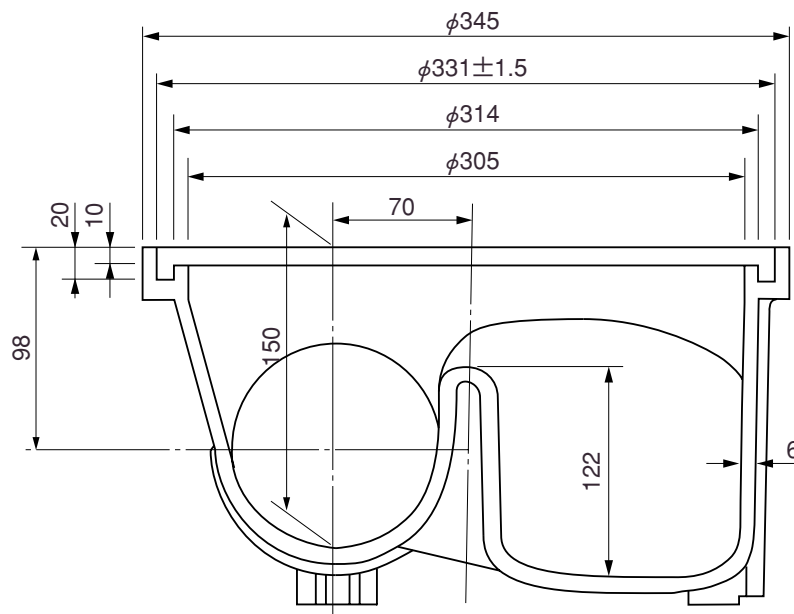
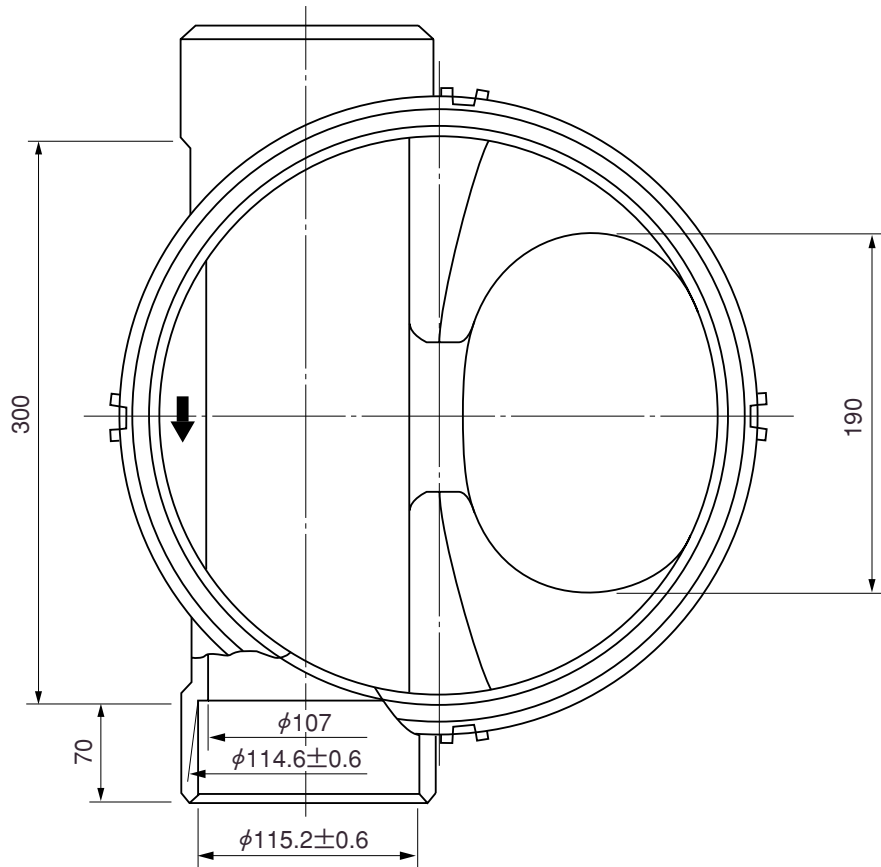


※許容差のない寸法は、参考寸法を示す。

品名	カイヨマスA-300浅型 TRK左 100-300			図番	KM-I-A-013
製図	積水化学工業 株式会社	年月日	2001.4.1	承認印	

品名

カイヨマスA-300浅型
TR右 100-300

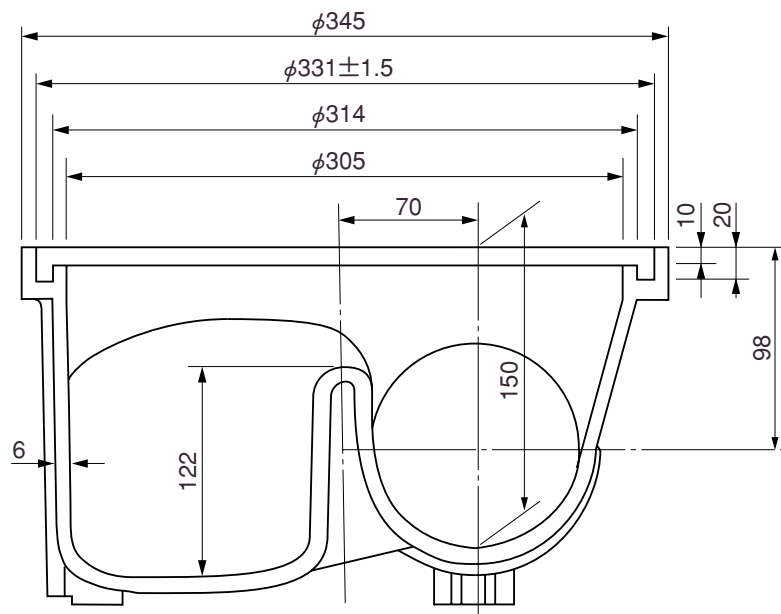
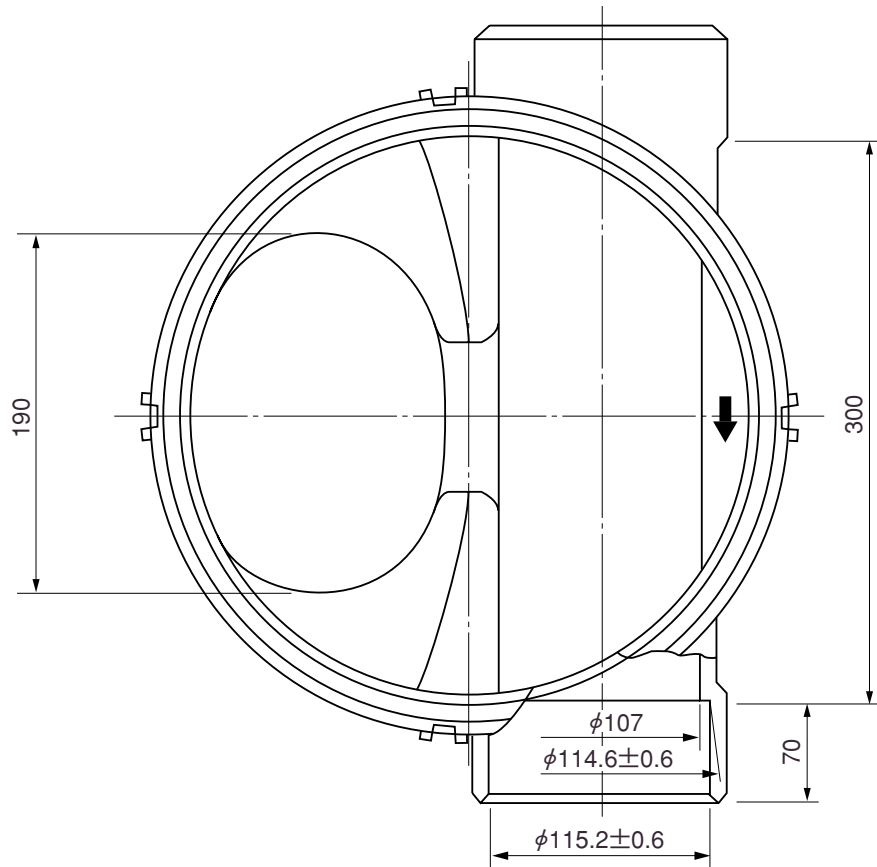


※許容差のない寸法は、参考寸法を示す。

品名	カイヨマスA-300浅型 TR右 100-300			図番	KM-I-A-014
製 図	積水化学工業 株式会社	年 月 日	2001.4.1	承認 印	

品名

カイヤマスA-300浅型
TR左 100-300

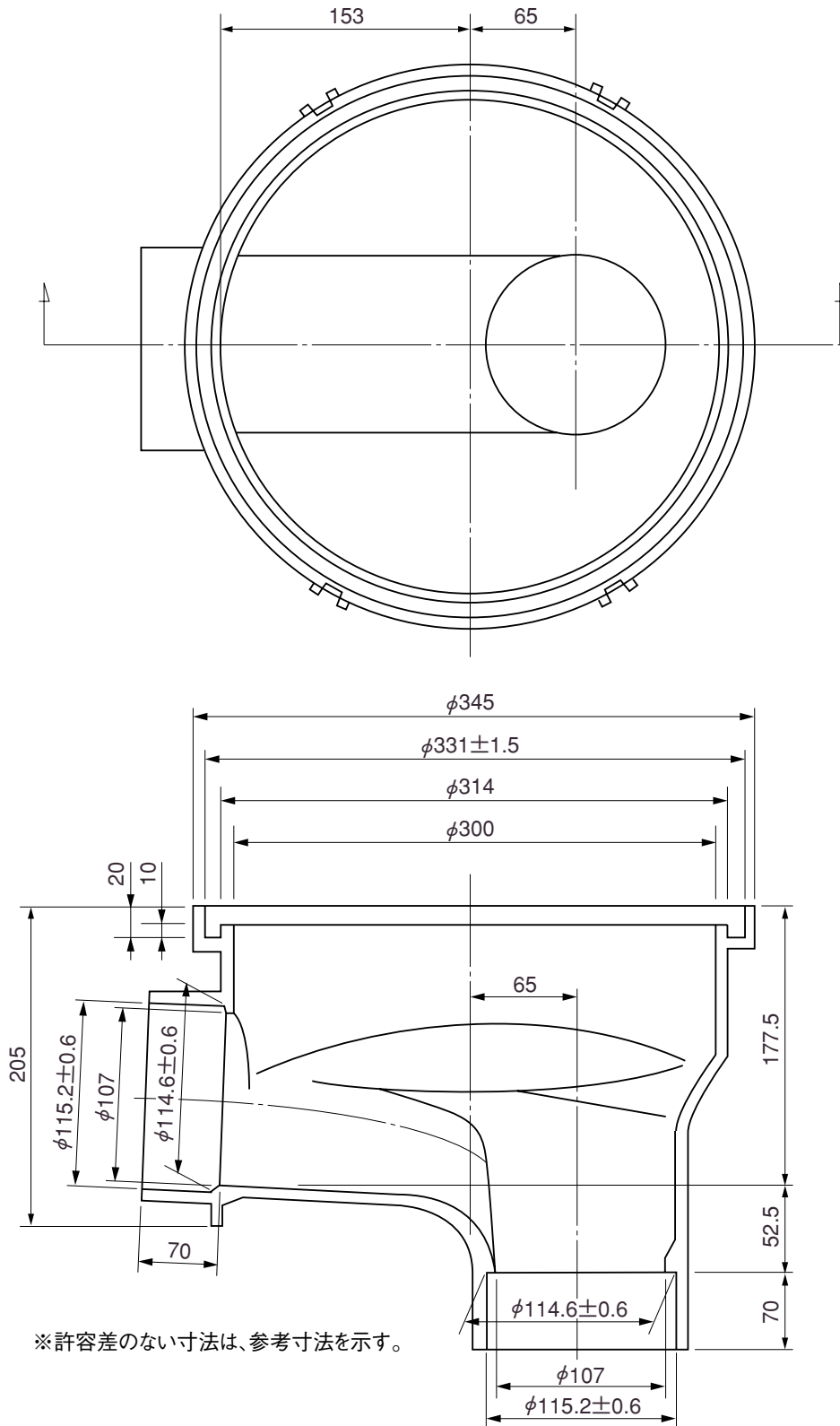


※許容差のない寸法は、参考寸法を示す。

品名	カイヤマスA-300浅型 TR左 100-300			図番	KM-I-A-015
製図	積水化学工業 株式会社	年月日	2001.4.1	承認印	

品名

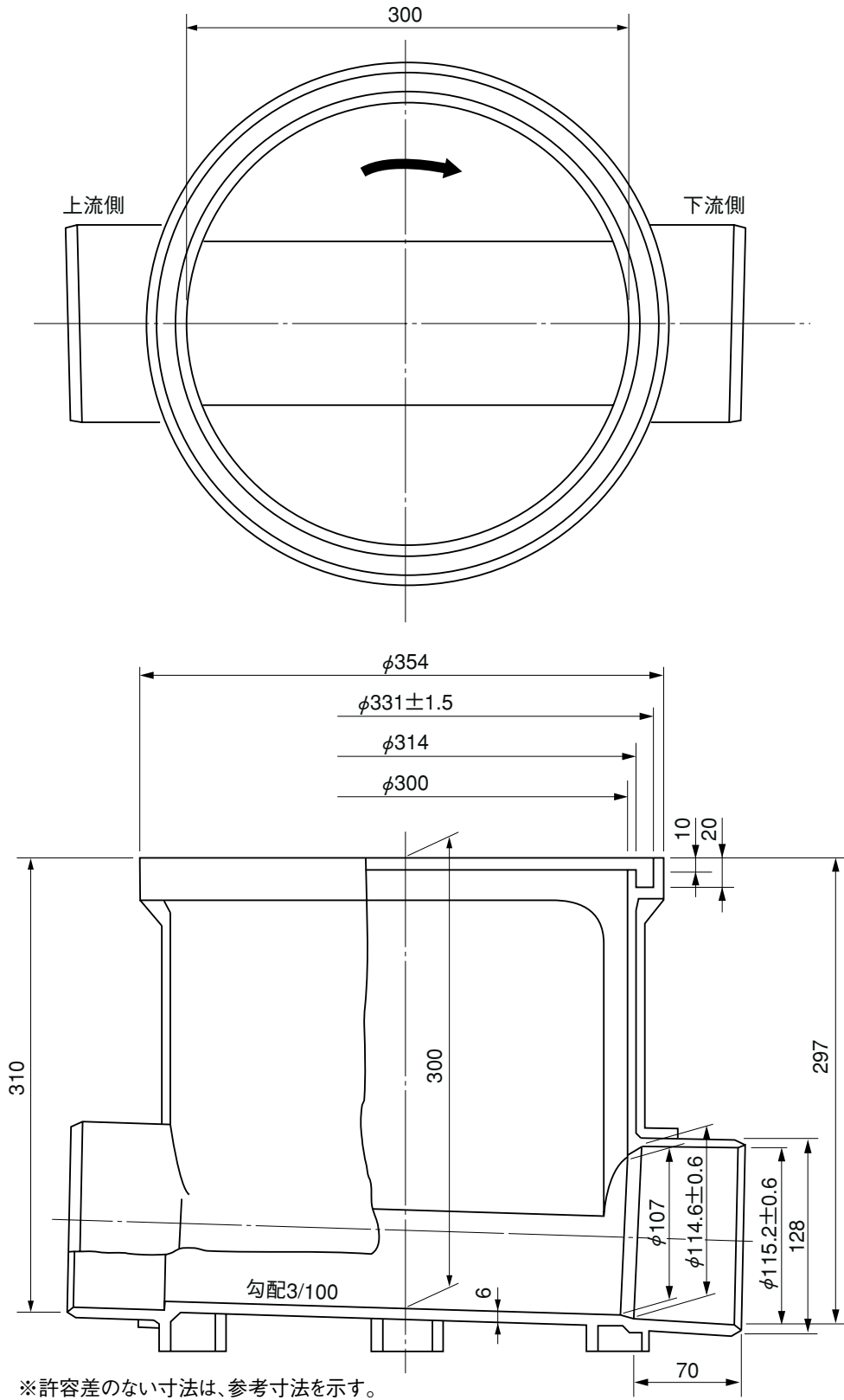
カイヤマスA-300浅型
DR 100-300



品名	カイヤマスA-300浅型 DR 100-300			図番	KM-I-A-016
製図	積水化学工業 株式会社	年月日	2001.4.1	承認印	

品名

カイショマスS-300深型
ST 100-300 (深型)



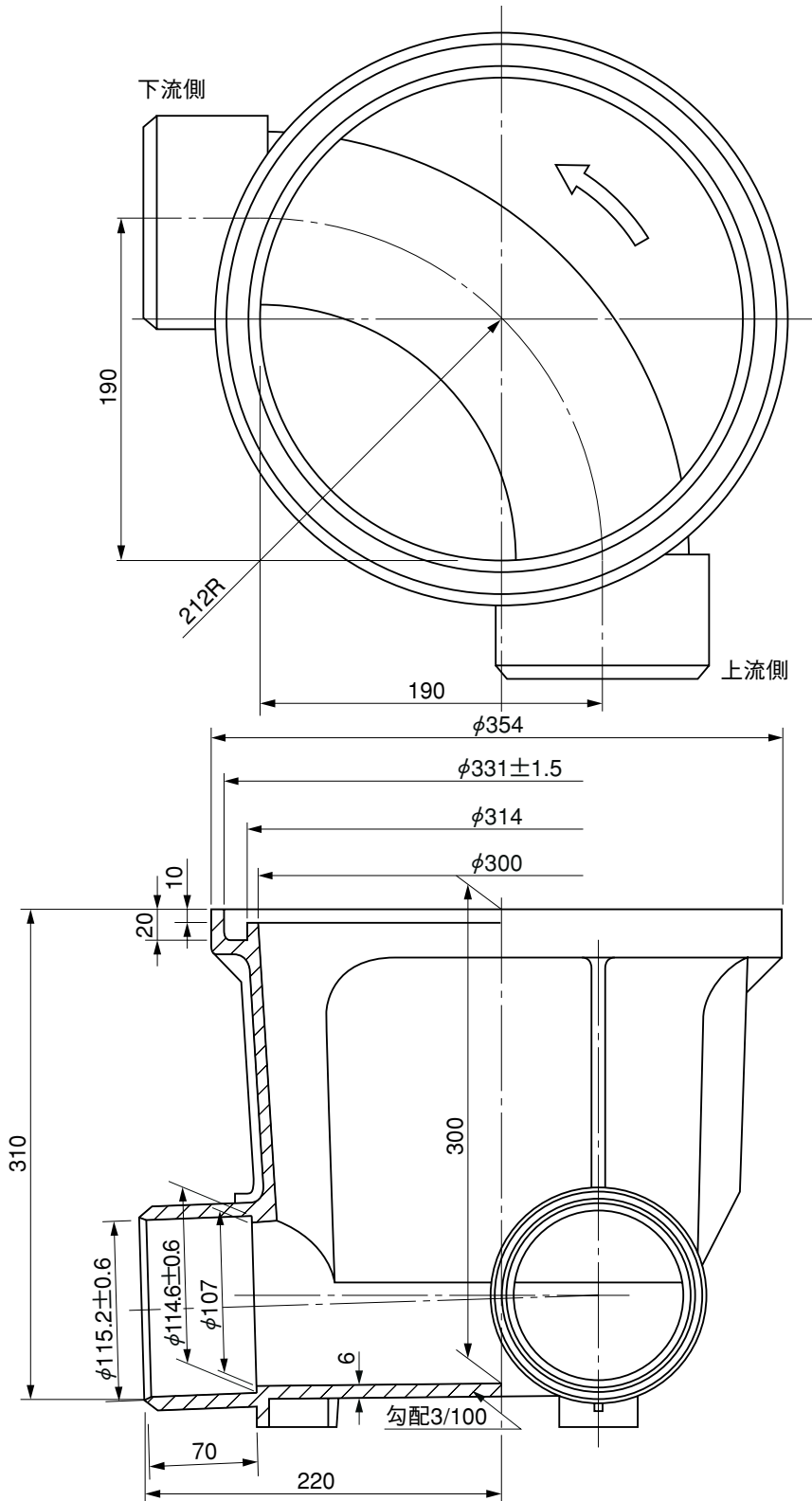
※許容差のない寸法は、参考寸法を示す。

備考:インバートの材質は、低発泡ポリプロピレン樹脂とする。

品名	カイショマスS-300深型 ST 100-300 (深型)			図番	KM-I-A-020
製図	積水化学工業 株式会社	年月日	2001.4.1	承認印	

品名

カイショマスS-300深型
90L右 100-300 (深型)



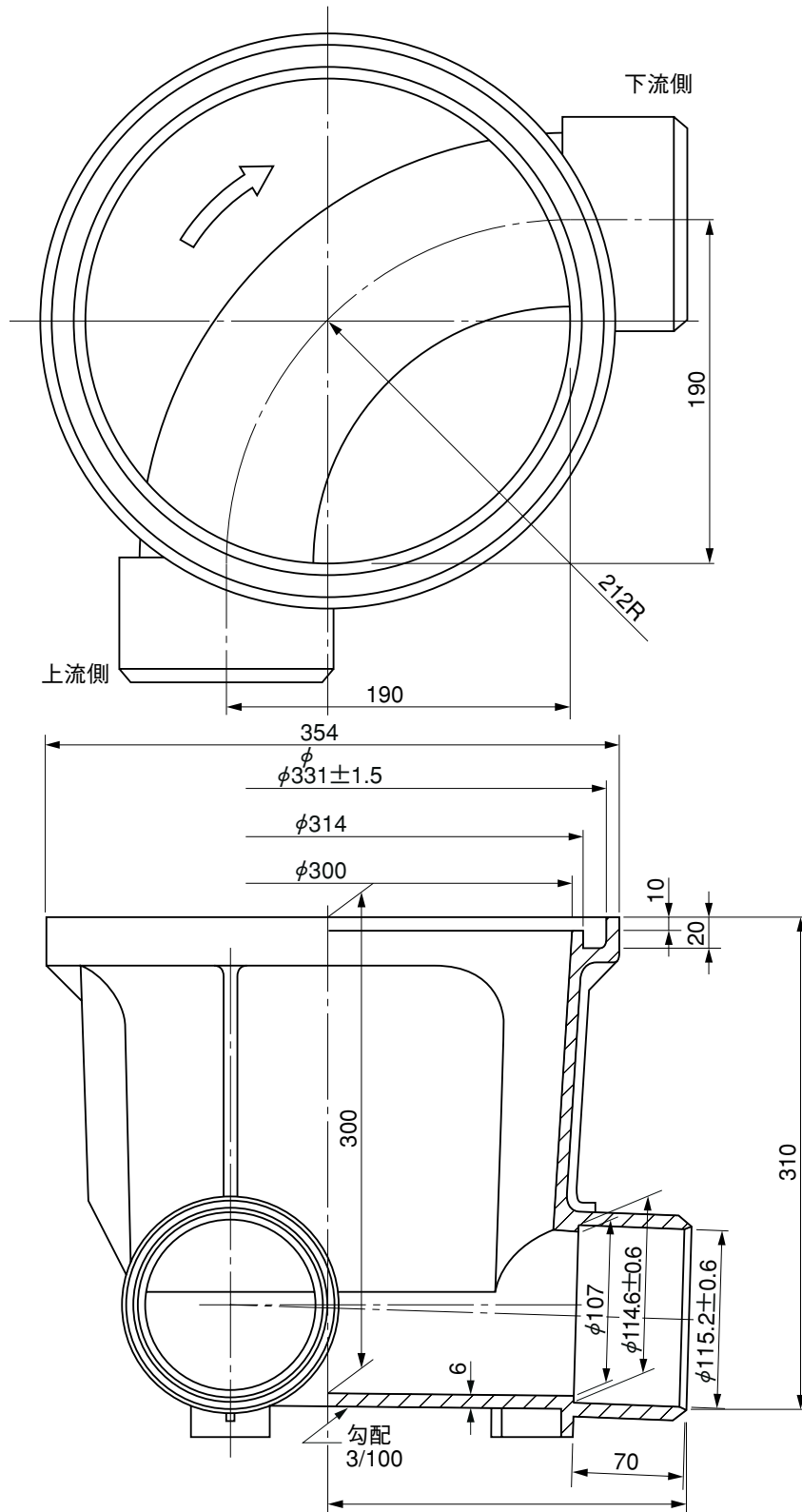
※許容差のない寸法は、参考寸法を示す。

備考:インパートの材質は、低発泡ポリプロピレン樹脂とする。

品名	カイショマスS-300深型 90L右 100-300 (深型)			図番	KM-I-A-021
製図	積水化学工業 株式会社	年月日	2001.4.1	承認印	

品名

カイヨマスS-300深型
90L左 100-300 (深型)



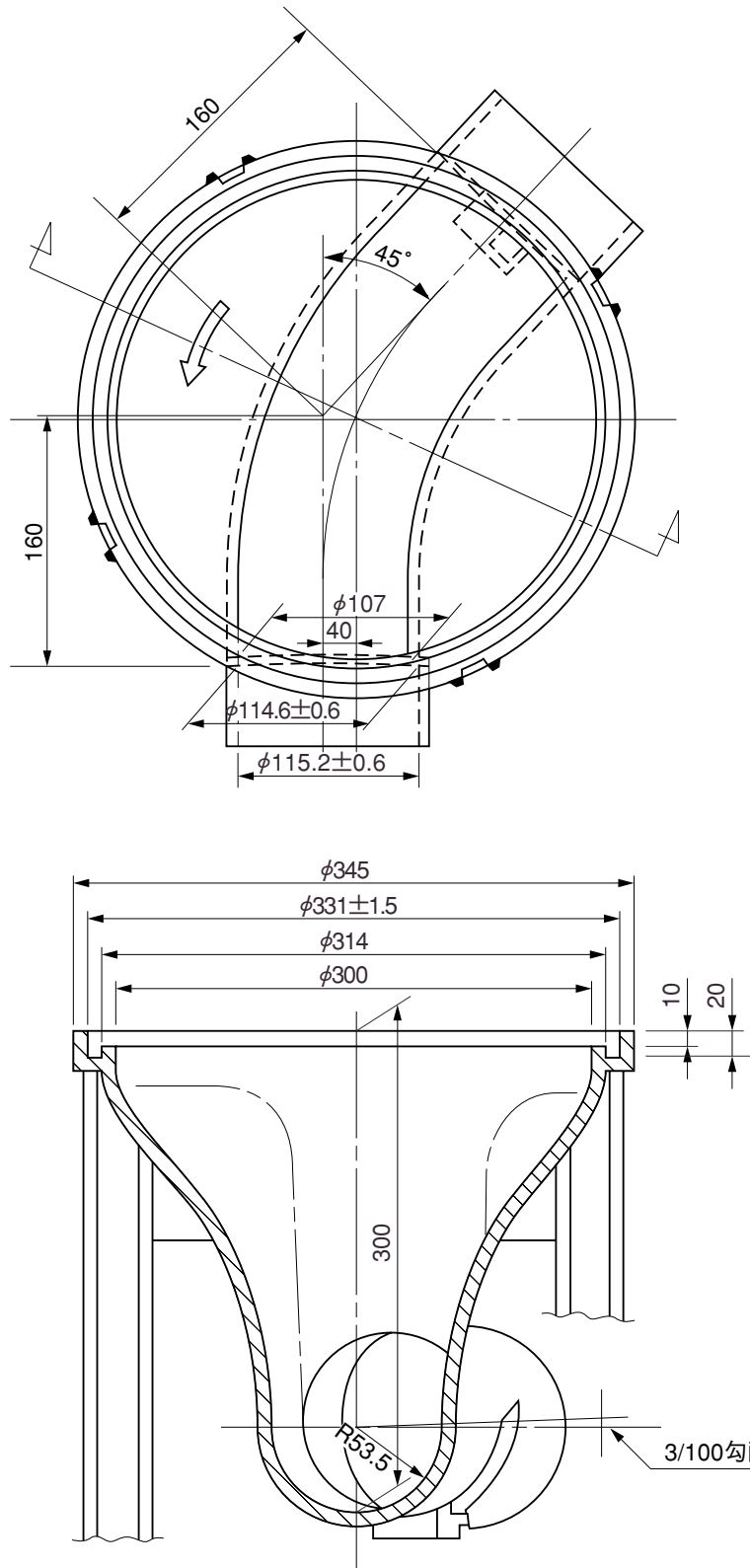
※許容差のない寸法は、参考寸法を示す。

備考:インバートの材質は、低発泡ポリプロピレン樹脂とする。

品名	カイヨマスS-300深型 90L左 100-300 (深型)			図番	KM-I-A-022
製図	積水化学工業 株式会社	年月日	2001.4.1	承認印	

品名

カイヨマスS-300深型
45L右 100-300 (深型)

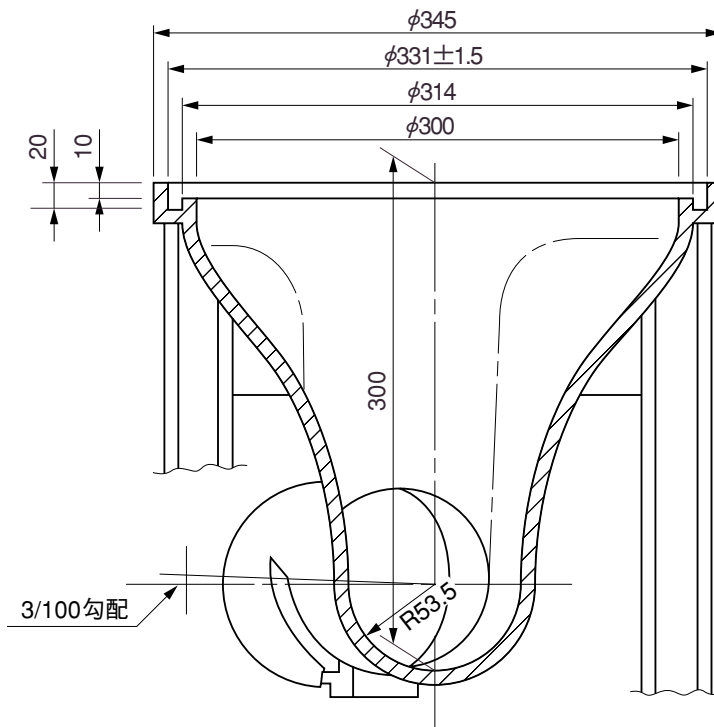
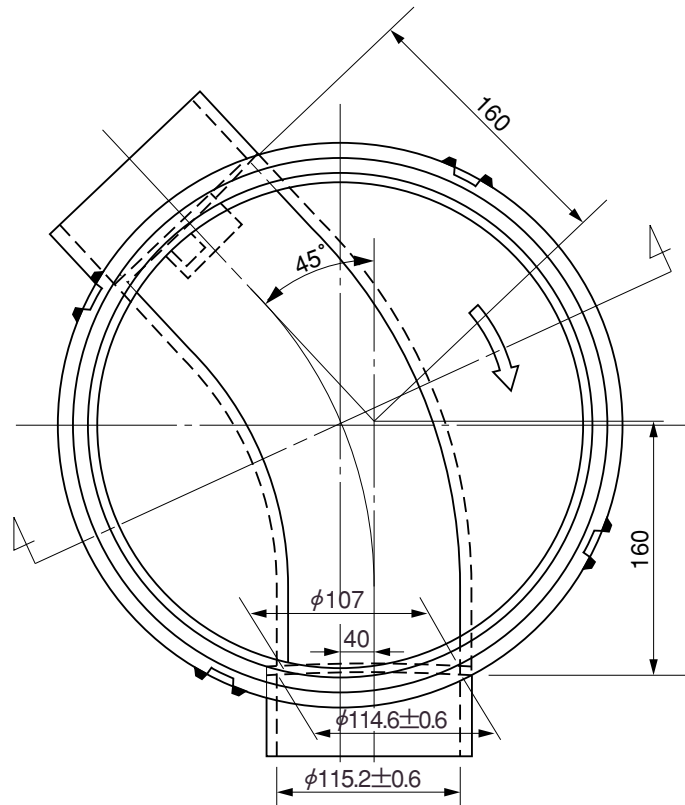


※許容差のない寸法は、参考寸法を示す。

品名	カイヨマスS-300深型 45L右 100-300 (深型)			図番	KM-I-A-023
製 図	積水化学工業 株式会社	年 月 日	2001.4.1	承認 印	

品名

カイヨマスS-300深型
45L左 100-300 (深型)

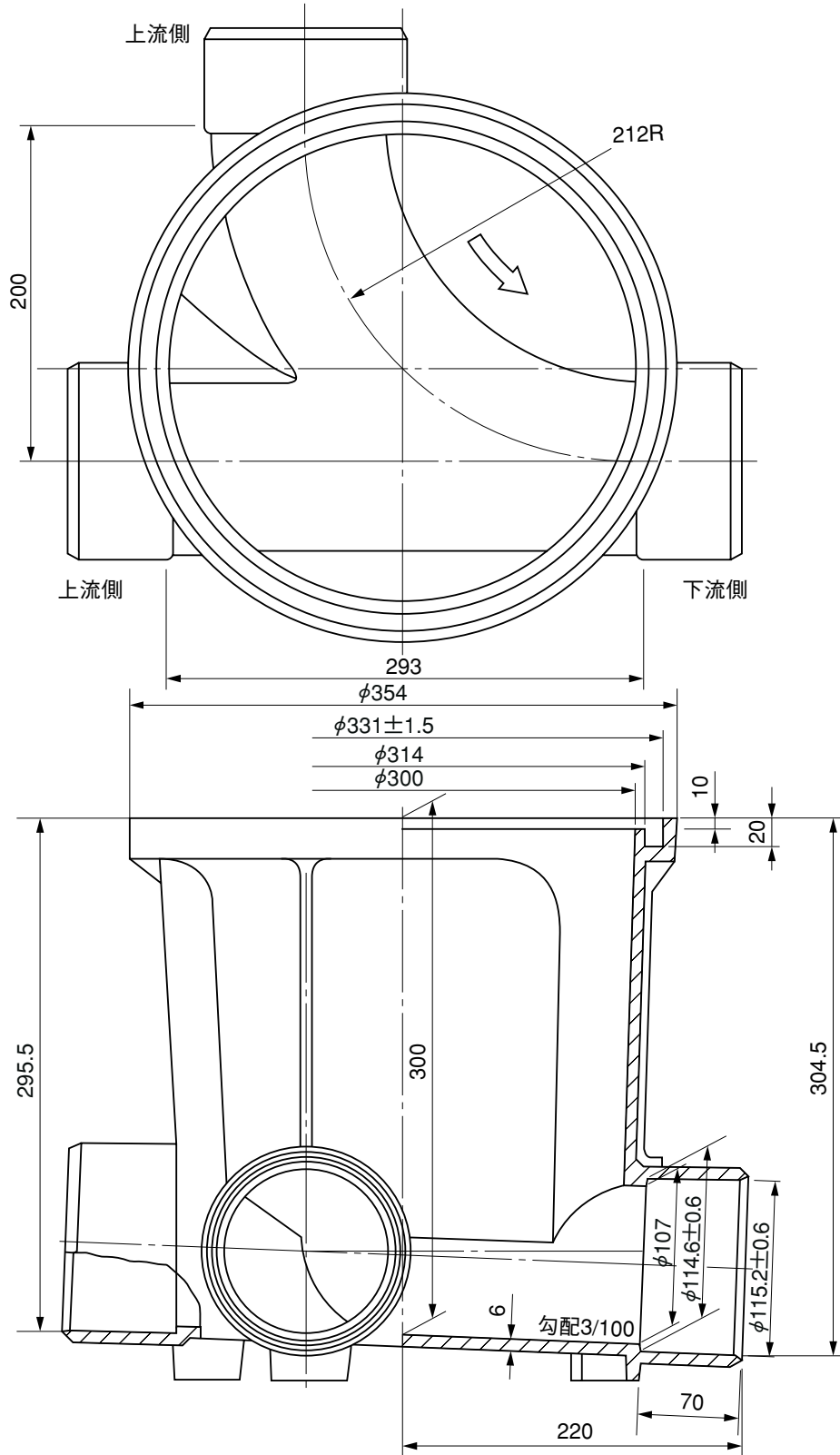


※許容差のない寸法は、参考寸法を示す。

品名	カイヨマスS-300深型 45L左 100-300 (深型)			図番	KM-I-A-024
製図	積水化学工業 株式会社	年月日	2001.4.1	承認印	

品名

カイショマスS-300深型
90Y右 100-300 (深型)



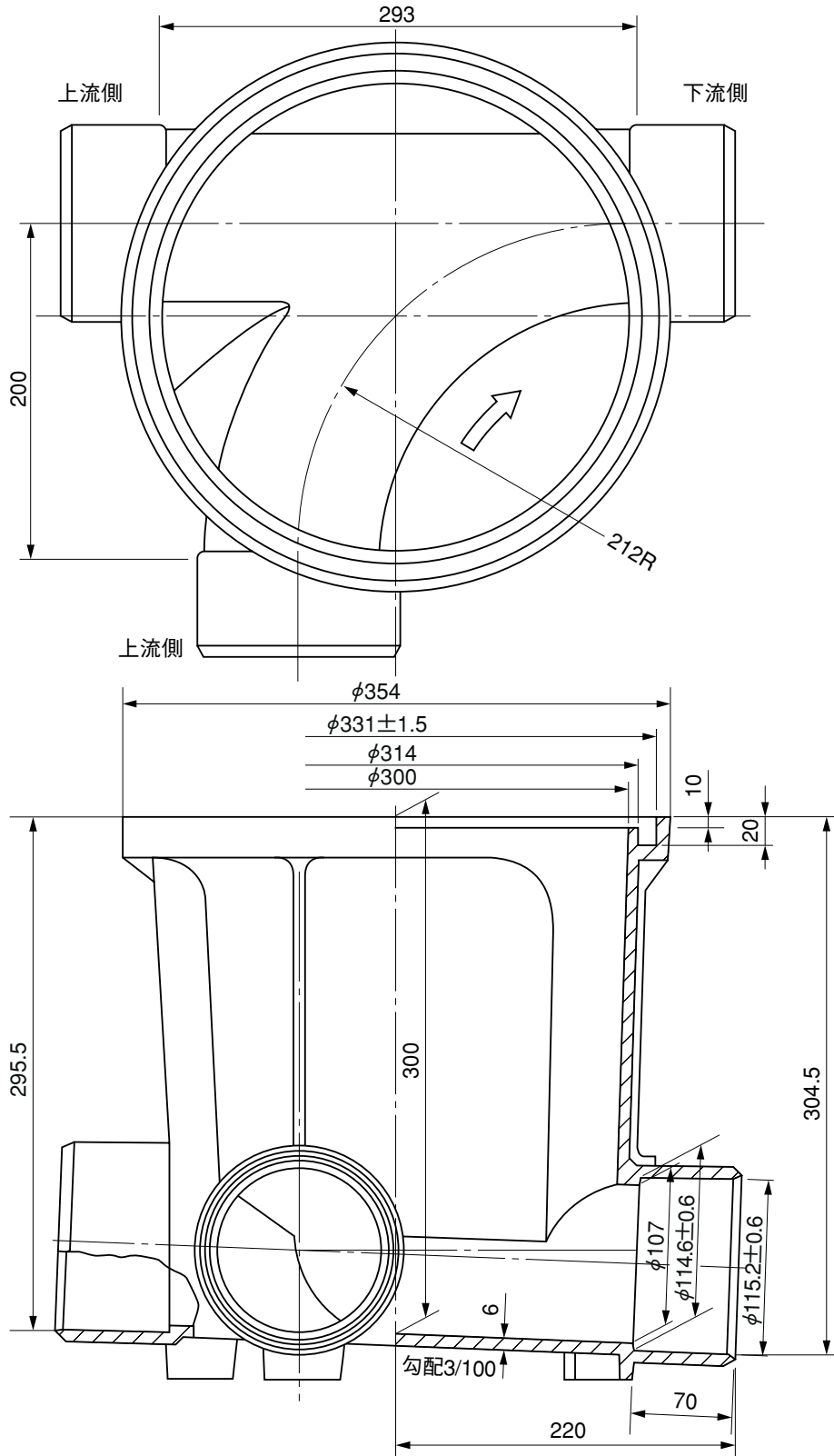
※許容差のない寸法は、参考寸法を示す。

備考:インパートの材質は、低発泡ポリプロピレン樹脂とする。

品名	カイショマスS-300深型 90Y右 100-300 (深型)			図番	KM-I-A-025
製図	積水化学工業 株式会社	年月日	2001.4.1	承認印	

品名

カイショマスS-300深型
90Y左 100-300 (深型)



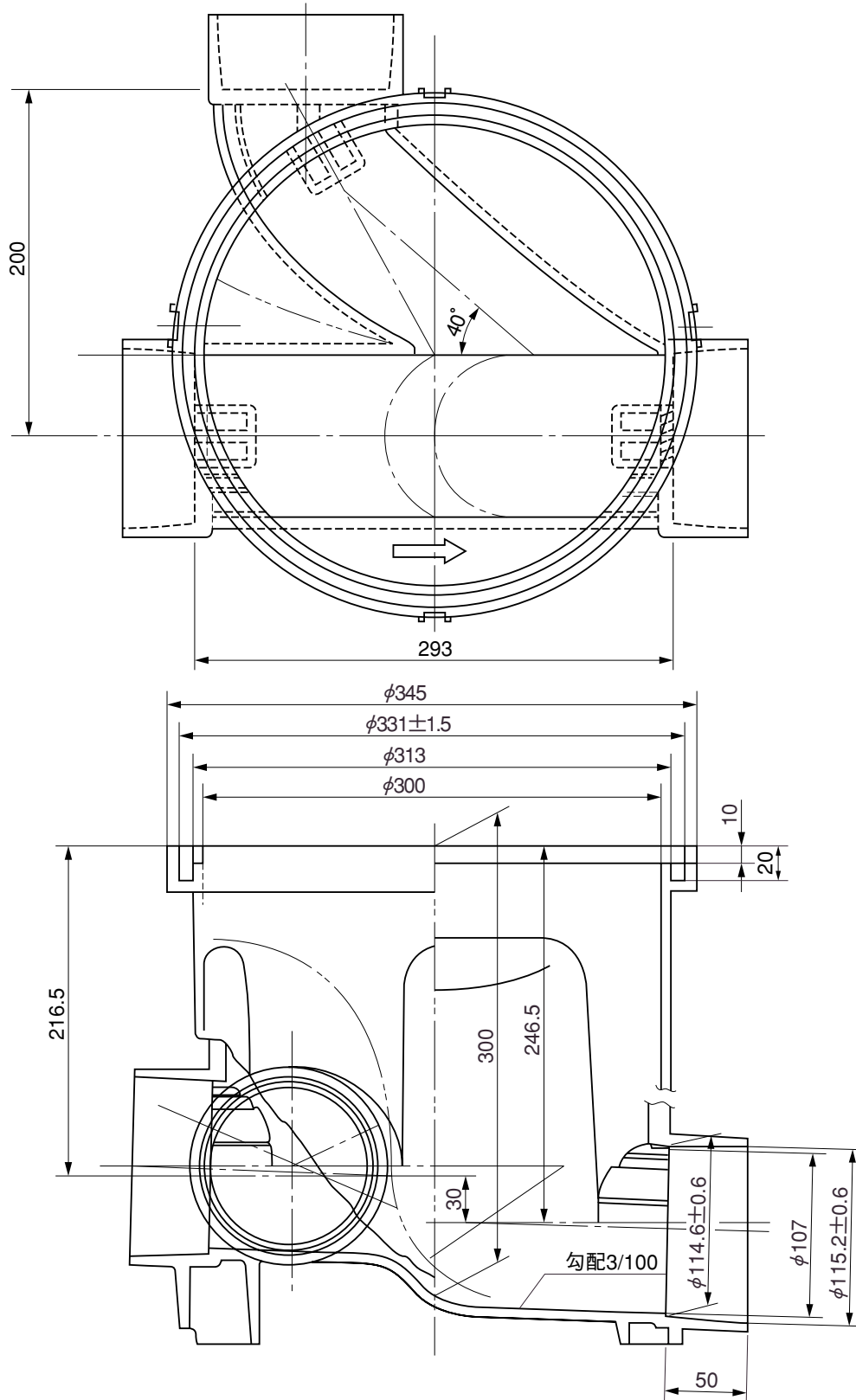
※許容差のない寸法は、参考寸法を示す。

備考:インパートの材質は、低発泡ポリプロピレン樹脂とする。

品名	カイショマスS-300深型 90Y左 100-300 (深型)			図番	KM-I-A-026
製図	積水化学工業 株式会社	年月日	2001.4.1	承認印	

品名

カイヨマスS-300深型
90YS右 100-300 (深型)

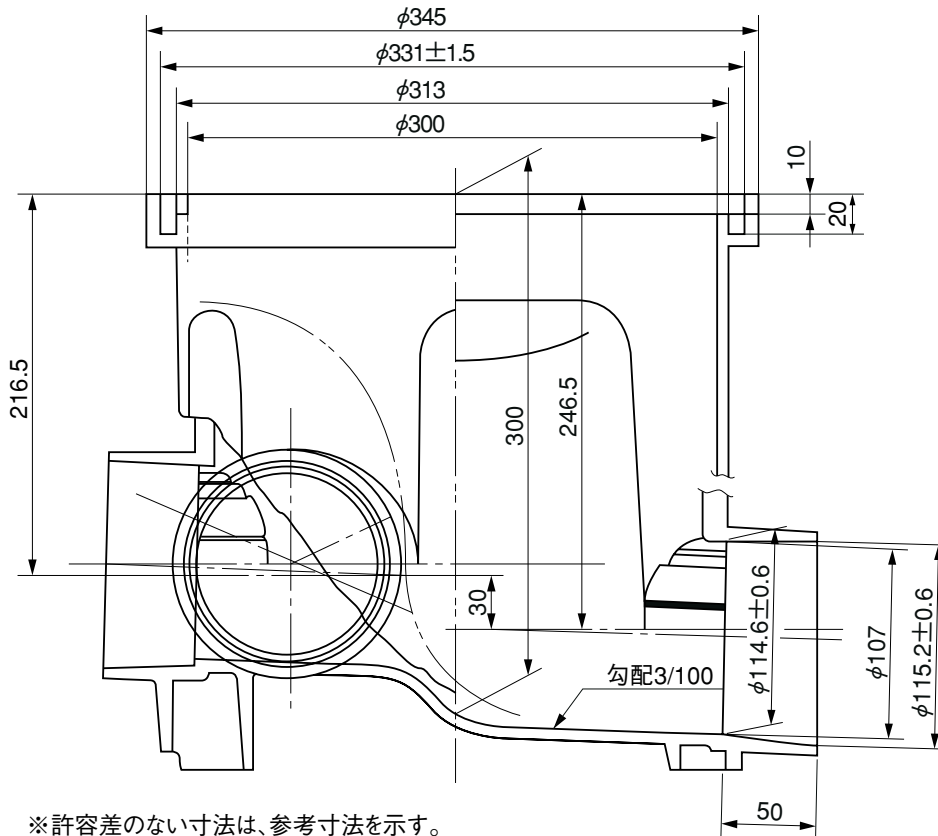
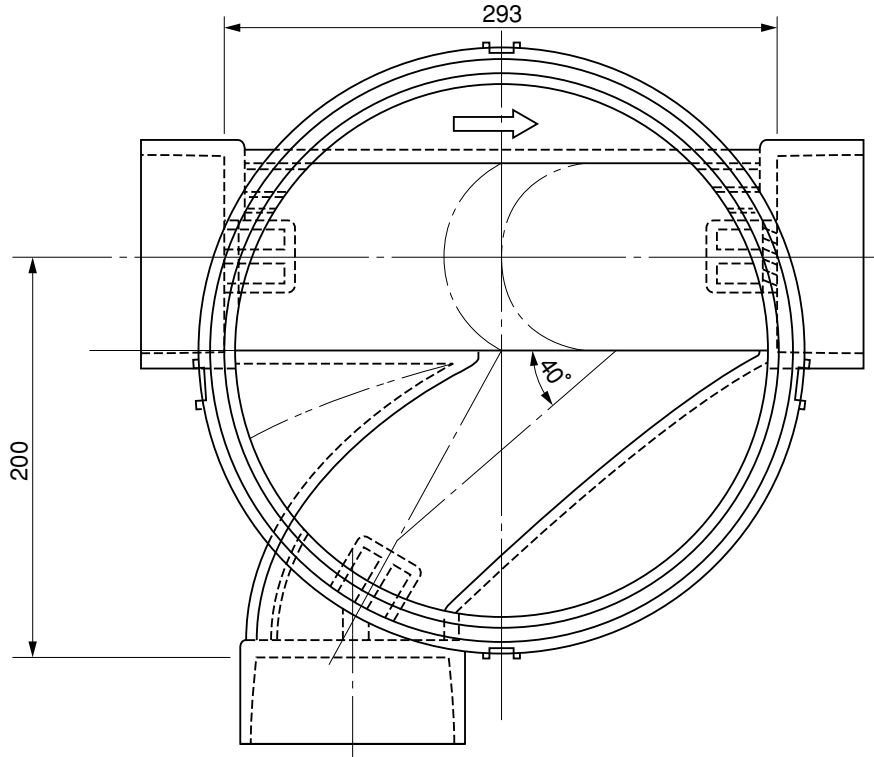


※許容差のない寸法は、参考寸法を示す。

品名	カイヨマスS-300深型 90YS右 100-300 (深型)			図番	KM-I-A-027
製図	積水化学工業 株式会社	年月日	2001.4.1	承認印	

品名

カイヨマスS-300深型
90YS左 100-300 (深型)



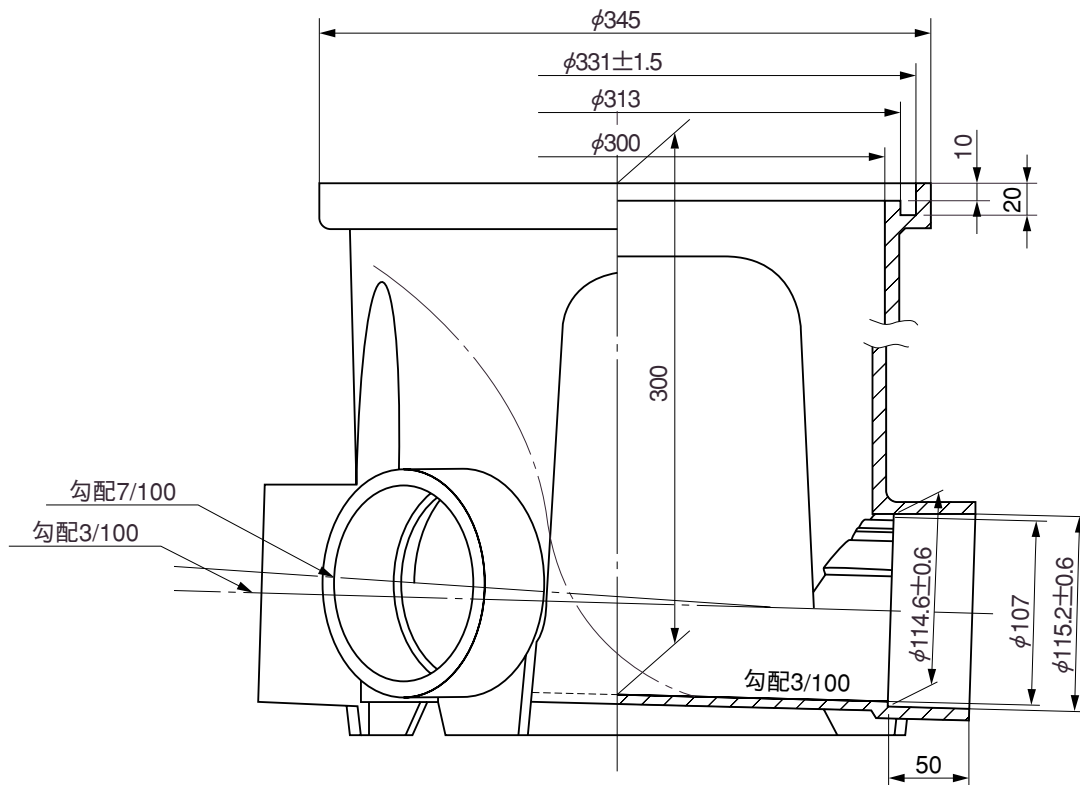
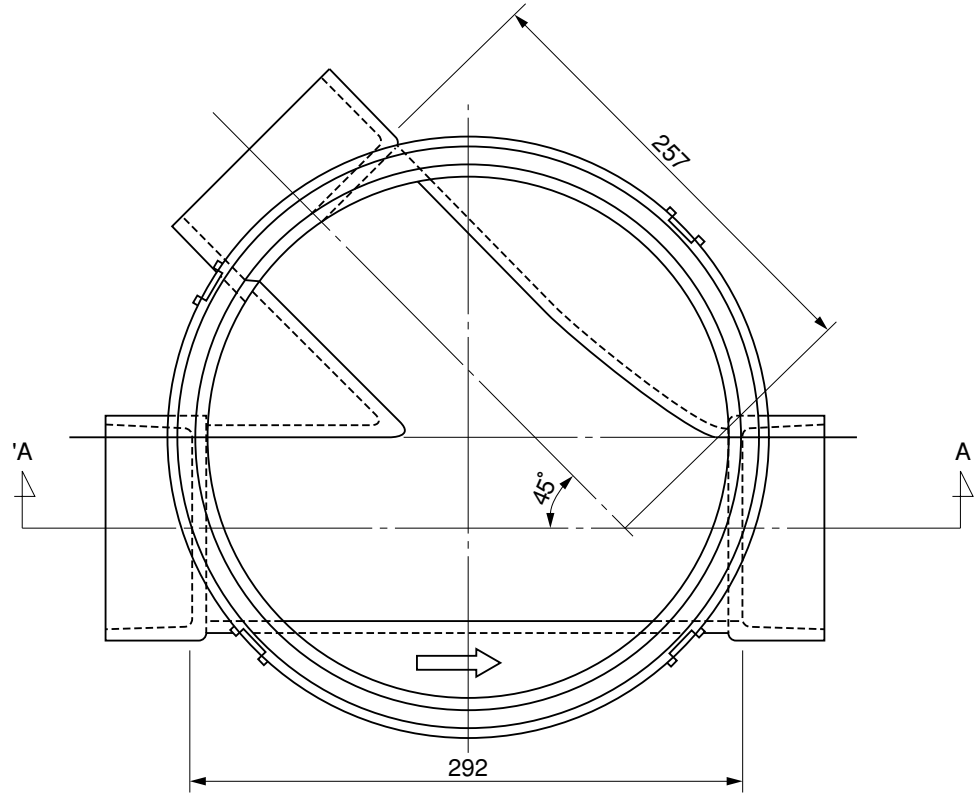
※許容差のない寸法は、参考寸法を示す。

備考:インバートの材質は、低発泡ポリプロピレン樹脂とする。

品名	カイヨマスS-300深型 90YS左 100-300 (深型)			図番	KM-I-A-028
製図	積水化学工業 株式会社	年月日	2001.4.1	承認印	

品名

カイヨマスS-300深型
45Y右 100-300 (深型)

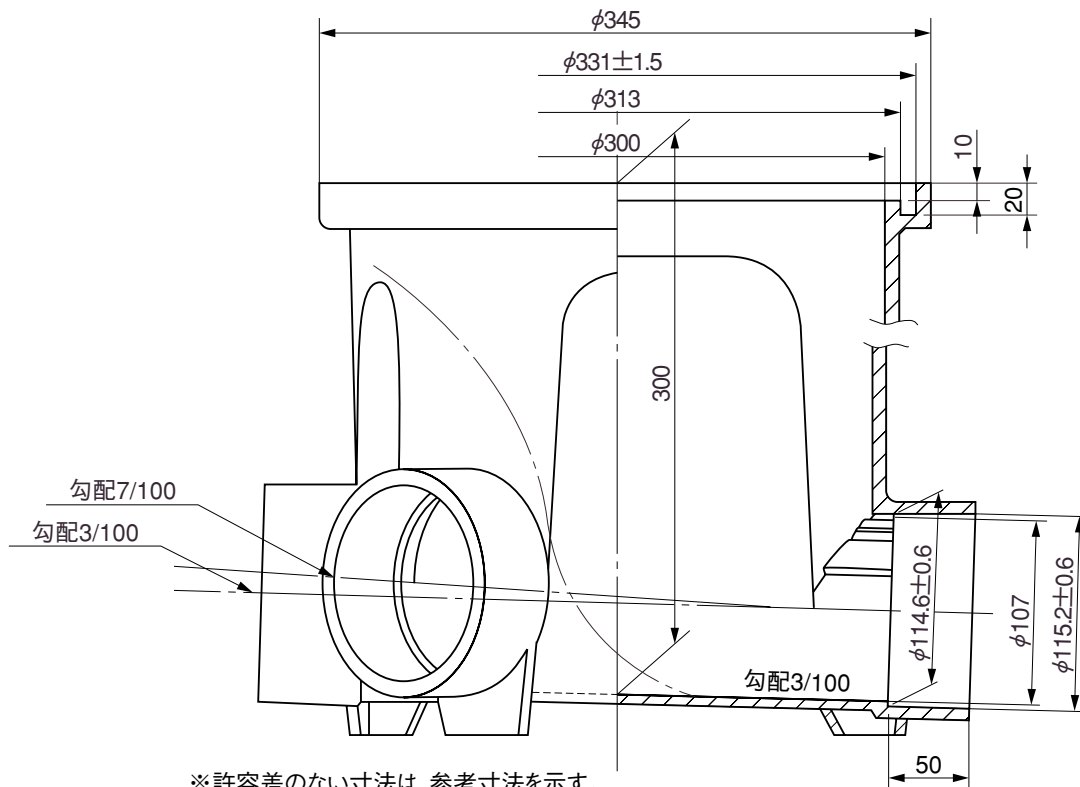
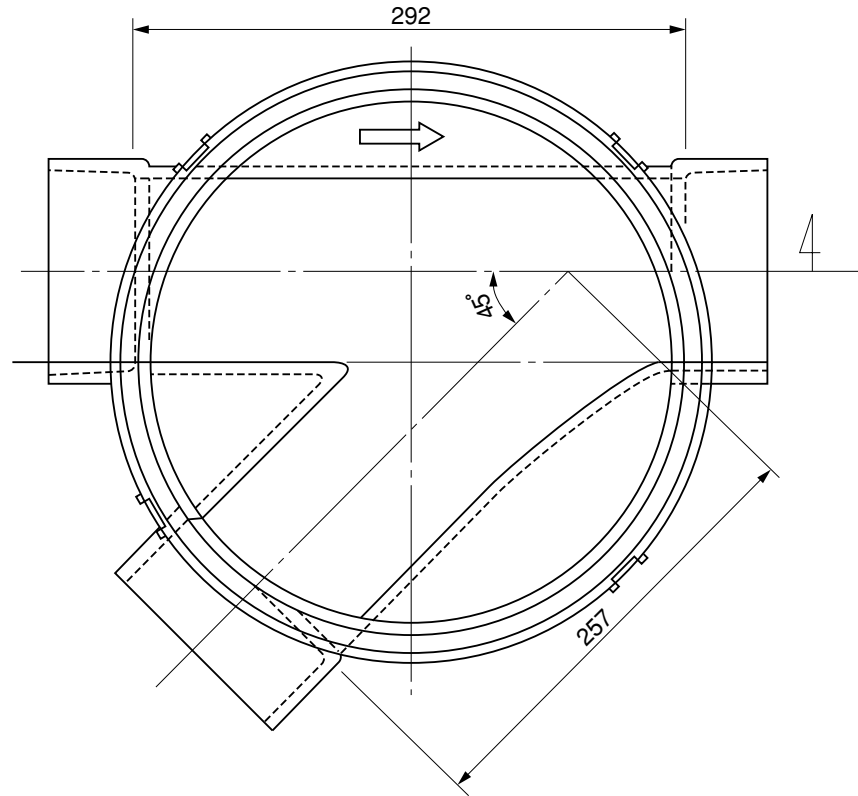


※許容差のない寸法は、参考寸法を示す。 (A-A'断面)

品名	カイヨマスS-300深型 45Y右 100-300 (深型)			図番	KM-I-A-029
製図	積水化学工業 株式会社	年月日	2001.4.1	承認印	

品名

カイヨマスS-300深型
45Y左 100-300 (深型)

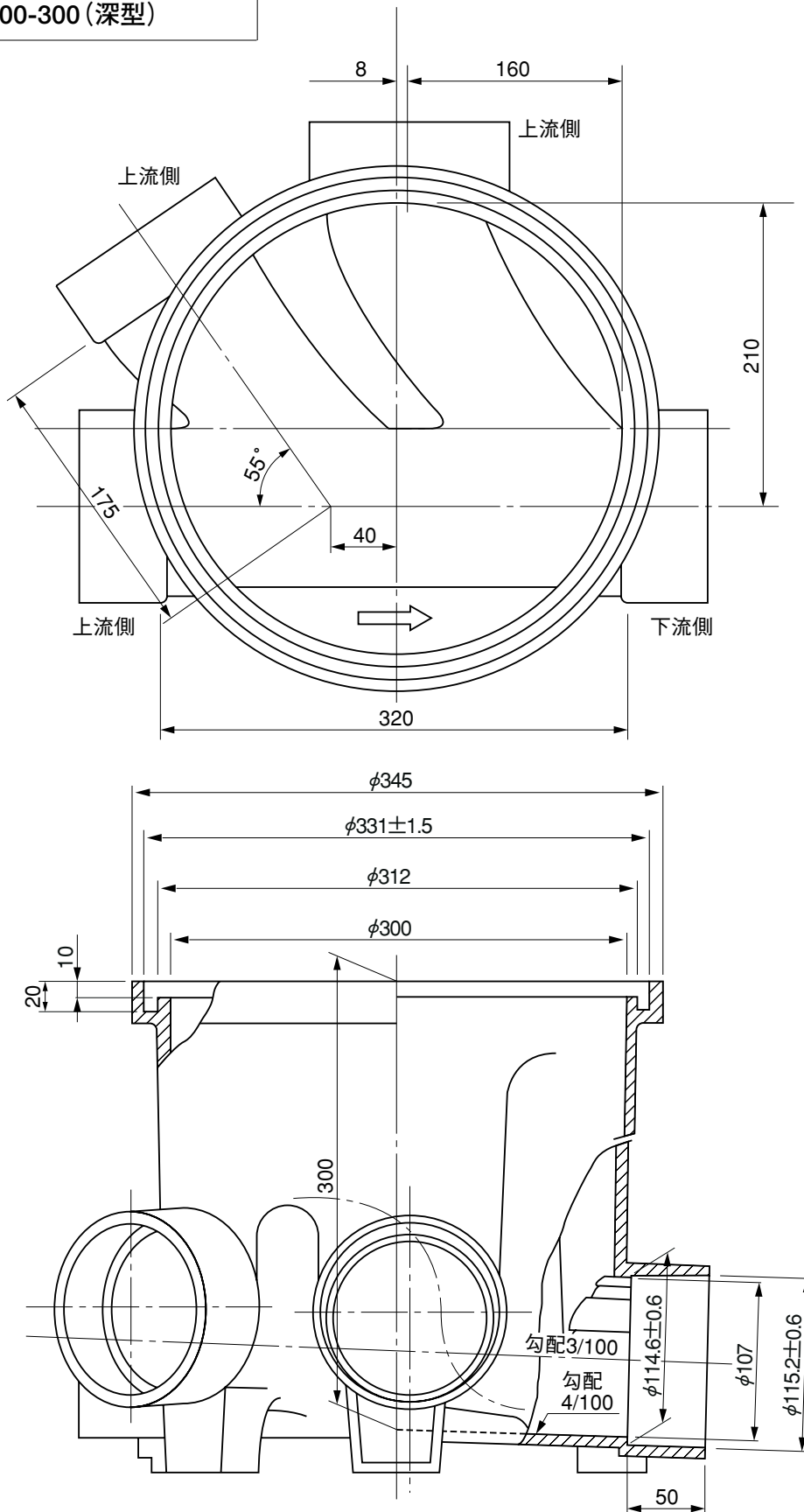


※許容差のない寸法は、参考寸法を示す。

品名	カイヨマスS-300深型 45Y左 100-300 (深型)			図番	KM-I-A-030
製 図	積水化学工業 株式会社	年 月 日	2001.4.1	承認 印	

品名

カイショマスS-300深型
YW右 100-300 (深型)



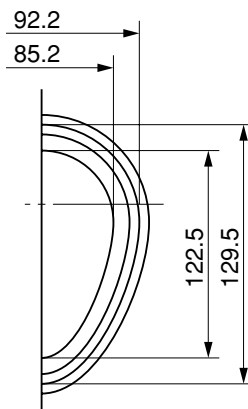
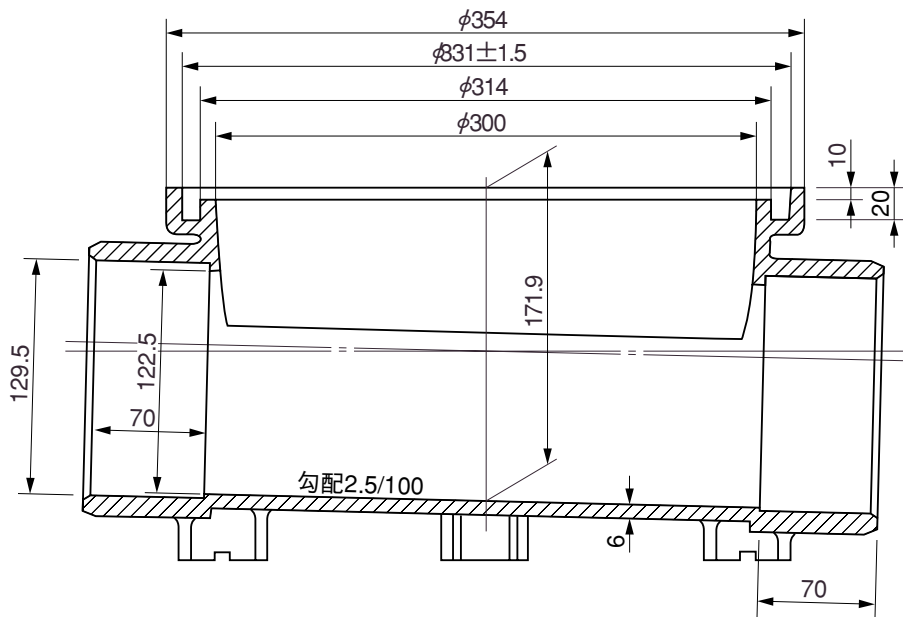
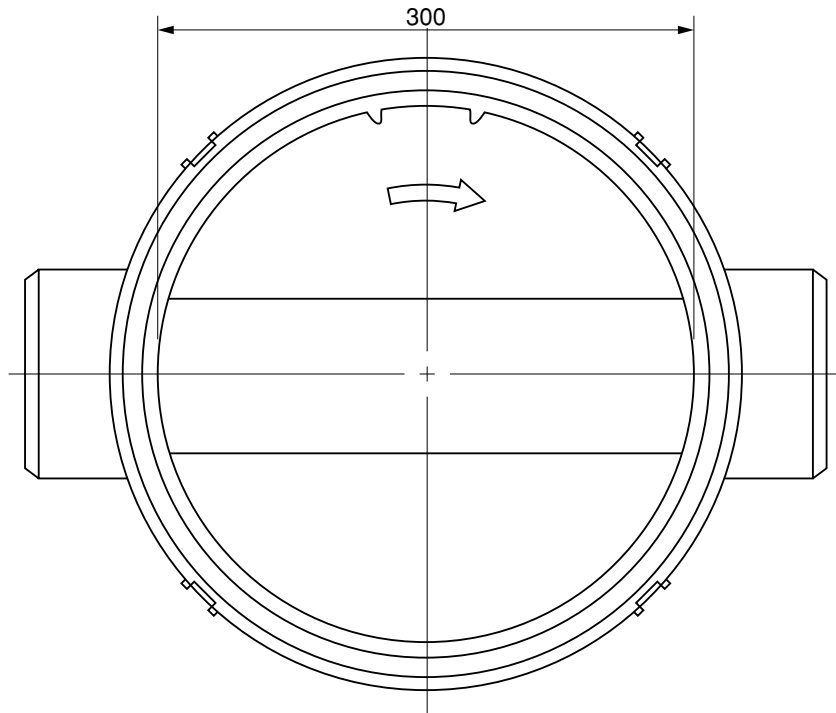
※許容差のない寸法は、参考寸法を示す。

備考:インバートの材質は、低発泡ポリプロピレン樹脂とする。

品名	カイショマスS-300深型 YW右 100-300 (深型)			図番	KM-I-A-031
製図	積水化学工業 株式会社	年月日	2001.4.1	承認印	

品名

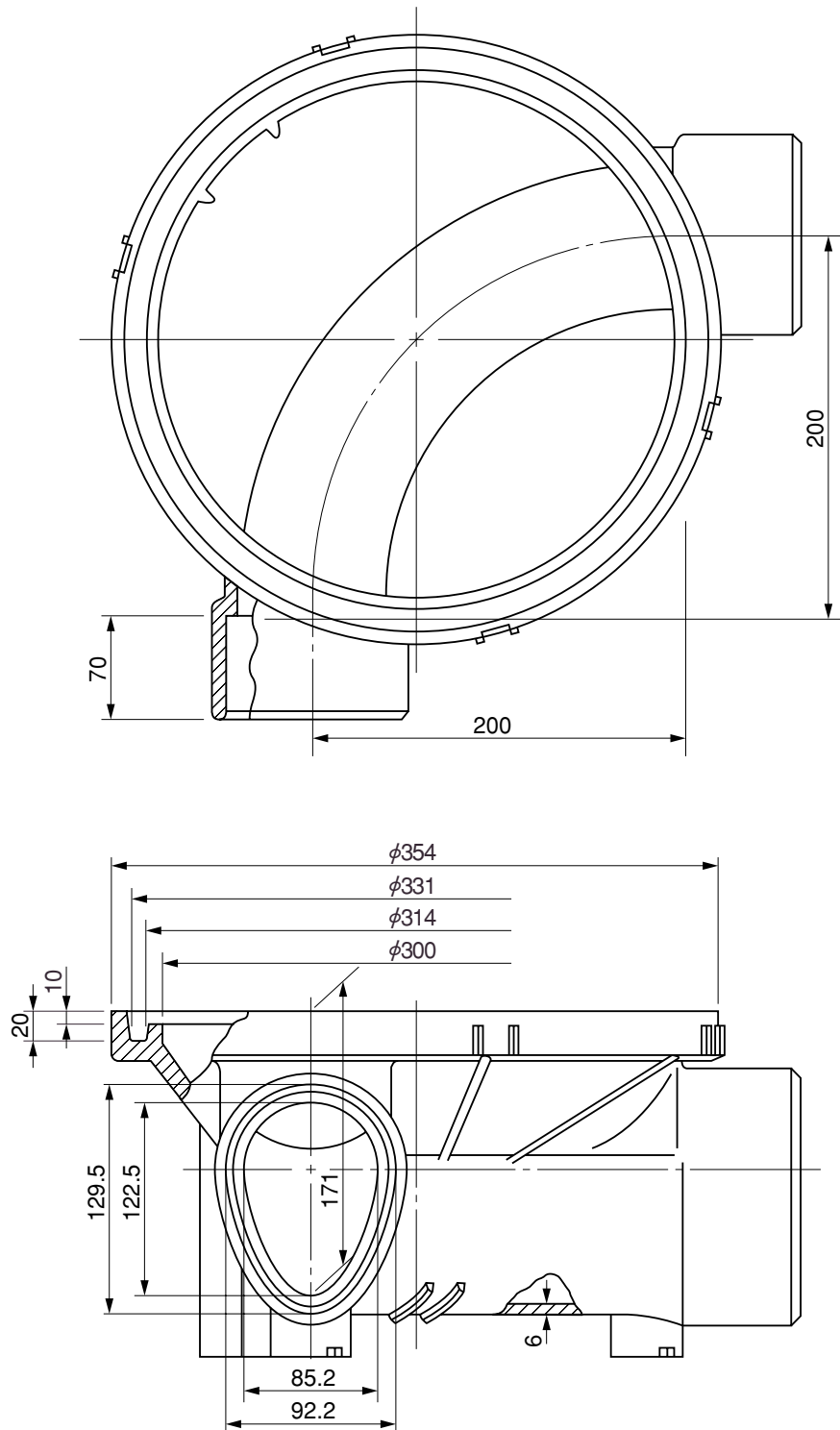
カイヤマスE-300卵形管専用マス
ST卵形 100-300



※許容差のない寸法は、参考寸法を示す。

品名	カイヤマスE-300卵形管専用マス ST卵形 100-300			図番	KM-I-A-040
製図	積水化学工業 株式会社	年月日	2001.4.1	承認印	

品名 カイシヨマスE-300卵形管専用マス
90L卵形(左右兼用) 100-300

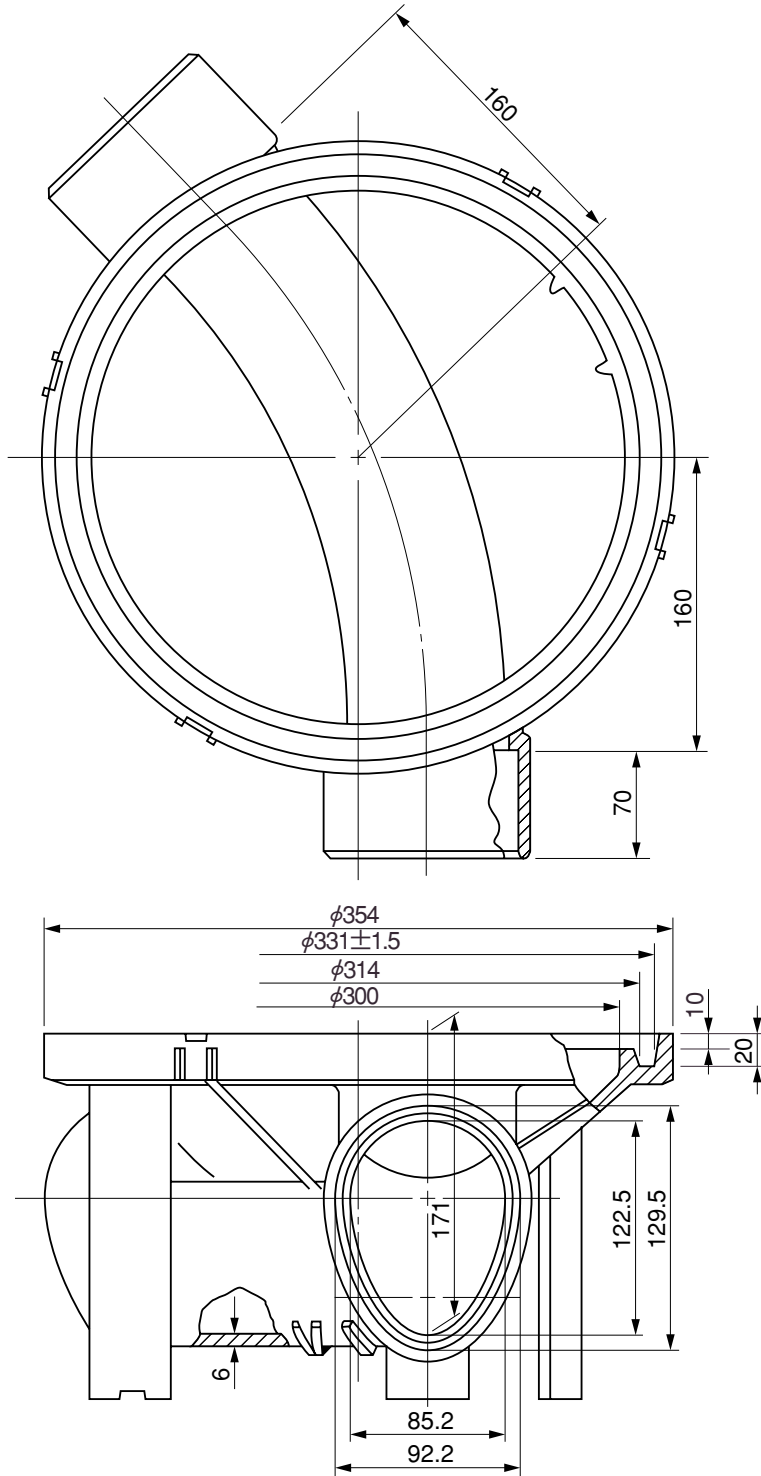


※許容差のない寸法は、参考寸法を示す。

品名	カイシヨマスE-300卵形管専用マス 90L卵形(左右兼用) 100-300			図番	KM-I-A-041
製図	積水化学工業 株式会社	年月日	2001.4.1	承認印	

品名

カイヨマスE-300卵形管専用マス
45L卵形(左右兼用) 100-300

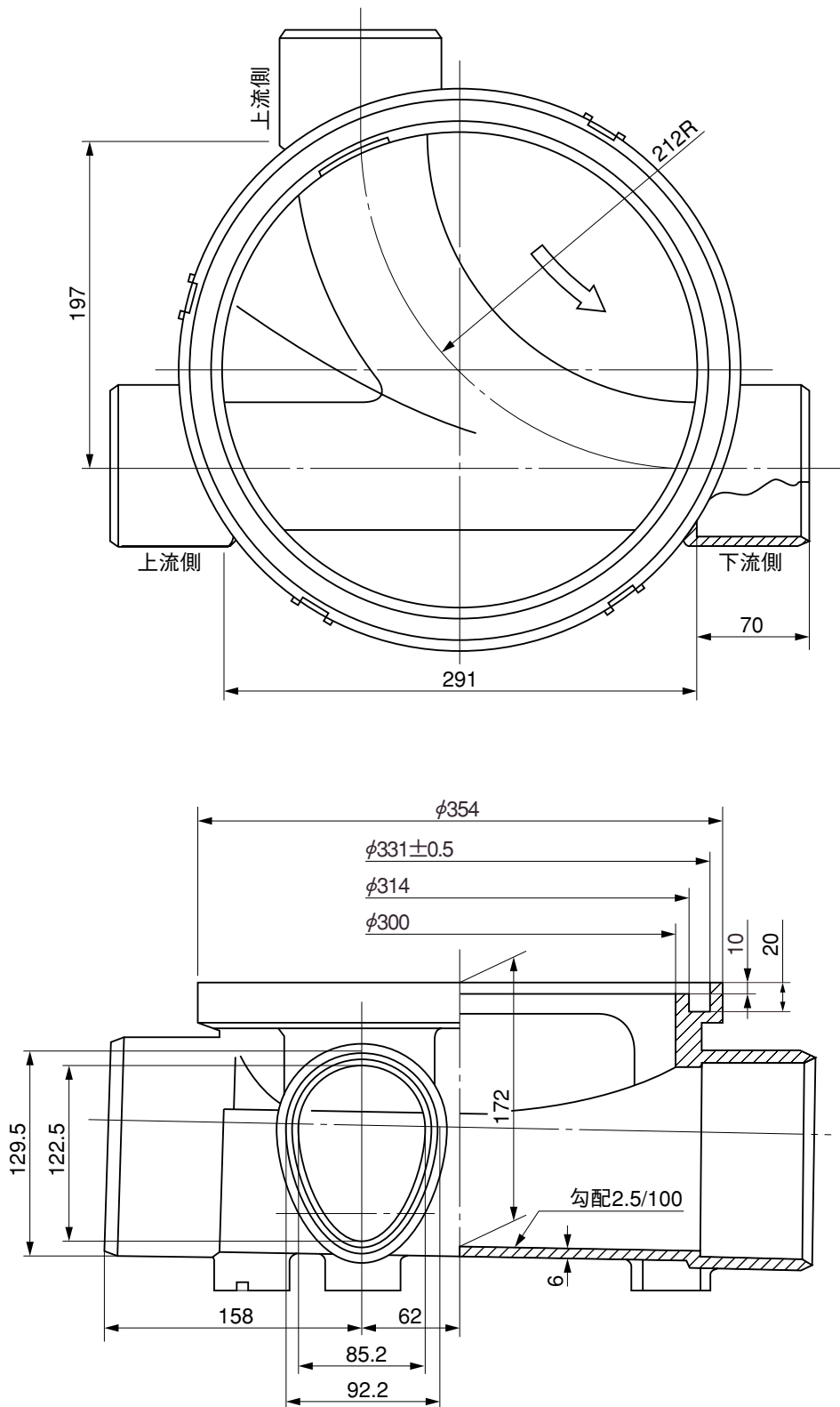


※許容差のない寸法は、参考寸法を示す。

品名	カイヨマスE-300卵形管専用マス 45L卵形(左右兼用) 100-300			図番	KM-I-A-042
製 図	積水化学工業 株式会社	年 月 日	2001.4.1	承 認 印	

品名

カイヨマスE-300卵形管専用マス
90Y右卵形 100-300

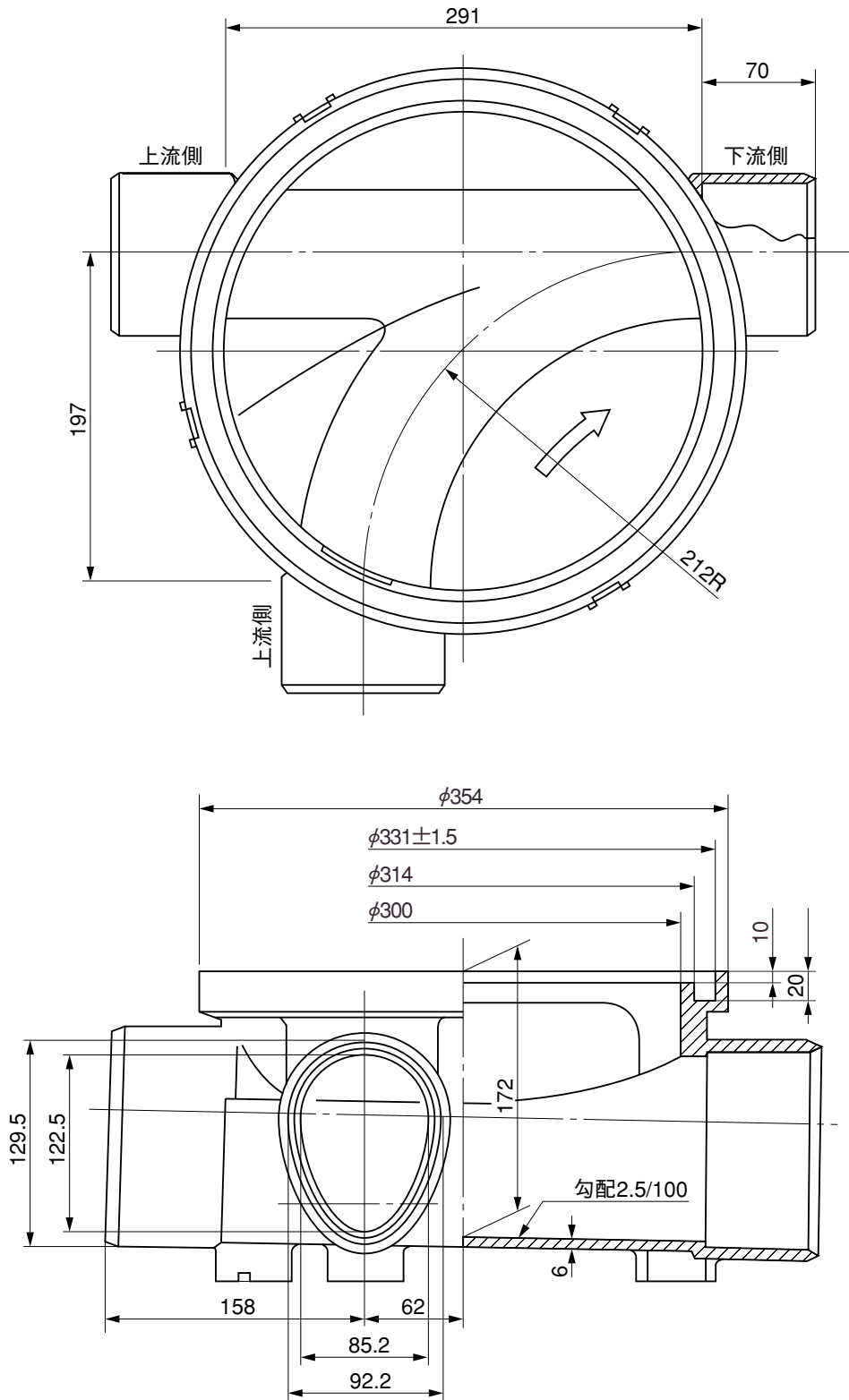


※許容差のない寸法は、参考寸法を示す。

品名	カイヨマスE-300卵形管専用マス 90Y右卵形 100-300			図番	KM-I-A-043
製図	積水化学工業 株式会社	年月日	2001.4.1	承認印	

品名

カイヨマスE-300卵形管専用マス
90Y左卵形 100-300

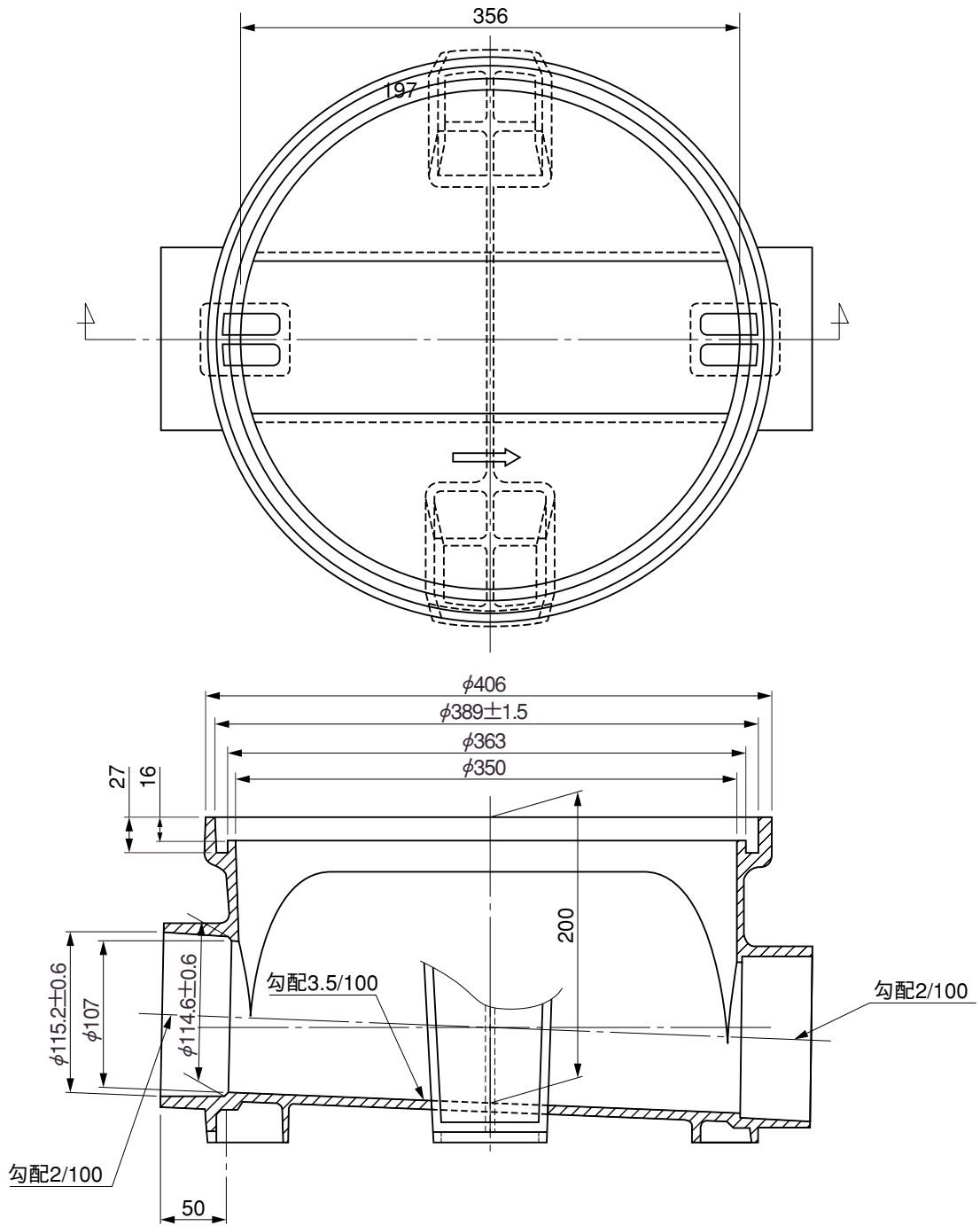


※許容差のない寸法は、参考寸法を示す。

品名	カイヨマスE-300卵形管専用マス 90Y左卵形 100-300		図番	KM-I-A-044
製図	積水化学工業 株式会社	年月日	2001.4.1	承認印

品名

カイシヨマス350型
ST 100-350

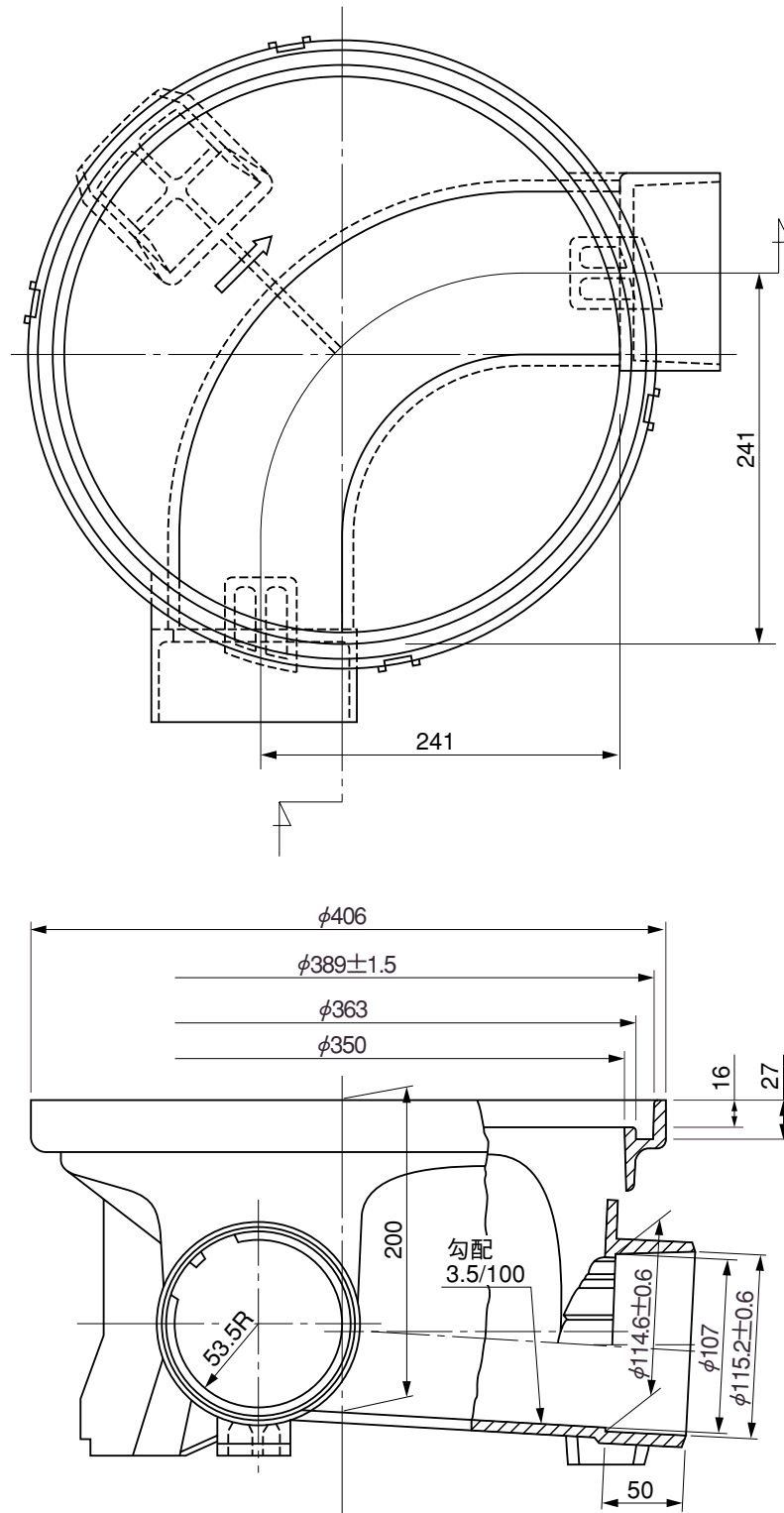


※許容差のない寸法は、参考寸法を示す。

品名	カイシヨマス350型 ST 100-350			図番	KM-I-B-001
製図	積水化学工業 株式会社	年月日	2001.4.1	承認印	

品名

カイヨマス350型
90L右 100-350

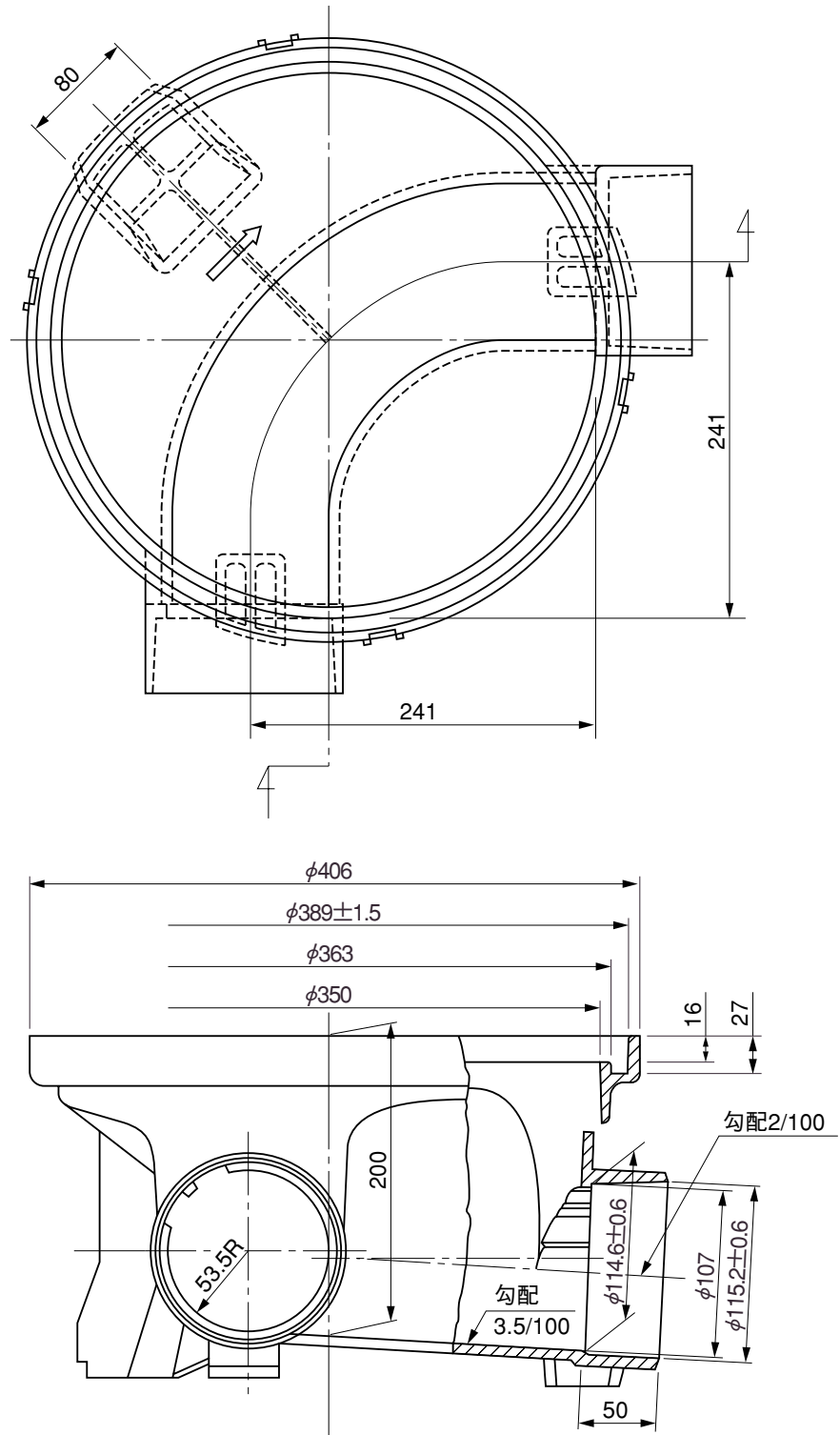


※許容差のない寸法は、参考寸法を示す。

品名	カイヨマス350型 90L右 100-350			図番	KM-I-B-002
製図	積水化学工業 株式会社	年月日	2001.4.1	承認印	

品名

カイシヨマス350型
90L左 100-350

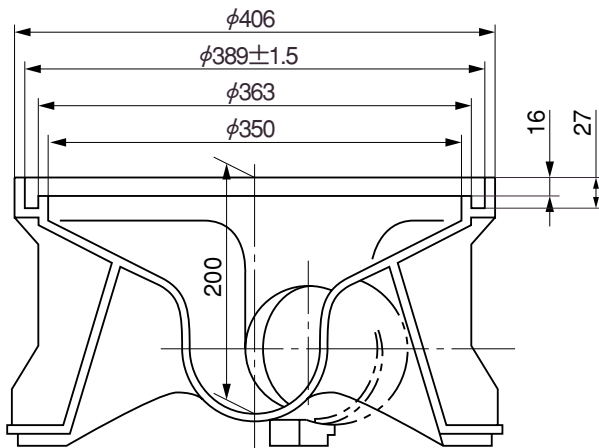
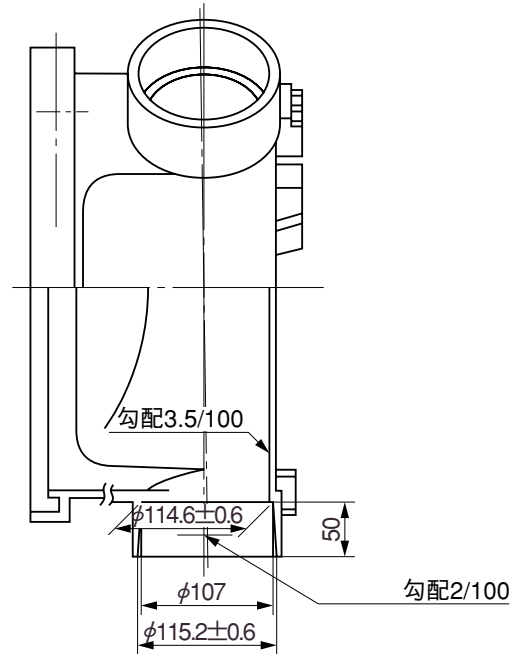
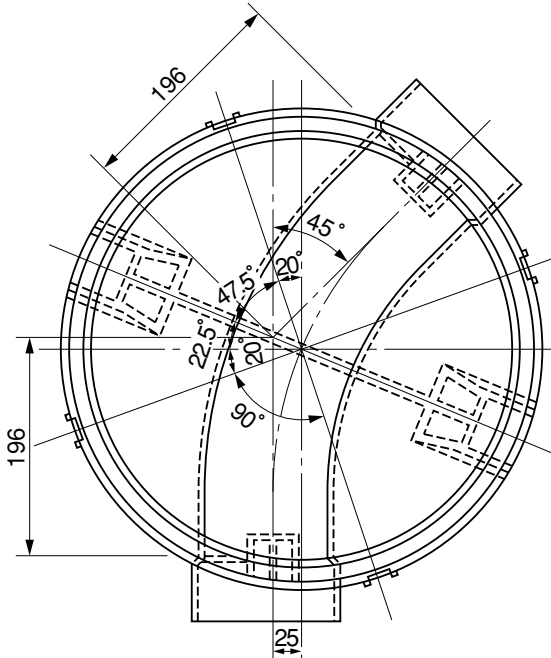


※許容差のない寸法は、参考寸法を示す。

品名	カイシヨマス350型 90L左 100-350			図番	KM-I-B-003
製図	積水化学工業 株式会社	年月日	2001.4.1	承認印	

品名

カイシヨマス350型
45L右 100-350

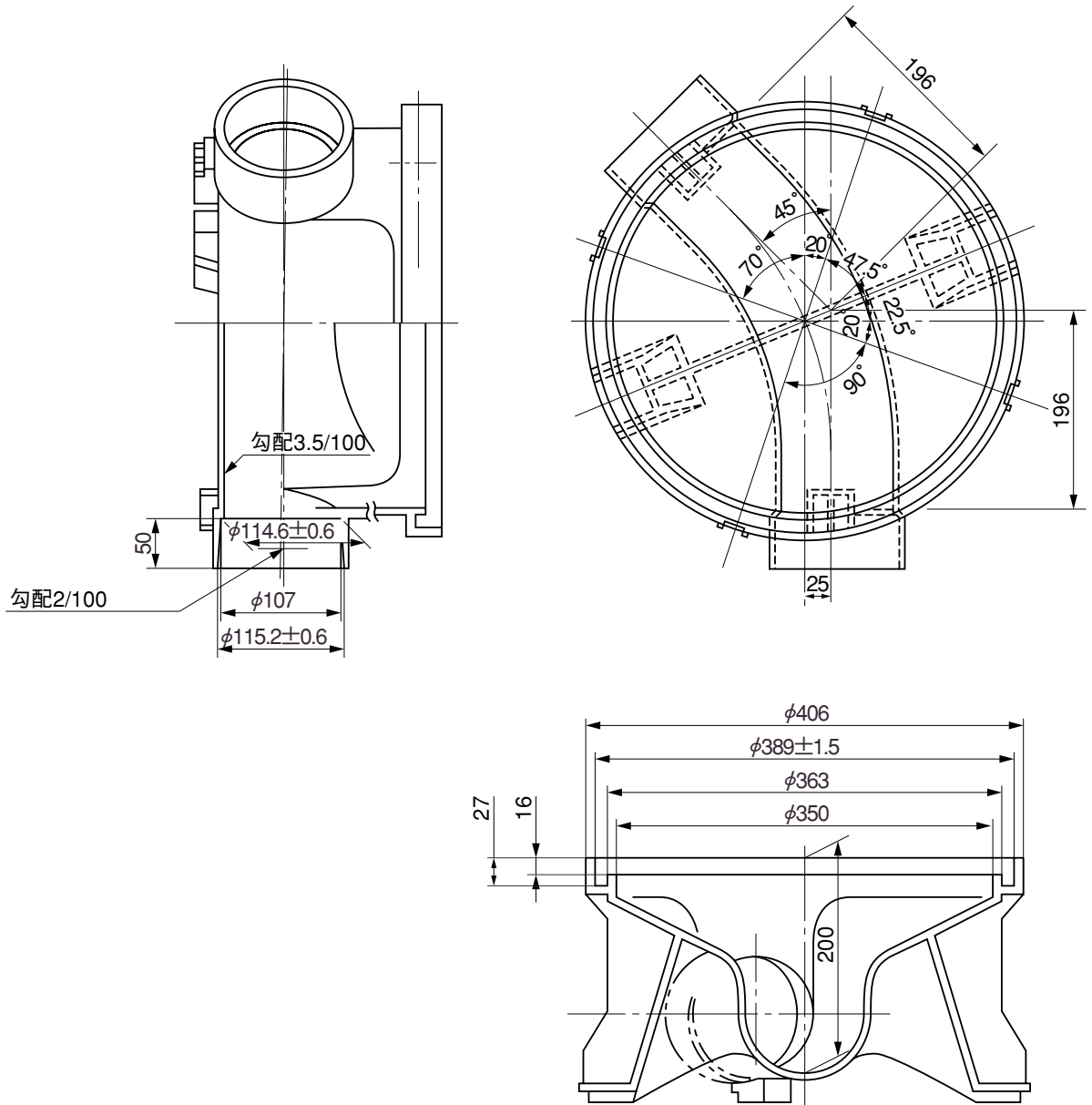


※許容差のない寸法は、参考寸法を示す。

品名	カイシヨマス350型 45L右 100-350			図番	KM-I-B-004
製図	積水化学工業 株式会社	年月日	2001.4.1	承認印	

品名

カイシヨマス350型
45L左 100-350

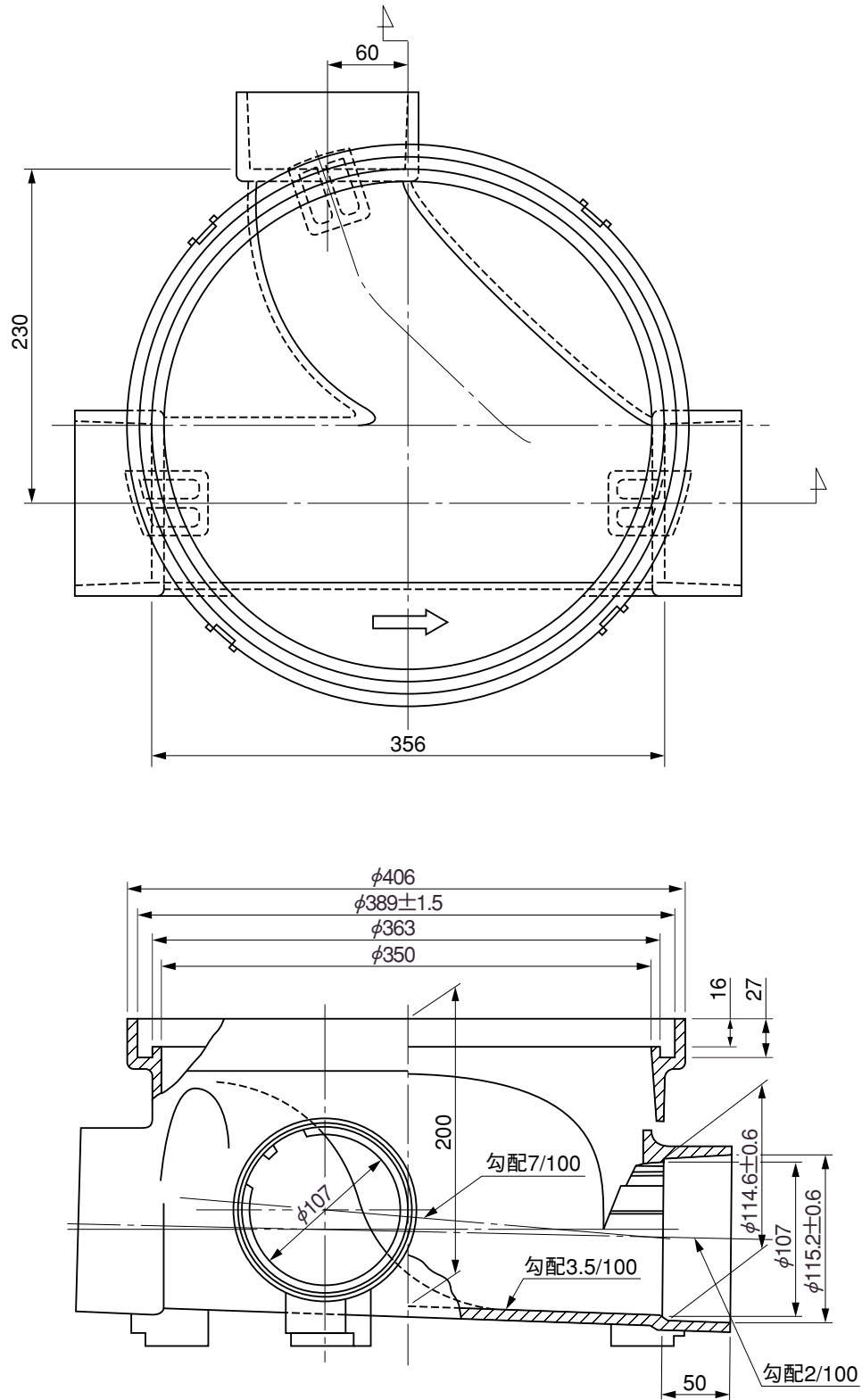


※許容差のない寸法は、参考寸法を示す。

品名	カイシヨマス350型 45L左 100-350			図番	KM-I-B-005
製 図	積水化学工業 株式会社	年 月 日	2001.4.1	承 認 印	

品名

カイヨマス350型
90Y右 100-350

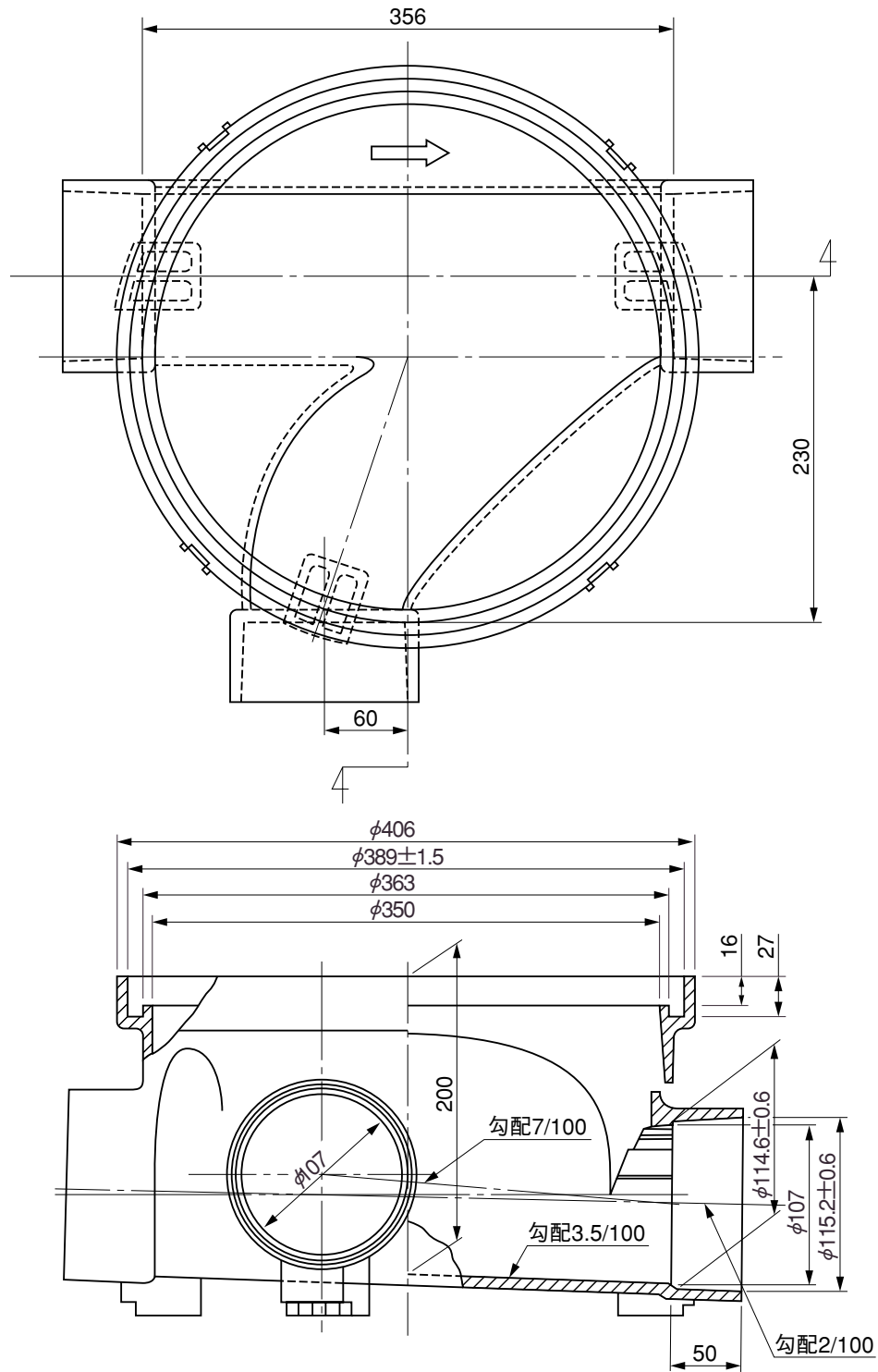


※許容差のない寸法は、参考寸法を示す。

品名	カイヨマス350型 90Y右 100-350			図番	KM-I-B-006
製図	積水化学工業 株式会社	年月日	2001.4.1	承認印	

品名

カイシヨマス350型
90Y左 100-350

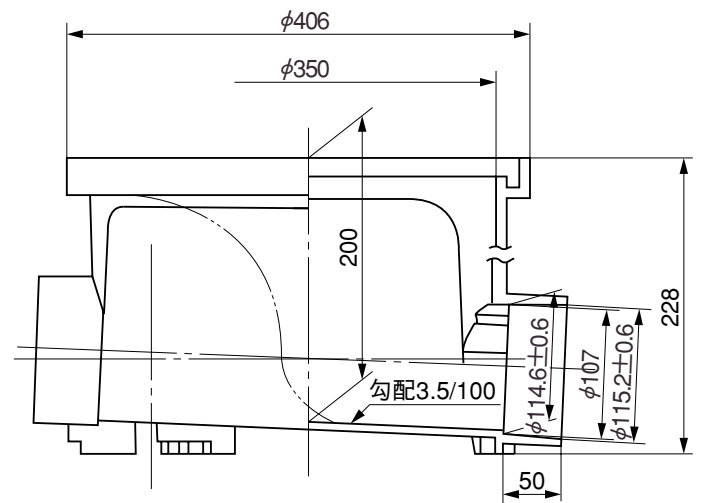
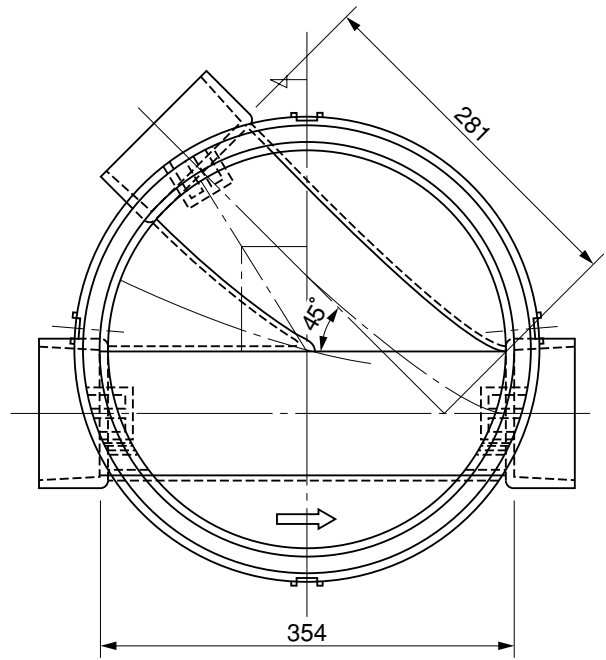
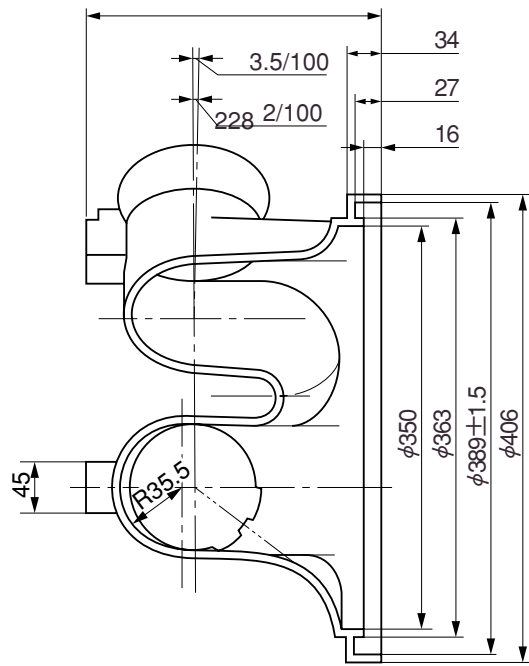


※許容差のない寸法は、参考寸法を示す。

品名	カイシヨマス350型 90Y左 100-350			図番	KM-I-B-007
製図	積水化学工業 株式会社	年月日	2001.4.1	承認印	

品名

カイシヨマス350型
45Y右 100-350

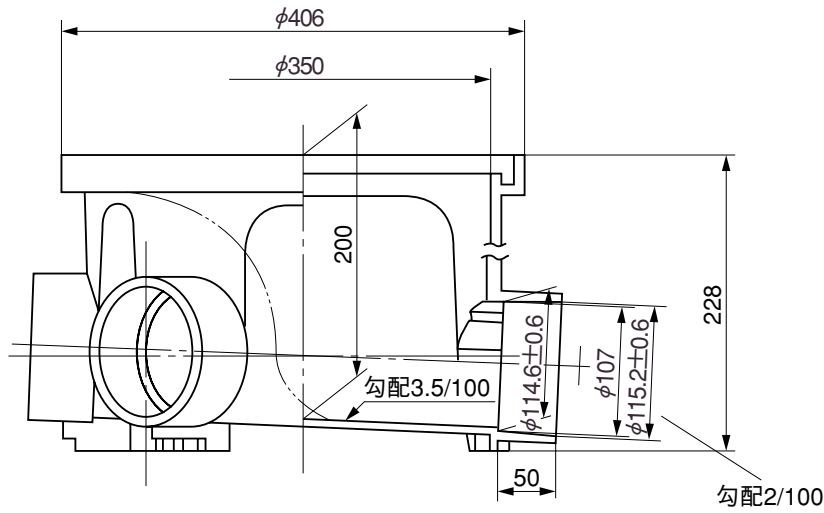
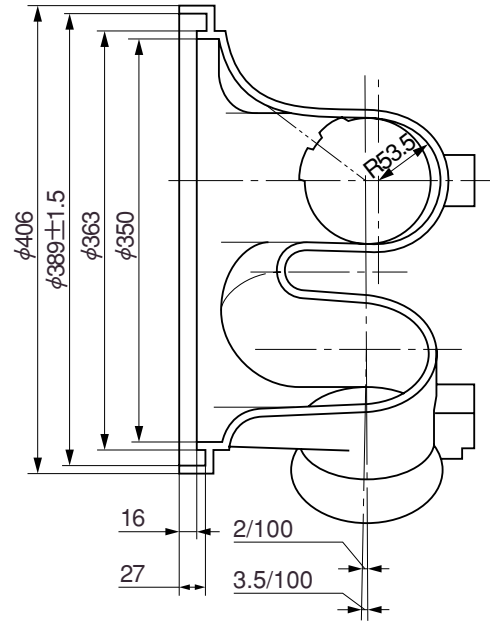
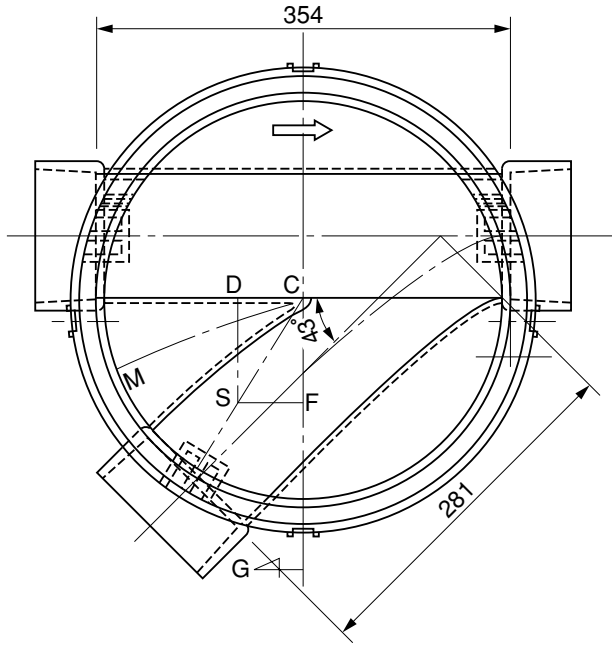


※許容差のない寸法は、参考寸法を示す。

品名	カイシヨマス350型 45Y右 100-350			図番	KM-I-B-008
製図	積水化学工業 株式会社	年月日	2001.4.1	承認印	

品名

カイシヨマス350型
45Y左 100-350

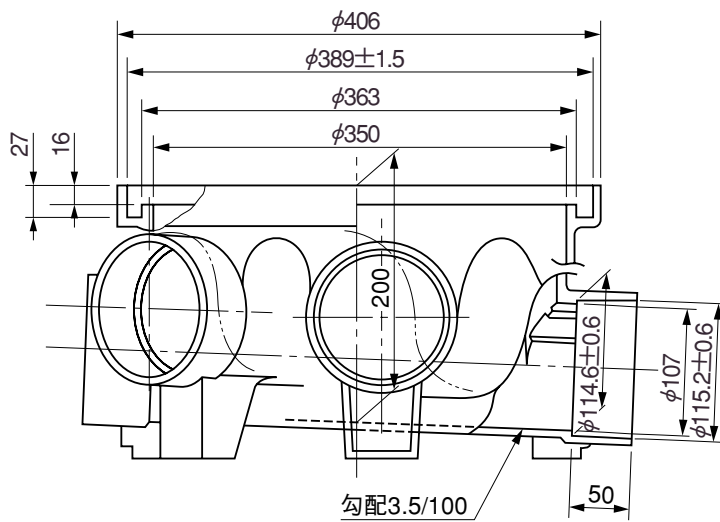
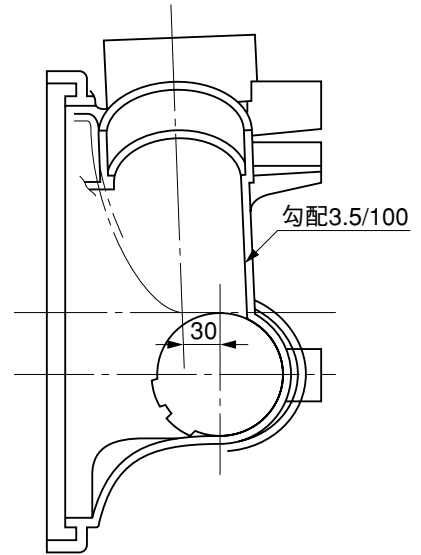
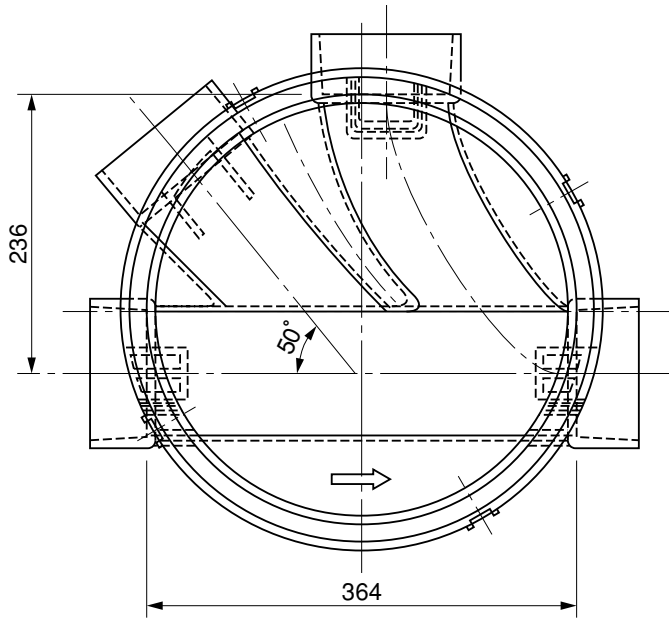


※許容差のない寸法は、参考寸法を示す。

品名	カイシヨマス350型 45Y左 100-350			図番	KM-I-B-009
製図	積水化学工業 株式会社	年月日	2001.4.1	承認印	

品名

カシヨマス350型
YW右 100-350

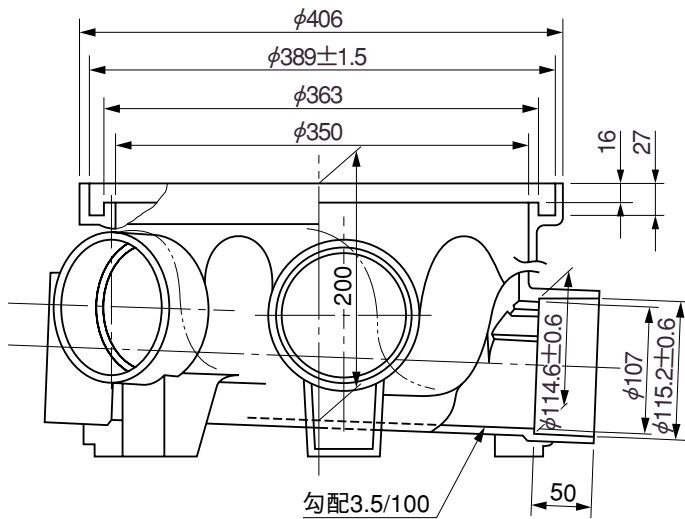
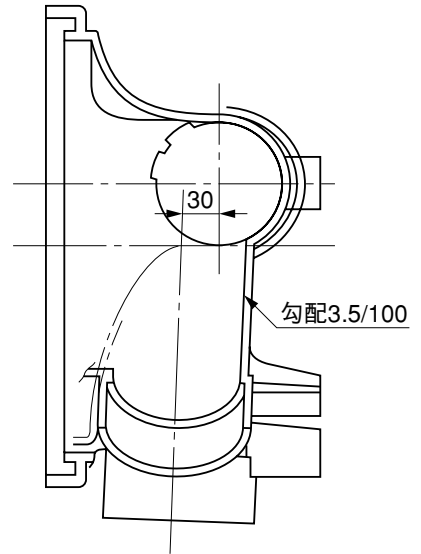
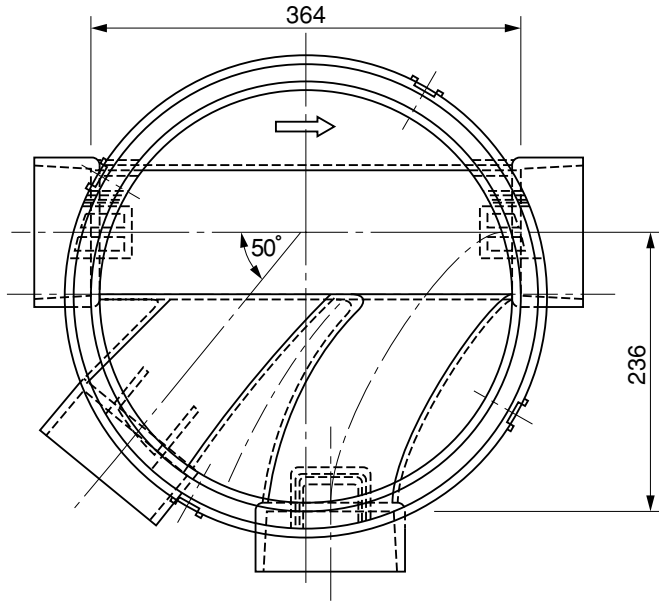


※許容差のない寸法は、参考寸法を示す。

品名	カシヨマス350型 YW右 100-350			図番	KM-I-B-010
製図	積水化学工業 株式会社	年月日	2001.4.1	承認印	

品名

カイシヨマス350型
YW左 100-350

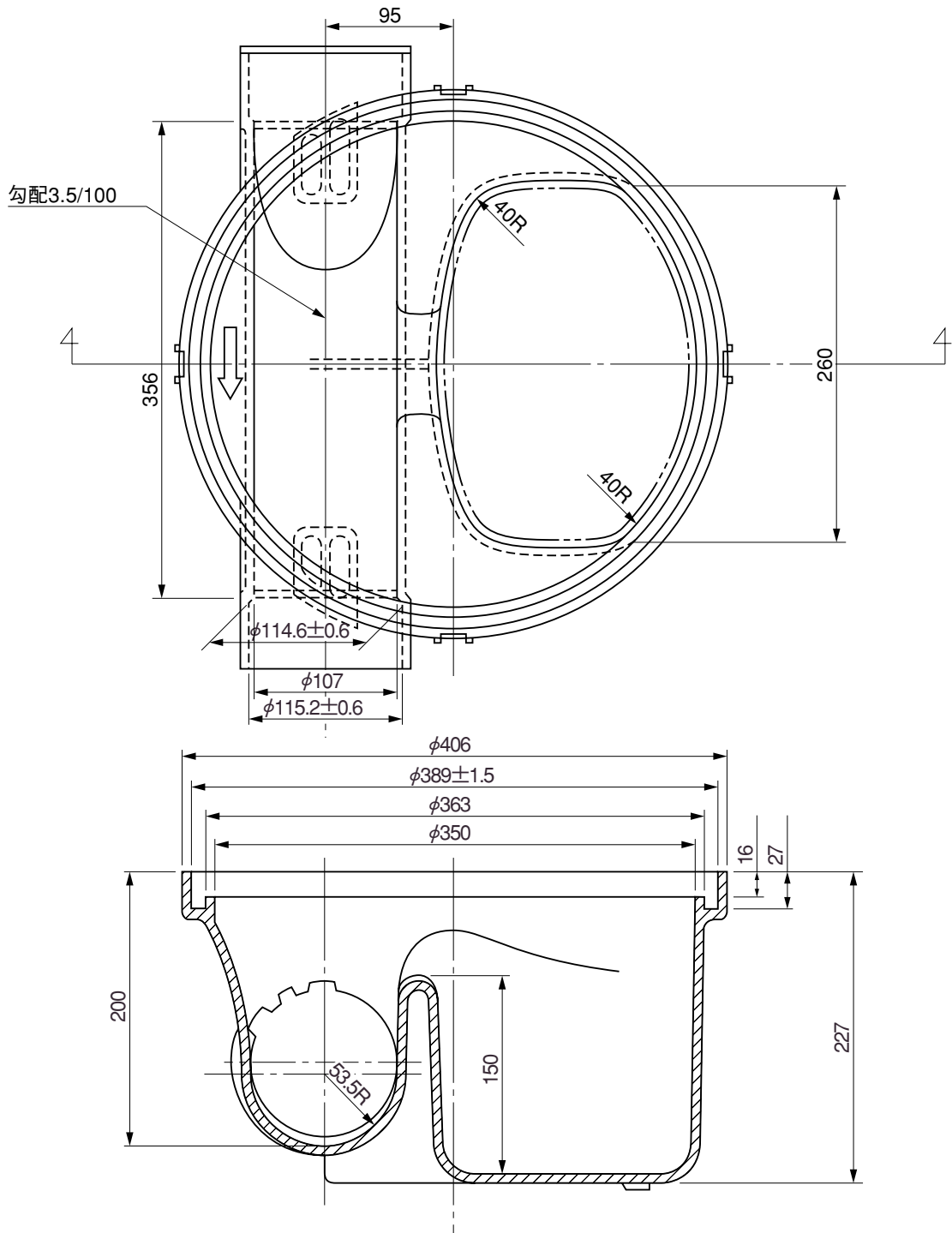


※許容差のない寸法は、参考寸法を示す。

品名	カイシヨマス350型 YW左 100-350			図番	KM-I-B-011
製 図	積水化学工業 株式会社	年 月 日	2001.4.1	承 認 印	

品名

カイシヨマス350型
TRK右 100-350

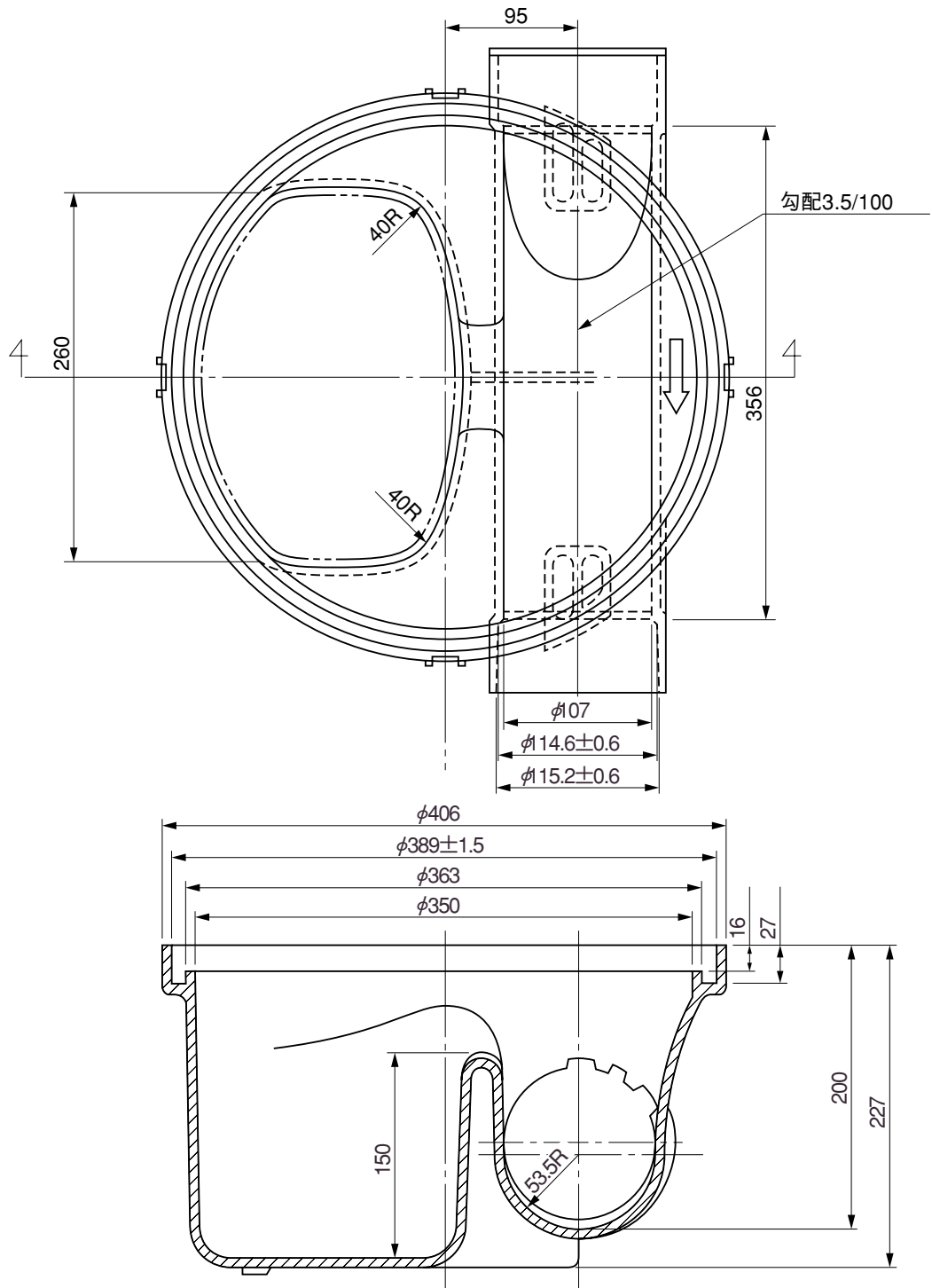


※許容差のない寸法は、参考寸法を示す。

品名	カイシヨマス350型 TRK右 100-350			図番	KM-I-B-012
製図	積水化学工業 株式会社	年月日	2001.4.1	承認印	

品名

カイヨマス350型
TRK左 100-350

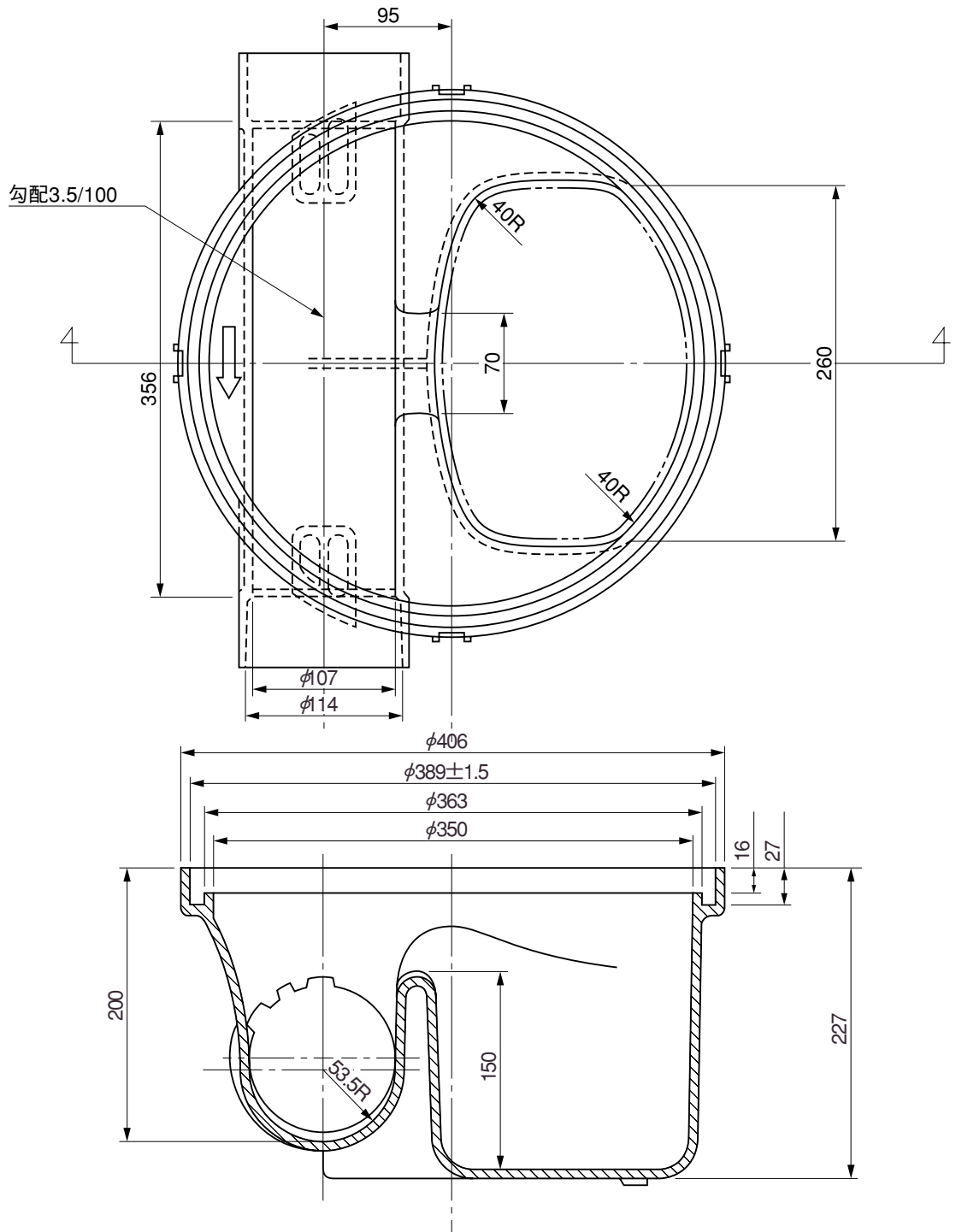


※許容差のない寸法は、参考寸法を示す。

品名	カイヨマス350型 TRK左 100-350			図番	KM-I-B-013
製図	積水化学工業 株式会社	年月日	2001.4.1	承認印	

品名

カイシヨマス350型
TR右 100-350

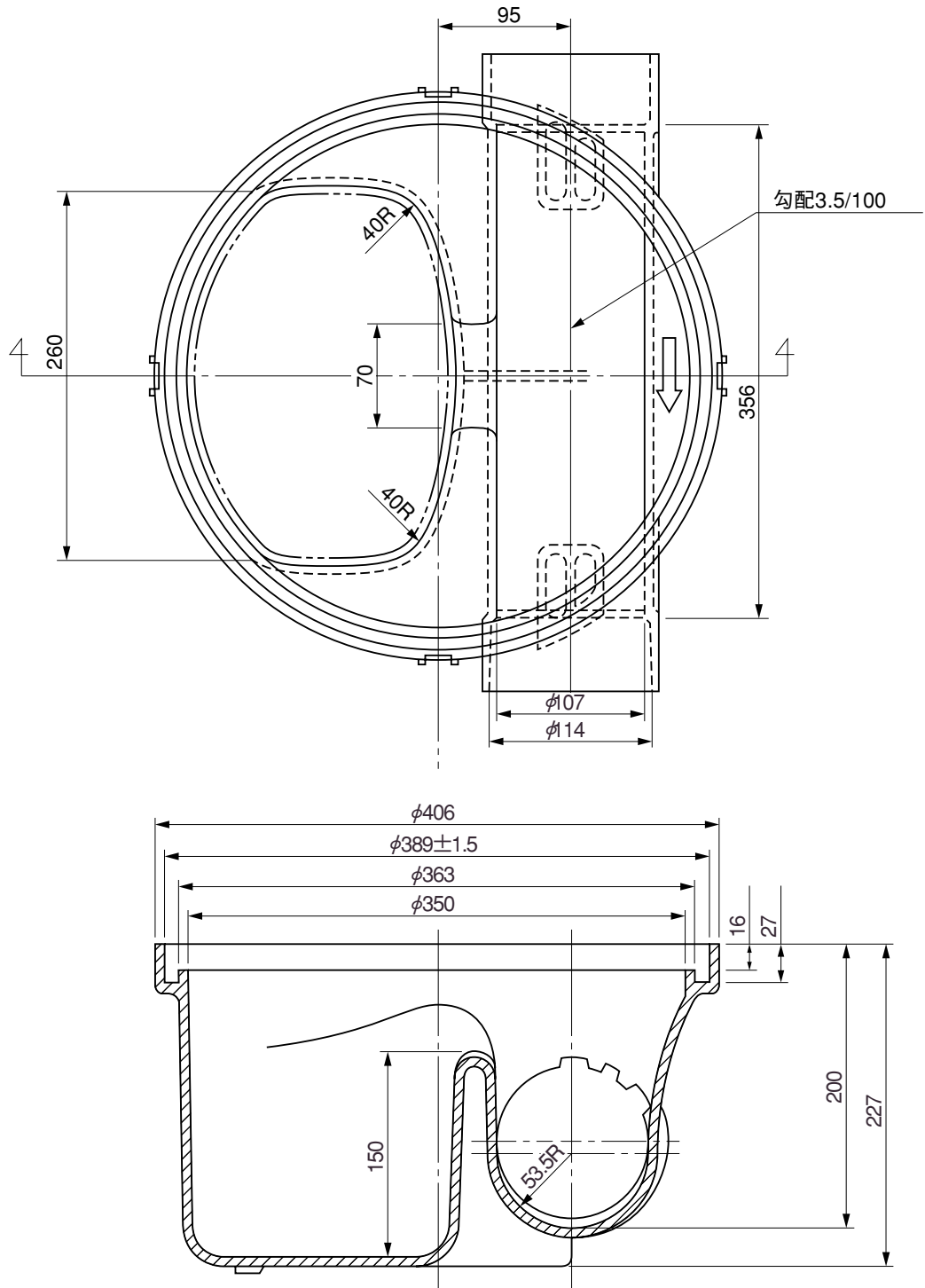


※許容差のない寸法は、参考寸法を示す。

品名	カイシヨマス350型 TR右 100-350			図番	KM-I-B-014
製図	積水化学工業 株式会社	年月日	2001.4.1	承認印	

品名

カイヨマス350型
TR左 100-350

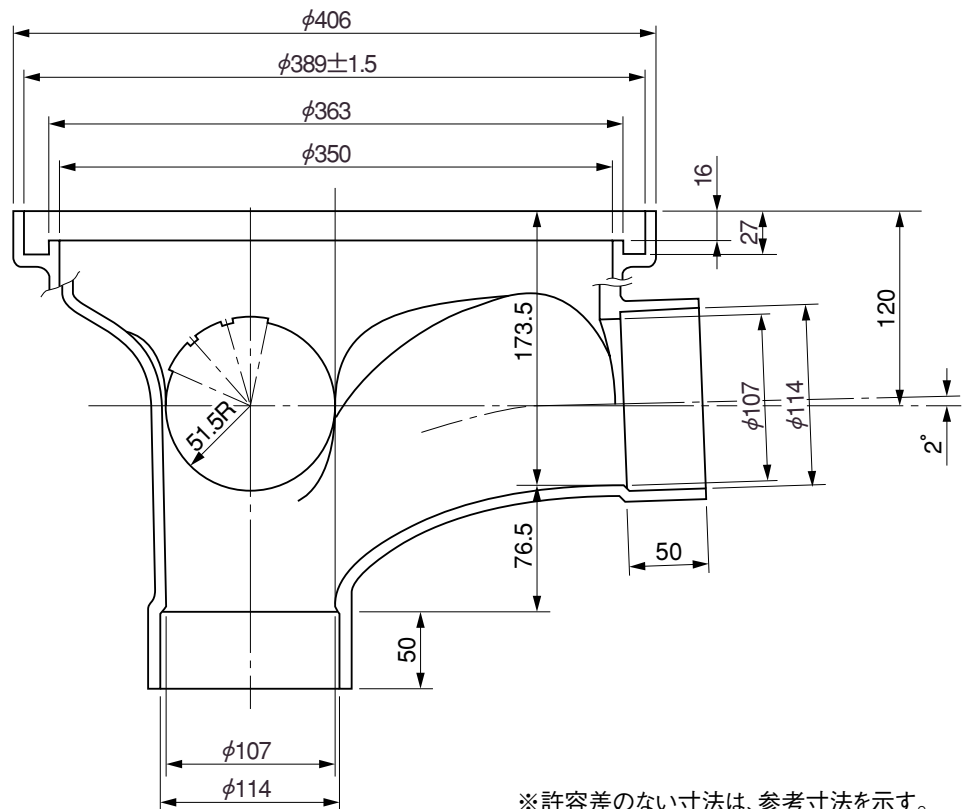
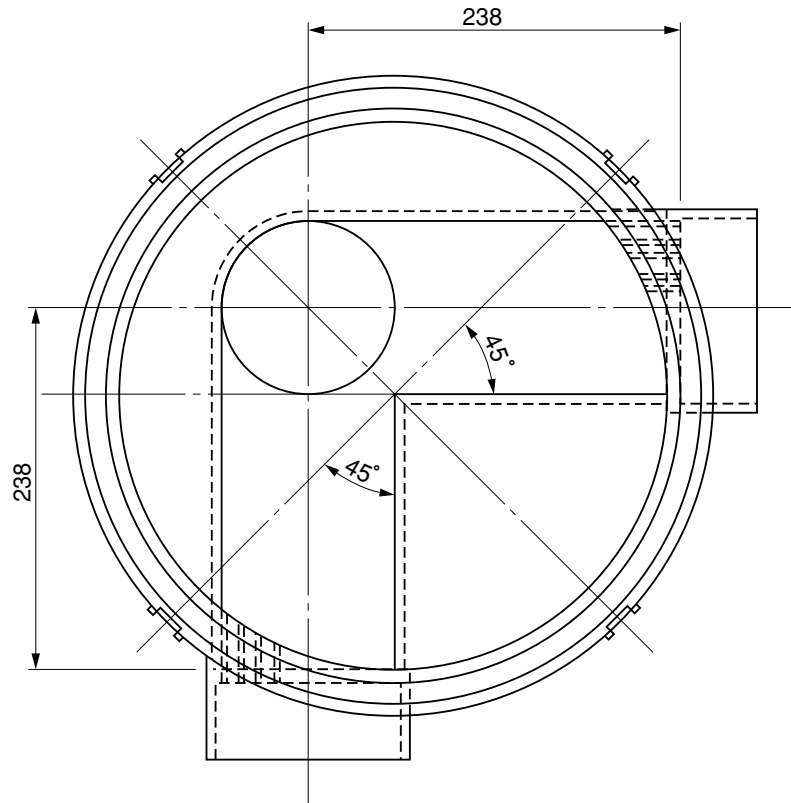


※許容差のない寸法は、参考寸法を示す。

品名	カイヨマス350型 TR左 100-350			図番	KM-I-B-015
製図	積水化学工業 株式会社	年月日	2001.4.1	承認印	

品名

カイヨマス350型
DRY (左右兼用) 100-350

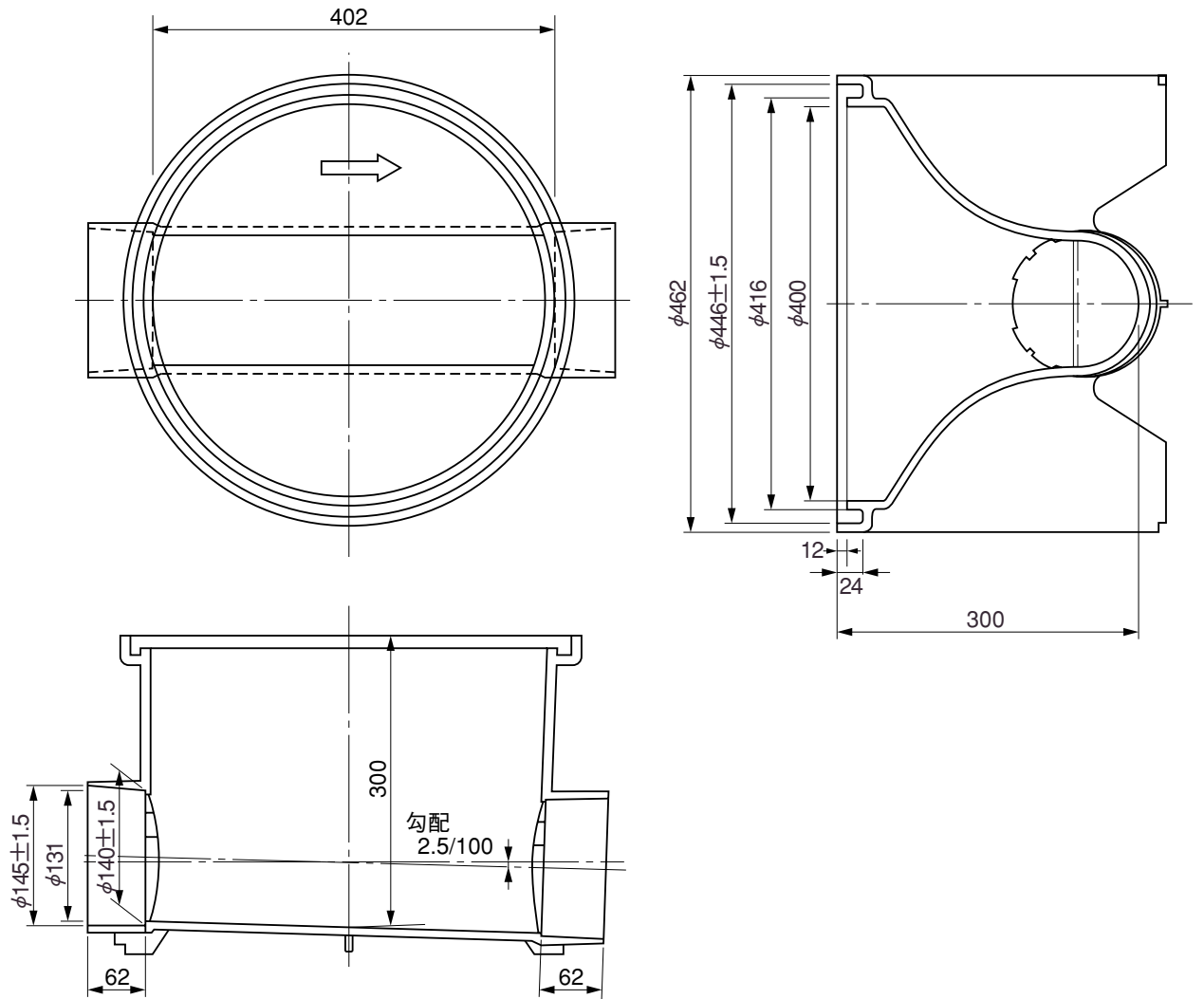


※許容差のない寸法は、参考寸法を示す。

品名	カイヨマス350型 DRY (左右兼用) 100-350			図番	KM-I-B-016
製図	積水化学工業 株式会社	年月日	2001.4.1	承認印	

品名

カイシヨマス400型
ST 125-400

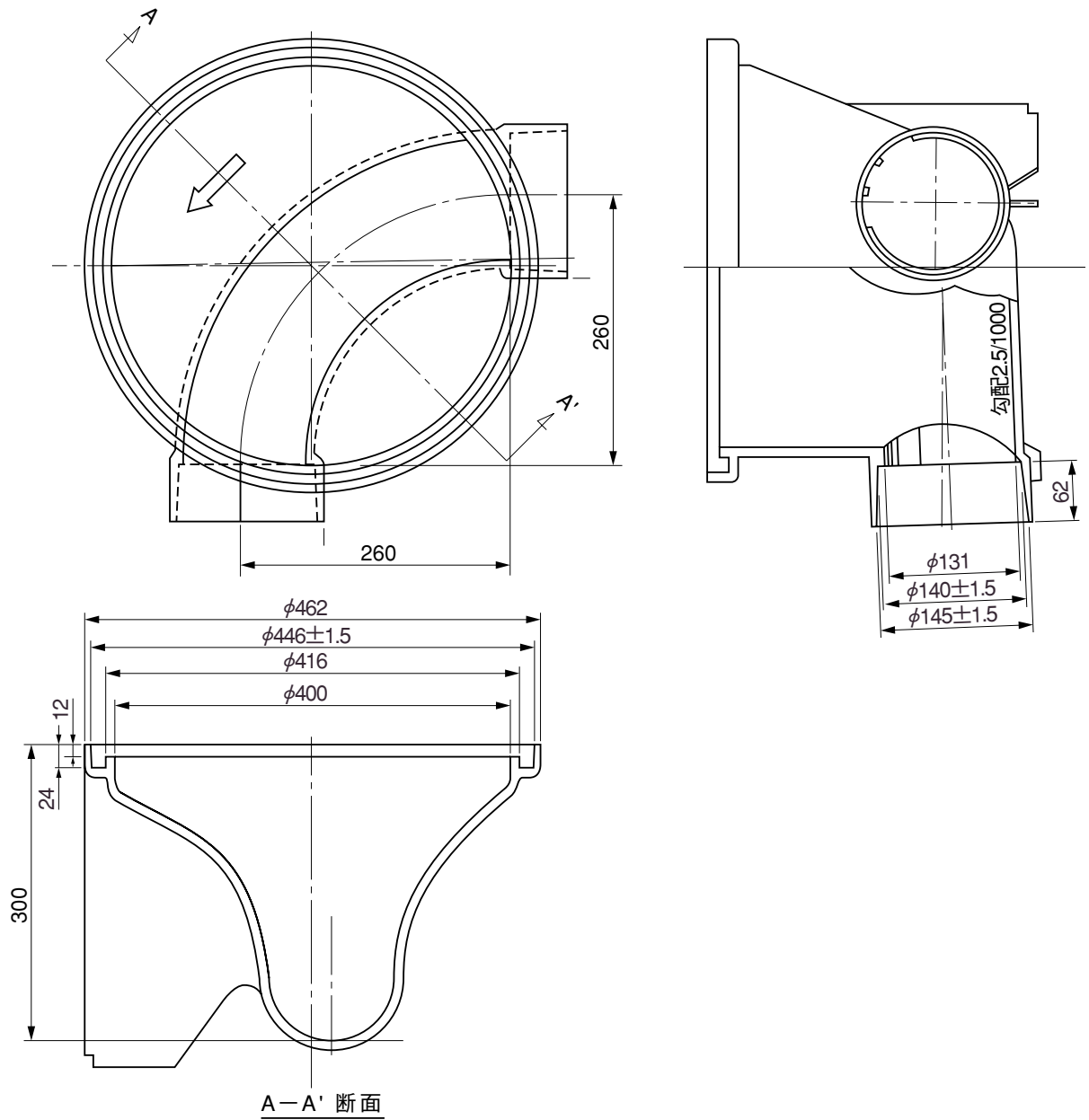


※許容差のない寸法は、参考寸法を示す。

品名	カイシヨマス400型 ST 125-400			図番	KM-I-C-001
製図	積水化学工業 株式会社	年月日	2001.4.1	承認印	

品名

カイシヨマス400型
90L右 125-400

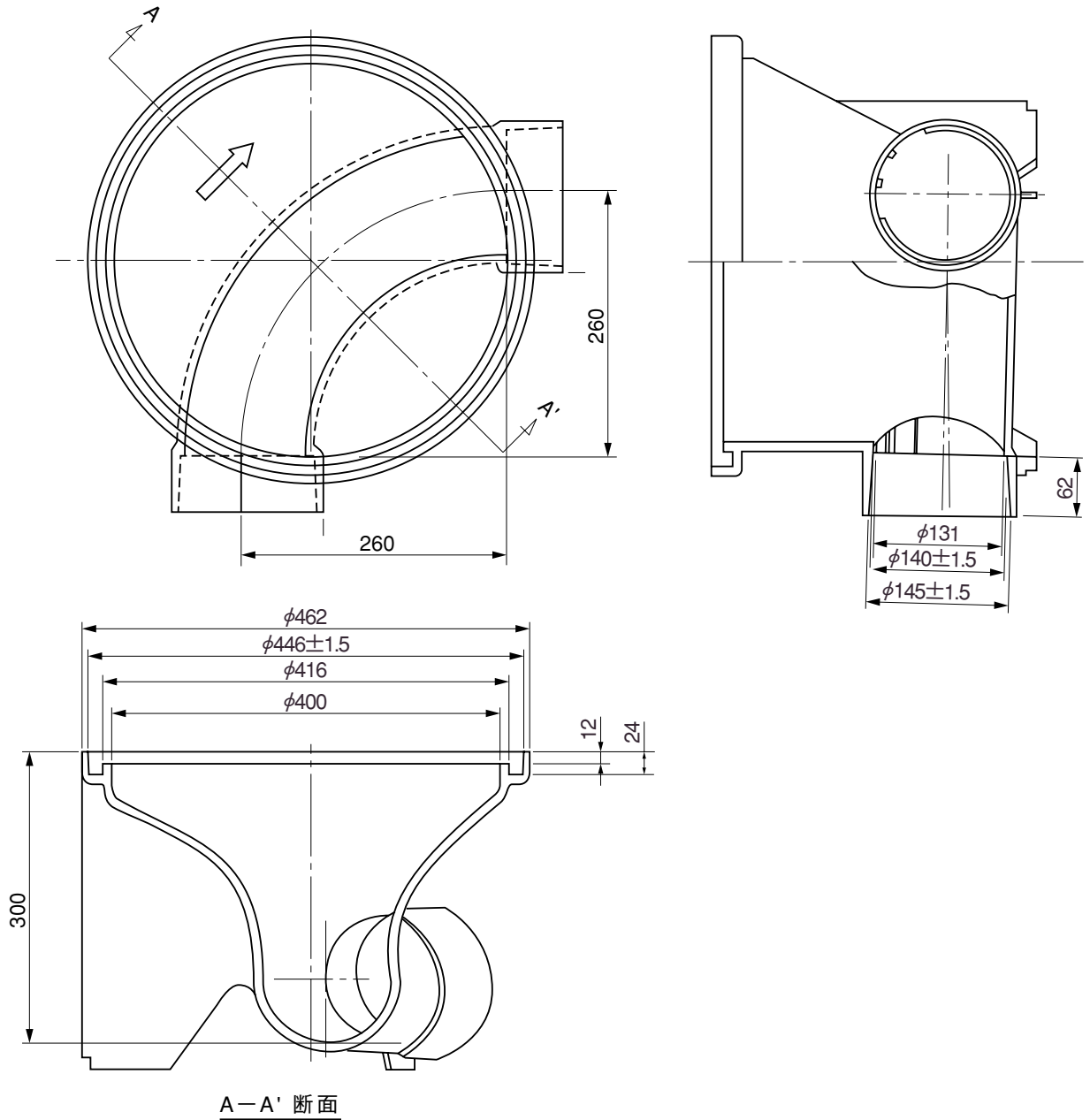


※許容差のない寸法は、参考寸法を示す。

品名	カイシヨマス400型 90L右 125-400			図番	KM-I-C-002
製図	積水化学工業 株式会社	年月日	2001.4.1	承認印	

品名

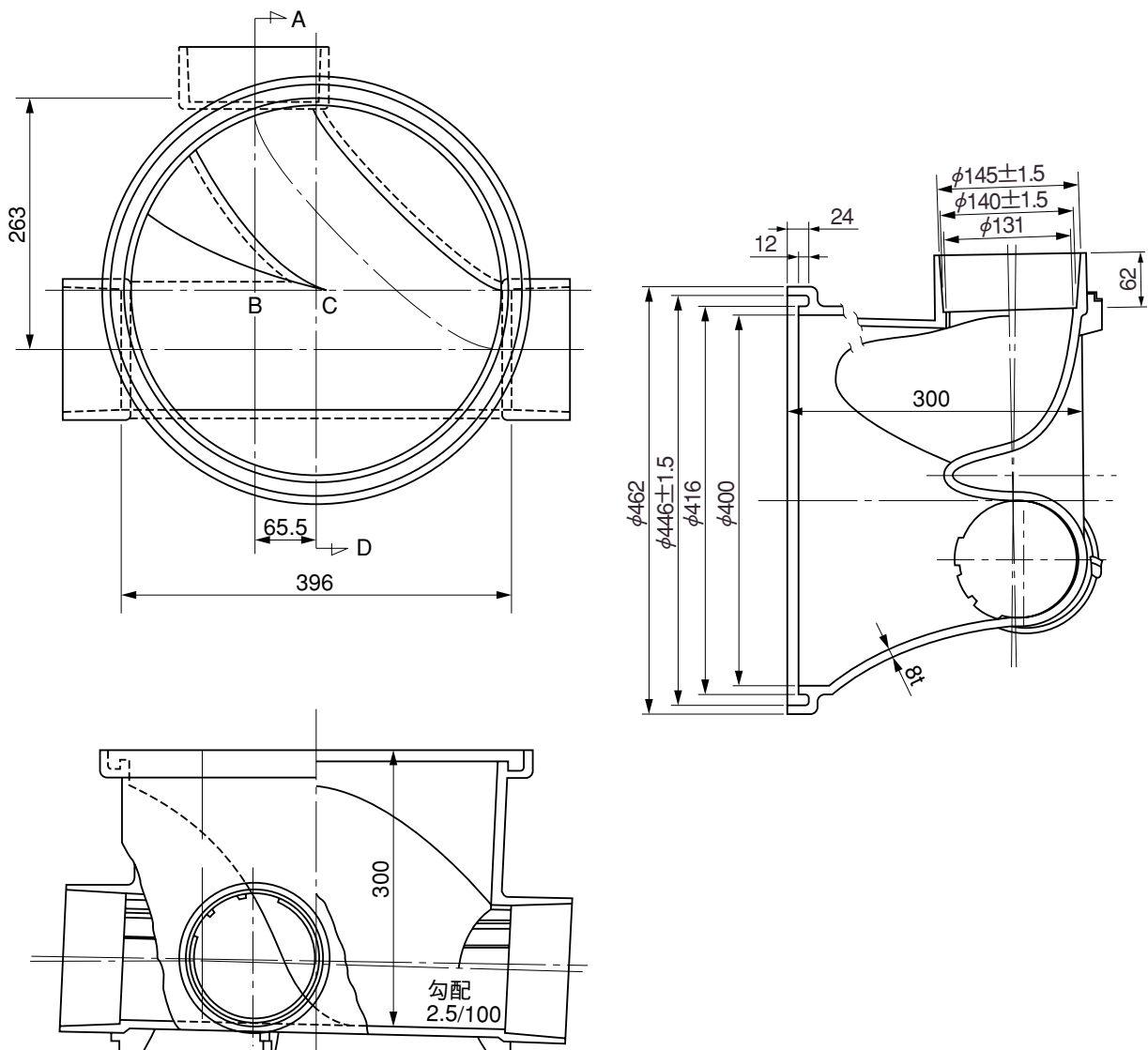
カイシヨマス400型
90L左 125-400



※許容差のない寸法は、参考寸法を示す。

品名	カイシヨマス400型 90L左 125-400			図番	KM-I-C-003
製図	積水化学工業 株式会社	年月日	2001.4.1	承認印	

品名 カイシヨマス400型
90Y右 125-400

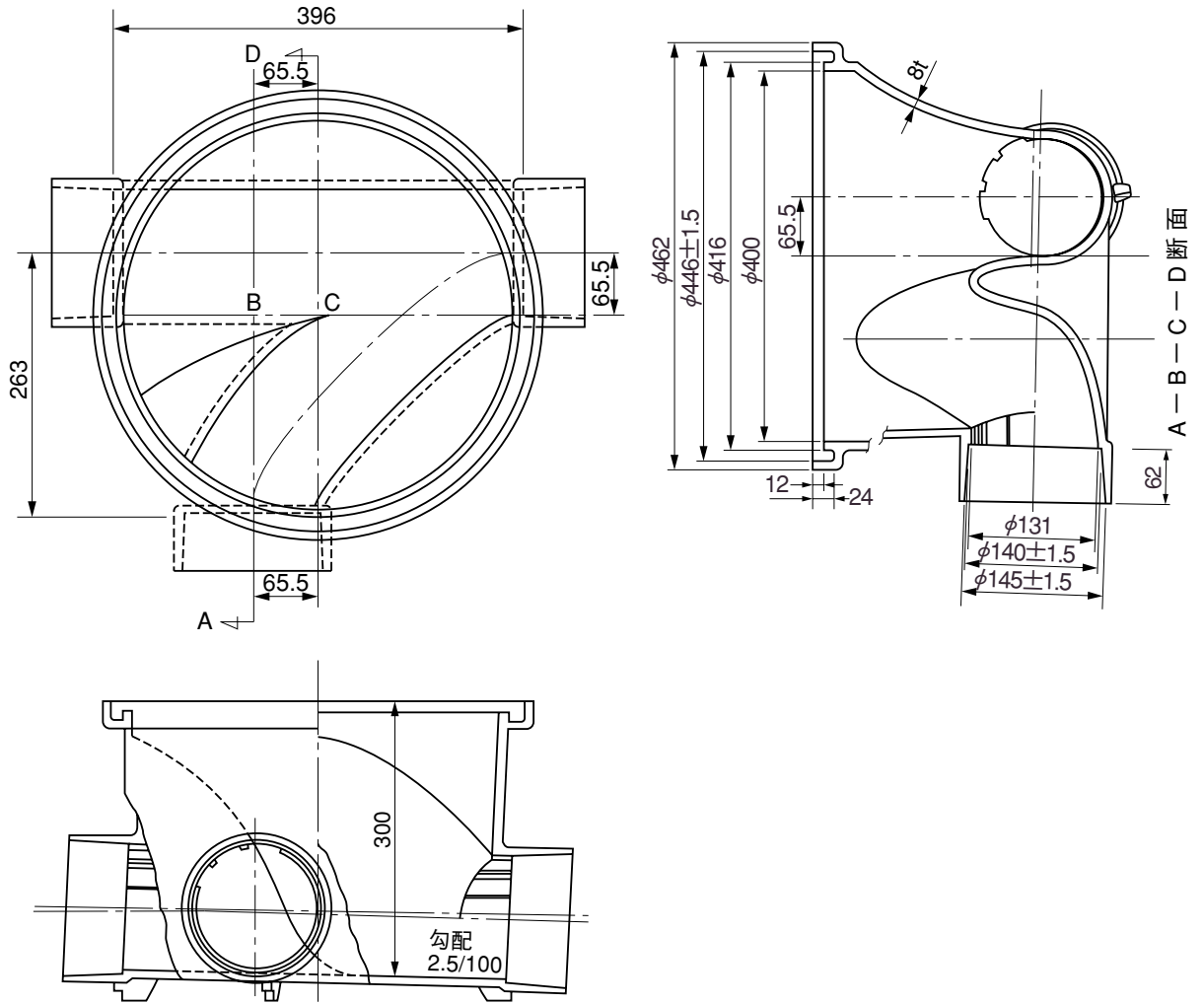


※許容差のない寸法は、参考寸法を示す。

品名	カイシヨマス400型 90Y右 125-400			図番	KM-I-C-004
製図	積水化学工業 株式会社	年月日	2001.4.1	承認印	

品名

カイシヨマス400型
90Y左 125-400

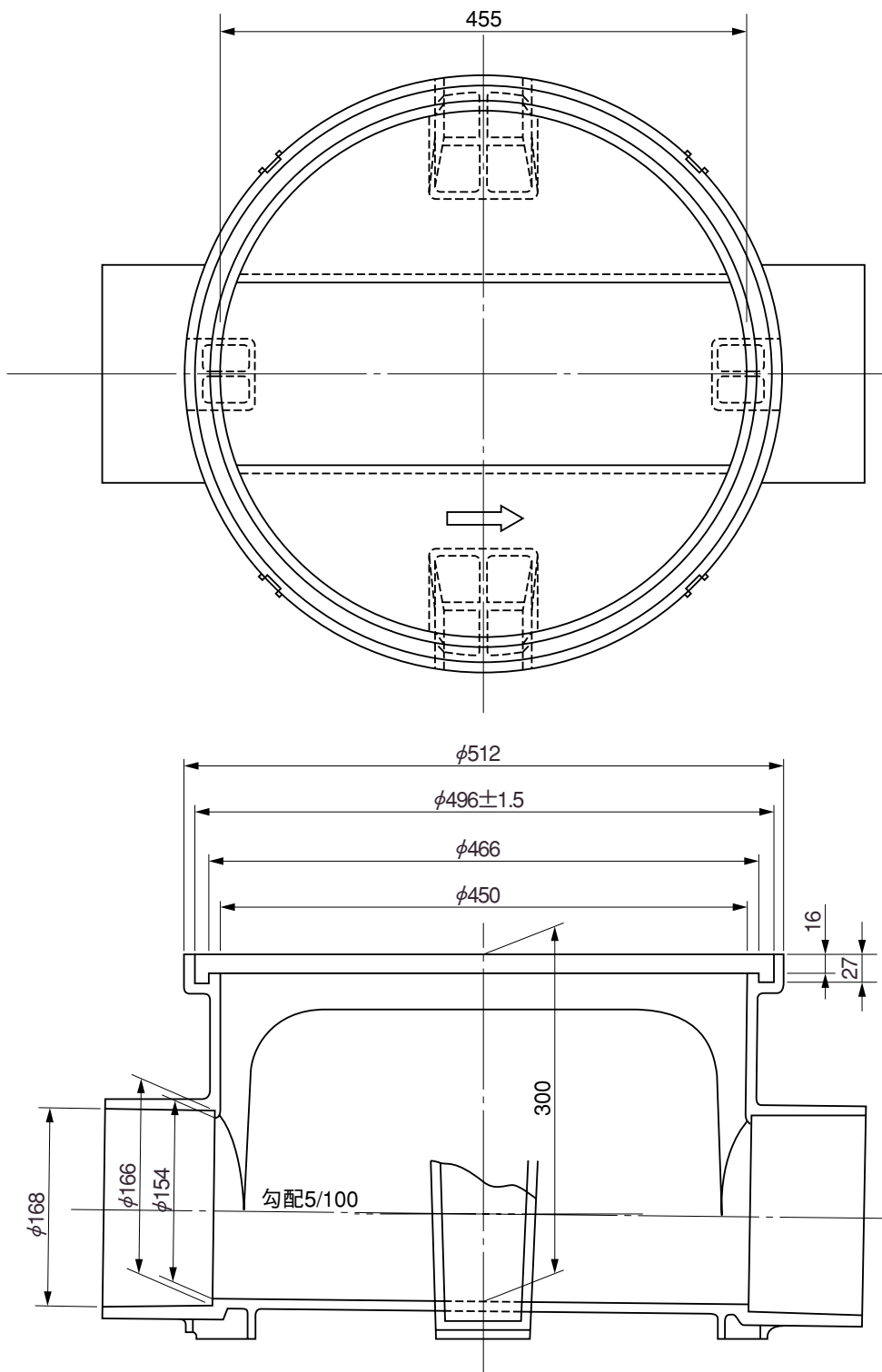


※許容差のない寸法は、参考寸法を示す。

品名	カイシヨマス400型 90Y左 125-400			図番	KM-I-C-005
製図	積水化学工業 株式会社	年月日	2001.4.1	承認印	

品名

カイシヨマス450型
ST 150-450

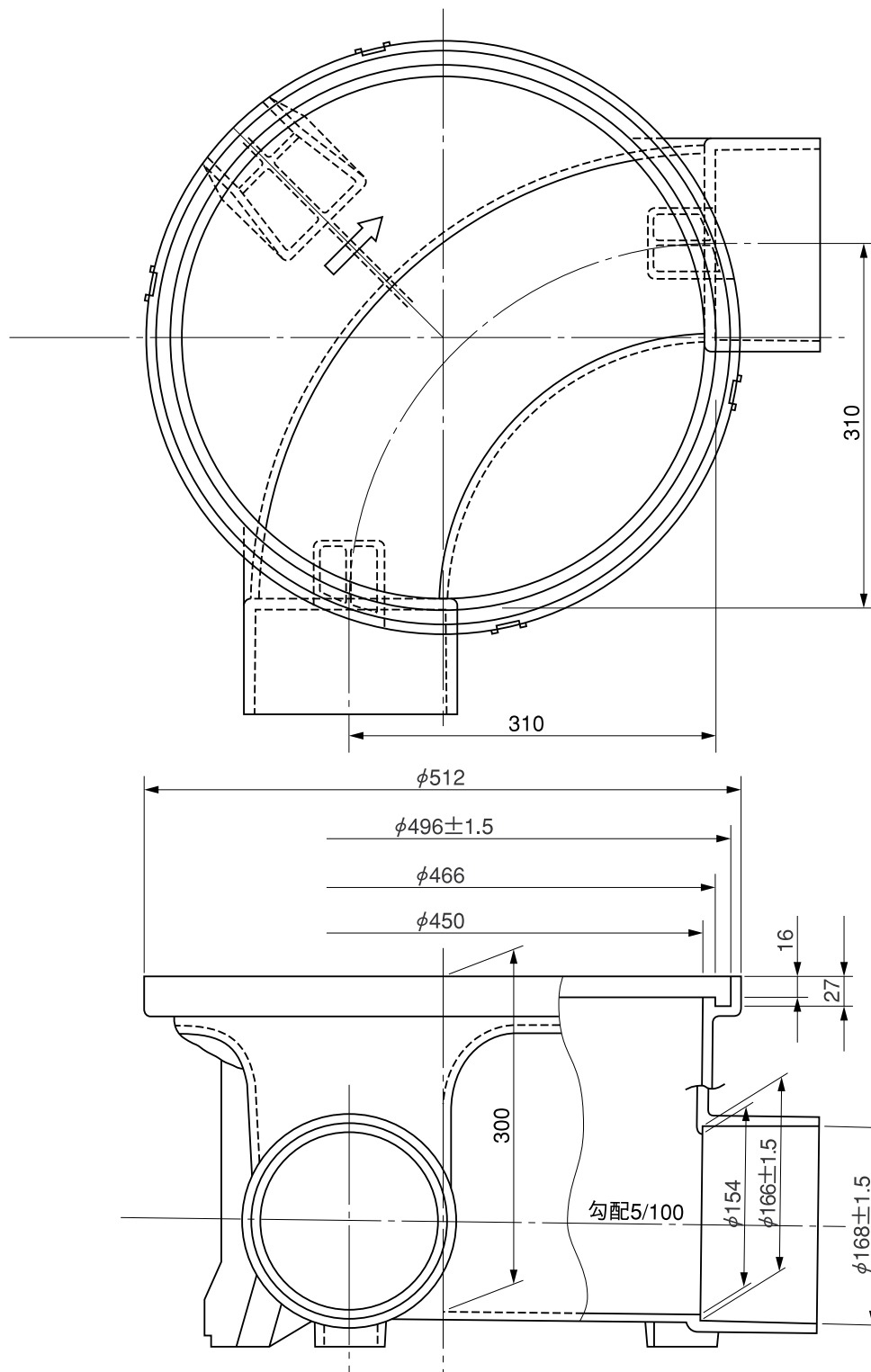


※許容差のない寸法は、参考寸法を示す。

品名	カイシヨマス450型 ST 150-450			図番	KM-I-D-001
製図	積水化学工業 株式会社	年月日	2001.4.1	承認印	

品名

カイシヨマス450型
90L左 150-450

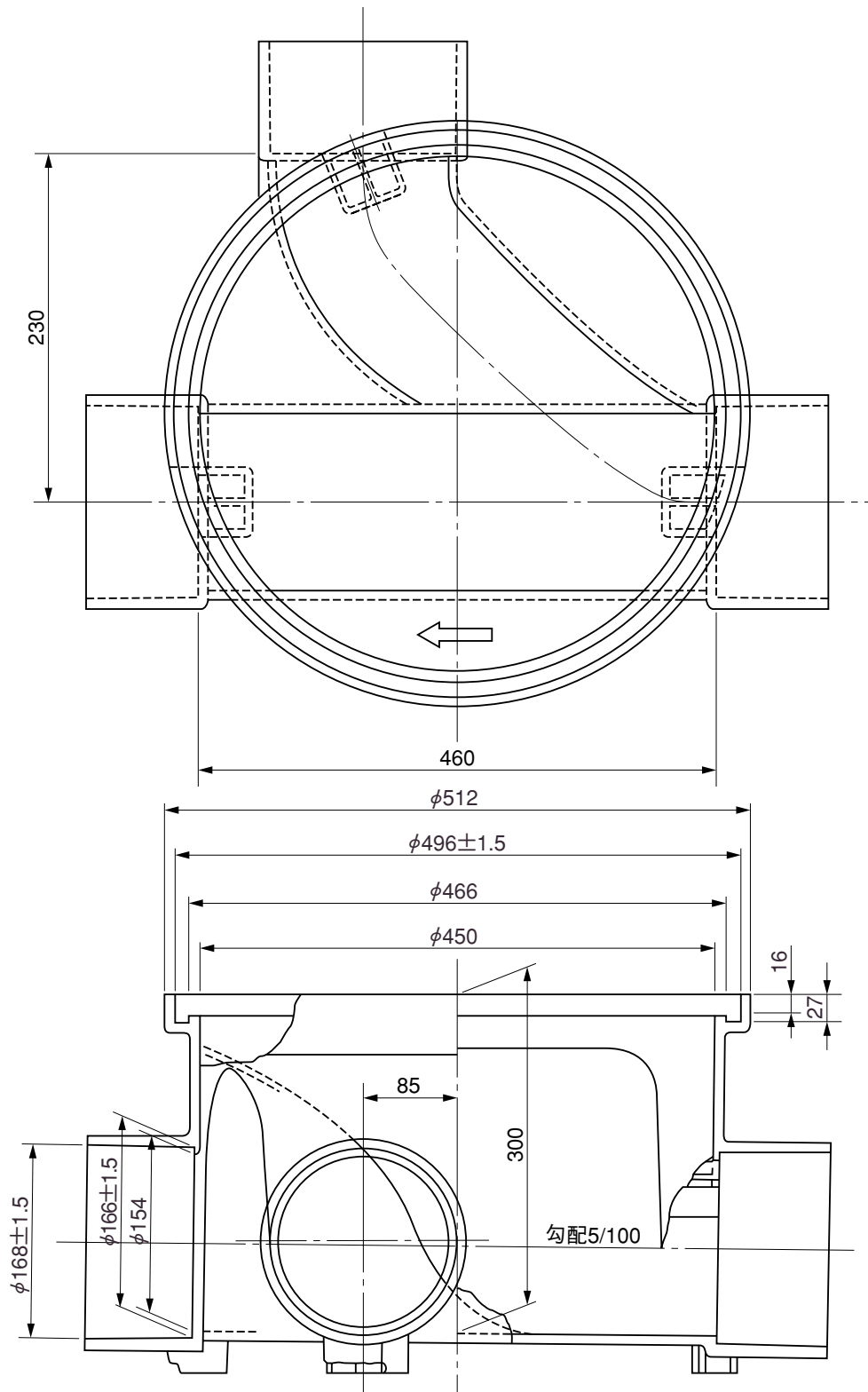


※許容差のない寸法は、参考寸法を示す。

品名	カイシヨマス450型 90L左 150-450			図番	KM-I-D-003
製図	積水化学工業 株式会社	年月日	2001.4.1	承認印	

品名

カイシヨマス450型
90Y右 150-450

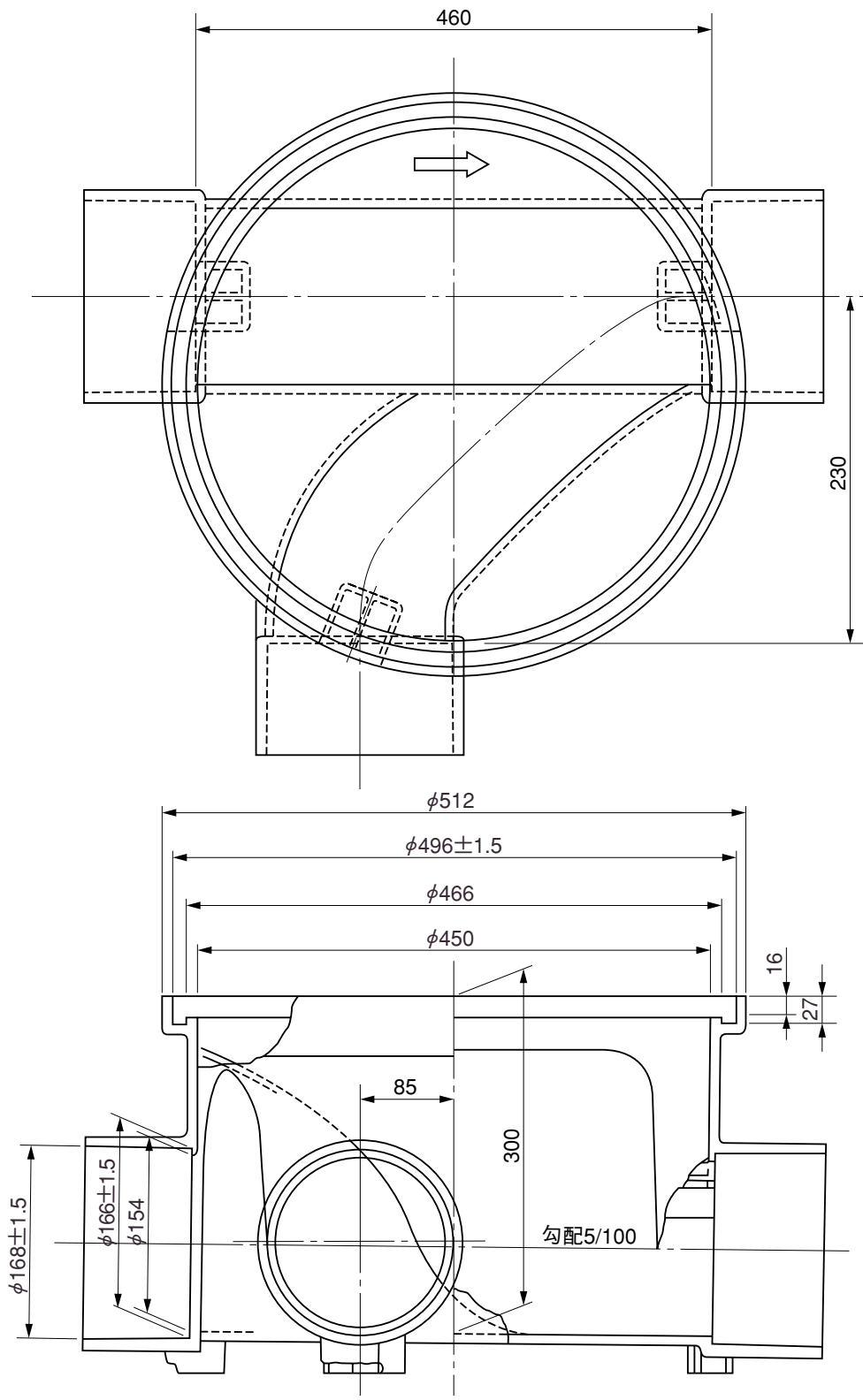


※許容差のない寸法は、参考寸法を示す。

品名	カイシヨマス450型 90Y右 150-450		図番	KM-I-D-004
製図	積水化学工業 株式会社	年月日	2001.4.1	承認印

品名

カイヨマス450型
90Y左 150-450

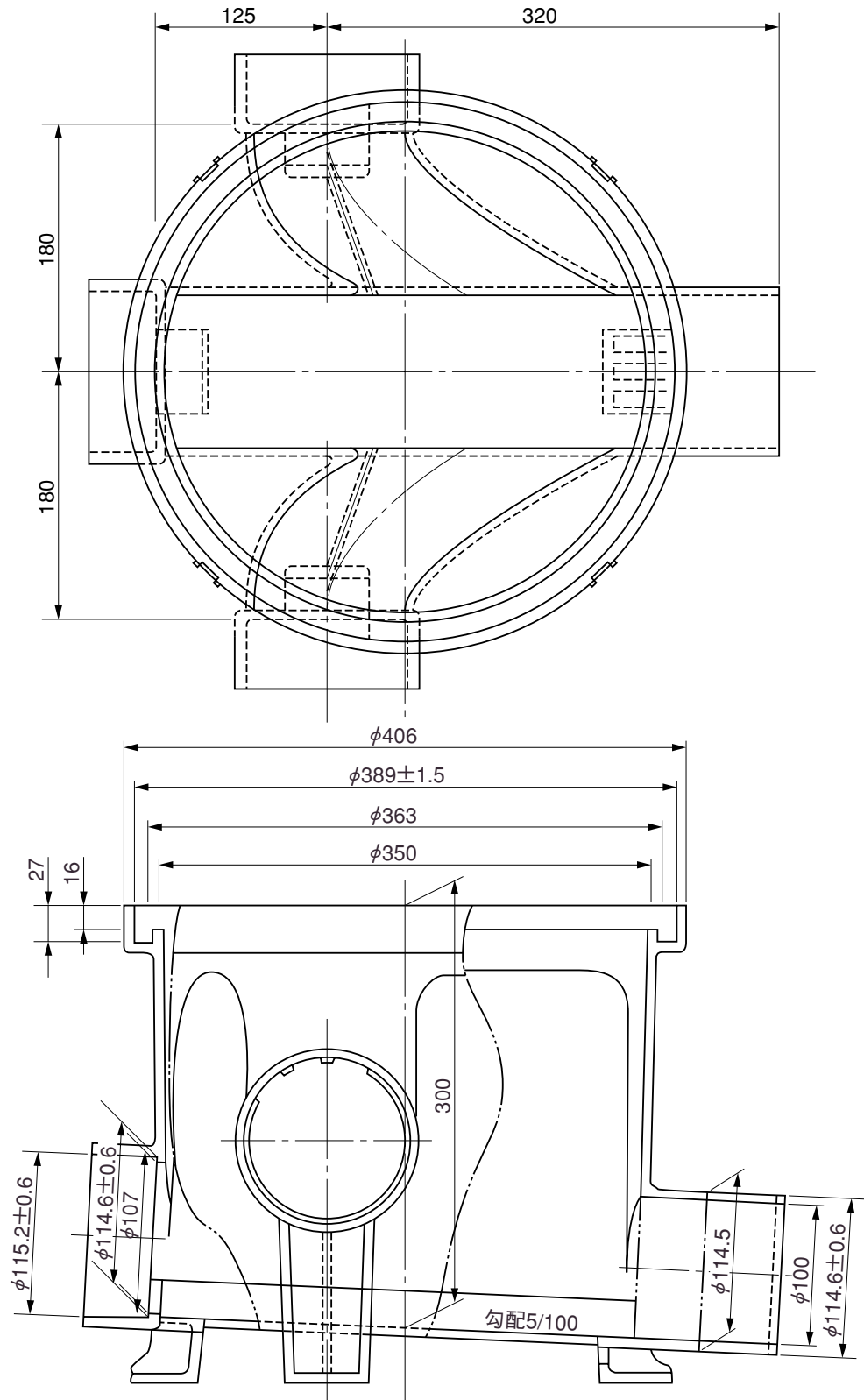


※許容差のない寸法は、参考寸法を示す。

品名	カイヨマス450型 90Y左 150-450			図番	KM-I-D-005
製図	積水化学工業 株式会社	年月日	2001.4.1	承認印	

品名

カイシヨマス取付けマス
90WY 100×100P-350

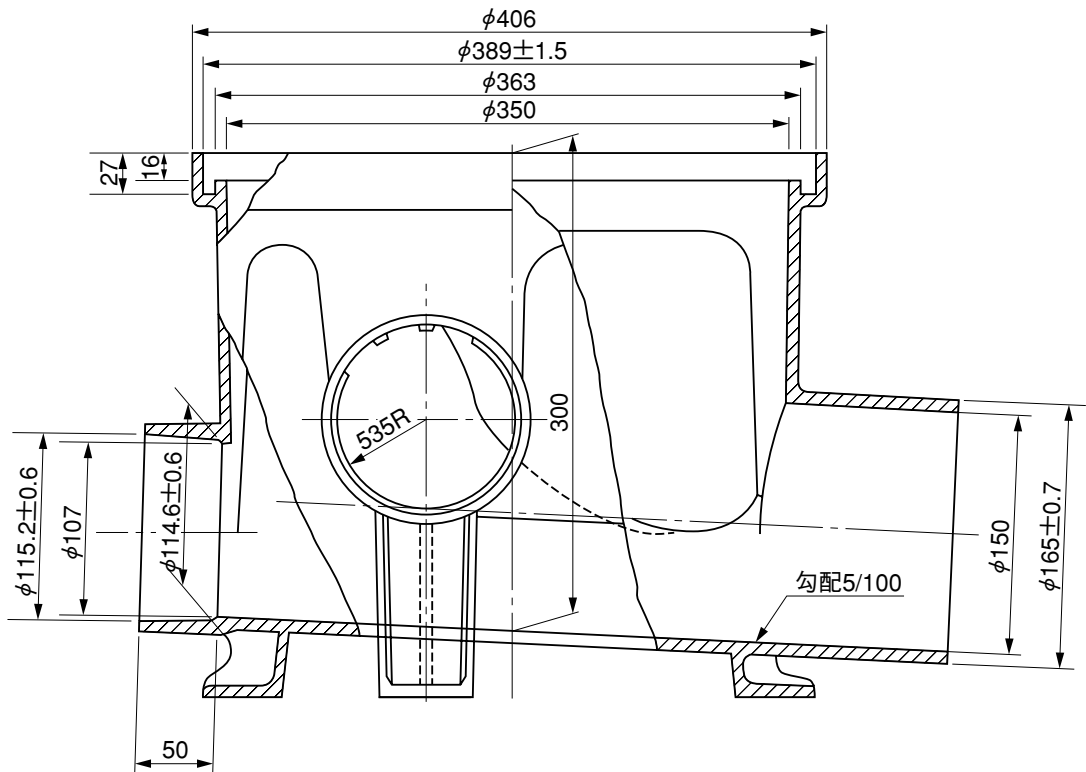
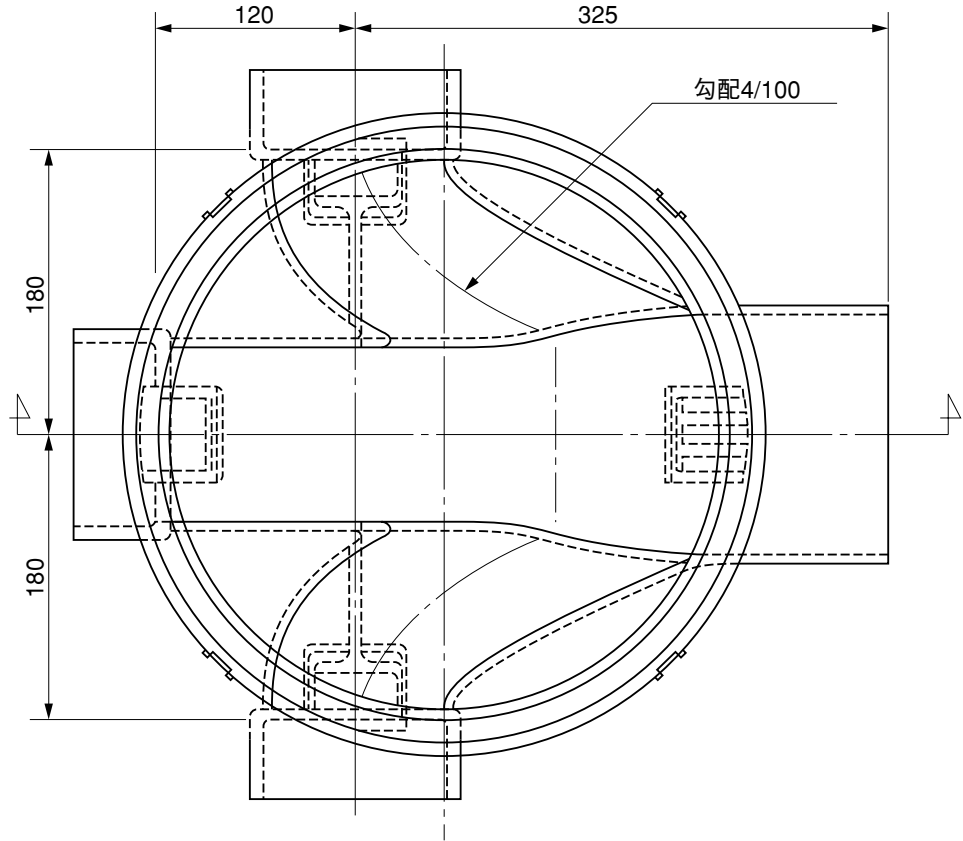


※許容差のない寸法は、参考寸法を示す。

品名	カイシヨマス取付けマス 90WY 100×100P-350			図番	KM-I-001
製図	積水化学工業 株式会社	年月日	2001.4.1	承認印	

品名

カイヨマス取付けマス
90WY 100×150P-350

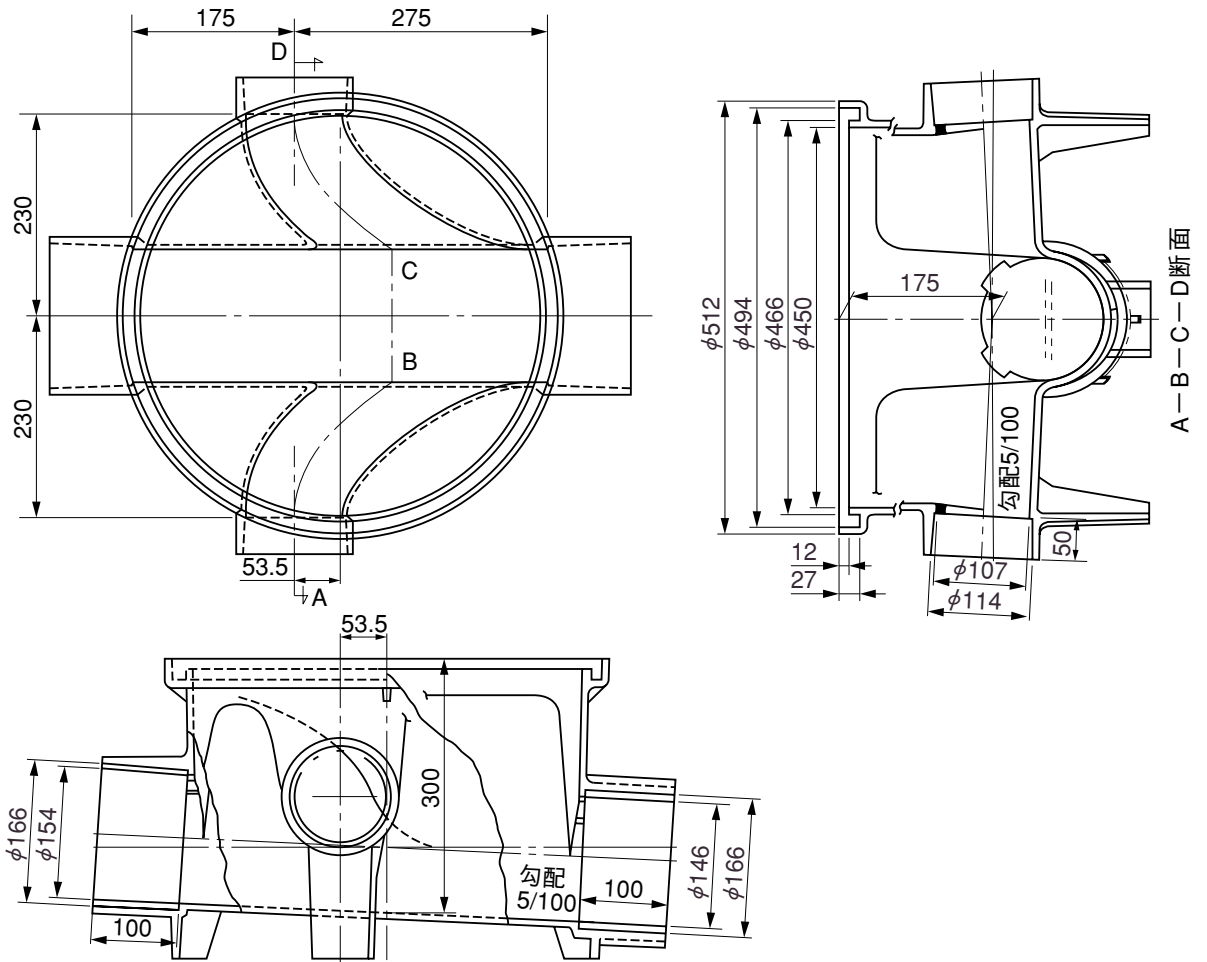


※許容差のない寸法は、参考寸法を示す。

品名	カイヨマス取付けマス 90WY 100×150P-350			図番	KM-I-002
製図	積水化学工業 株式会社	年月日	2001.4.1	承認印	

品名

カイシヨマス取付けマス
90WY 150×150-450

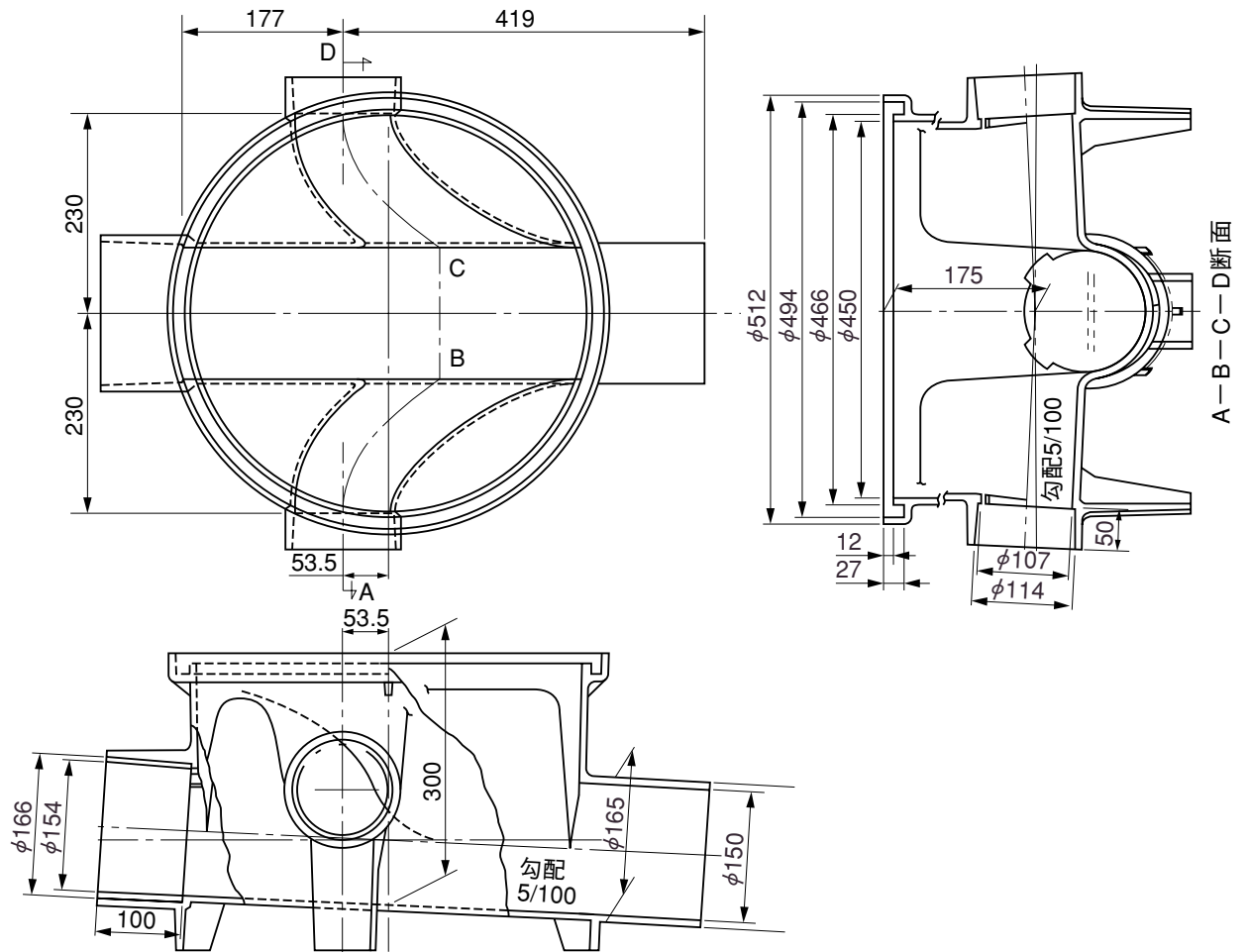


※許容差のない寸法は、参考寸法を示す。

品名	カイシヨマス取付けマス 90WY 150×150-450			図番	KM-I-003
製図	積水化学工業 株式会社	年月日	2001.4.1	承認印	

品名

カイシヨマス取付けマス
90WY 150×150P-450

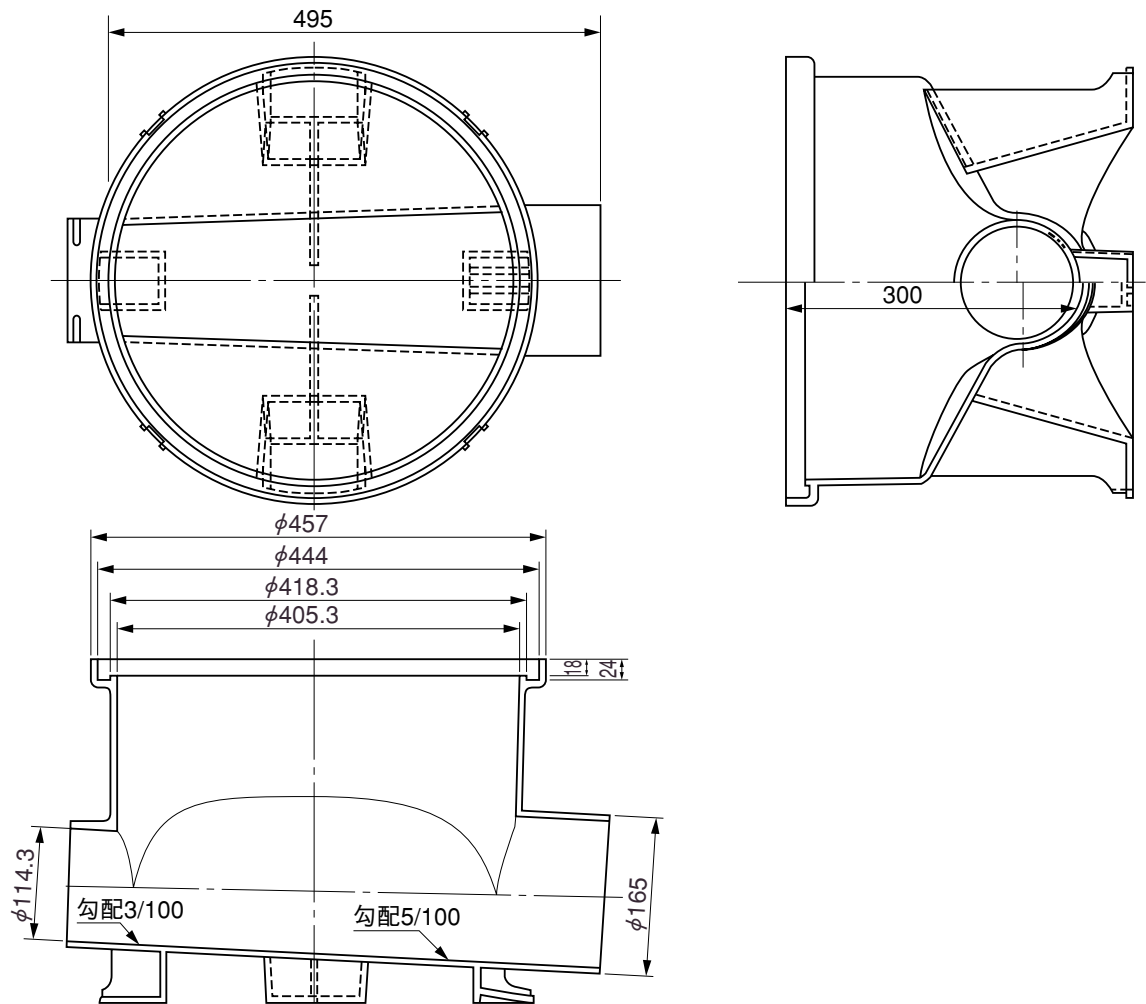


※許容差のない寸法は、参考寸法を示す。

品名	カイシヨマス取付けマス 90WY 150×150P-450			図番	KM-I-004
製図	積水化学工業 株式会社	年月日	2001.4.1	承認印	

品名

カイシヨマス取付けマス
ST 100×150P-400

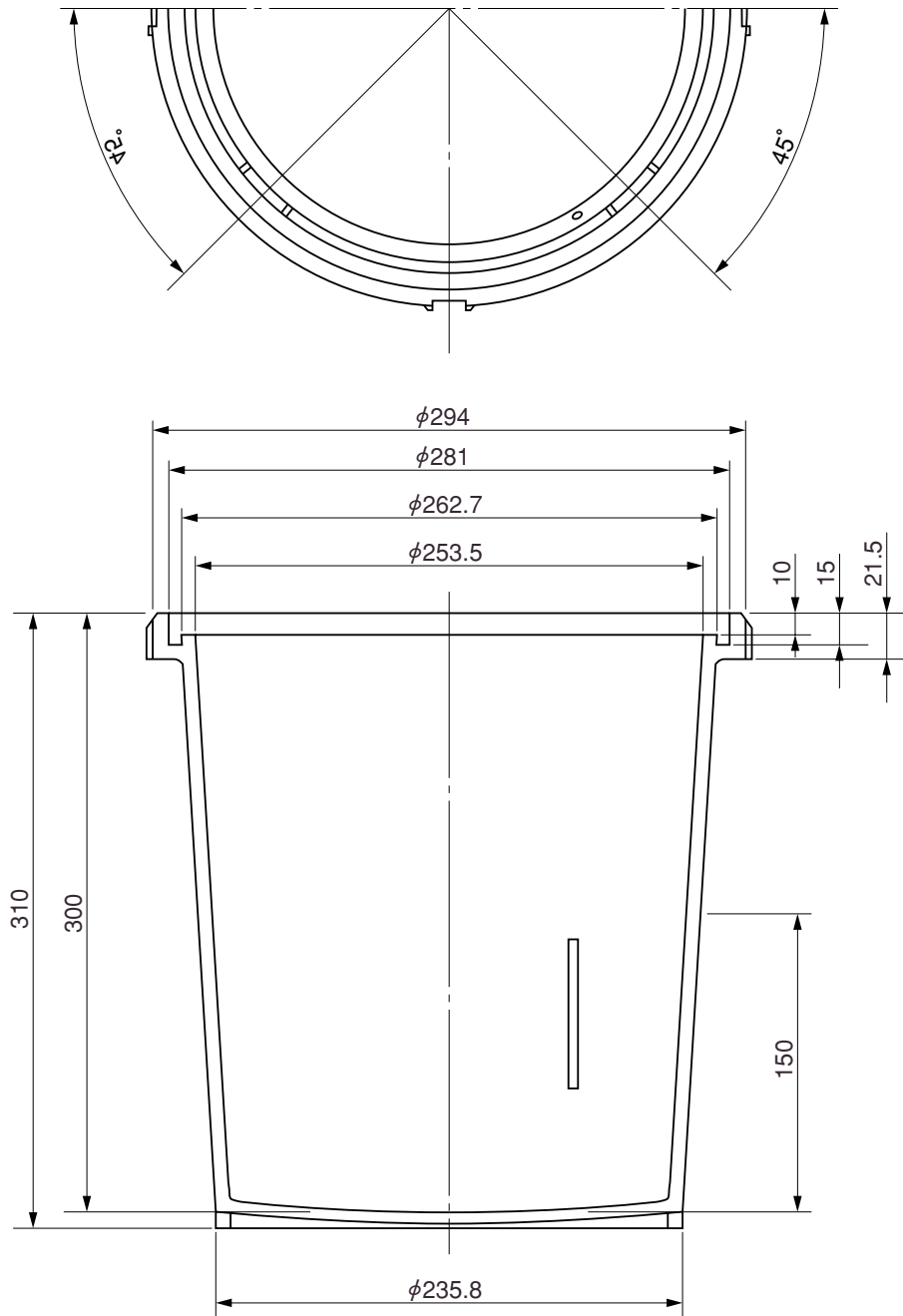


※許容差のない寸法は、参考寸法を示す。

品名	カイシヨマス取付けマス ST 100×150P-400			図番	KM-I-005
製 図	積水化学工業 株式会社	年 月 日	2001.4.1	承 認 印	

品名

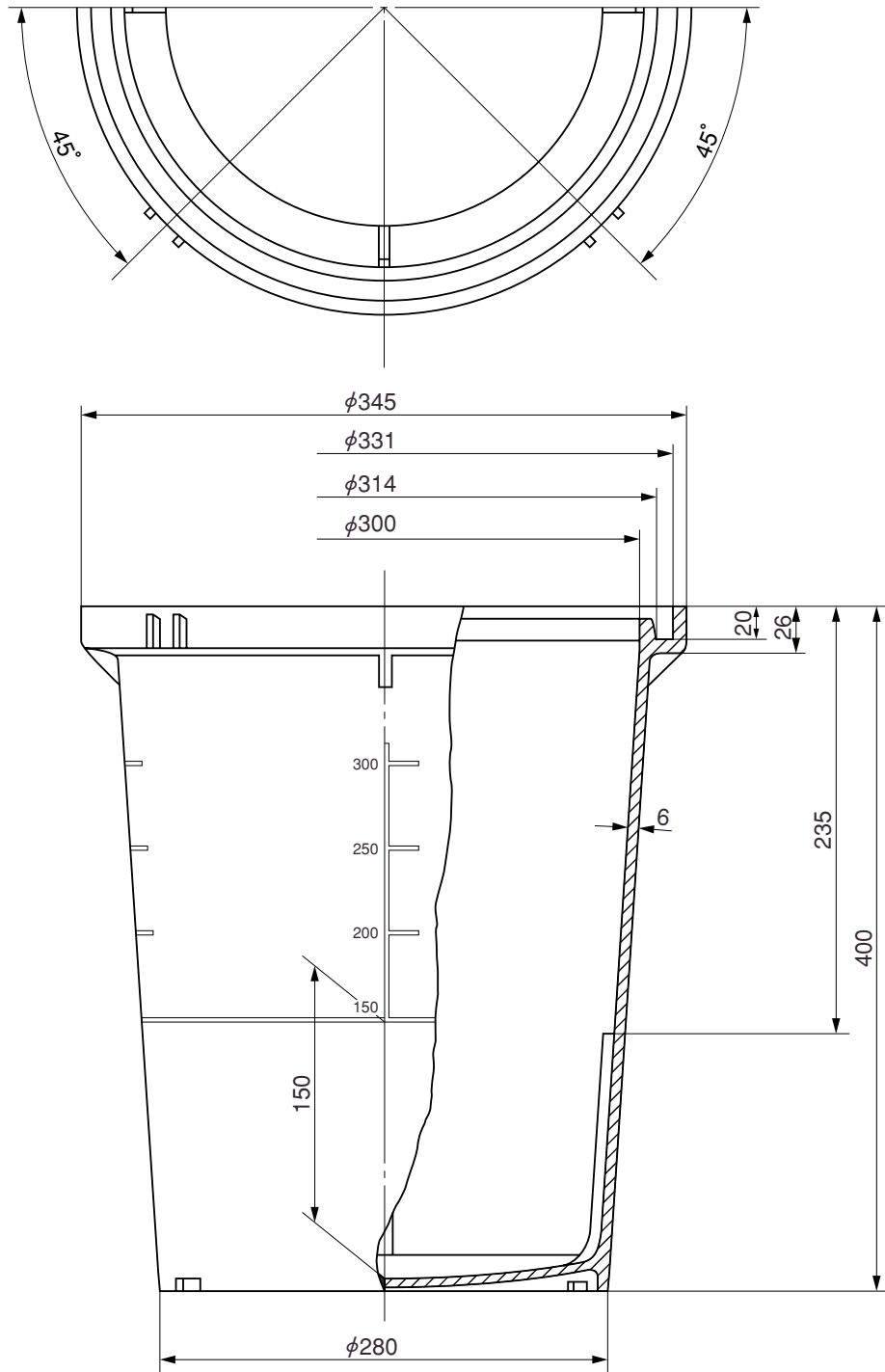
カイヨマス
タメマス250型



品名	カイヨマス タメマス250型			図番	KM-I-010
製 図	積水化学工業 株式会社	年 月 日	2001.4.1	承 認 印	

品名

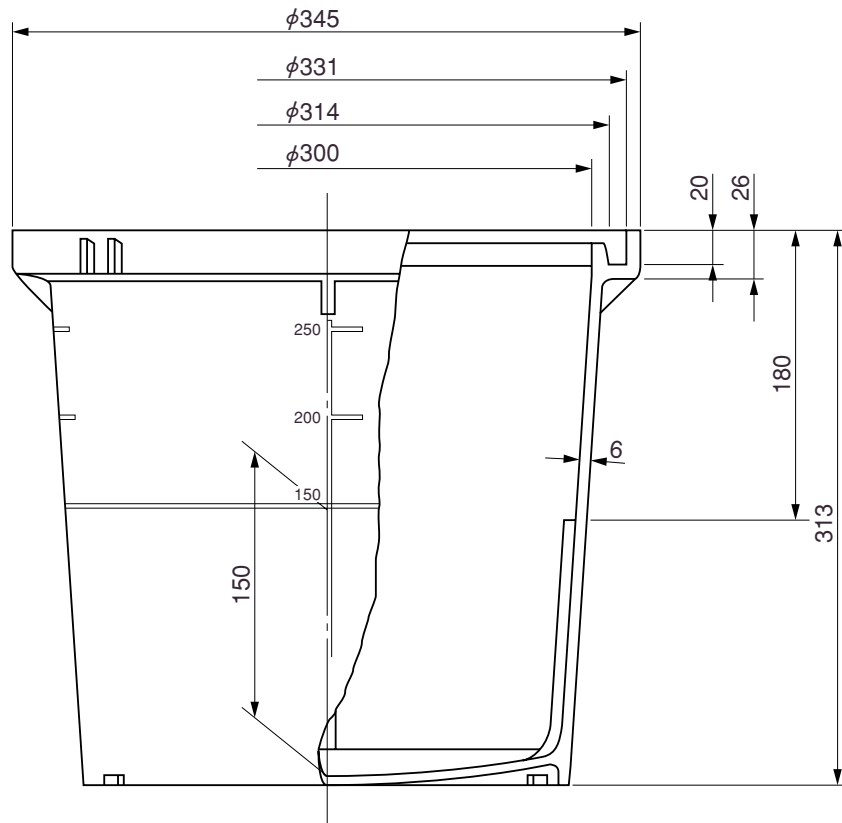
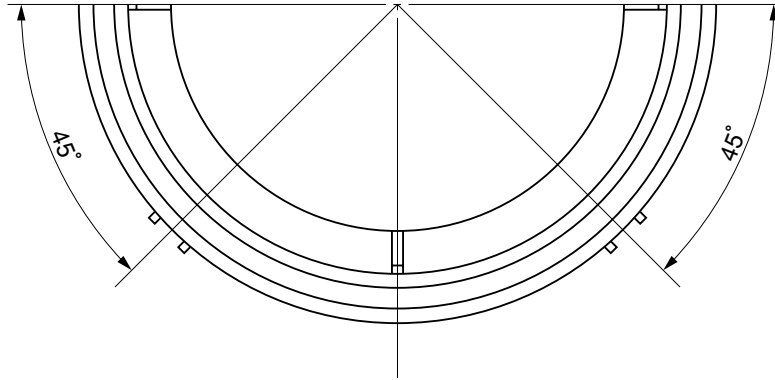
カイヨマス
タメマス300型



品名	カイヨマス タメマス300型			図番	KM-I-011
製 図	積水化学工業 株式会社	年 月 日	2001.4.1	承 認 印	

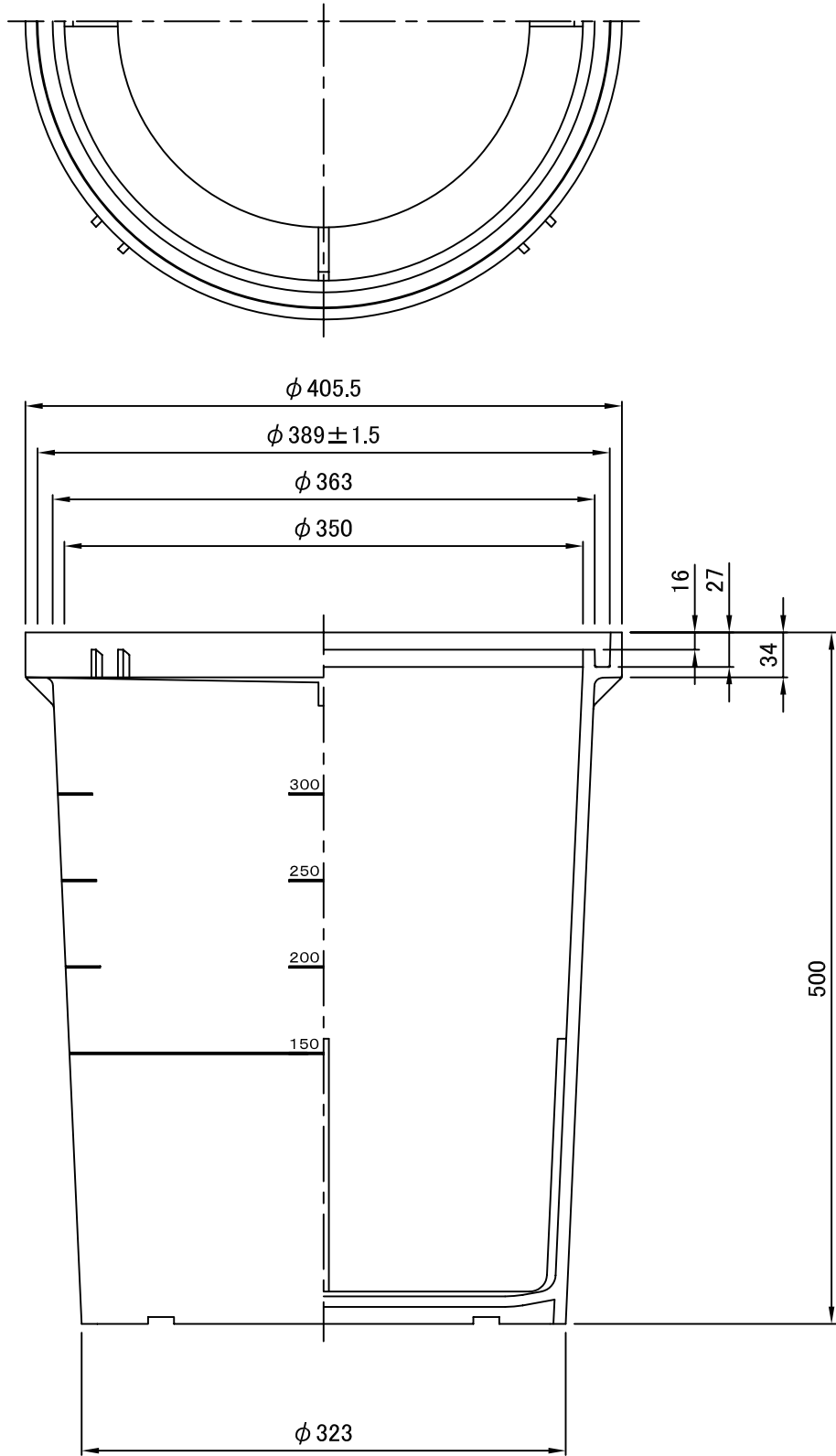
品名

カイヨマス
タメマス300浅型



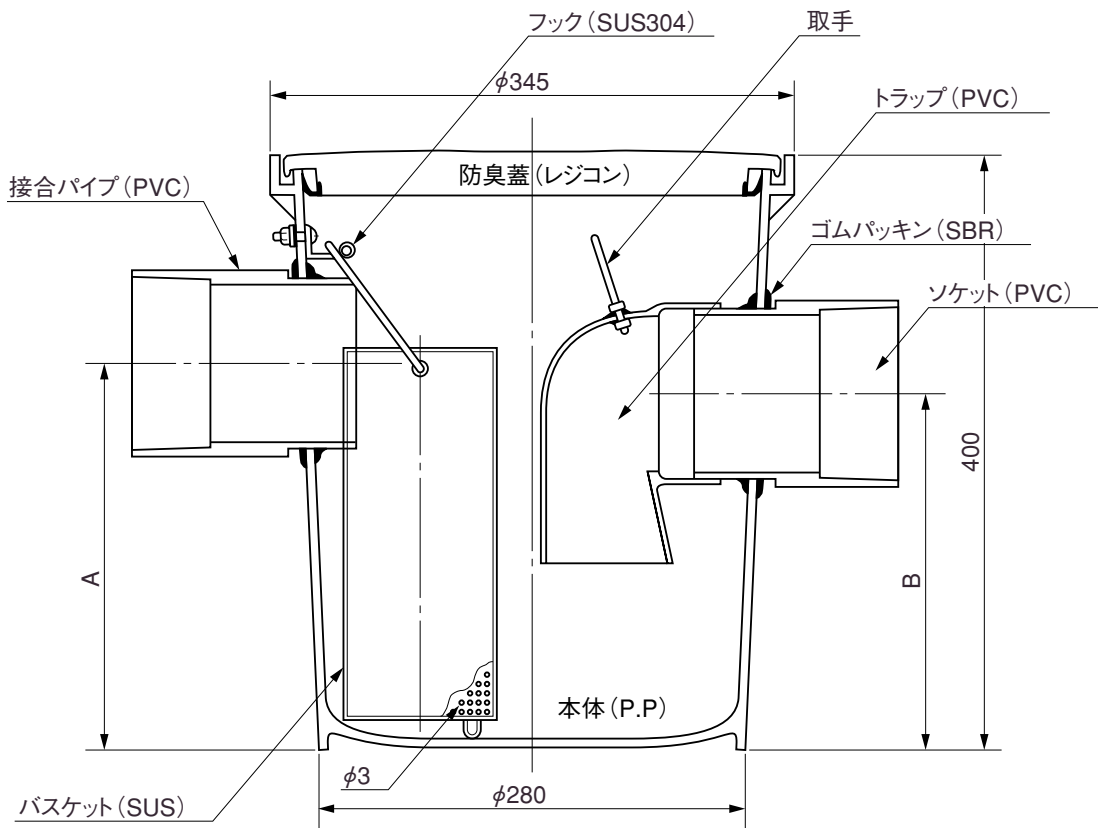
品名	カイヨマス タメマス300浅型			図番	KM-I-012
製 図	積水化学工業 株式会社	年 月 日	2001.4.1	承 認 印	

品名	カイショマス タメマス350型
----	--------------------



品名	カイショマス タメマス350型			図番	KM-I-013
製図	積水化学工業 株式会社	年月日	2009.11.13	承認印	

品名 エスロンブンリシマス
75×75,75×100,100×100



ホルソー穴位置

単位:mm

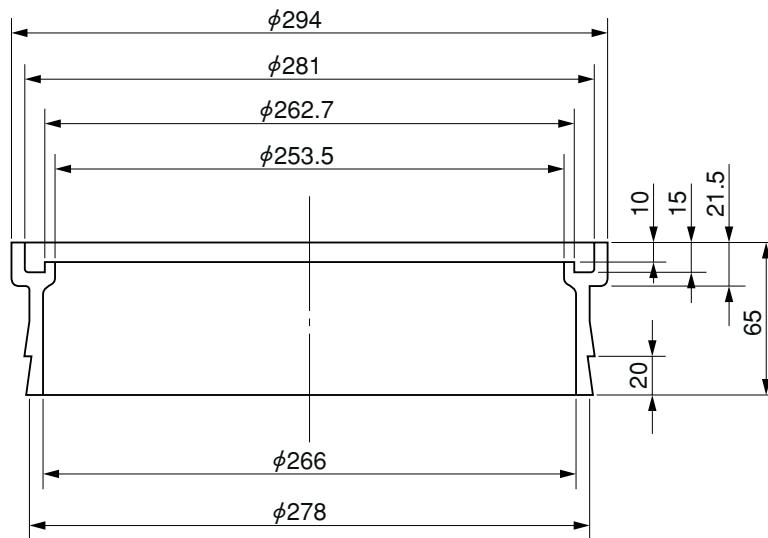
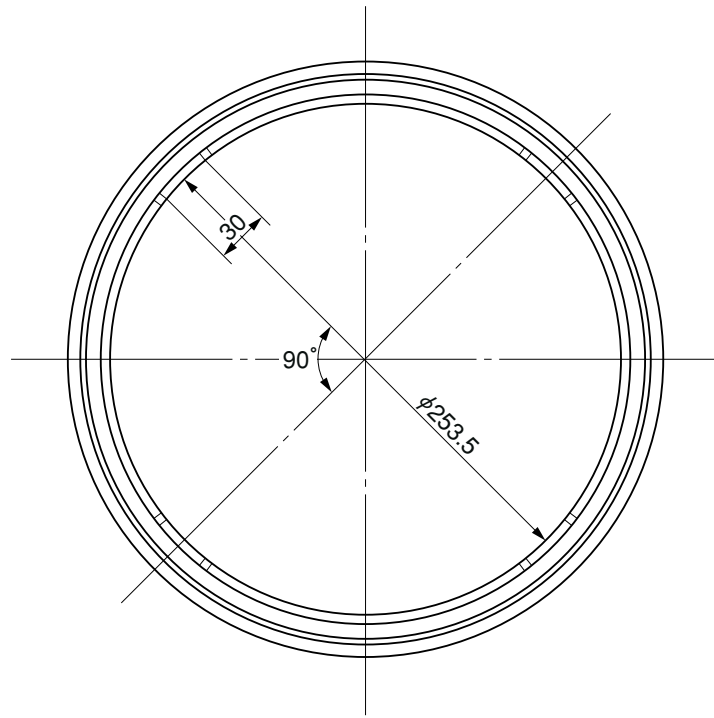
サイズ	A	B
φ75×75	255	235
φ75×100	255	245
φ100×100	265	245

許容差±2mm

品名	エスロンブンリシマス 75×75,75×100,100×100			図番	KM-I-014
製図	積水化学工業 株式会社	年月日	2001.4.1	承認印	

品名

増結リング250型50H

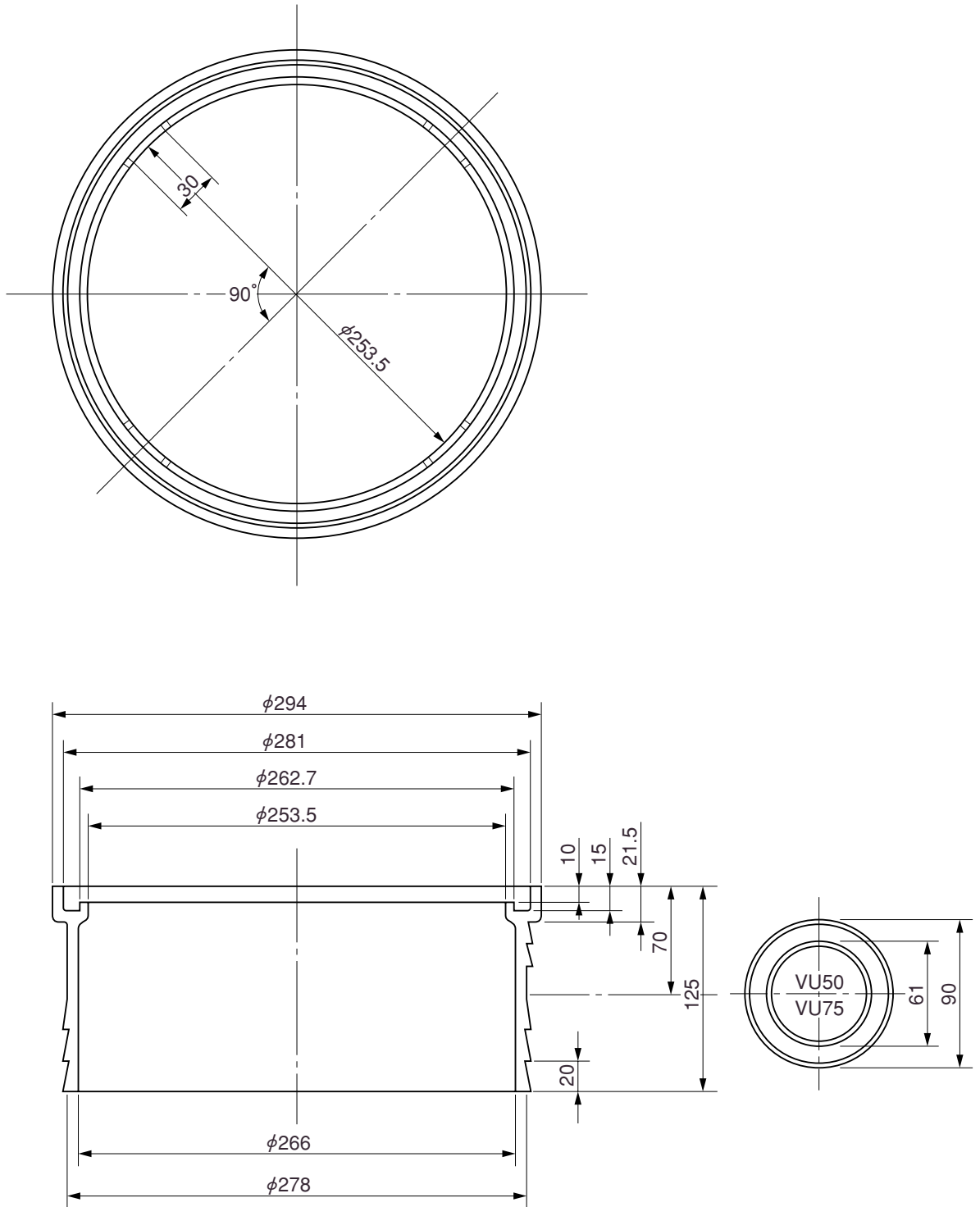


備考:増結リングの材質は低発泡ポリプロピレン樹脂とする。

品名	増結リング250型50H			図番	KM-Z-A-001
製図	積水化学工業株式会社	年月日	2001.4.1	承認印	

品名

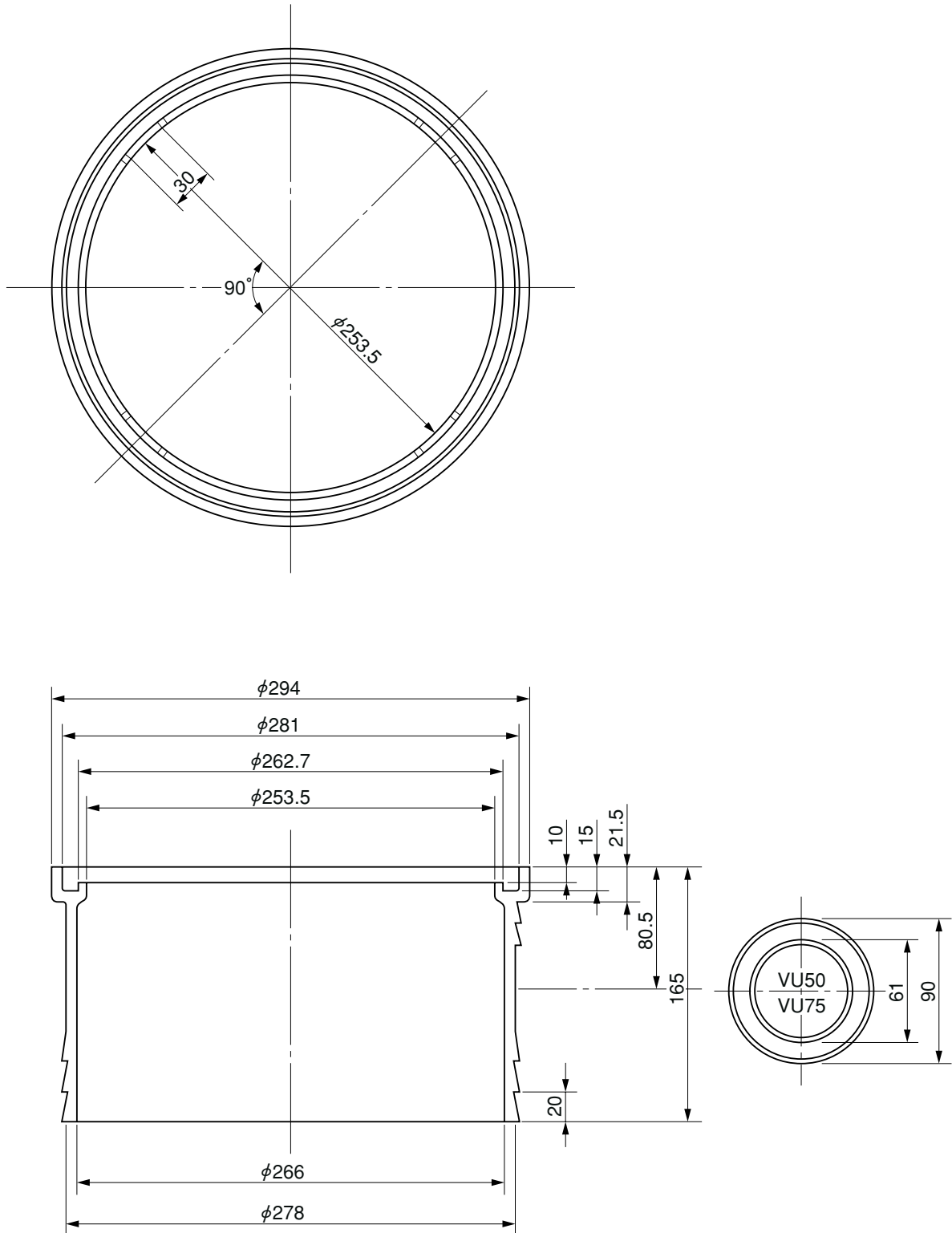
増結リング250型100H



品名	増結リング250型100H			図番	KM-Z-A-002
製 図	積水化学工業 株式会社	年 月 日	2001.4.1	承 認 印	

品名

増結リング250型150H

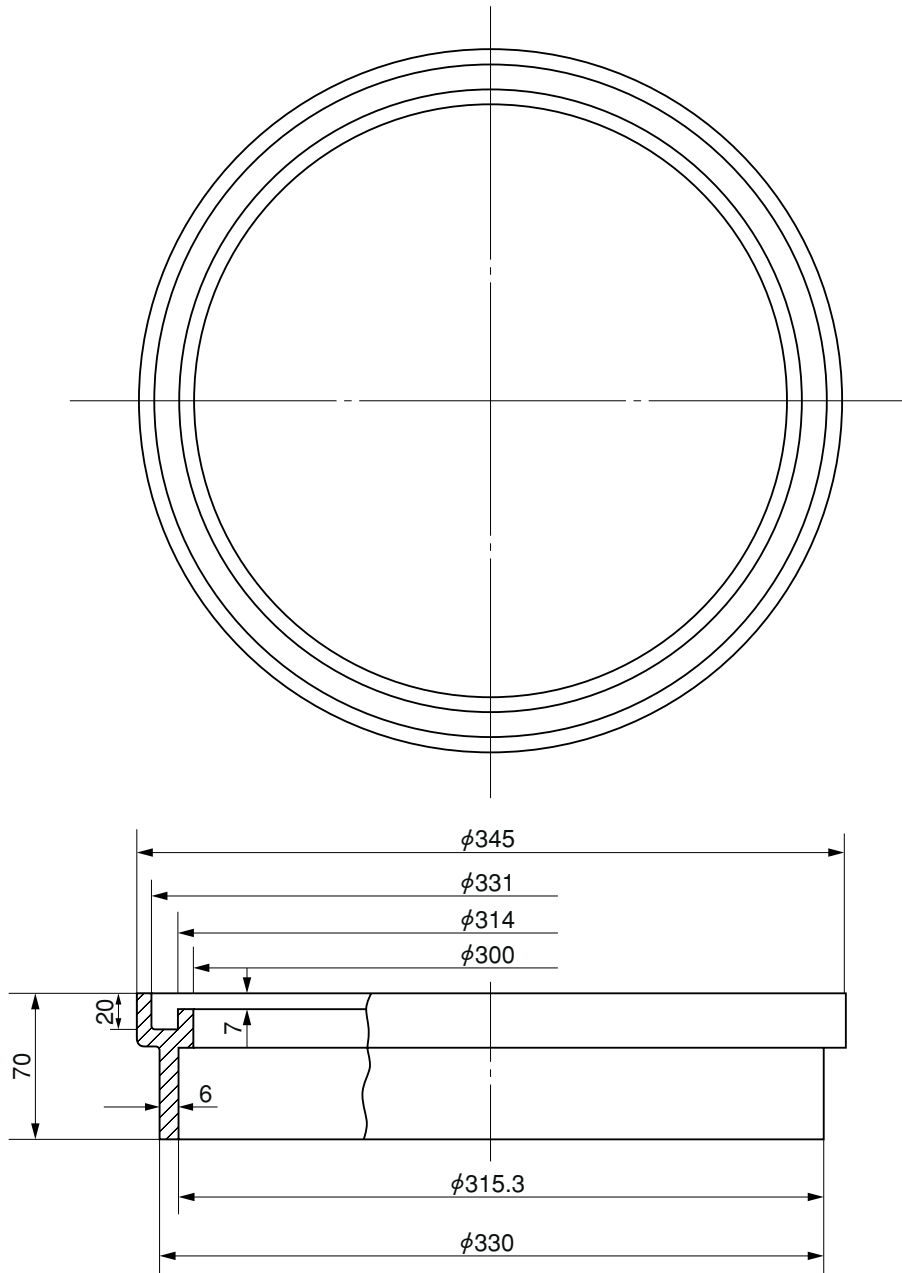


備考:増結リングの材質は低発泡ポリプロピレン樹脂とする。

品名	増結リング250型150H			図番	KM-Z-A-003
製図	積水化学工業株式会社	年月日	2001.4.1	承認印	

品名

増結リング300型50H

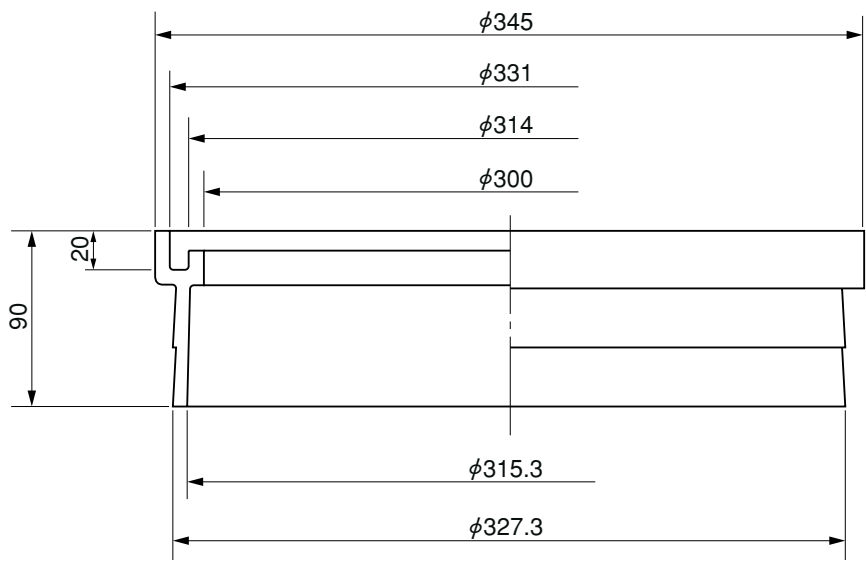
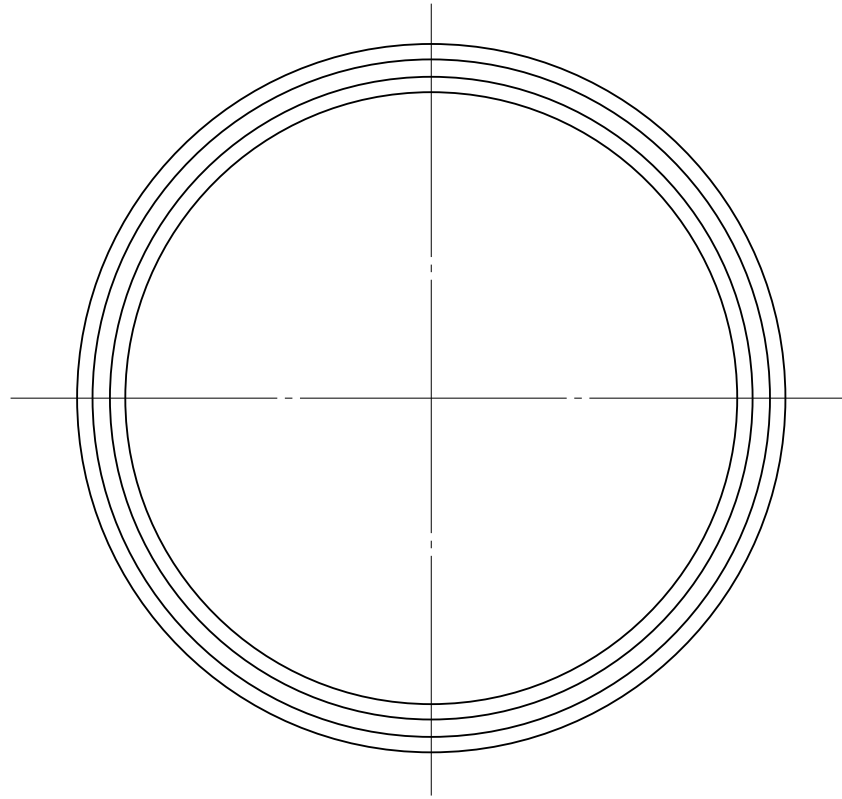


備考:増結リングの材質は低発泡ポリプロピレン樹脂とする。

品名	増結リング300型50H			図番	KM-Z-B-001
製図	積水化学工業株式会社	年月日	2001.4.1	承認印	

品名

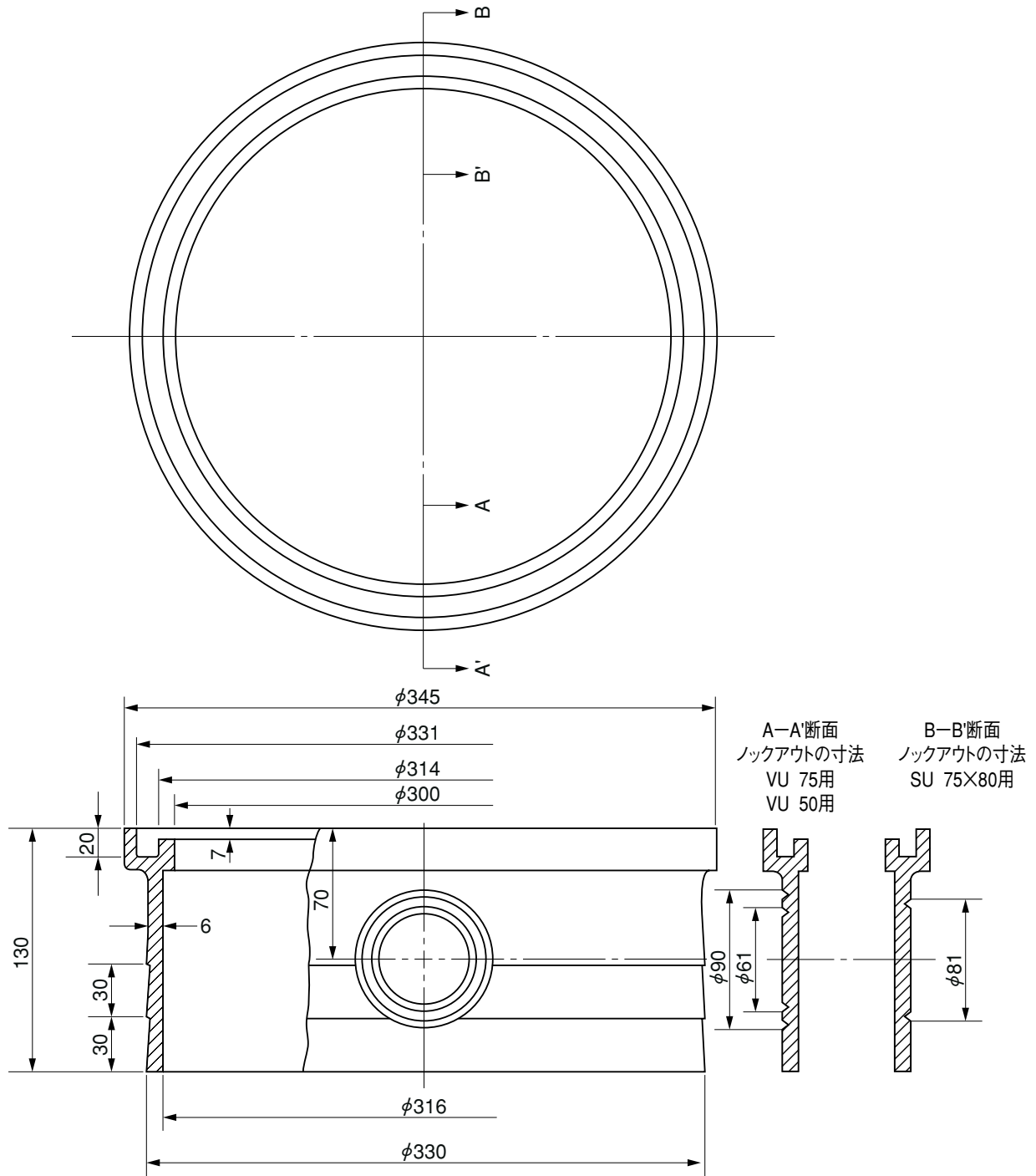
増結リング300型70H



品名	増結リング300型70H			図番	KM-Z-B-002
製図	積水化学工業株式会社	年月日	2001.4.1	承認印	

品名

増結リング300型100H

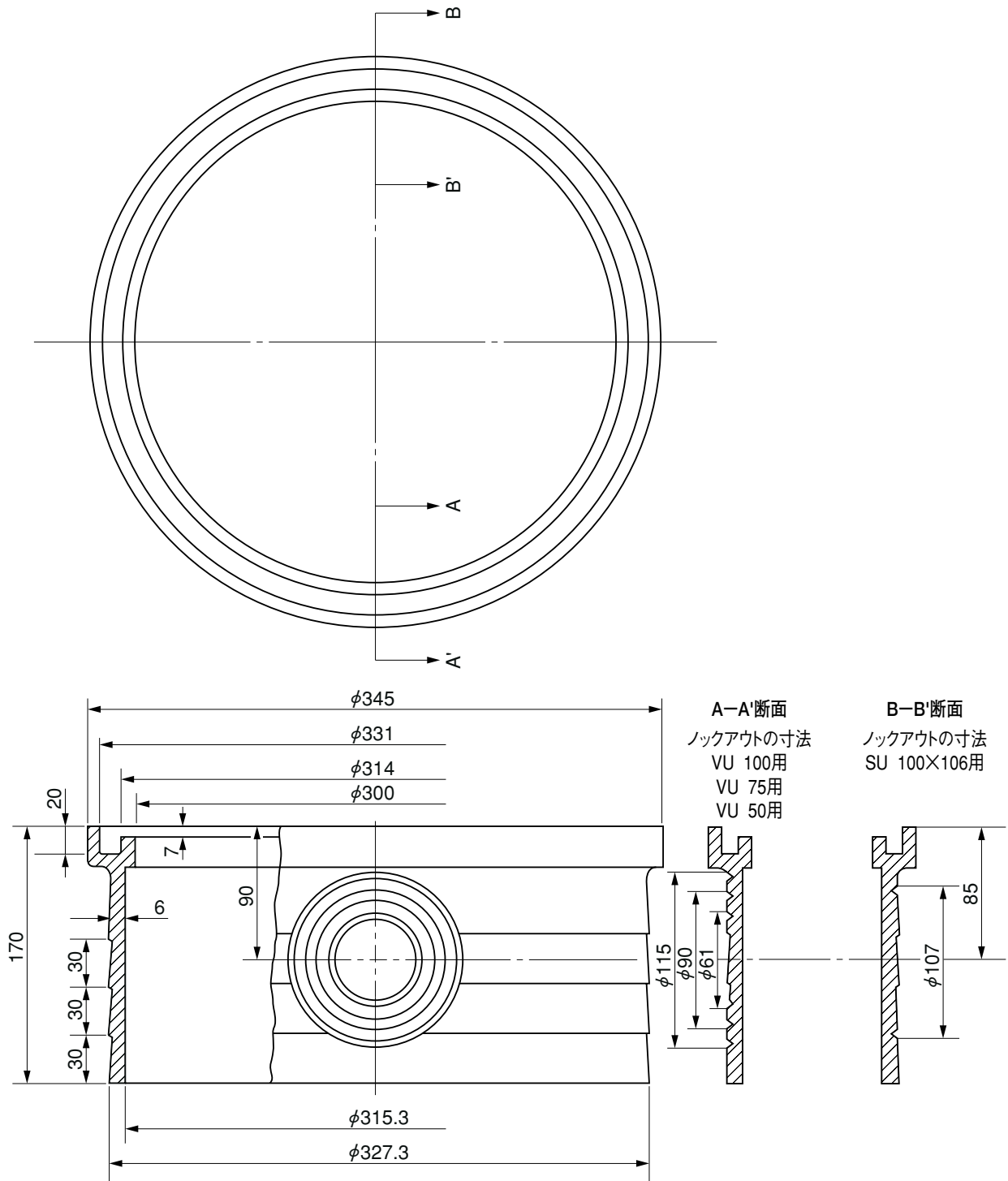


備考:増結リングの材質は低発泡ポリプロピレン樹脂とする。

品名	増結リング300型100H			図番	KM-Z-B-003
製図	積水化学工業株式会社	年月日	2001.4.1	承認印	

品名

増結リング300型150H

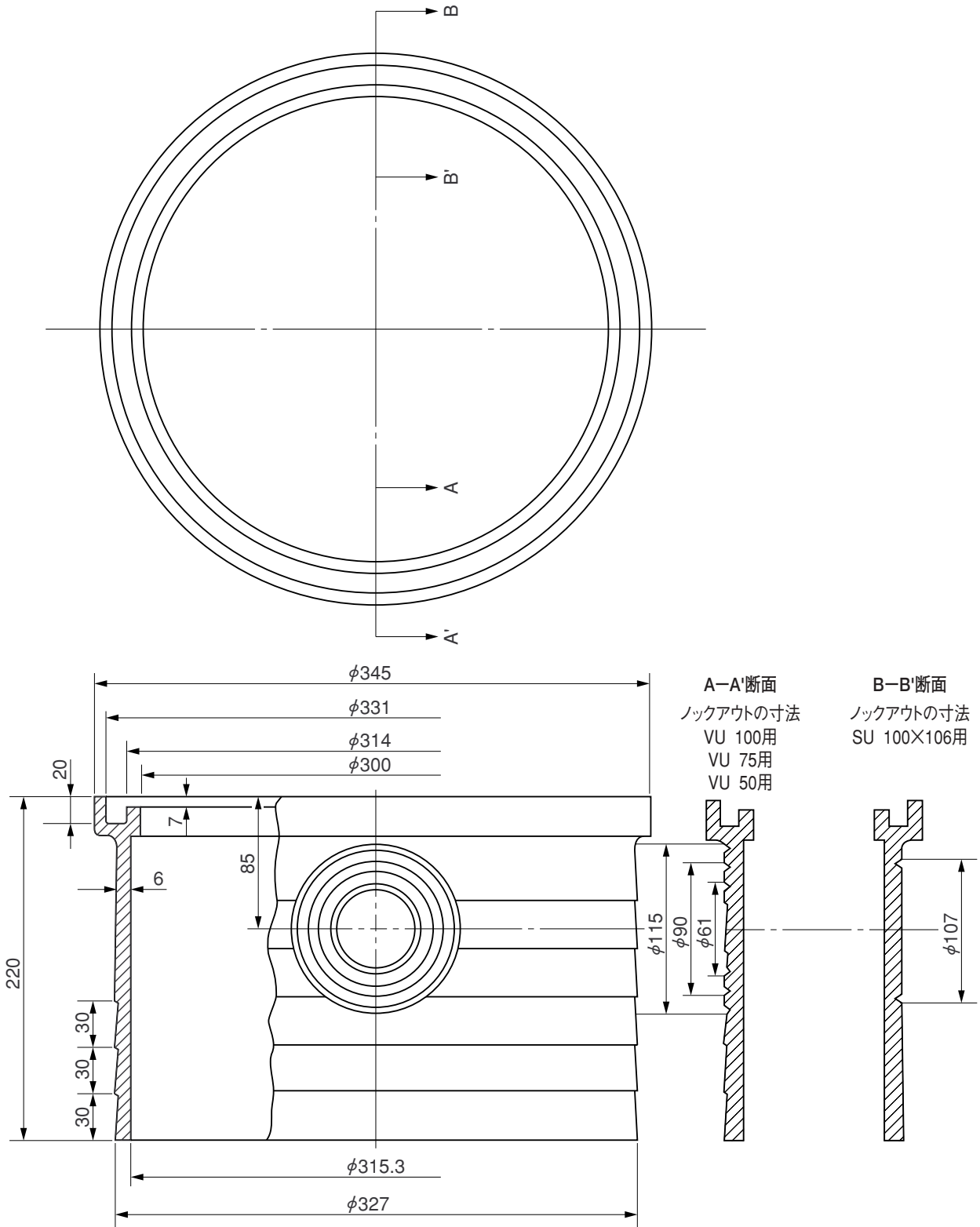


備考:増結リングの材質は低発泡ポリプロピレン樹脂とする。

品名	増結リング300型150H			図番	KM-Z-B-004
製図	積水化学工業株式会社	年月日	2001.4.1	承認印	

品名

増結リング300型200H

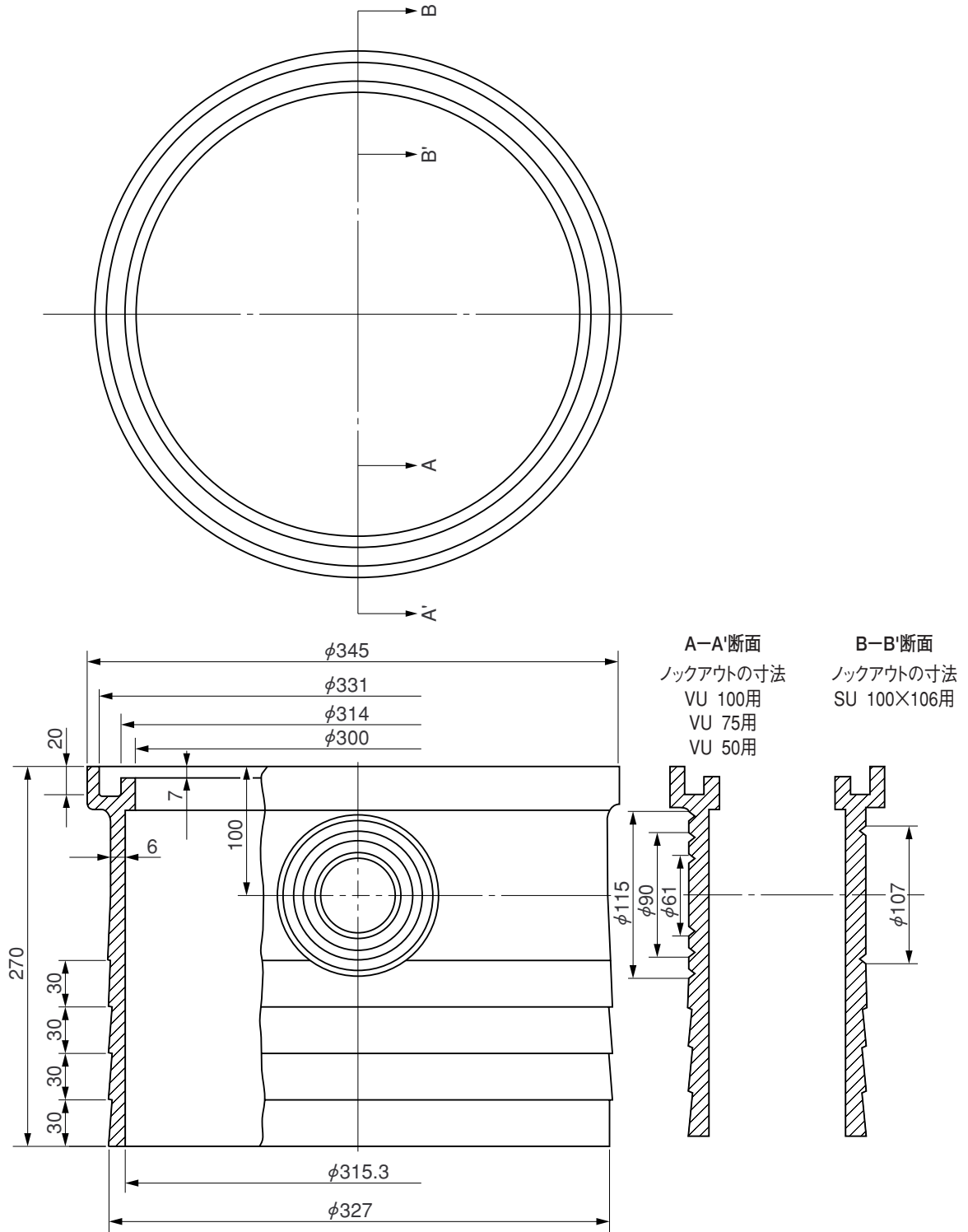


備考:増結リングの材質は低発泡ポリプロピレン樹脂とする。

品名	増結リング300型200H			図番	KM-Z-B-005
製図	積水化学工業株式会社	年月日	2010.6.25	承認印	

品名

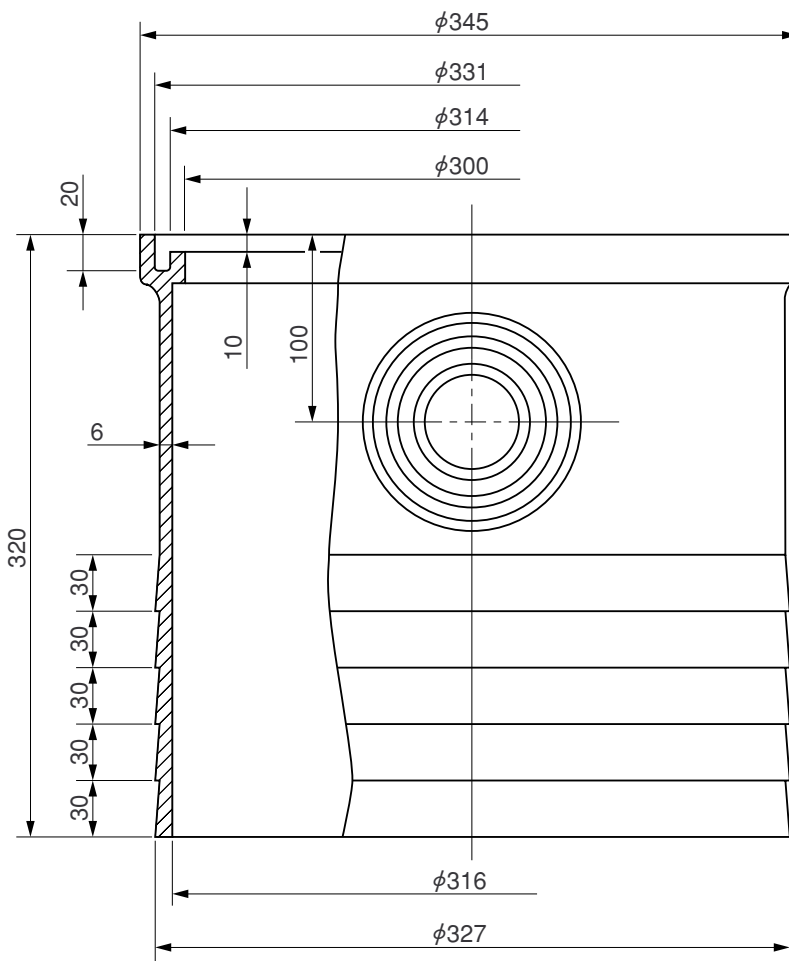
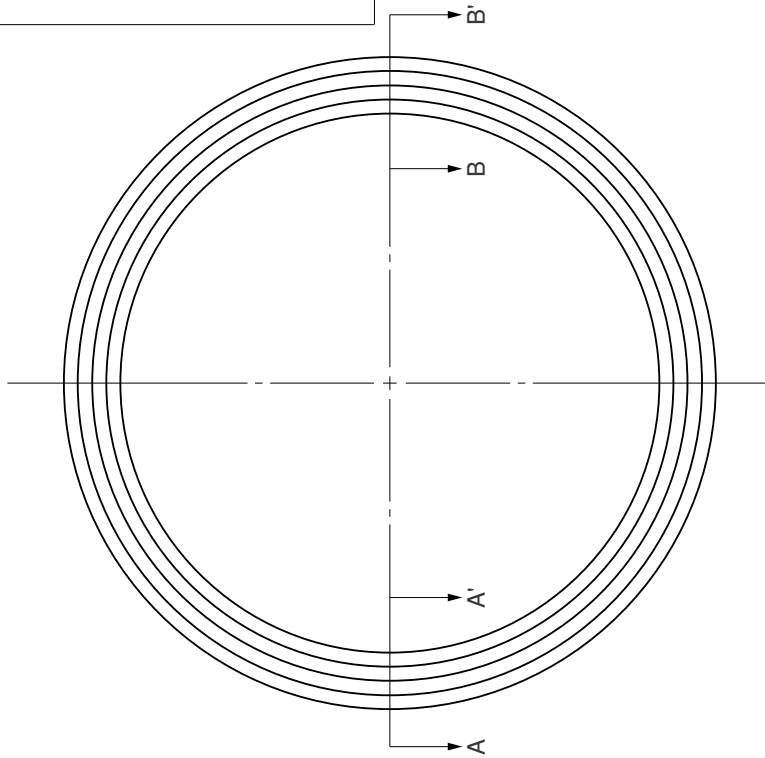
増結リング300型250H



品名	増結リング300型250H			図番	KM-Z-B-006
製図	積水化学工業株式会社	年月日	2010.6.25	承認印	

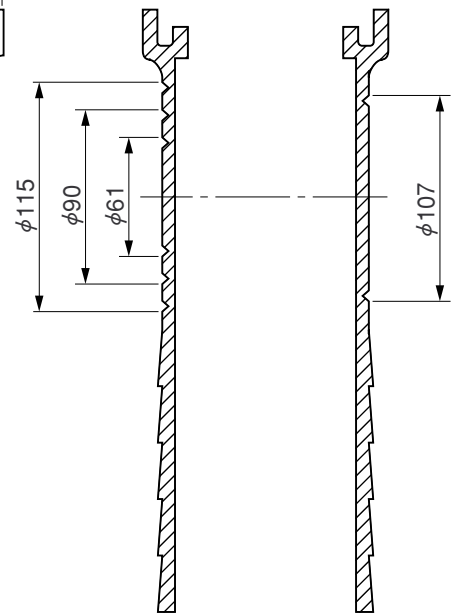
品名

増結リング300型300H



A-A'断面
 ノックアウトの寸法
 VU 100用
 VU 75用
 VU 50用

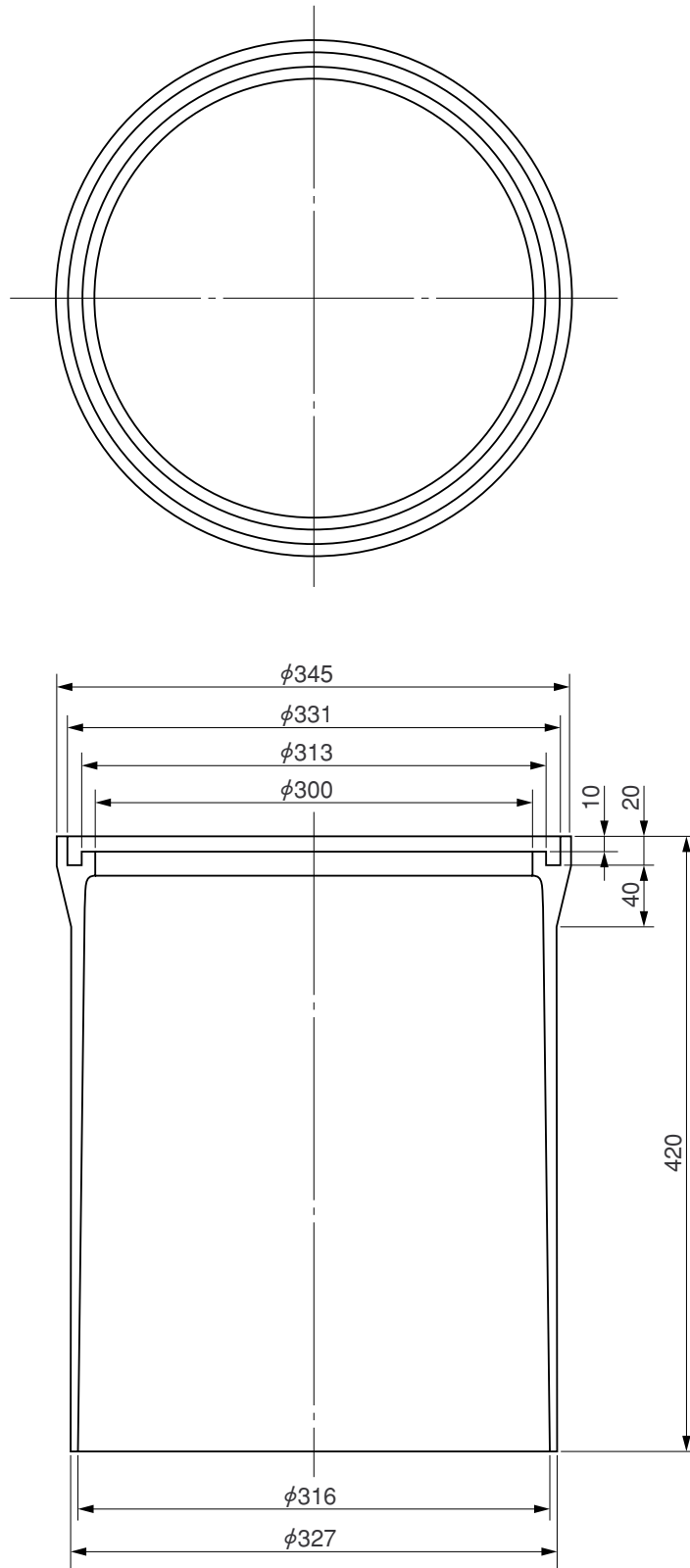
B-B'断面
 ノックアウトの寸法
 SU 100X106用



品名	増結リング300型300H			図番	KM-Z-B-007
製図	積水化学工業株式会社	年月日	2010.6.25	承認印	

品名

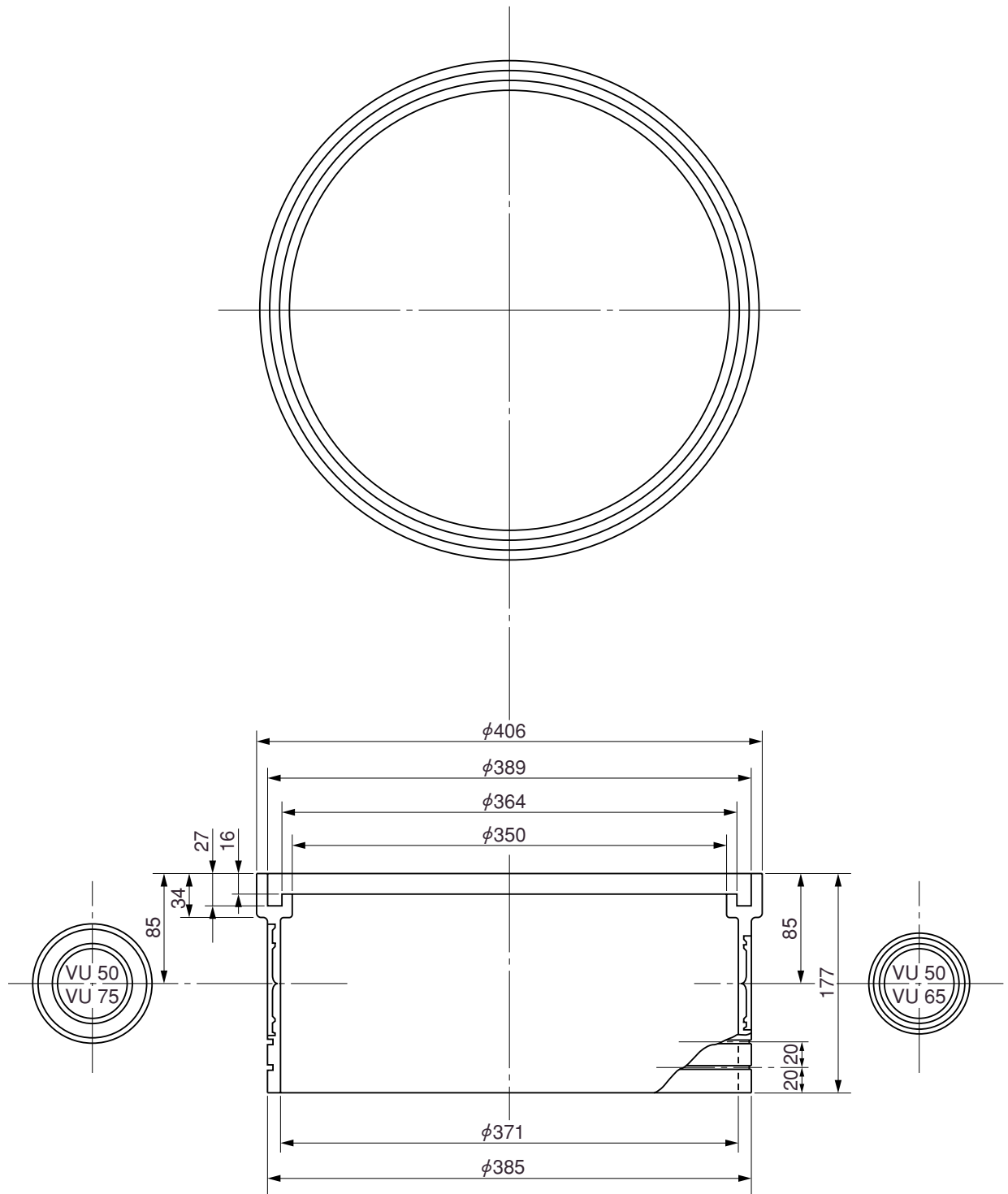
増結リング300型400H



品名	増結リング300型400H			図番	KM-Z-B-008
製 図	積水化学工業 株式会社	年 月 日	2010.6.25	承 認 印	

品名

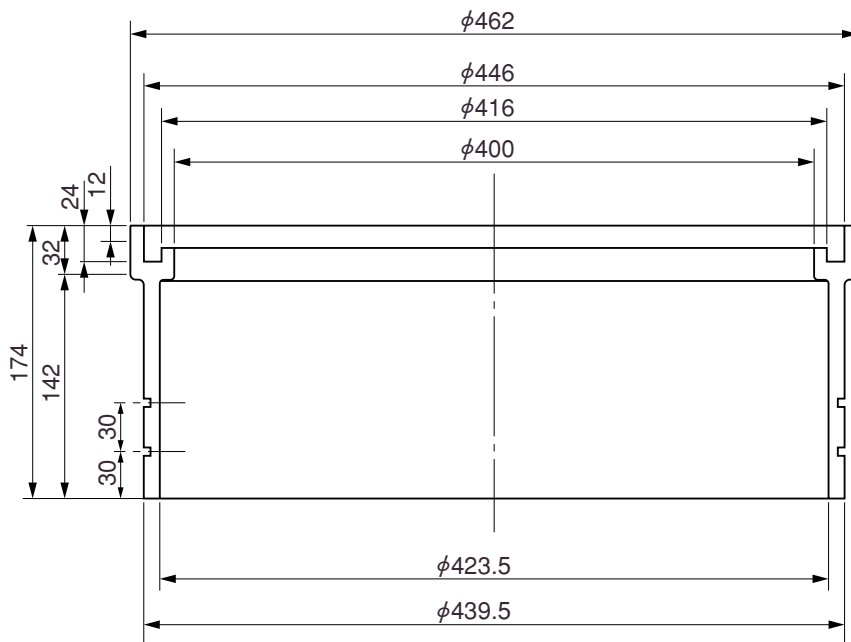
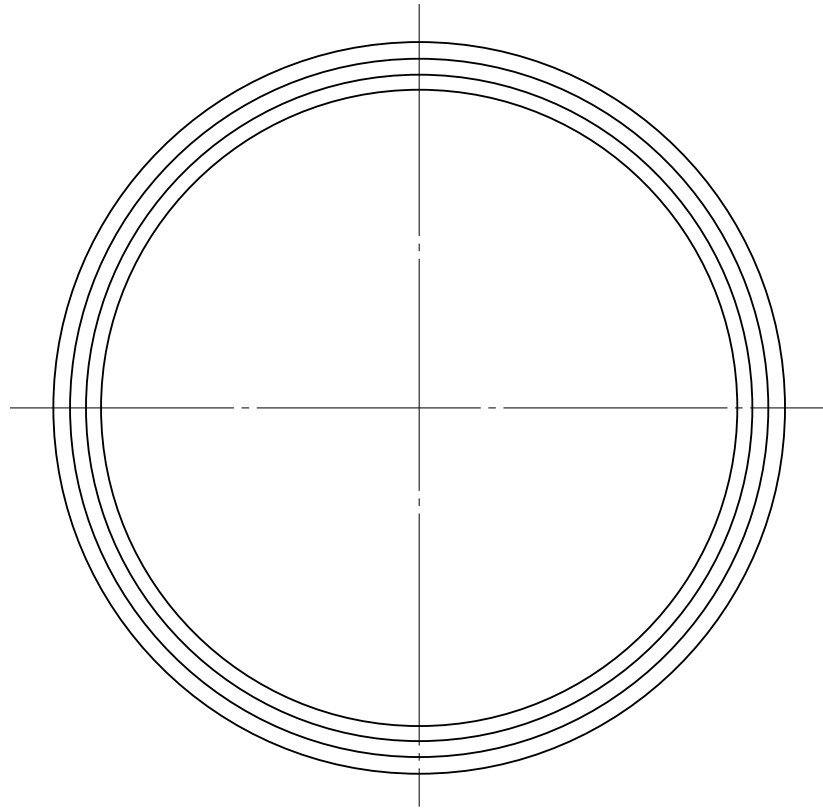
増結リング350型150H



品名	増結リング350型150H			図番	KM-Z-C-002
製図	積水化学工業株式会社	年月日	2001.4.1	承認印	

品名

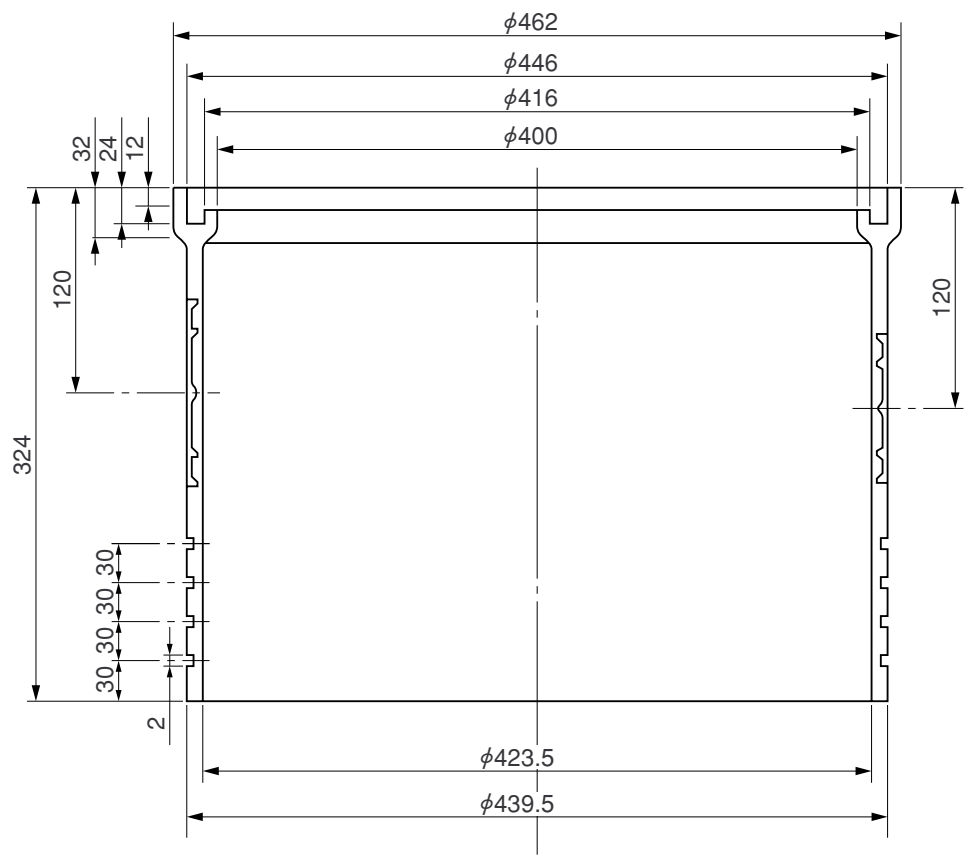
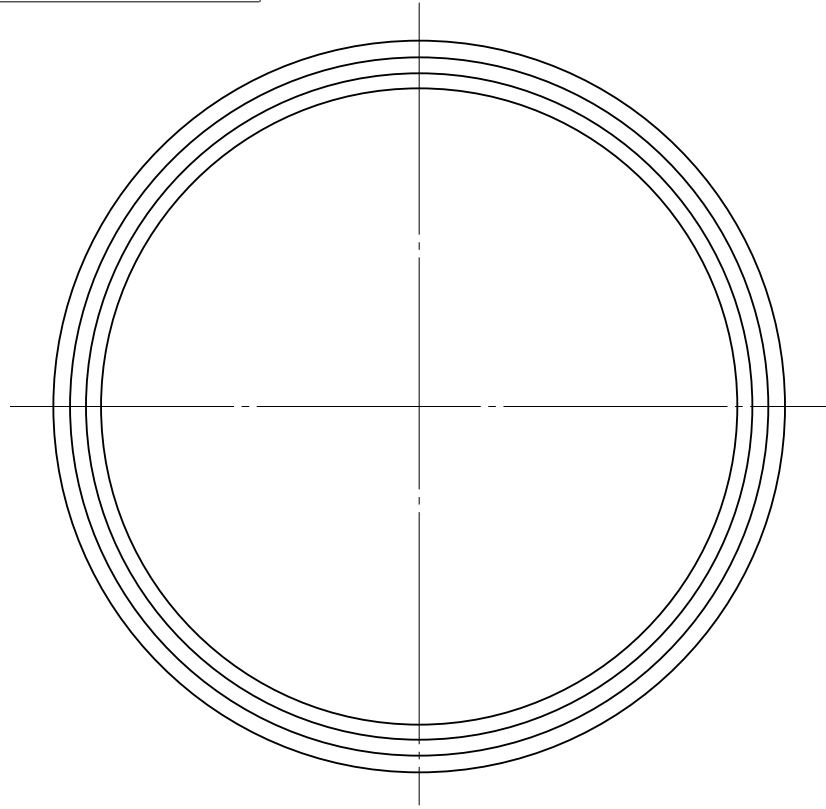
増結リング400型150H



品名	増結リング400型150H			図番	KM-Z-D-001
製 図	積水化学工業 株式会社	年 月 日	2001.4.1	承 認 印	

品名

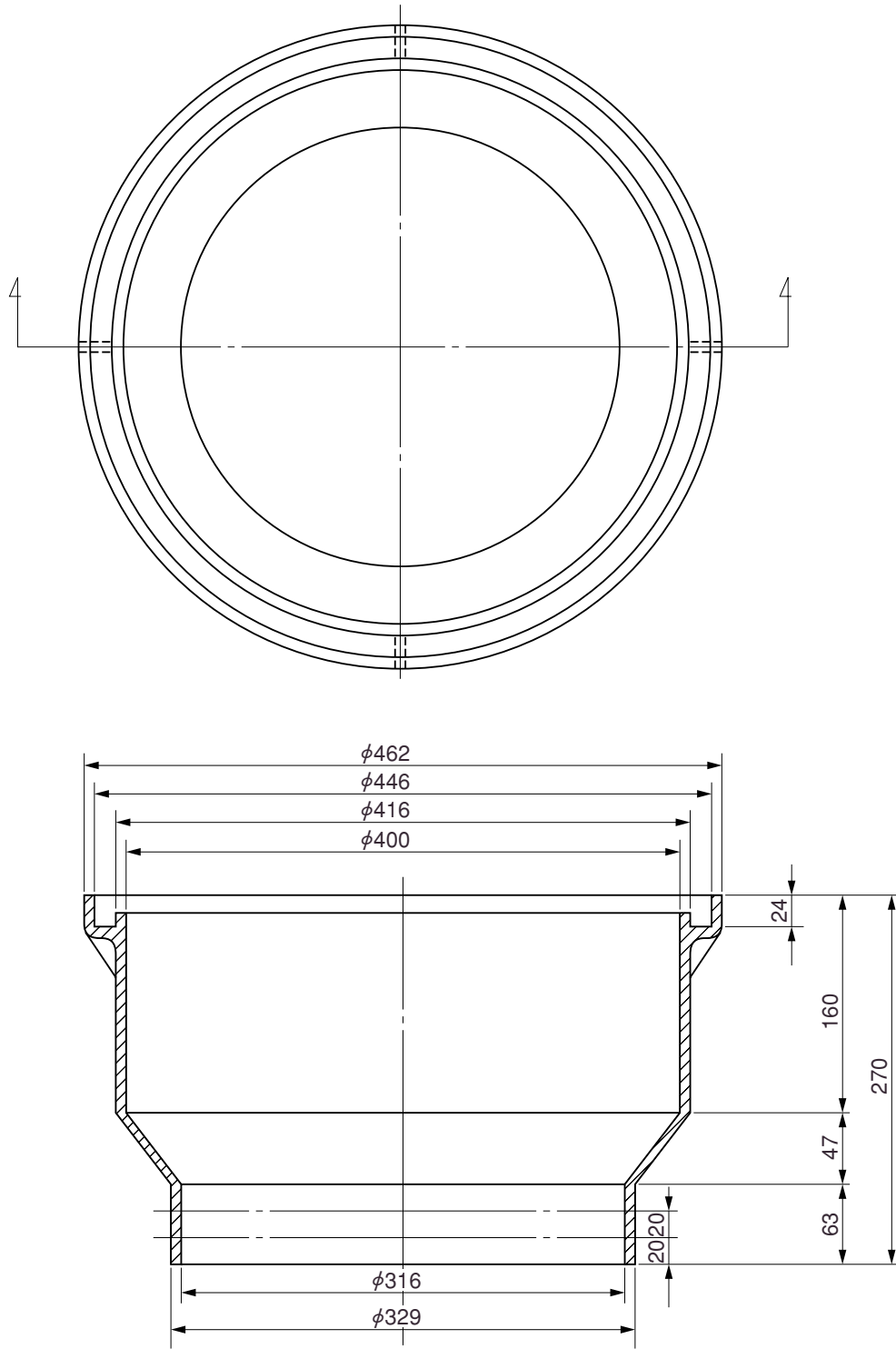
増結リング400型300H



品名	増結リング400型300H			図番	KM-Z-D-002
製図	積水化学工業株式会社	年月日	2001.4.1	承認印	

品名

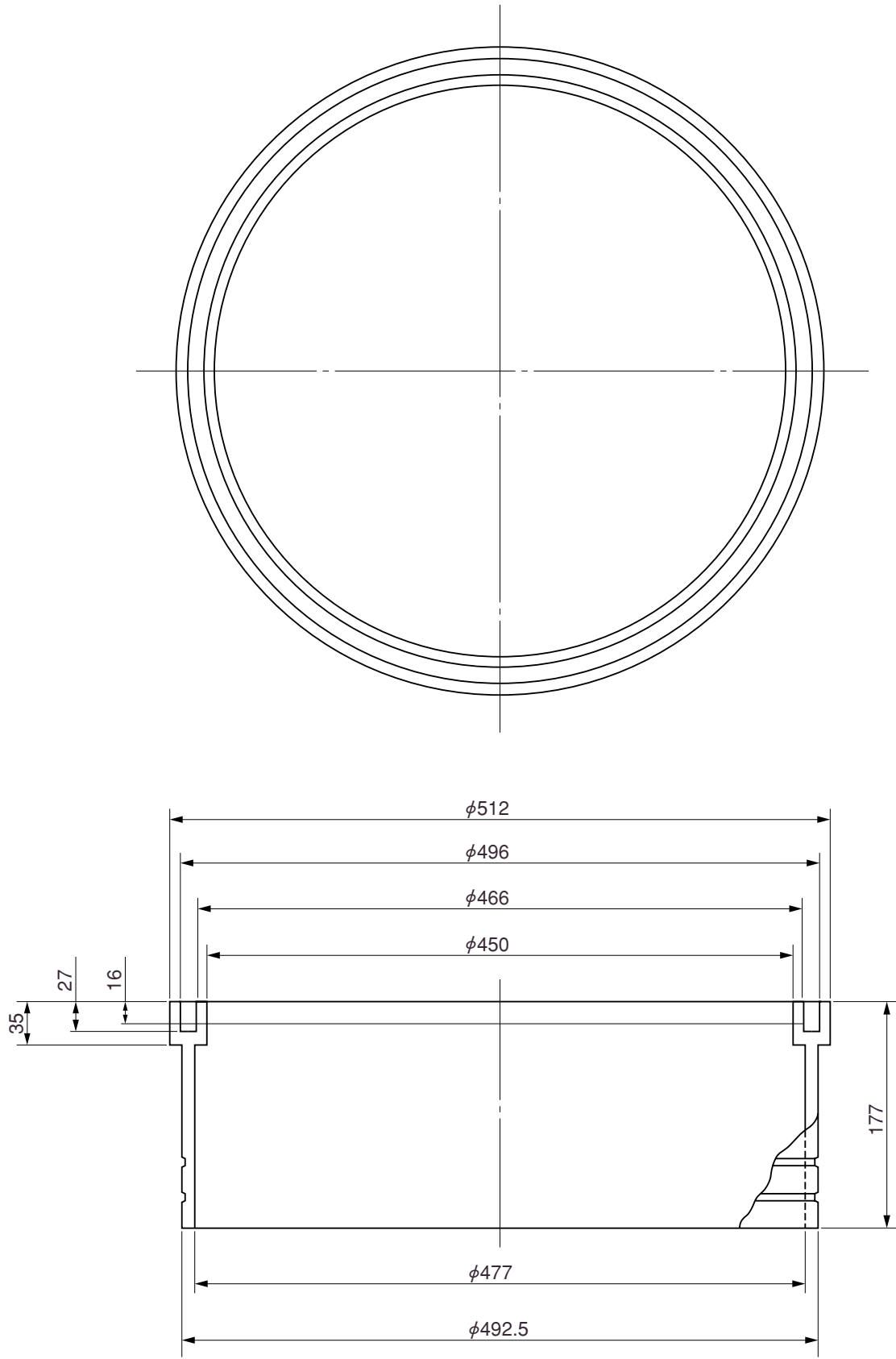
異径増結リング
400×300-250H



品名	異径増結リング 400×300-250H			図番	KM-Z-D-010
製図	積水化学工業 株式会社	年月日	2001.4.1	承認印	

品名

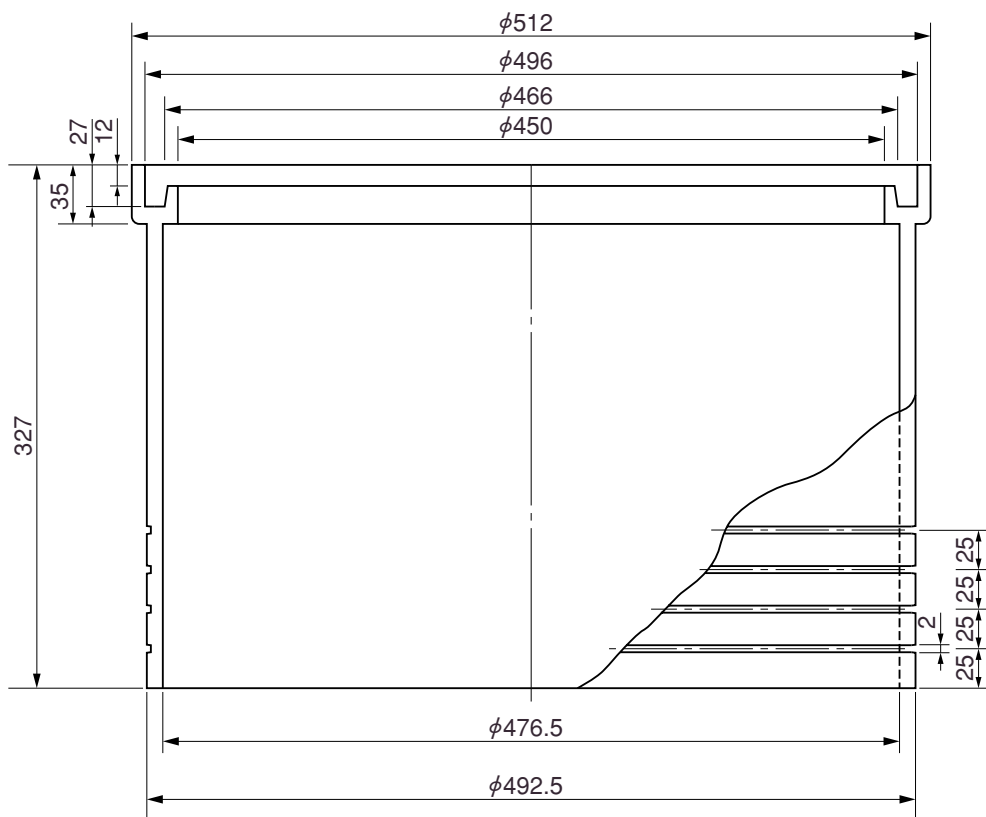
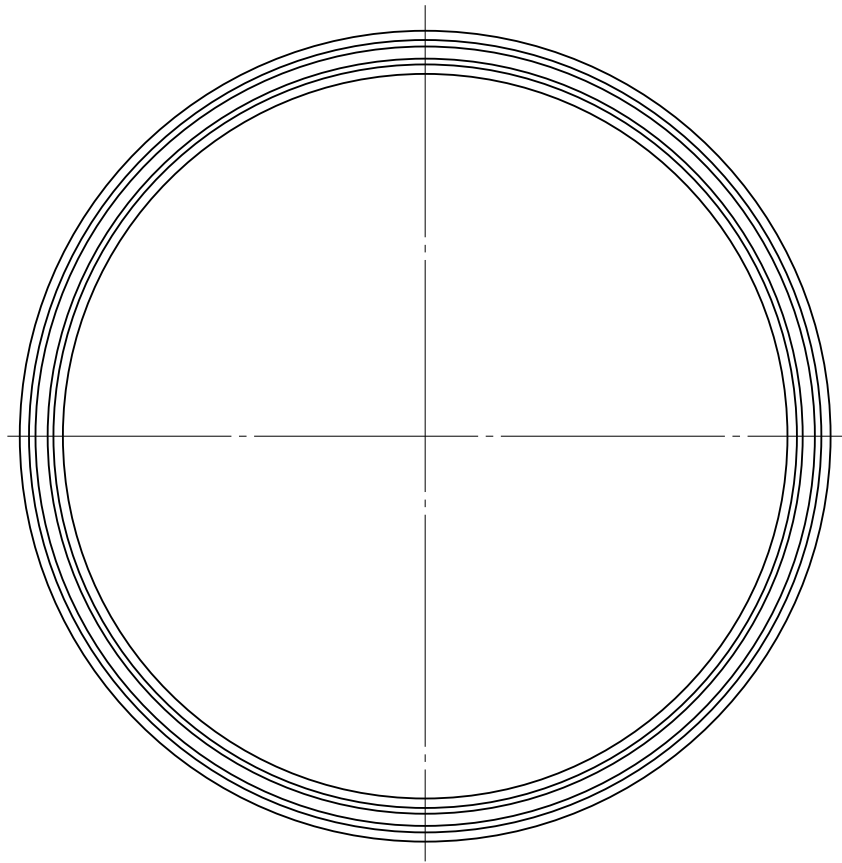
増結リング450型150H



品名	増結リング450型150H			図番	KM-Z-E-001
製図	積水化学工業株式会社	年月日	2001.4.1	承認印	

品名

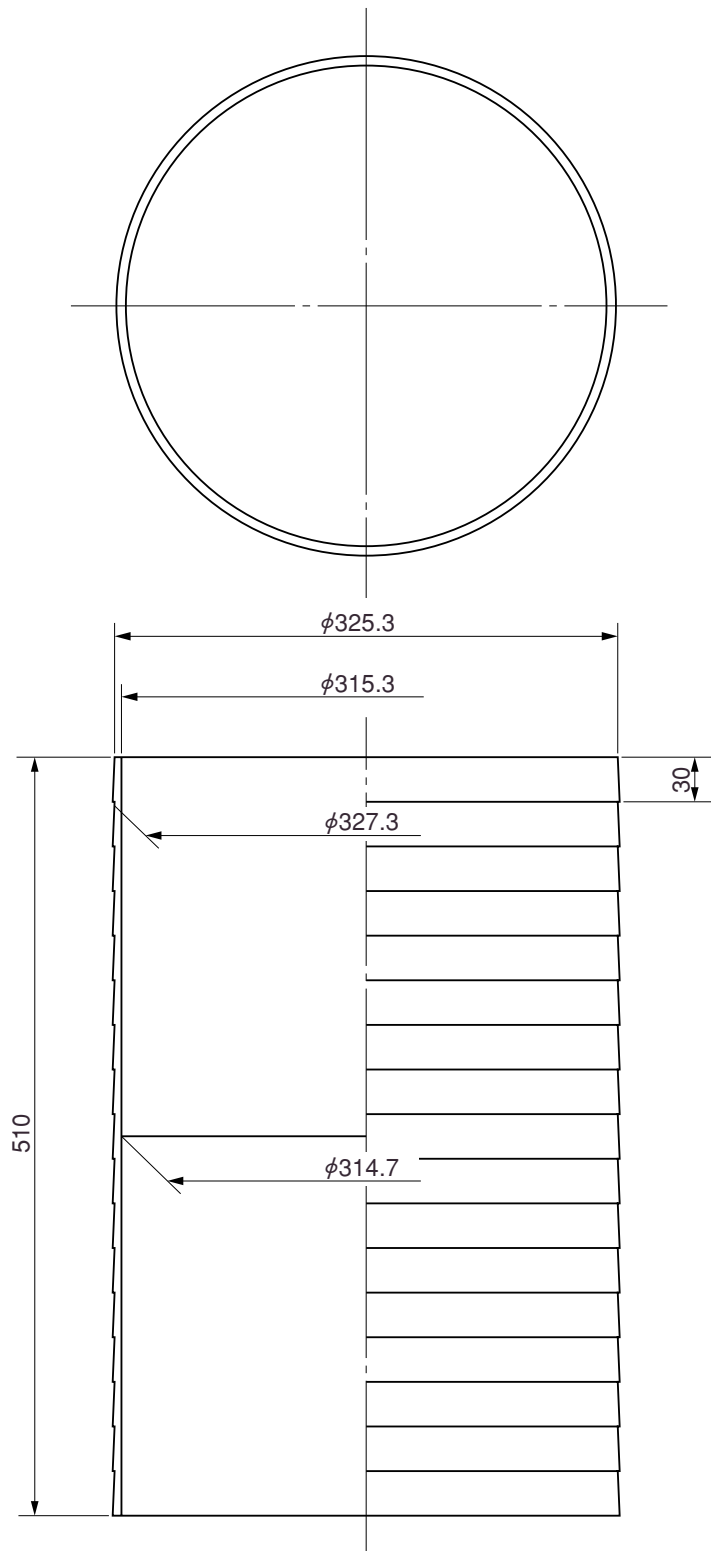
増結リング450型300H



品名	増結リング450型300H			図番	KM-Z-E-002
製 図	積水化学工業 株式会社	年 月 日	2001.4.1	承 認 印	

品名

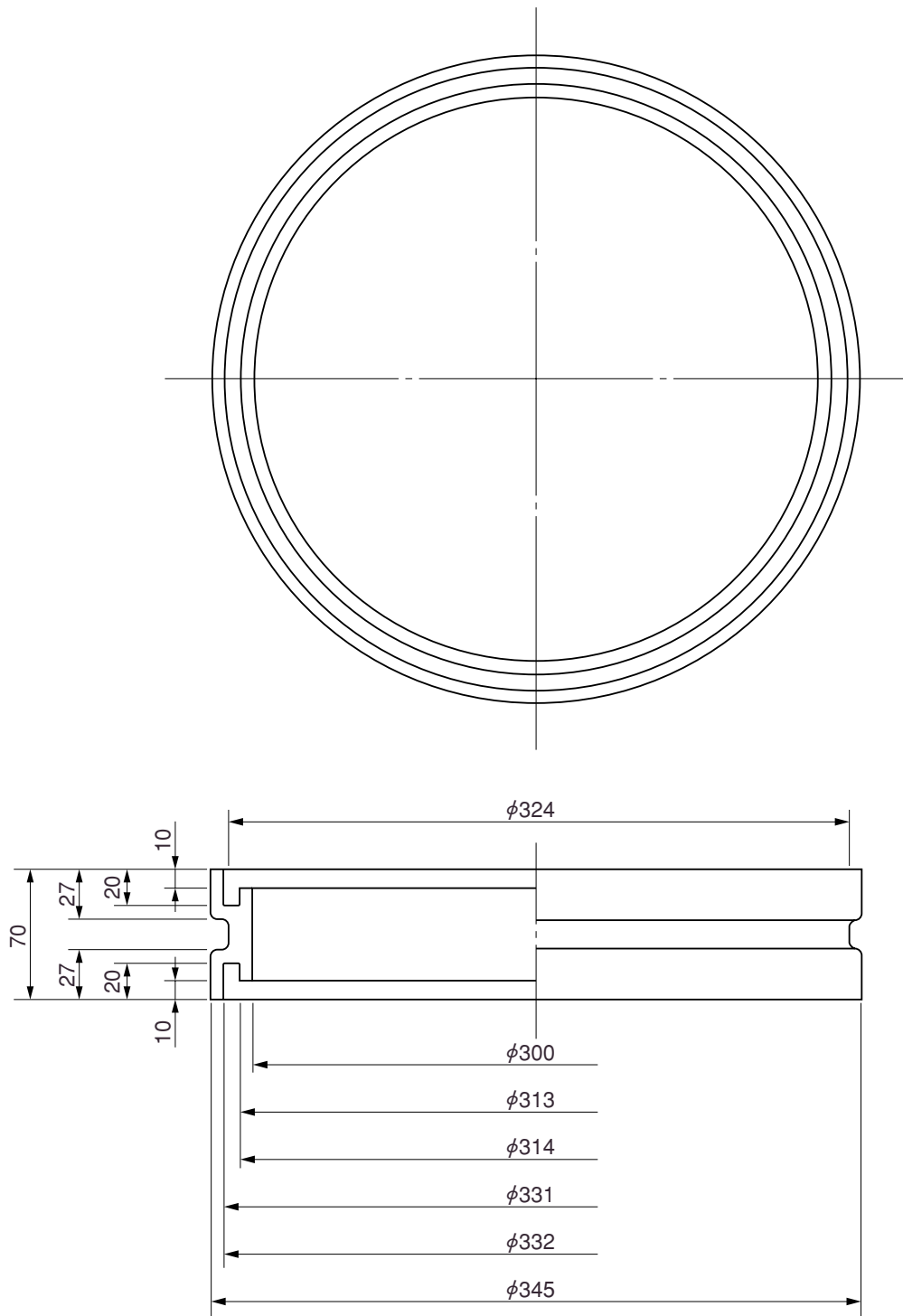
立上りリング300型500H



品名	立上りリング300型500H			図番	KM-Z-F-001
製 図	積水化学工業 株式会社	年 月 日	2001.4.1	承 認 印	

品名

増結ソケット300



品名	増結ソケット300			図番	KM-Z-G-001
製 図	積水化学工業 株式会社	年 月 日	2001.4.1	承 認 印	