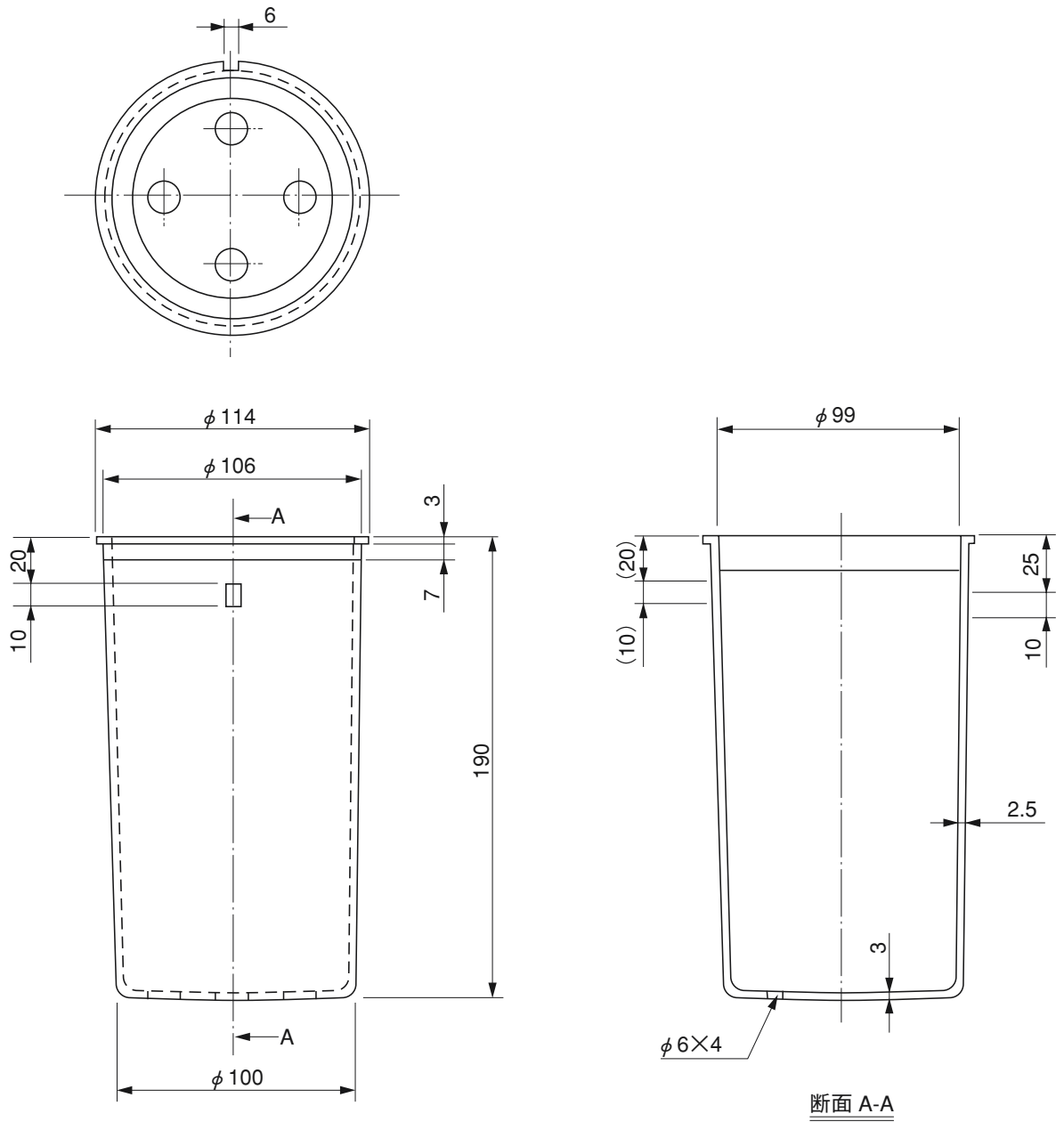


品名

塩ビ製雨水マス用内バスケット
100-150



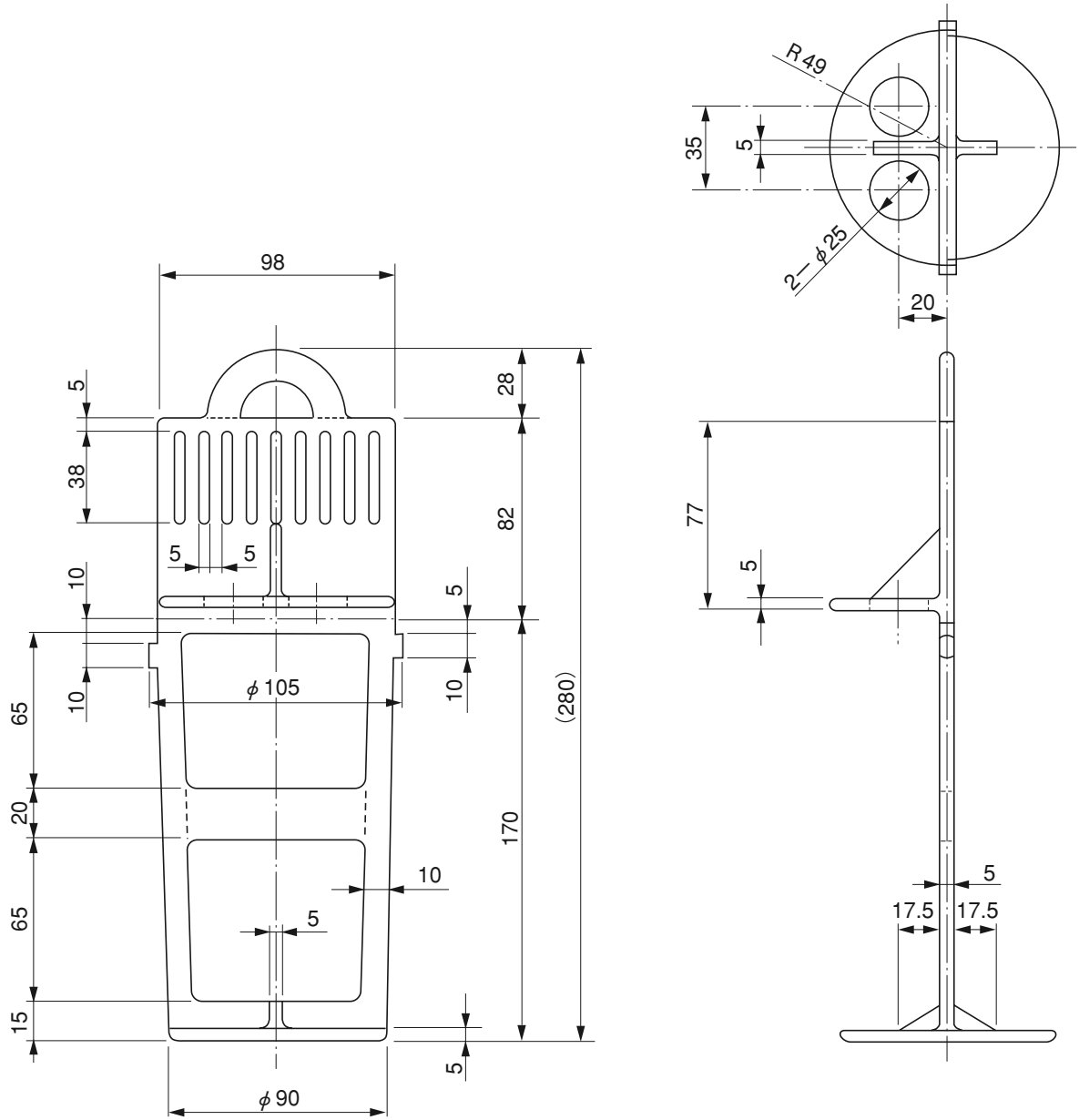
※許容差のない寸法は、参考寸法を示す。

材質：硬質塩化ビニル (PVC)

品名	塩ビ製雨水マス用内バスケット 100-150			図番	UT-003
製 図	積水化学工業 株式会社	年 月 日	2001.8.1	承 認 印	

品名

内バスケット 整流板
100-150



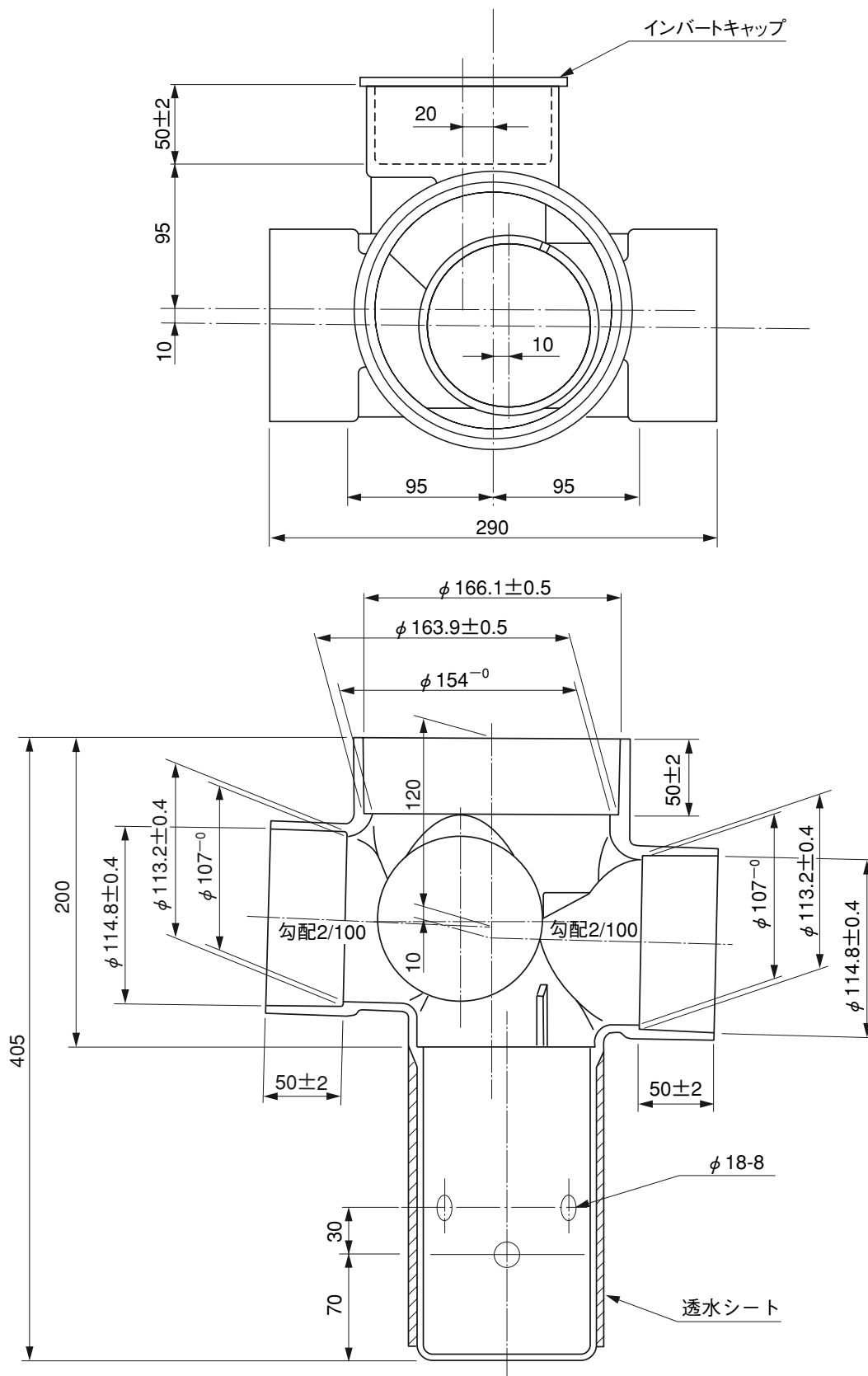
※許容差のない寸法は、参考寸法を示す。

材質：硬質塩化ビニル（PVC）

品名	内バスケット 整流板 100-150			図番	US-004
製図	積水化学工業 株式会社	年月日	2001.8.1	承認印	

品名

塩ビ製雨水浸透マス
(排水設備用内バスケット付)
R-90Y右 100-150



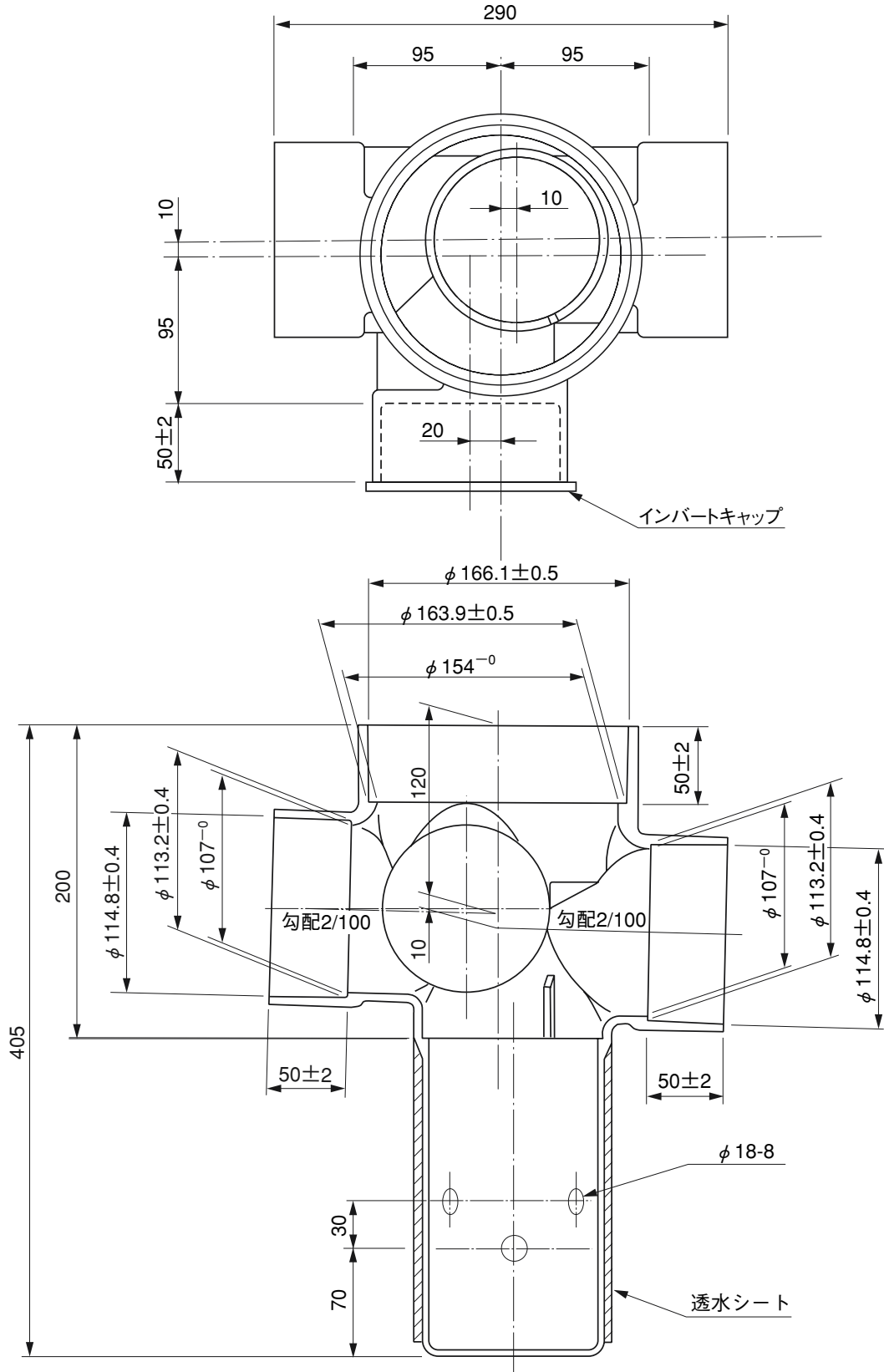
※許容差のない寸法は、参考寸法を示す。

材質：硬質塩化ビニル (PVC)

品名	塩ビ製雨水浸透マス (排水設備用内バスケット付) R-90Y右 100-150			図番	US-001
製図	積水化学工業 株式会社	年月日	2001.8.1	承認印	

品名

塩ビ製雨水浸透マス
(排水設備用内バスケット付)
R-90Y左 100-150



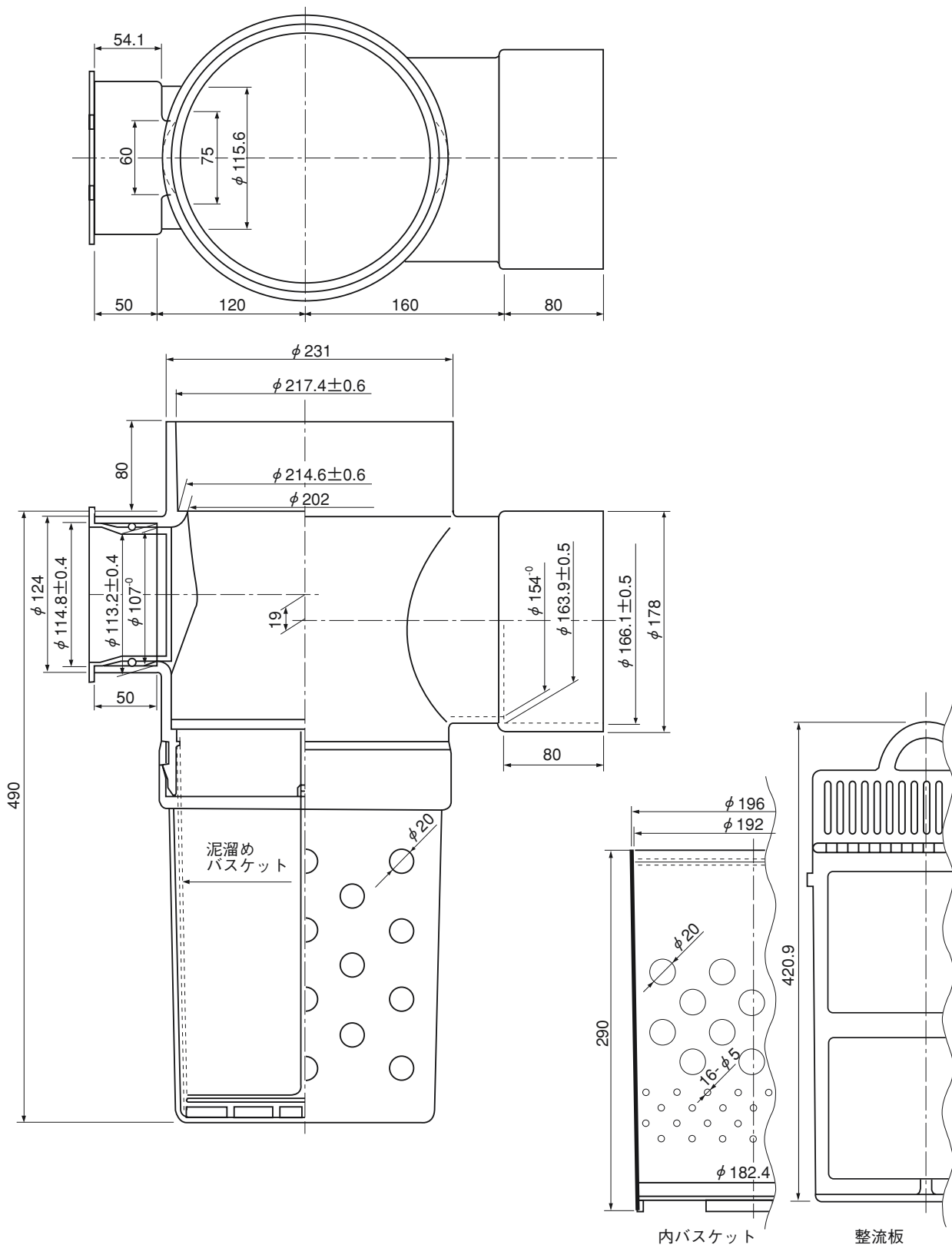
※許容差のない寸法は、参考寸法を示す。

材質：硬質塩化ビニル（PVC）

品名	塩ビ製雨水浸透マス (排水設備用内バスケット付) R-90Y左 100-150			図番	US-002
製図	積水化学工業 株式会社	年月日	2001.8.1	承認印	

品名

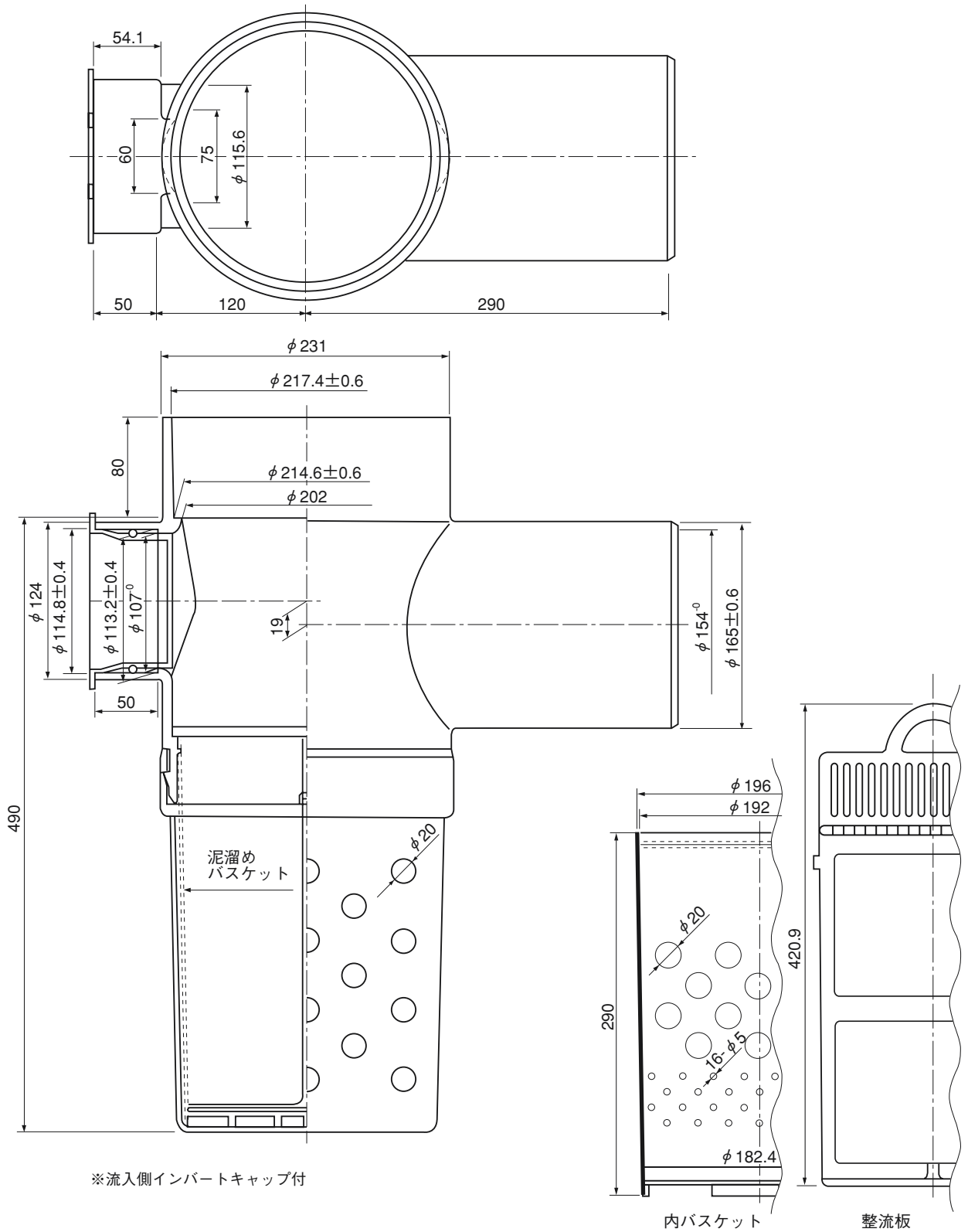
塩ビ製雨水浸透マス
(公共用内バスケット付)
R-ST(受口形)100×150-200 C付



品名	塩ビ製雨水浸透マス (公共用内バスケット付) R-ST(受口形)100×150-200 C付			図番	US-016
製図	積水化学工業 株式会社	年月日	2001.8.1	承認印	

品名

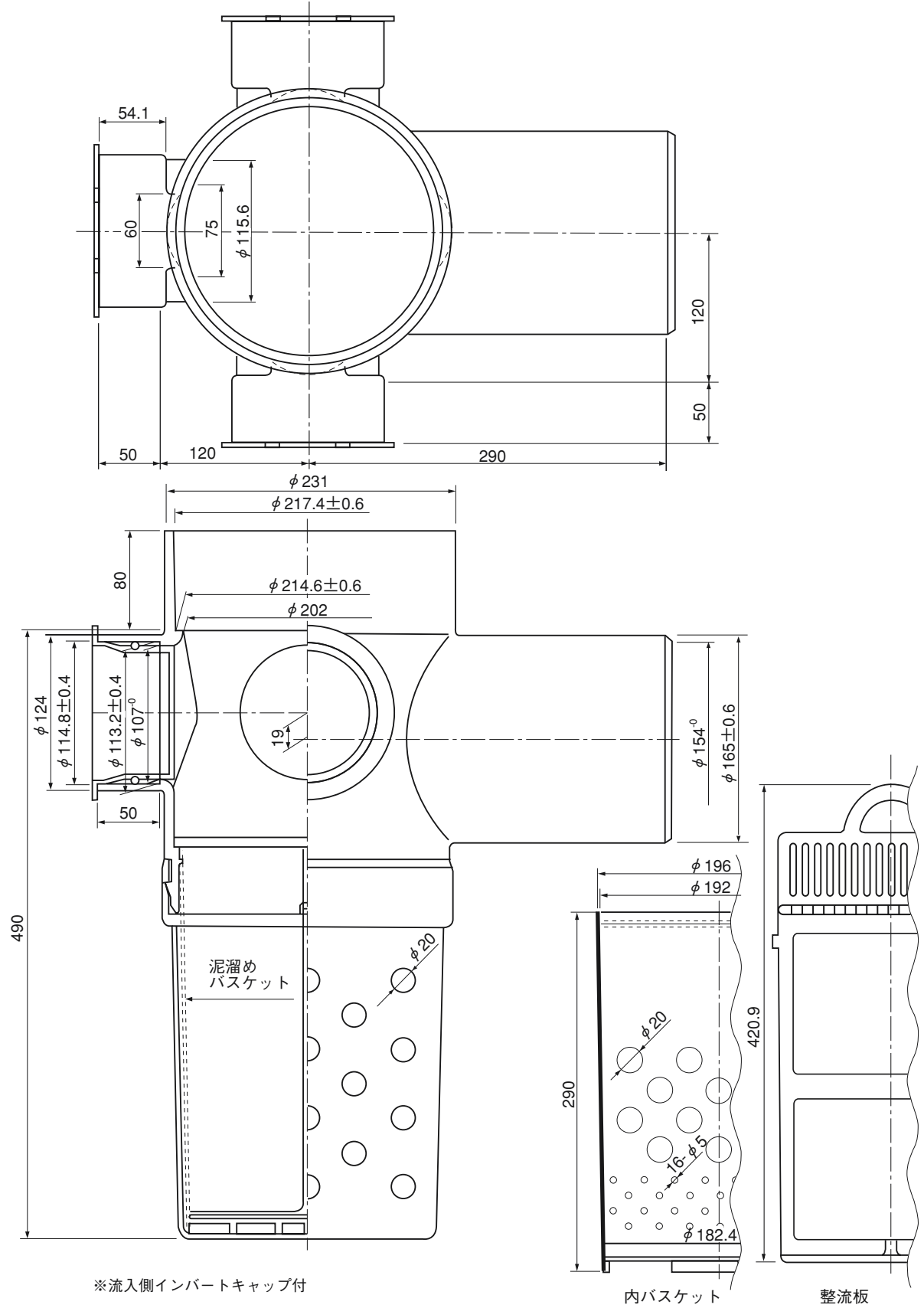
塩ビ製雨水浸透マス
(公共用内バスケット付)
R-ST(差し口形)100×150P-200 C付



品名	塩ビ製雨水浸透マス (公共用内バスケット付) R-ST(差し口形)100×150P-200 C付			図番	US-017
製 図	積水化学工業 株式会社	年 月 日	2001.8.1	承 認 印	

品名

塩ビ製雨水浸透マス
(公共用内バスケット付)
R-90WY(差し口形)100X150P-200 C付



※流入側インバートキャップ付

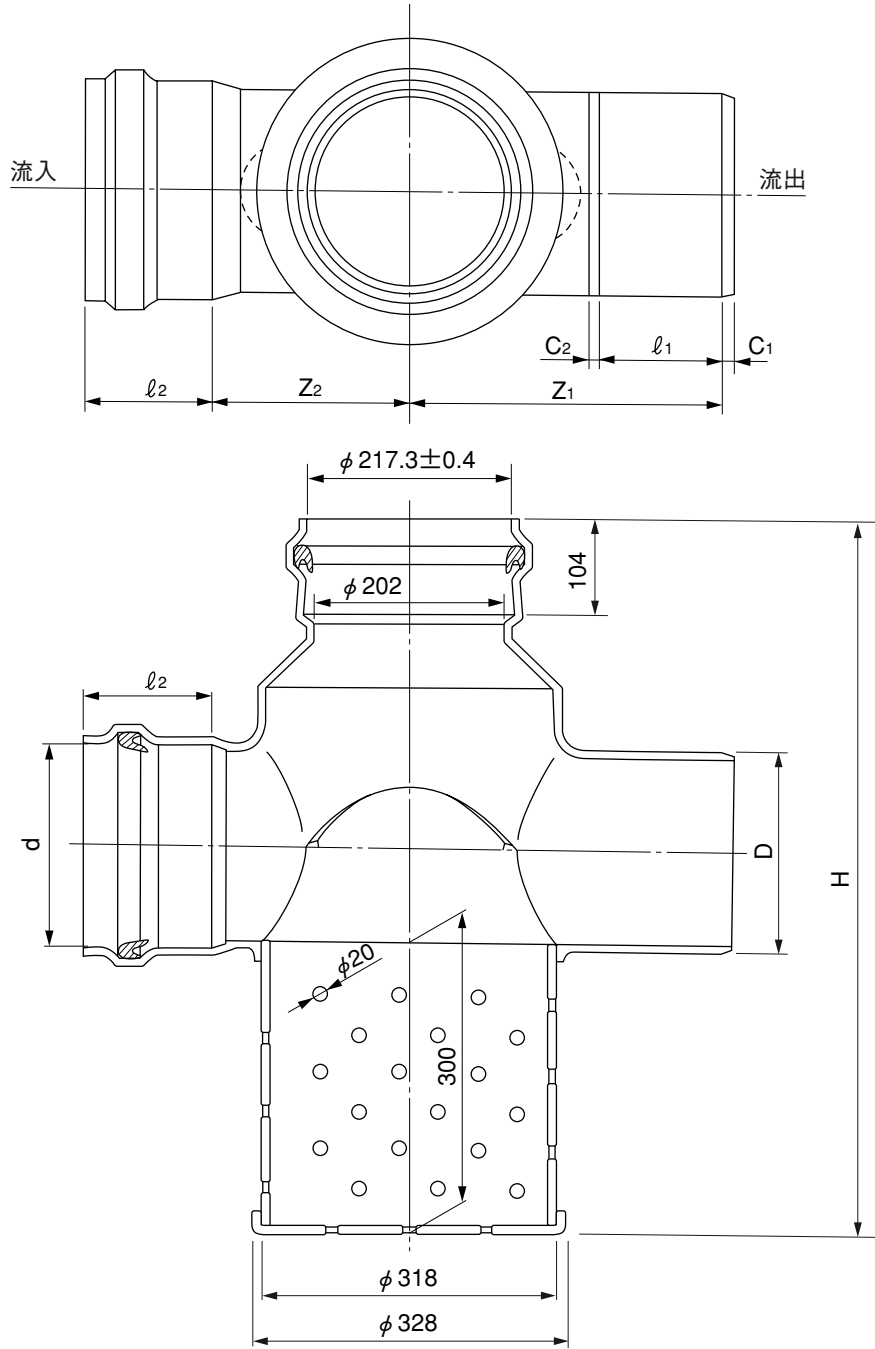
内バスケット

整流板

品名	塩ビ製雨水浸透マス (公共用内バスケット付) R-90WY(差し口形)100X150P-200 C付			図番	US-019
製図	積水化学工業 株式会社	年月日	2001.8.1	承認印	

品名

塩ビ製雨水浸透マス(公共用・立上部RR)
R-ST 150×150-200RR/R-ST 200×200-200RR



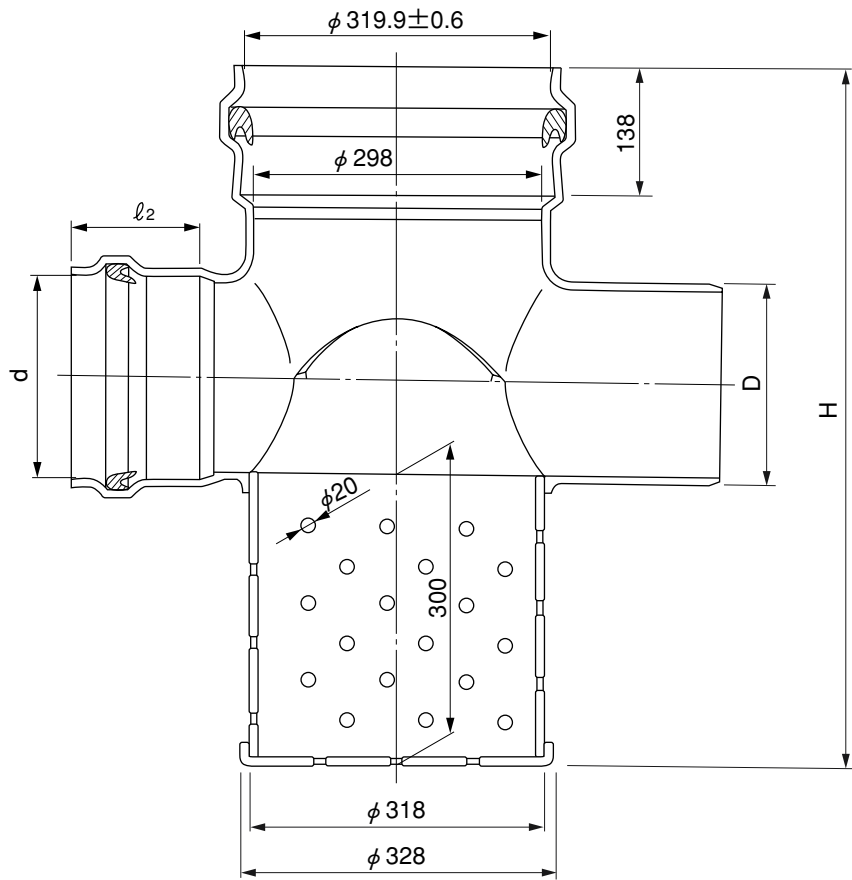
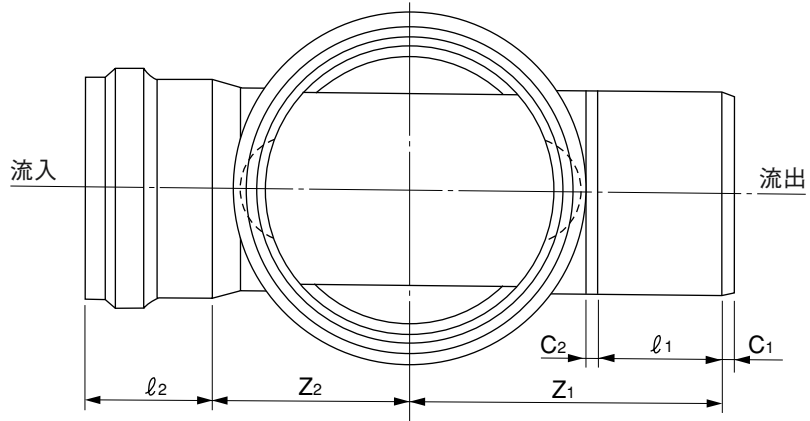
単位：mm

流入径×流出径—立上径	H	Z ₁	Z ₂	C ₁	C ₂	l ₁	l ₂	D	d
150×150—200	690	346	199	10	5	156	156	φ 165±0.5	φ 166.2±0.4
200×200—200	720	325	205	13	10	130	135	φ 216±0.7	φ 217.3±0.4

品名	塩ビ製雨水浸透マス(公共用・立上部RR) R-ST 150×150-200RR/R-ST 200×200-200RR			図番	US-020
製図	積水化学工業 株式会社	年月日	2001.8.1	承認印	

品名

塩ビ製雨水浸透マス(公共用・立上部RR)
R-ST 150X150-300RR/R-ST 200X200-300RR

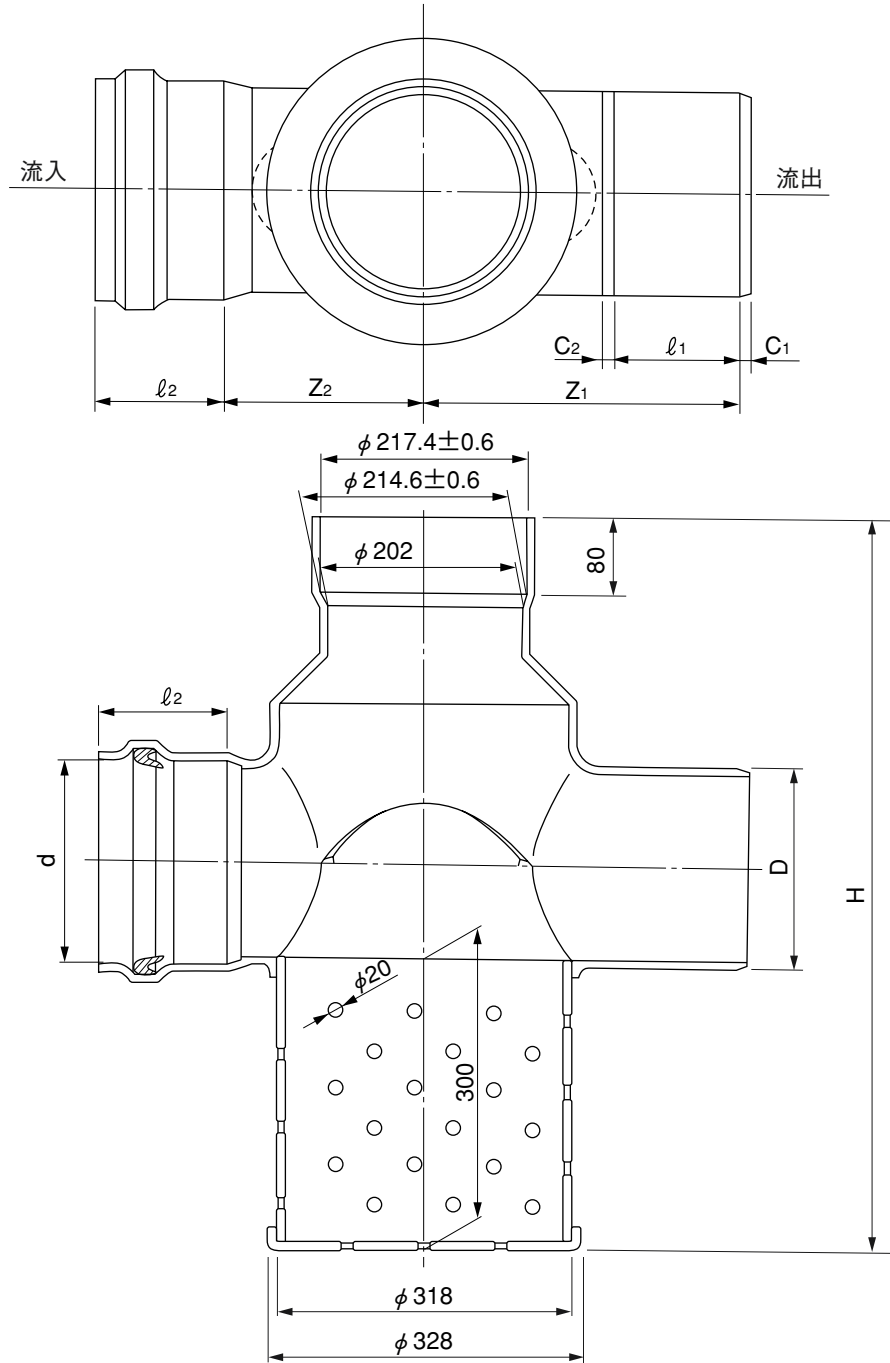


単位：mm

流入径×流出径—立上径	H	Z ₁	Z ₂	C ₁	C ₂	l ₁	l ₂	D	d
150×150—300	690	346	199	10	5	156	156	$\phi 165 \pm 0.5$	$\phi 166.2 \pm 0.4$
200×200—300	720	325	205	13	10	130	135	$\phi 216 \pm 0.7$	$\phi 217.3 \pm 0.4$

品名	塩ビ製雨水浸透マス(公共用・立上部RR) R-ST 150X150-300RR/R-ST 200X200-300RR			図番	US-021
製図	積水化学工業 株式会社	年月日	2001.8.1	承認印	

品名 塩ビ製雨水浸透マス(公共用・立上部DV)
R-ST 150×150-200DV/R-ST 200×200-200DV



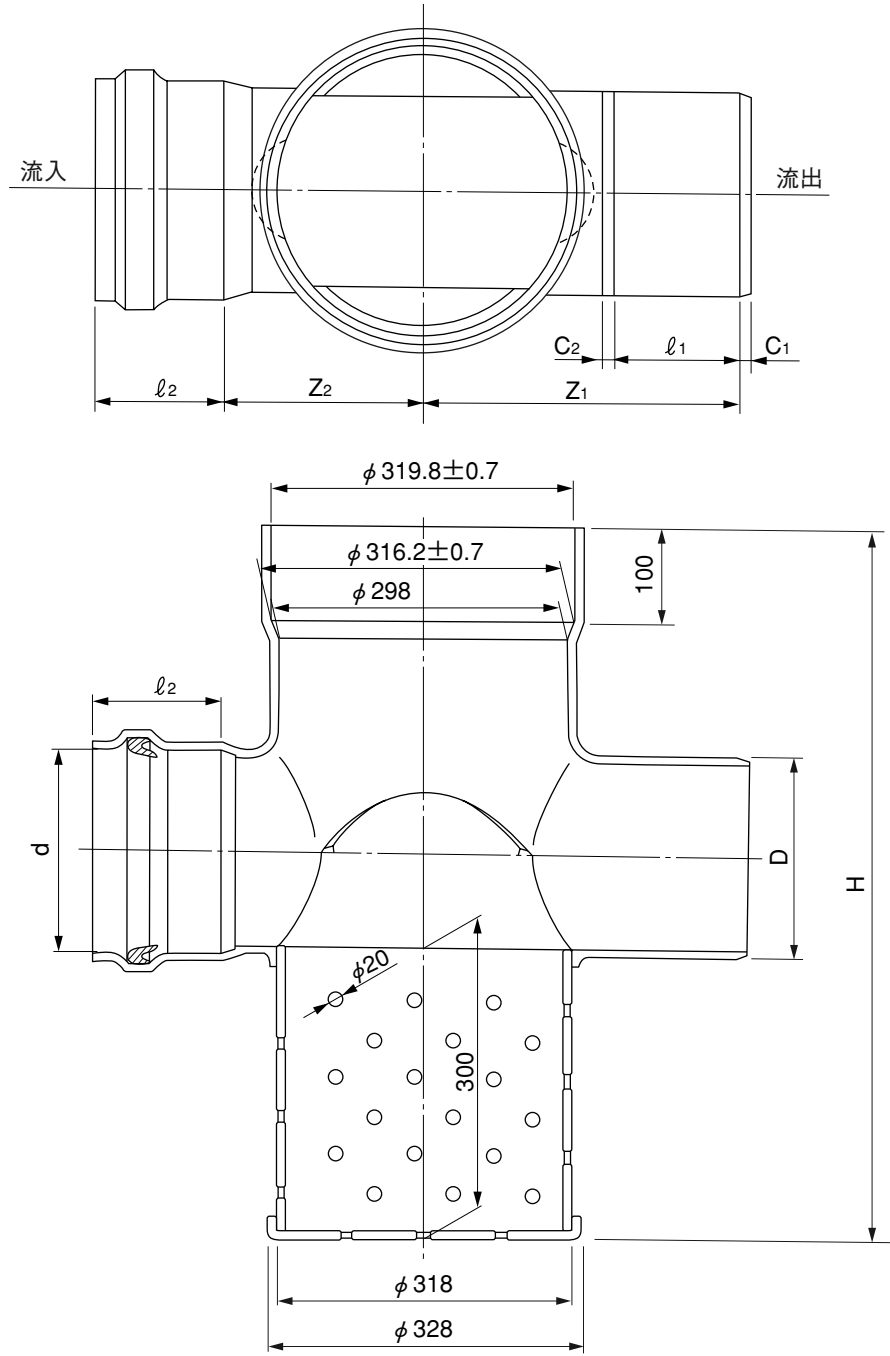
単位：mm

流入径×流出径—立上径	H	Z ₁	Z ₂	C ₁	C ₂	l ₁	l ₂	D	d
150×150—200	690	346	199	10	5	156	156	φ 165±0.5	φ 166.2±0.4
200×200—200	720	325	205	13	10	130	135	φ 216±0.7	φ 217.3±0.4

品名	塩ビ製雨水浸透マス(公共用・立上部DV) R-ST 150×150-200DV/R-ST 200×200-200DV		図番	US-022	
製図	積水化学工業 株式会社	年月日	2001.8.1	承認印	

品名

塩ビ製雨水浸透マス(公共用・立上部DV)
R-ST 150×150-300DV/R-ST 200×200-300DV



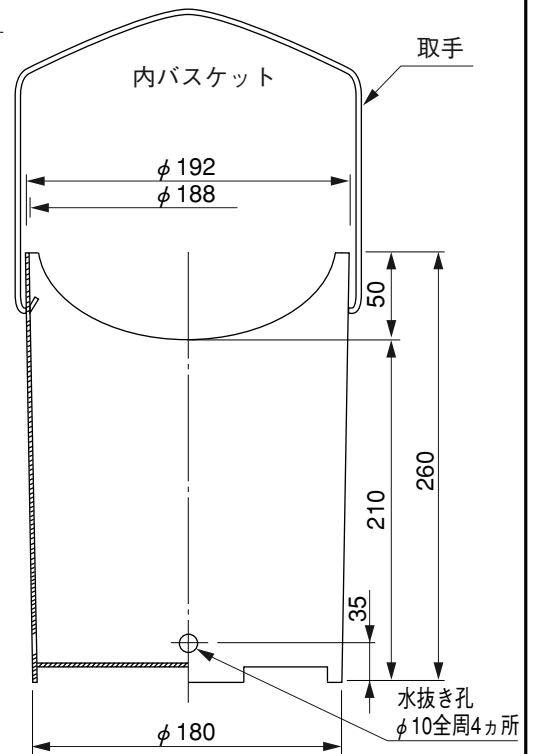
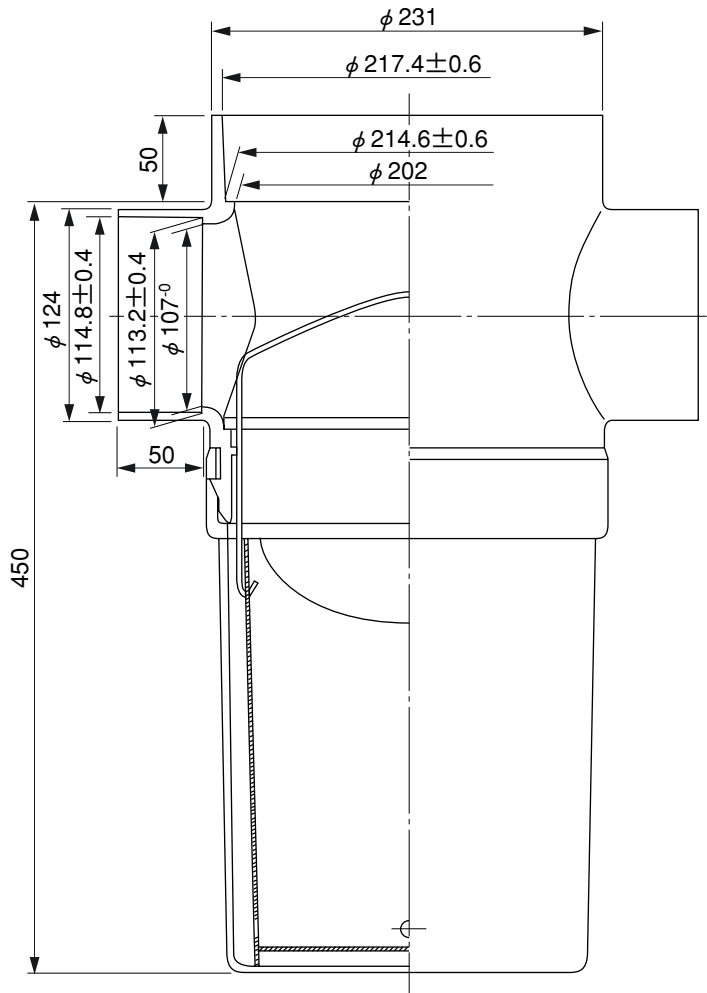
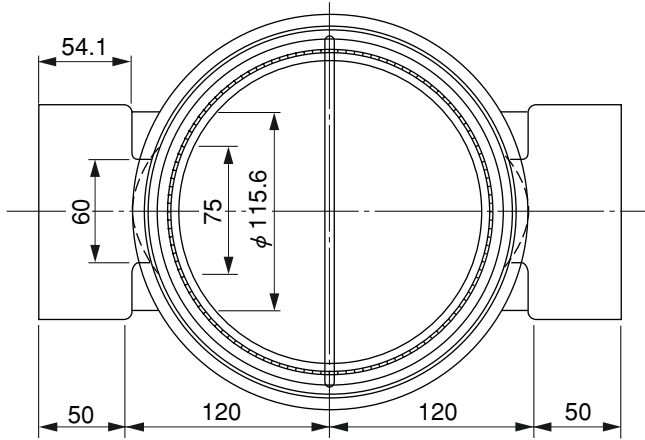
単位：mm

流入径×流出径—立上径	H	Z ₁	Z ₂	C ₁	C ₂	l ₁	l ₂	D	d
150×150—300	690	346	199	10	5	156	156	φ 165±0.5	φ 166.2±0.4
200×200—300	720	325	205	13	10	130	135	φ 216±0.7	φ 217.3±0.4

品名	塩ビ製雨水浸透マス(公共用・立上部DV) R-ST 150×150-300DV/R-ST 200×200-300DV		図番	US-023	
製図	積水化学工業 株式会社	年月日	2001.8.1	承認印	

品名

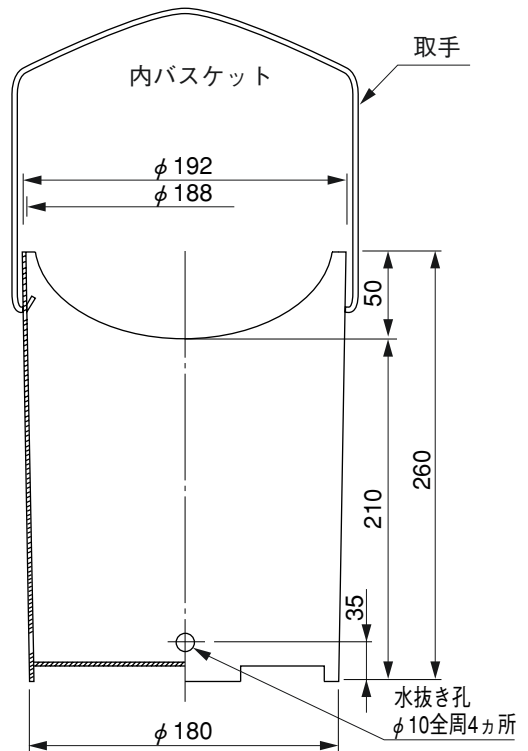
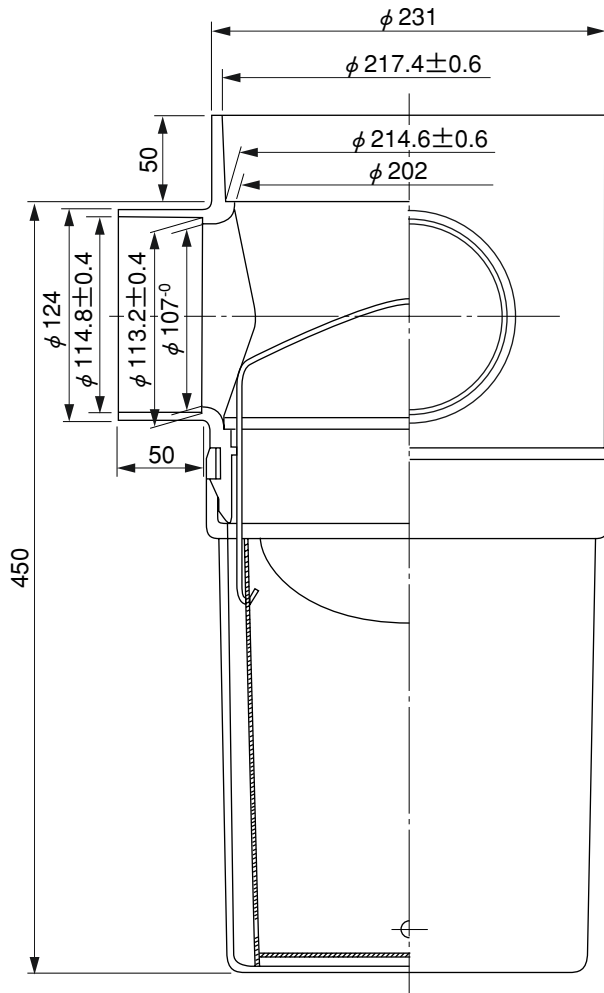
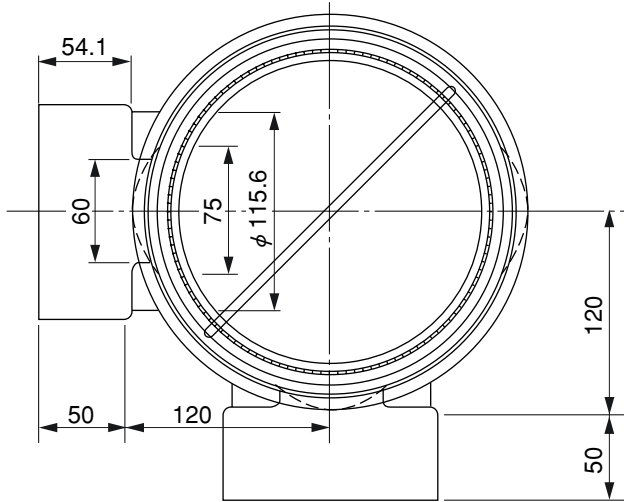
塩ビ製雨水マス
(排水設備用内バスケット付)
R-ST 100-200



品名	塩ビ製雨水マス (排水設備用内バスケット付) R-ST 100-200			図番	UT-004
製 図	積水化学工業 株式会社	年 月 日	2005.4.10	承 認 印	

品名

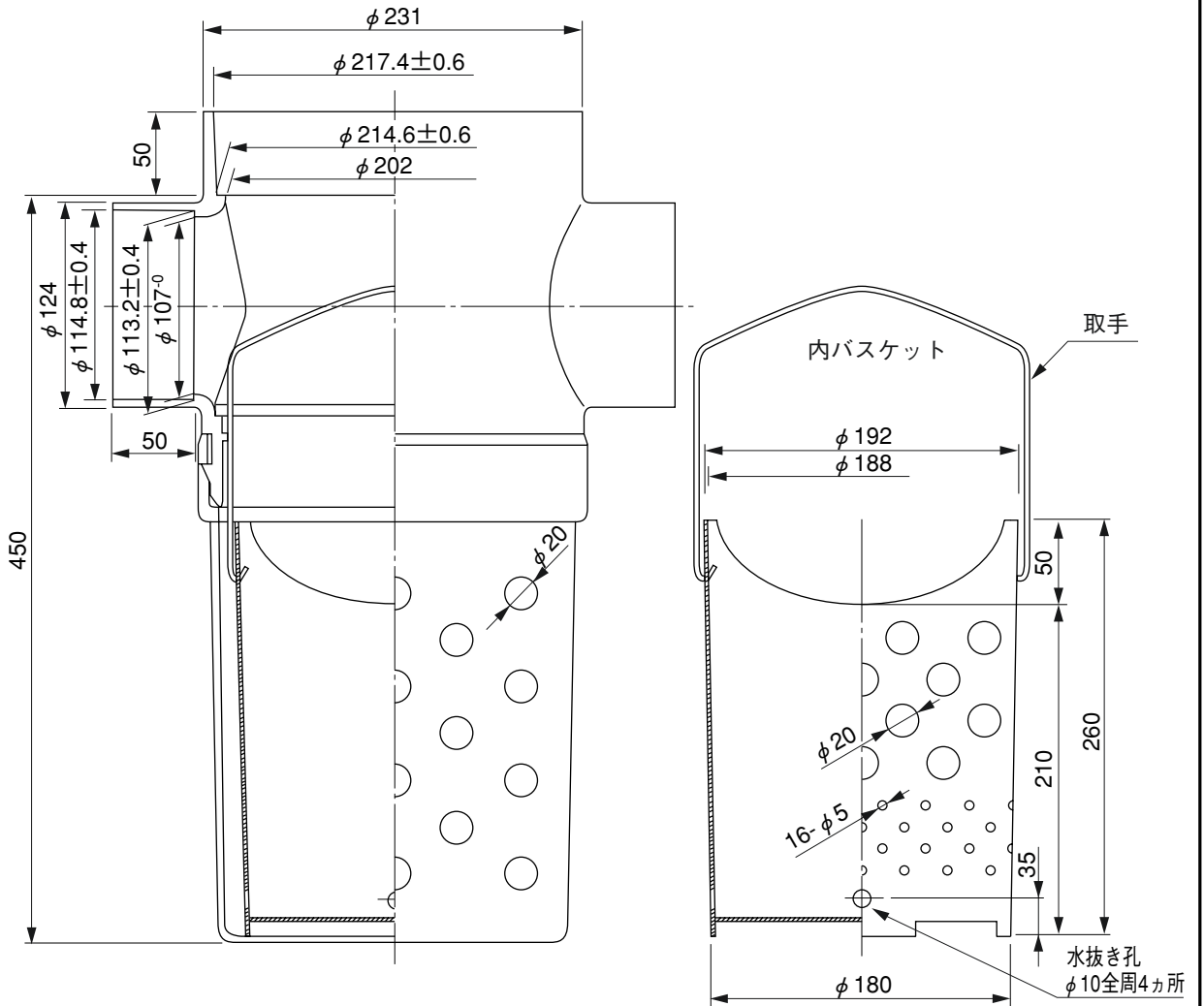
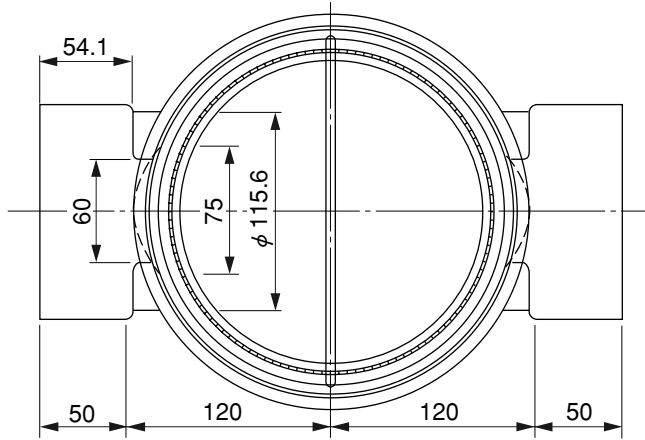
塩ビ製雨水マス
(排水設備用内バスケット付)
R-90L(左右兼用) 100-200



品名	塩ビ製雨水マス (排水設備用内バスケット付) R-90L(左右兼用) 100-200			図番	UT-005
製 図	積水化学工業 株式会社	年 月 日	2005.4.10	承 認 印	

品名

塩ビ製雨水浸透マス
(排水設備用内バスケット付)
R-ST 100-200



品名	塩ビ製雨水浸透マス (排水設備用内バスケット付) R-ST 100-200		図番	US-005
製 図	積水化学工業 株式会社	年 月 日	2005.4.15	承 認 印

