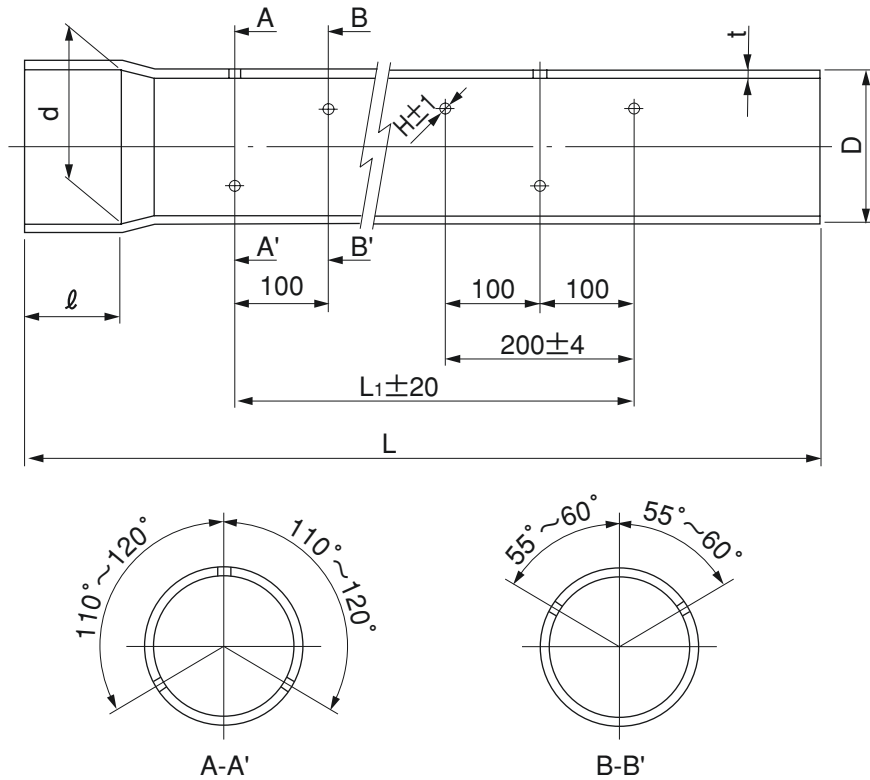


品名 下水道用硬質塩化ビニル管
エスロン有孔管 (VP管)



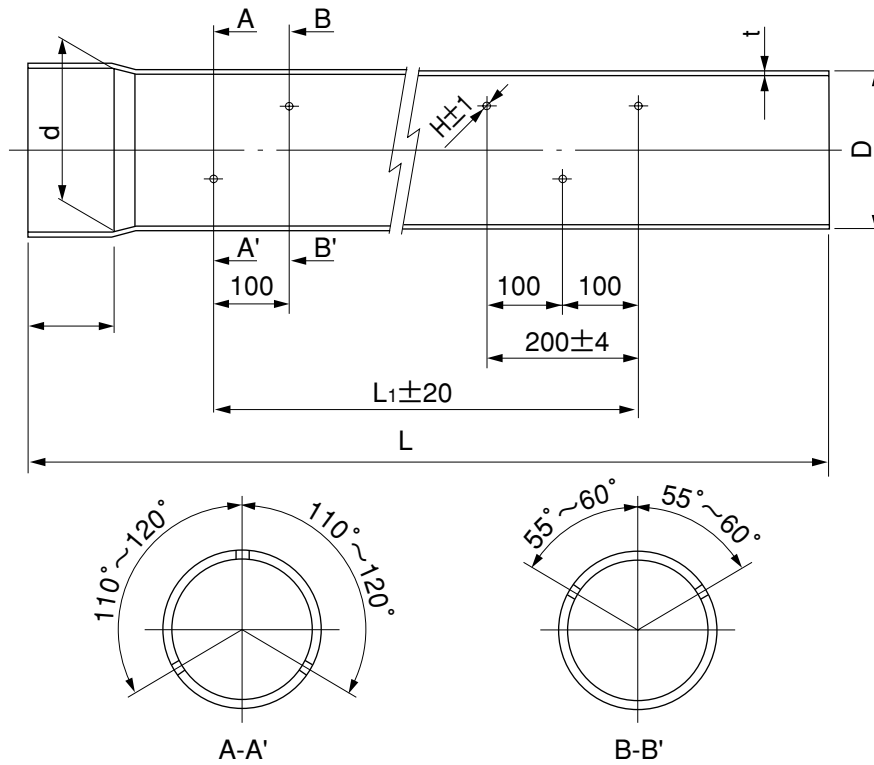
単位：mm

呼び径	管寸法			受口寸法		透水孔寸法			参考質量 kg/本
	外径	肉厚	長さ	内径	受口長さ	透水孔位置	孔径	孔数	
	D	t	L	d	ℓ	L ₁	H	—	
50	60.0	4.5	4000 ⁺⁵ ₋₂₀	60.05	50±10	3700	7	95	4.5
65	76.0	4.5	4000 ⁺⁵ ₋₂₀	76.05	50±10	3700	7	95	5.8
75	89.0	5.9	4000 ⁺⁵ ₋₂₀	89.05	50±10	3700	12	95	8.8
100	114.0	7.1	4000 ⁺⁵ ₋₂₀	114.05	60±10	3700	12	95	13.6
125	140.0	7.5	4000 ⁺⁵ ₋₂₀	140.05	70±10	3700	12	95	17.9
150	165.0	9.6	4000 ⁺⁵ ₋₂₀	165.05	85±10	3700	20	95	26.8
200	216.0	11.0	4000 ⁺⁵ ₋₂₀	216.10	110±10	3500	20	90	40.5
250	267.0	13.6	4000(-30)	265.4	140±10	3500	20	90	61.9
300	318.0	16.2	4000(-30)	316.2	165±10	3500	20	90	87.8

- 注) 1. 使用原管は、JIS K 6741 (硬質塩化ビニル管) のVP管とします。
 2. 参考質量は原管質量です。
 3. 許容差の表示なき寸法は、参考寸法とします。

品名	下水道用硬質塩化ビニル管 エスロン有孔管 (VP管)			図番	GS-EPP-122
製図	積水化学工業 株式会社	年月日	2004.3.15	承認印	

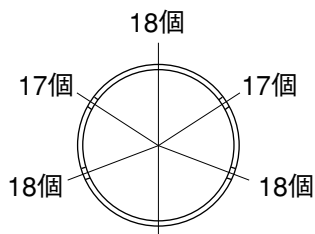
品名 下水道用硬質塩化ビニル管
エスロン有孔管 (VU管)



単位：mm

呼び径	管寸法			受口寸法		透水孔寸法			参考質量 kg/本
	外径	肉厚	長さ	内径	受口長さ	透水孔位置	孔径	孔数	
	D	t	L	d		L ₁	H	—	
VU 50	60	2.0	4000 $\begin{smallmatrix} +5 \\ -20 \end{smallmatrix}$	60.05	50±10	3700	7	95	2.1
VU 65	76	2.5	4000 $\begin{smallmatrix} +5 \\ -20 \end{smallmatrix}$	76.05	50±10	3700	7	95	3.3
VU 75	89	3.0	4000 $\begin{smallmatrix} +5 \\ -20 \end{smallmatrix}$	89.05	50±10	3700	12	95	4.6
VU100	114	3.5	4000 $\begin{smallmatrix} +5 \\ -20 \end{smallmatrix}$	114.05	60±10	3700	12	95	7.0
VU125	140	4.5	4000 $\begin{smallmatrix} +5 \\ -20 \end{smallmatrix}$	140.05	70±10	3700	12	95	11.0
VU150	165	5.5	4000 $\begin{smallmatrix} +5 \\ -20 \end{smallmatrix}$	165.05	85±10	3700	20	95	15.8
VU200	216	7.0	4000 $\begin{smallmatrix} +5 \\ -20 \end{smallmatrix}$	216.10	110±10	3500	20	90	26.3
VU250	267	8.4	4000 (-30)	265.4	140±10	3500	20	90	39.0
VU300	318	9.9	4000 (-30)	316.2	165±10	3500	20	90	54.8
VU350	370	11.2	4000 (-30)	368.7	200±10	3500	20	90	72.2
VU400	420	12.6	4000 (-30)	418.4	220±10	3400	20	88	92.2
VU450	470	14.1	4000 (-30)	468.1	250±10	3400	20	88	115.5
VU500	520	15.6	4000 (-30)	518.2	280±10	3300	20	85	141.4

- 注) 1. 使用原管は、JIS K 6741 (硬質塩化ビニル管) のVU管とします。
 2. 呼び径400および450の列孔数は、下図の通りとし、D側より孔数3ヶで始まるものとします。
 3. 参考質量は原管質量です。
 4. 許容差の表示なき寸法は、参考寸法とします。



品名	下水道用硬質塩化ビニル管 エスロン有孔管 (VU管)			図番	GS-EPP-123
製図	積水化学工業 株式会社	年月日	2004.1.1	承認印	