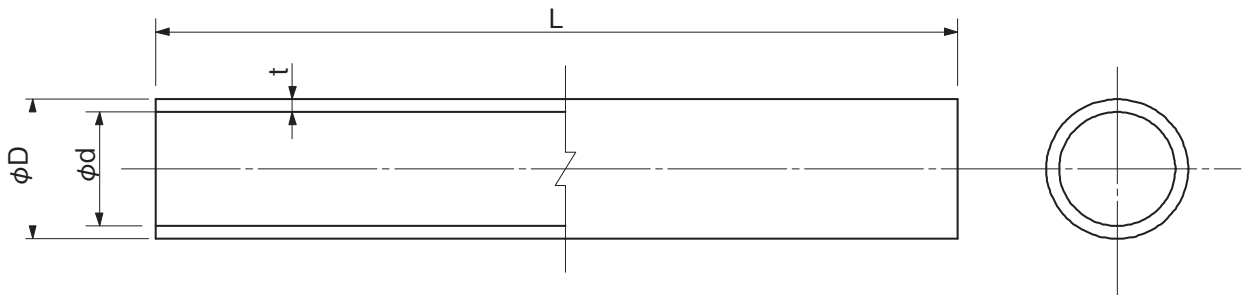
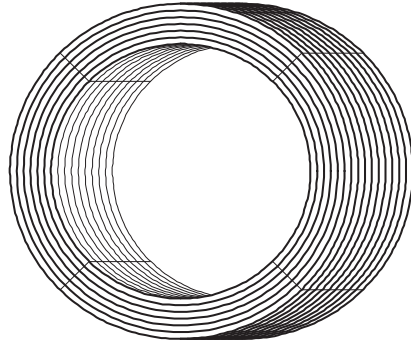


品名

エスロンエスロペックス



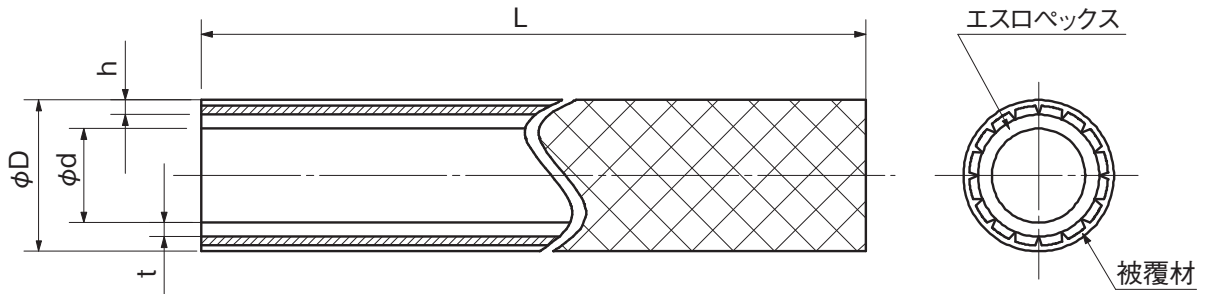
単位:mm

品番	呼び径	φD	φd	t	L	参考質量	色
			(参考)	(最小)	(m/巻)	(kg/巻)	
PEX10J	10	13.0	9.8	1.4	100	5.4	ホワイト
PEX13J	13	17.0	12.8	1.9	100	9.2	
PEX16J	16	21.5	16.2	2.4	100	14.8	
PEX20J	20	27.0	20.5	3.0	100	22.8	

品名	エスロンエスロペックス		図番	SPX-P-01
作成日	2017.07	製図	積水化学工業株式会社	

品名

エスロペックスCV



No.	部品名称	材質	個数	備考
①	エスロペックス	架橋ポリエチレン	1	
②	被覆材	オレフィン系エラストマー樹脂	1	

単位:mm

品番	呼び径	被覆材厚h	ϕD	ϕd	t	L(m)	被覆材色
PH1003B PH1003Y	10	2.0	17.0	9.8	1.4	50	ブルー/B (給水用) オレンジ/Y (給湯用)
PH1303B PH1303Y	13	2.0	21.0	12.8	1.9	50	
PH1603B PH1603Y	16	2.0	25.5	16.2	2.4	50	
PH2003B PH2003Y	20	2.0	31.0	20.5	3.0	50	
PH13B03 PH13Y03	13	2.0	21.0	12.8	1.9	3(直管)	
PH16B03 PH16Y03	16	2.0	25.5	16.2	2.4	3(直管)	
PH20B03 PH20Y03	20	2.0	31.0	20.5	3.0	3(直管)	

品名

エスロペックスCV

図番

SPX-P-02

作成日

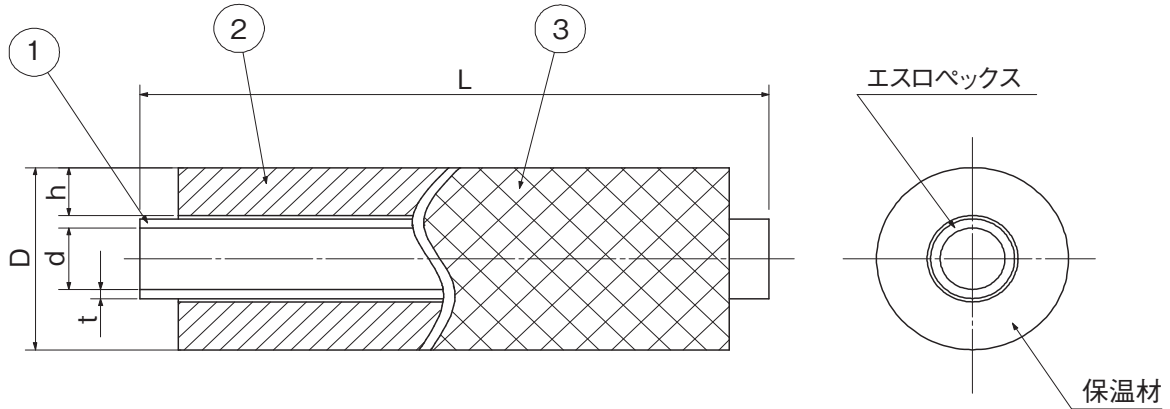
2017.07

製図

積水化学工業株式会社

品名

保温付エスロペックス



No.	部品名称	材質	個数	備考
①	エスロペックス	架橋ポリエチレン	1	
②	断熱材	ポリエチレンフォーム	1	
③	表皮	ポリエチレンエンボスフィルム	1	

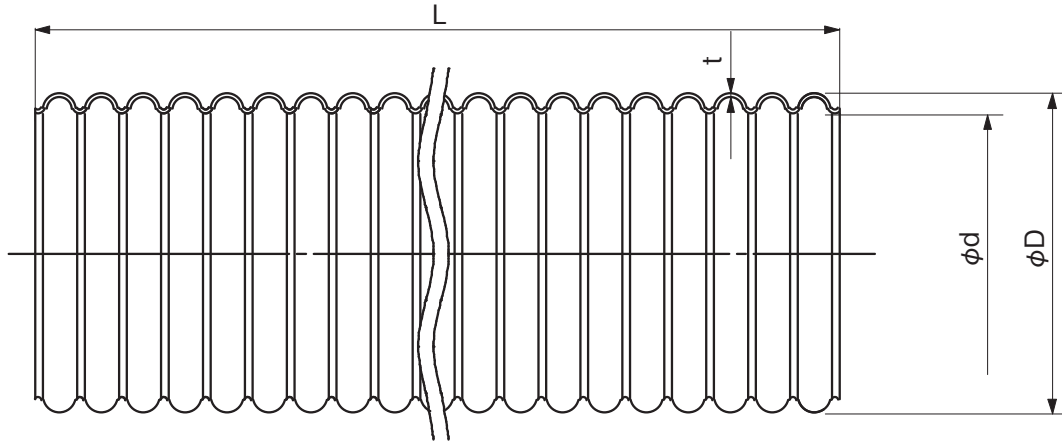
単位:mm

品番	呼び径	保温材厚h	D	d	t	L(m)	保温材色
PX1010B/Y	10	10	34.0	9.8	1.4	50	ブルー/B (給水用) オレンジ/Y (給湯用)
PX1310B/Y	13		38.0	12.8	1.9	50	
PX1610B/Y	16		43.0	16.2	2.4	50	
PX2010B/Y	20		48.0	20.5	3.0	50	
PX1005B/Y	10	5	24.0	9.8	1.4	50	
PX1305B/Y	13		28.0	12.8	1.9	50	
PX1605B/Y	16		32.5	16.2	2.4	50	
PX2005B/Y	20		38.0	20.5	3.0	50	
PX135B3/Y3	13	5	28.0	12.8	1.9	3(直管)	
PX165B3/Y3	16		32.5	16.2	2.4	3(直管)	
PX205B3/Y3	20		38.0	20.5	3.0	3(直管)	

品名	保温付エスロペックス		図番	SPX-P-03
作成日	2017.07	製図	積水化学工業株式会社	

品名

さや管
エスロンエスロフレックス



単位:mm

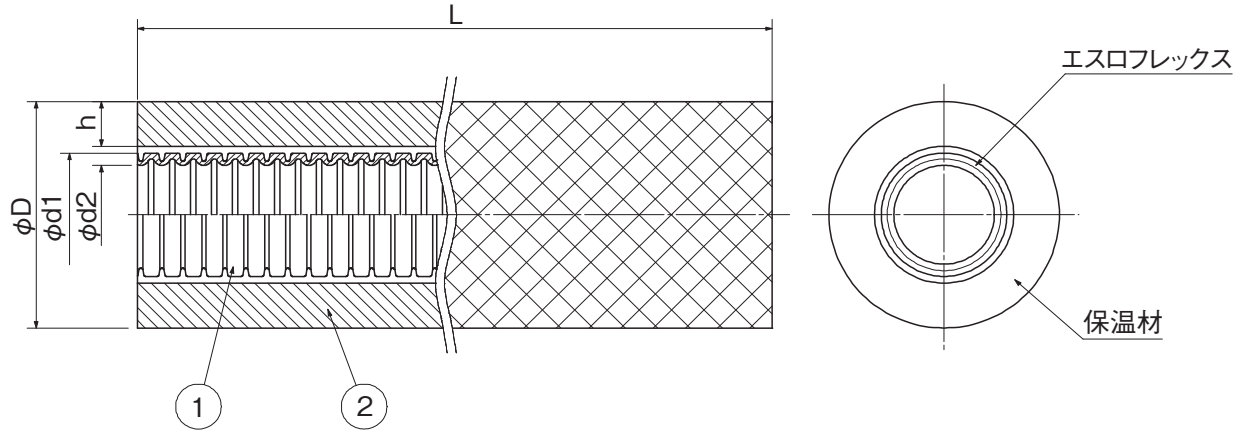
品番		呼び径	φD	φd	全長 L(m)	t	適合PEX	色
ブルー	ピンク							
FLX18B	FLX18P	18	23.0	17.0	50	1.5	10	ブルー/B (給水用)
FLJ22B	FLJ22P	22	27.5	22.0	50	1.3	10,13	
FLX25B	FLX25P	25	30.5	24.5	50	1.7	13	
FLJ28B	FLJ28P	28	34.0	28.0	30	1.4	16	ピンク/P (給湯用)
FLX30B	FLX30P	30	36.5	29.4	30	1.6	16	
FLX36B	FLX36P	36	42.0	34.0	30	1.7	20	

備考:材質はPEです。

品名	さや管 エスロンエスロフレックス		図番	SPX-F-01
作成日	2017.07	製図	積水化学工業株式会社	

品名

保温付エスロフレックス



No.	部品名称	材質	個数	備考
①	エスロフレックス	PE	1	
②	保温材	ポリエチレンフォーム	1	30倍発泡体

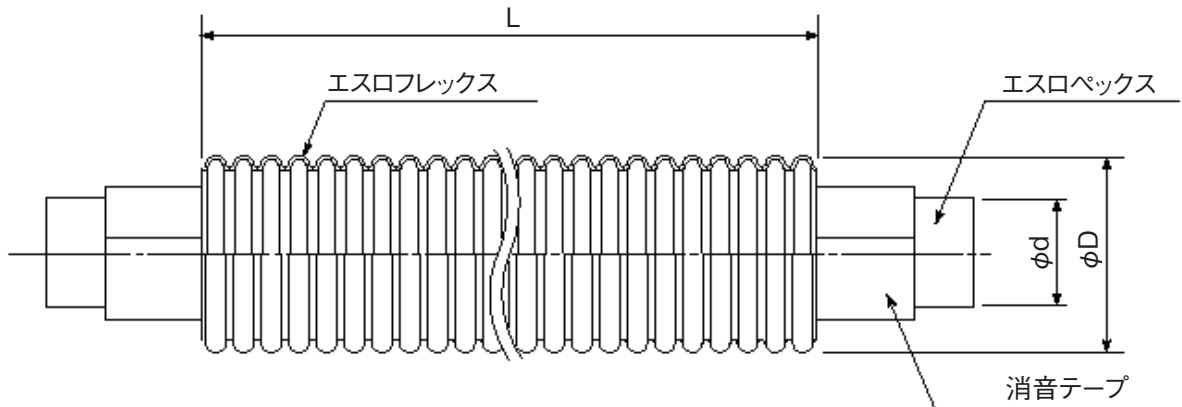
単位:mm

品番	呼び径	保温材厚h	φD	φd1	φd2	L(m)	保温材色
PSY221B	22	10	(50.5)	27.5	(22)	50	ブルー/B (給水用) ピンク/P (給湯用)
PSY221P							
PSY281B	28	10	(57.5)	34.0	(28)	30	
PSY281P							
PSY361B	36	10	(65.5)	42.0	(34)	30	
PSY361P							

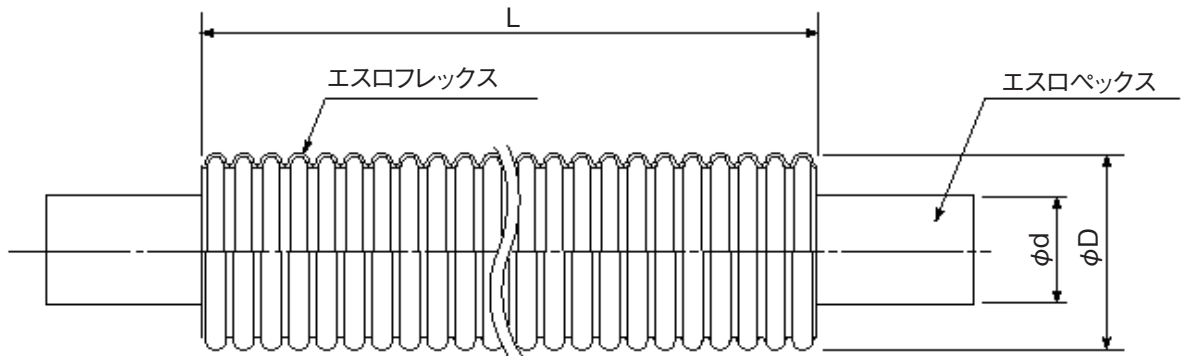
品名	保温付エスロフレックス		図番	SPX-F-02
作成日	2017.07	製図	積水化学工業株式会社	

品名

スピードベックス



スピードベックス(消音テープ有り)



スピードベックス(消音テープ無し)

単位:mm

品番		エスロフレックス	エスロベックス	フレックス外径 φD	ベックス外径 φd	全長 L(m)	消音 テープ	色
ブルー	ピンク							
P1022BS	P1022PS	22	10	27.5	13.0	50	有り	ブルー/B (給水用) ピンク/P (給湯用)
P1325BS	P1325PS	25	13	30.5	17.0	50	有り	
P1628B	P1628P	28	16	34.0	21.5	30	無し	
P1630BS	P1630PS	30	16	36.5	21.5	30	有り	
P2036B	P2036P	36	20	42.0	27.0	30	無し	
P2036BS	P2036PS	36	20	42.0	27.0	30	有り	

品名	スピードベックス		図番	SPX-F-03
作成日	2017.07	製図	積水化学工業株式会社	